

МИНИСТЕРСТВО ОБРАЗОВАНИЯ И НАУКИ РОССИЙСКОЙ ФЕДЕРАЦИИ

Федеральное государственное бюджетное образовательное учреждение высшего образования

«ТОМСКИЙ ГОСУДАРСТВЕННЫЙ УНИВЕРСИТЕТ СИСТЕМ  
УПРАВЛЕНИЯ И РАДИОЭЛЕКТРОНИКИ»  
(ТУСУР)



УТВЕРЖДАЮ

Директор департамента образования

Документ подписан электронной подписью

Сертификат: 1сбсfa0a-52a6-4f49-aef0-5584d3fd4820

Владелец: Троян Павел Ефимович

Действителен: с 19.01.2016 по 16.09.2019

РАБОЧАЯ ПРОГРАММА ДИСЦИПЛИНЫ

**Активные и пассивные микроволновые устройства**

Уровень образования: **высшее образование - магистратура**

Направление подготовки / специальность: **11.04.01 Радиотехника**

Направленность (профиль) / специализация: **Микроволновая техника и антенны**

Форма обучения: **очная**

Факультет: **РТФ, Радиотехнический факультет**

Кафедра: **СВЧиКР, Кафедра сверхвысокочастотной и квантовой радиотехники**

Курс: **1**

Семестр: **1**

Учебный план набора 2017 года

Распределение рабочего времени

№	Виды учебной деятельности	1 семестр	Всего	Единицы
1	Лекции	36	36	часов
2	Практические занятия	24	24	часов
3	Лабораторные работы	16	16	часов
4	Всего аудиторных занятий	76	76	часов
5	Самостоятельная работа	104	104	часов
6	Всего (без экзамена)	180	180	часов
7	Подготовка и сдача экзамена	36	36	часов
8	Общая трудоемкость	216	216	часов
		6.0	6.0	З.Е.

Экзамен: 1 семестр

Томск 2018

## ЛИСТ СОГЛАСОВАНИЯ

Рабочая программа дисциплины составлена с учетом требований федерального государственного образовательного стандарта высшего образования (ФГОС ВО) по направлению подготовки (специальности) 11.04.01 Радиотехника, утвержденного 30.10.2014 года, рассмотрена и одобрена на заседании кафедры СВЧиКР «\_\_» \_\_\_\_\_ 20\_\_ года, протокол № \_\_\_\_\_.

Разработчик:

доцент каф. СВЧиКР \_\_\_\_\_ А. С. Загородний

Заведующий обеспечивающей каф.  
СВЧиКР

\_\_\_\_\_ С. Н. Шарангович

Рабочая программа дисциплины согласована с факультетом и выпускающей кафедрой:

Декан РТФ \_\_\_\_\_ К. Ю. Попова

Заведующий выпускающей каф.  
СВЧиКР

\_\_\_\_\_ С. Н. Шарангович

Эксперты:

Доцент кафедры  
сверхвысокочастотной и квантовой  
радиотехники (СВЧиКР)

\_\_\_\_\_ А. Ю. Попков

Заведующий кафедрой  
сверхвысокочастотной и квантовой  
радиотехники (СВЧиКР)

\_\_\_\_\_ С. Н. Шарангович

## 1. Цели и задачи дисциплины

### 1.1. Цели дисциплины

Целью преподавания дисциплины является подготовка магистров в области разработки микроволновых устройств, основанных на использовании моделей активных и пассивных элементов СВЧ диапазона.

### 1.2. Задачи дисциплины

- получение необходимых знаний по физическим основам построения и функционирования активных и пассивных микроволновых устройств;
- получение знаний по методам расчёта параметров и характеристик активных и пассивных микроволновых устройств, по основам их проектирования;
- приобретение навыков работы с пакетами программ автоматизированного проектирования Advanced Design System;
- получение знаний по методам измерения электрических параметров и характеристик активных и пассивных микроволновых элементов и устройств.
- 

## 2. Место дисциплины в структуре ОПОП

Дисциплина «Активные и пассивные микроволновые устройства» (Б1.В.ДВ.1.1) относится к блоку 1 (вариативная часть).

Предшествующими дисциплинами, формирующими начальные знания, являются: Микроволновые антенно-фидерные системы, Распространение радиоволн и антенно-фидерные устройства.

Последующими дисциплинами являются: Математическое моделирование радиотехнических устройств и систем, Микроволновая техника, Схемотехника аналоговых радиоэлектронных функциональных устройств, Схемотехника микроволновых устройств.

## 3. Требования к результатам освоения дисциплины

Процесс изучения дисциплины направлен на формирование следующих компетенций:

- ОПК-5 готовностью оформлять, представлять, докладывать и аргументированно защищать результаты выполненной работы;
- ПК-2 способностью выполнять моделирование объектов и процессов с целью анализа и оптимизации их параметров с использованием имеющихся средств исследований, включая стандартные пакеты прикладных программ;
- ПК-5 готовностью к составлению обзоров и отчетов по результатам проводимых исследований, подготовке научных публикаций и заявок на изобретения, разработке рекомендаций по практическому использованию полученных результатов;

В результате изучения дисциплины обучающийся должен:

- **знать** физические основы построения и функционирования активных и пассивных микроволновых элементов и устройств; основные методы измерения электрических параметров и характеристик активных и пассивных микроволновых элементов и устройств и способы их моделирования (ОПК-5, ПК-2);
- **уметь** провести моделирование активных и пассивных микроволновых элементов и устройств с целью анализа и оптимизации их параметров с использованием программ автоматизированного проектирования типа ADS и AWR (ПК-2); оформлять, представлять, докладывать и аргументированно защищать результаты выполненной работы (ОПК-5); составлять обзоры и отчёты по результатам проводимых исследований, подготовке научных публикаций и заявок на изобретения, разработке рекомендаций по практическому использованию полученных результатов (ПК-5).
- **владеть** методами расчёта параметров и характеристик активных и пассивных микроволновых элементов и устройств, основами их разработки и проектирования (ОПК-5, ПК-5).

## 4. Объем дисциплины и виды учебной работы

Общая трудоемкость дисциплины составляет 6.0 зачетных единицы и представлена в таблице 4.1.

Таблица 4.1 – Трудоемкость дисциплины

Виды учебной деятельности	Всего часов	Семестры
		1 семестр
Аудиторные занятия (всего)	76	76
Лекции	36	36
Практические занятия	24	24
Лабораторные работы	16	16
Самостоятельная работа (всего)	104	104
Выполнение расчетных работ	15	15
Подготовка к контрольным работам	4	4
Выполнение домашних заданий	4	4
Выполнение индивидуальных заданий	14	14
Оформление отчетов по лабораторным работам	12	12
Проработка лекционного материала	21	21
Написание рефератов	5	5
Подготовка к практическим занятиям, семинарам	29	29
Всего (без экзамена)	180	180
Подготовка и сдача экзамена	36	36
Общая трудоемкость, ч	216	216
Зачетные Единицы	6.0	6.0

## 5. Содержание дисциплины

### 5.1. Разделы дисциплины и виды занятий

Разделы дисциплины и виды занятий приведены в таблице 5.1.

Таблица 5.1 – Разделы дисциплины и виды занятий

Названия разделов дисциплины	Лек., ч	Прак. зан., ч	Лаб. раб., ч	Сам. раб., ч	Всего часов (без экзамена)	Формируемые компетенции
1 семестр						
1 Классификация СВЧ, КВЧ, УВЧ устройств.	2	0	0	1	3	ОПК-5, ПК-5
2 Теория длинных линий. Телеграфные уравнения.	2	0	0	1	3	ОПК-5, ПК-5
3 Комплексные коэффициенты передачи и отражения. КСВ, КБВ.	2	2	0	3	7	ПК-5
4 Способы математического описания микроволновых устройств	2	3	0	5	10	ПК-2, ПК-5
5 Классификация линий передач сигналов СВЧ	2	2	0	7	11	ОПК-5, ПК-2
6 Аттенюаторы и делители мощности	3	3	0	9	15	ОПК-5, ПК-2, ПК-5

7 Микроволновые фильтры	2	2	0	7	11	ОПК-5, ПК-5
8 Измерительное оборудование СВЧ	4	2	4	22	32	ОПК-5, ПК-2, ПК-5
9 Согласование СВЧ устройств	2	2	0	10	14	ОПК-5, ПК-2, ПК-5
10 Теория связанных линий	2	0	0	6	8	ОПК-5, ПК-2, ПК-5
11 Устройства на основе связанных линий	2	2	6	9	19	ОПК-5, ПК-2, ПК-5
12 Нелинейные устройства в микроволновой технике	5	2	6	5	18	ОПК-5, ПК-2, ПК-5
13 Смесители и преобразователи частот	2	2	0	5	9	ОПК-5, ПК-2, ПК-5
14 Усилители СВЧ	4	2	0	14	20	ОПК-5, ПК-2, ПК-5
Итого за семестр	36	24	16	104	180	
Итого	36	24	16	104	180	

### 5.2. Содержание разделов дисциплины (по лекциям)

Содержание разделов дисциплин (по лекциям) приведено в таблице 5.2.

Таблица 5.2 – Содержание разделов дисциплин (по лекциям)

Названия разделов	Содержание разделов дисциплины (по лекциям)	С	ОЕ	МК	ОС	М	БЕ	КО
1 семестр								
1 Классификация СВЧ, КВЧ, УВЧ устройств.	Общие сведения по курсу, области применения электромагнитных волн различной частоты. Краткая классификация устройств и диапазонов рабочих частот.		2					ОПК-5, ПК-5
	Итого		2					
2 Теория длинных линий. Телеграфные уравнения.	Отличия распространения сигналов на низких и высоких частотах. Вывод телеграфных уравнений.		2					ОПК-5, ПК-5
	Итого		2					
3 Комплексные коэффициенты передачи и отражения. КСВ, КБВ.	Физический смысл комплексных коэффициентов передачи и отражения. Стоячие волны. Понятия КСВ и КБВ. Основные расчётные формулы.		2					ПК-5
	Итого		2					
4 Способы математического описания микроволновых устройств	Применение матриц для характеристики устройств СВЧ. Матрицы S, Z, H, T. Диаграмма Вольперта-Смита. Применение матриц для моделирования микроволновых устройств.		2					ПК-2, ПК-5
	Итого		2					
5 Классификация линий передач сигналов СВЧ	Микрополосковые и копланарные линии передачи, прочие виды полосковых линий. Коаксиальные линии передачи, краткие сведения по волноводам. Применение САПР для моделирования линий передачи		2					ОПК-5, ПК-2
	Итого		2					

6 Аттенюаторы и делители мощности	Резистивные аттенюаторы на основе Т- и П-звеньев. Аттенюаторы на основе рiп-диодов. Основные характеристики Применение переключаемых и фиксированных аттенюаторов. Делители мощности Вилькенсона, резистивные делители (схема "треугольник" и "звезда"). Делители на 4 и на 8 выходов.	3	ОПК-5, ПК-5
	Итого	3	
7 Микроволновые фильтры	Полосовые и режекторные фильтры, фильтры нижних и верхних частот. Способы образования на основе полосковых линий, на основе резонаторов. Фильтры Чебышева и Баттерворта.	2	ОПК-5, ПК-5
	Итого	2	
8 Измерительное оборудование СВЧ	Анализаторы цепей и сигналов, детекторы и датчики КСВН. Анализаторы спектра.	4	ОПК-5, ПК-5
	Итого	4	
9 Согласование СВЧ устройств	Теория узкополосного и широкополосного согласования.	2	ОПК-5, ПК-5
	Итого	2	
10 Теория связанных линий	Связанные линии. Основные виды, эквивалентные схемы и расчётные формулы.	2	ОПК-5, ПК-5
	Итого	2	
11 Устройства на основе связанных линий	Направленные ответвители и фильтры на основе связанных линий	2	ОПК-5, ПК-5
	Итого	2	
12 Нелинейные устройства в микроволновой технике	Полупроводниковые диоды. Биполярные и полевые транзисторы. Принципы работы, эквивалентные схемы, схемы включения.	5	ОПК-5, ПК-5
	Итого	5	
13 Смесители и преобразователи частот	Смесители сигналов. Основные схемы и их применение. Удвоители и утроители частот на основе полупроводниковых диодов.	2	ОПК-5, ПК-5
	Итого	2	
14 Усилители СВЧ	Основные схемы на основе биполярных и полевых транзисторов. Классификация усилителей.	4	ОПК-5, ПК-5
	Итого	4	
Итого за семестр		36	

### 5.3. Разделы дисциплины и междисциплинарные связи с обеспечивающими (предыдущими) и обеспечиваемыми (последующими) дисциплинами

Разделы дисциплины и междисциплинарные связи с обеспечивающими (предыдущими) и обеспечиваемыми (последующими) дисциплинами представлены в таблице 5.3.

Таблица 5.3 – Разделы дисциплины и междисциплинарные связи

Наименование дисциплин	№ разделов данной дисциплины, для которых необходимо изучение обеспечивающих и обеспечиваемых дисциплин													
	1	2	3	4	5	6	7	8	9	10	11	12	13	14
<b>Предшествующие дисциплины</b>														
1 Микроволновые антенно-фидерные системы			+		+									
2 Распространение радиоволн и антенно-фидерные устройства	+		+	+										
<b>Последующие дисциплины</b>														
1 Математическое моделирование радиотехнических устройств и систем						+	+		+		+	+	+	
2 Микроволновая техника	+	+	+	+	+									
3 Схемотехника аналоговых радиоэлектронных функциональных устройств						+	+		+	+	+		+	+
4 Схемотехника микроволновых устройств						+					+	+	+	+

#### 5.4. Соответствие компетенций, формируемых при изучении дисциплины, и видов занятий

Соответствие компетенций, формируемых при изучении дисциплины, и видов занятий представлено в таблице 5.4.

Таблица 5.4 – Соответствие компетенций, формируемых при изучении дисциплины, и видов занятий

Компетенции	Виды занятий				Формы контроля
	Лек.	Прак. зан.	Лаб. раб.	Сам. раб.	
ОПК-5	+	+	+	+	Контрольная работа, Домашнее задание, Отчет по индивидуальному заданию, Выполнение контрольной работы, Отчет по лабораторной работе, Опрос на занятиях, Консультирование, Расчетная работа, Выступление (доклад) на занятии, Тест, Реферат
ПК-2	+	+	+	+	Домашнее задание, Отчет по индивидуальному заданию, Отчет по лабораторной работе, Опрос на занятиях, Консультирование, Расчетная работа, Тест
ПК-5	+	+	+	+	Контрольная работа, Домашнее задание, Отчет по индивидуальному заданию, Выполнение контрольной работы, Отчет по лабораторной работе, Опрос на занятиях, Консультирование, Расчетная работа, Выступление (доклад) на занятии, Тест, Реферат

#### 6. Интерактивные методы и формы организации обучения

Не предусмотрено РУП.

#### 7. Лабораторные работы

Наименование лабораторных работ приведено в таблице 7.1.

Таблица 7.1 – Наименование лабораторных работ

Названия разделов	Наименование лабораторных работ	1 семестр			М	БЕ	КО
		ОЕ	МК	ОС			
8 Измерительное оборудование СВЧ	Анализ с использованием MATHCAD полосно-пропускающего фильтра на полуволновом отрезке линии передачи	4			ОПК-5, ПК-5		
	Итого	4					



11 Устройства на основе связанных линий	Исследование характеристик микро полоскового трехдецибелного направленного ответвителя средствами численного моделирования в среде САПР	6	ОПК-5, ПК-2, ПК-5
	Итого	6	
12 Нелинейные устройства в микроволновой технике	Определение основных параметров активного элемента СВЧ по одночастотным и двухчастотным нелинейным характеристикам его модели.	6	ОПК-5, ПК-2, ПК-5
	Итого	6	
Итого за семестр		16	

### 8. Практические занятия (семинары)

Наименование практических занятий (семинаров) приведено в таблице 8.1.

Таблица 8.1 – Наименование практических занятий (семинаров)

Названия разделов	Наименование практических занятий (семинаров)	се	ое	МК	ос	М	БЕ	КО
1 семестр								
3 Комплексные коэффициенты передачи и отражения. КСВ, КБВ.	Расчётные задания по КСВ, КБВ, Г. Задачи узкополосного согласования.	2			ПК-5			
	Итого	2						
4 Способы математического описания микроволновых устройств	Матрицы рассеяния и области применения. Применение матриц (S, Z, H, Y, T) для описания устройств СВЧ. Применение матриц для моделирования микроволновых устройств.	3			ПК-2			
	Итого	3						
5 Классификация линий передач сигналов СВЧ	моделирование нескольких видов линий передачи в САПР с разделением заданий на группы	2			ПК-2			
	Итого	2						
6 Атенюаторы и делители мощности	Демонстрация конструкций аттенюаторов и делителей. Моделирование аттенюаторов и делителей в САПР Advanced Design System.	3			ПК-2			
	Итого	3						
7 Микроволновые фильтры	Эквивалентные схемы фильтров Чебышева и Баттерворта, способы расчёта. Моделирование в САПР по индивидуальным заданиям.	2			ОПК-5, ПК-5			
	Итого	2						
8 Измерительное оборудование СВЧ	Демонстрация образцов измерительного оборудования с разделением задач измерений по группам. Измерения фильтров, направленных ответвителей и делителей мощности.	2			ОПК-5, ПК-5			
	Итого	2						
9 Согласование СВЧ устройств	Расчёт согласующих цепей, моделирование в САПР	2			ПК-2, ПК-5			
	Итого	2						
11 Устройства на основе	Построение эквивалентных схем устройств на	2			ПК-2, ПК-			

связанных линий	основе связанных линий. Фильтры СВЧ и направленные ответвители. Моделирование в САПР.		5
	Итого	2	
12 Нелинейные устройства в микроволновой технике	Эквивалентные схемы диодов и транзисторов, их применение при конструировании СВЧ устройств	2	ПК-2, ПК-5
	Итого	2	
13 Смесители и преобразователи частот	моделирование смесителей в Advanced Design System	2	ПК-2, ПК-5
	Итого	2	
14 Усилители СВЧ	Расчёт схемы усилительного каскада на основе биполярного транзистора при включении с общим эмиттером.	2	ПК-2, ПК-5
	Итого	2	
Итого за семестр		24	

### 9. Самостоятельная работа

Виды самостоятельной работы, трудоемкость и формируемые компетенции представлены в таблице 9.1.

Таблица 9.1 – Виды самостоятельной работы, трудоемкость и формируемые компетенции

Названия разделов	Виды самостоятельной работы	Трудоемкость, ч	Формируемые компетенции	Формы контроля
1 семестр				
1 Классификация СВЧ, КВЧ, УВЧ устройств.	Проработка лекционного материала	1	ОПК-5, ПК-5	Тест
	Итого	1		
2 Теория длинных линий. Телеграфные уравнения.	Проработка лекционного материала	1	ОПК-5, ПК-5	Опрос на занятиях, Тест
	Итого	1		
3 Комплексные коэффициенты передачи и отражения. КСВ, КБВ.	Подготовка к практическим занятиям, семинарам	2	ПК-5	Опрос на занятиях, Тест
	Проработка лекционного материала	1		
	Итого	3		
4 Способы математического описания микроволновых устройств	Подготовка к практическим занятиям, семинарам	3	ПК-2, ПК-5	Опрос на занятиях, Тест
	Проработка лекционного материала	2		
	Итого	5		
5 Классификация линий	Подготовка к	2	ПК-2,	Опрос на занятиях,

передач сигналов СВЧ	практическим занятиям, семинарам		ОПК-5	Расчетная работа, Тест
	Проработка лекционного материала	1		
	Выполнение расчетных работ	4		
	Итого	7		
6 Аттенюаторы и делители мощности	Подготовка к практическим занятиям, семинарам	3	ПК-2, ОПК-5, ПК-5	Консультирование, Опрос на занятиях, Отчет по индивидуальному заданию, Тест
	Проработка лекционного материала	1		
	Выполнение индивидуальных заданий	5		
	Итого	9		
7 Микроволновые фильтры	Подготовка к практическим занятиям, семинарам	2	ОПК-5, ПК-5	Консультирование, Отчет по индивидуальному заданию, Тест
	Проработка лекционного материала	1		
	Выполнение индивидуальных заданий	4		
	Итого	7		
8 Измерительное оборудование СВЧ	Подготовка к практическим занятиям, семинарам	2	ОПК-5, ПК-5, ПК-2	Домашнее задание, Консультирование, Опрос на занятиях, Тест
	Написание рефератов	5		
	Проработка лекционного материала	2		
	Оформление отчетов по лабораторным работам	8		
	Выполнение индивидуальных заданий	5		
	Итого	22		
9 Согласование СВЧ устройств	Подготовка к практическим занятиям, семинарам	2	ПК-2, ПК-5, ОПК-5	Консультирование, Опрос на занятиях, Расчетная работа, Тест
	Проработка лекционного материала	2		
	Выполнение расчетных работ	6		
	Итого	10		
10 Теория связанных линий	Подготовка к практическим занятиям, семинарам	5	ПК-2, ПК-5, ОПК-5	Домашнее задание, Тест

	Проработка лекционного материала	1		
	Итого	6		
11 Устройства на основе связанных линий	Проработка лекционного материала	1	ОПК-5, ПК-5	Консультирование, Опрос на занятиях, Тест
	Оформление отчетов по лабораторным работам	4		
	Выполнение домашних заданий	4		
	Итого	9		
12 Нелинейные устройства в микроволновой технике	Подготовка к практическим занятиям, семинарам	2	ПК-2, ПК-5, ОПК-5	Консультирование, Опрос на занятиях, Тест
	Проработка лекционного материала	3		
	Итого	5		
13 Смесители и преобразователи частот	Подготовка к практическим занятиям, семинарам	4	ПК-2, ПК-5, ОПК-5	Консультирование, Опрос на занятиях, Тест
	Проработка лекционного материала	1		
	Итого	5		
14 Усилители СВЧ	Подготовка к практическим занятиям, семинарам	2	ПК-2, ПК-5, ОПК-5	Консультирование, Контрольная работа, Расчетная работа, Тест
	Проработка лекционного материала	3		
	Подготовка к контрольным работам	4		
	Выполнение расчетных работ	5		
	Итого	14		
Итого за семестр		104		
	Подготовка и сдача экзамена	36		Экзамен
Итого		140		

## 10. Курсовой проект / курсовая работа

Не предусмотрено РУП.

## 11. Рейтинговая система для оценки успеваемости обучающихся

### 11.1. Балльные оценки для элементов контроля

Таблица 11.1 – Балльные оценки для элементов контроля

Элементы учебной деятельности	Максимальный балл на 1-ую КТ с начала семестра	Максимальный балл за период между 1КТ и 2КТ	Максимальный балл за период между 2КТ и на конец семестра	Всего за семестр
1 семестр				
Выполнение контрольной работы		4	4	8
Выступление (доклад) на занятии			3	3
Домашнее задание	1	2	2	5
Консультирование	1	1	1	3
Контрольная работа	3	3	3	9
Опрос на занятиях	3	3	1	7
Отчет по индивидуальному заданию		3	4	7
Отчет по лабораторной работе		4	6	10
Расчетная работа	2	2	2	6
Реферат			4	4
Тест	2	3	3	8
Итого максимум за период	12	25	33	70
Экзамен				30
Нарастающим итогом	12	37	70	100

### 11.2. Пересчет баллов в оценки за контрольные точки

Пересчет баллов в оценки за контрольные точки представлен в таблице 11.2.

Таблица 11.2 – Пересчет баллов в оценки за контрольные точки

Баллы на дату контрольной точки	Оценка
$\geq 90\%$ от максимальной суммы баллов на дату КТ	5
От 70% до 89% от максимальной суммы баллов на дату КТ	4
От 60% до 69% от максимальной суммы баллов на дату КТ	3
$< 60\%$ от максимальной суммы баллов на дату КТ	2

### 11.3. Пересчет суммы баллов в традиционную и международную оценку

Пересчет суммы баллов в традиционную и международную оценку представлен в таблице 11.3.

Таблица 11.3 – Пересчет суммы баллов в традиционную и международную оценку

Оценка (ГОС)	Итоговая сумма баллов, учитывает успешно сданный экзамен	Оценка (ECTS)
5 (отлично) (зачтено)	90 - 100	A (отлично)
4 (хорошо) (зачтено)	85 - 89	B (очень хорошо)
	75 - 84	C (хорошо)
	70 - 74	D (удовлетворительно)
65 - 69		
3 (удовлетворительно) (зачтено)	60 - 64	E (посредственно)
2 (неудовлетворительно) (не зачтено)	Ниже 60 баллов	F (неудовлетворительно)

## 12. Учебно-методическое и информационное обеспечение дисциплины

### 12.1. Основная литература

1. Связанные полосковые линии и устройства на их основе. Часть 1 [Электронный ресурс]: Учебное пособие / Н. Д. Малютин, Э. В. Семенов, А. Г. Лоцилов, А. Н. Сычев - 2012. 176 с. - Режим доступа: <https://edu.tusur.ru/publications/1962> (дата обращения: 10.07.2018).
2. Каганов, В.И. Основы радиоэлектроники и связи. [Электронный ресурс] [Электронный ресурс]: учебное по-сobie / В.И. Каганов, В.К. Битюков. – М. Горячая линия-Телеком, 2012. – 542 с. - Режим доступа: <http://e.lanbook.com/view/book/5158/> (дата обращения: 10.07.2018).
3. Устройства СВЧ и антенны. Проектирование фазированных антенных решеток/ под ред. Д.И. Воскресенского. – М.: Радиотехника, 2003. – 632с. (наличие в библиотеке ТУСУР - 21 экз.)

### 12.2. Дополнительная литература

1. Сазонов Д.М. Антенны и устройства СВЧ: Учебник для вузов. – М.: Высшая школа, 1988. – 432с. (наличие в библиотеке ТУСУР - 18 экз.)
2. Устройства СВЧ и антенны. Проектирование фазированных антенных решеток/ под ред. Д.И. Воскресенского. – М.: Радиотехника, 2003. – 632с. (наличие в библиотеке ТУСУР - 21 экз.)
3. Нефёдов Е.И. Техническая электродинамика: Учебное пособие для вузов. – М.: Изд. центр «Академия», 2008. – 416с. (наличие в библиотеке ТУСУР - 13 экз.)
4. Сычёв А.Н. Комбинированный метод частичных емкостей и конформных отображений для анализа многомодовых полосковых структур. – Томск: ТУСУР, 2007. – 138 с. (наличие в библиотеке ТУСУР - 25 экз.)
5. Глазов, Г.Н. Современные технологии и системы автоматизированного измерения на СВЧ [Электронный ресурс] [Электронный ресурс]: ТУСУР (Томский государственный университет систем управления и радиоэлектроники), 2012. – 246 с. - Режим доступа: [http://e.lanbook.com/books/element.php?pl1\\_id=4944](http://e.lanbook.com/books/element.php?pl1_id=4944) (дата обращения: 10.07.2018).

### 12.3. Учебно-методические пособия

#### 12.3.1. Обязательные учебно-методические пособия

1. САПР и технология СВЧ устройств [Электронный ресурс]: Методические указания для лабораторных работ / В. М. Коротаев - 2016. 18 с. - Режим доступа: <https://edu.tusur.ru/publications/6614> (дата обращения: 10.07.2018).
2. САПР и технология ВЧ и СВЧ устройств [Электронный ресурс]: Лабораторные работы / А. Н. Сычев - 2012. 28 с. - Режим доступа: <https://edu.tusur.ru/publications/1961> (дата обращения: 10.07.2018).
3. САПР и технология СВЧ устройств [Электронный ресурс]: Методические указания по практическим занятиям и самостоятельной работе / В. М. Коротаев - 2016. 10 с. - Режим доступа: <https://edu.tusur.ru/publications/6613> (дата обращения: 10.07.2018).

### **12.3.2. Учебно-методические пособия для лиц с ограниченными возможностями здоровья и инвалидов**

Учебно-методические материалы для самостоятельной и аудиторной работы обучающихся из числа лиц с ограниченными возможностями здоровья и инвалидов предоставляются в формах, адаптированных к ограничениям их здоровья и восприятия информации.

#### **Для лиц с нарушениями зрения:**

- в форме электронного документа;
- в печатной форме увеличенным шрифтом.

#### **Для лиц с нарушениями слуха:**

- в форме электронного документа;
- в печатной форме.

#### **Для лиц с нарушениями опорно-двигательного аппарата:**

- в форме электронного документа;
- в печатной форме.

### **12.4. Профессиональные базы данных и информационные справочные системы**

1. Springer Journals – полнотекстовая коллекция электронных журналов издательства Springer. [Электронный ресурс]. URL: <http://link.springer.com/>
2. Образовательный портал в свободном доступе: «Физика, химия, математика студентам и школьникам. Образовательный проект А.Н. Варгина». [Электронный ре-сурс]. URL <http://www.ph4s.ru/>; (дата обращения 14.01.2017)
3. Научная электронная библиотека eLIBRARY.RU. [Электронный ресурс]. URL <http://elibrary.ru/defaultx.asp>; (дата обращения 14.01.2017)

## **13. Материально-техническое обеспечение дисциплины и требуемое программное обеспечение**

### **13.1. Общие требования к материально-техническому и программному обеспечению дисциплины**

#### **13.1.1. Материально-техническое и программное обеспечение для лекционных занятий**

Для проведения занятий лекционного типа, групповых и индивидуальных консультаций, текущего контроля и промежуточной аттестации используется учебная аудитория с количеством посадочных мест не менее 22-24, оборудованная доской и стандартной учебной мебелью. Имеются демонстрационное оборудование и учебно-наглядные пособия, обеспечивающие тематические иллюстрации по лекционным разделам дисциплины.

#### **13.1.2. Материально-техническое и программное обеспечение для практических занятий**

##### **Лаборатория Микроволновой техники**

учебная аудитория для проведения занятий лекционного типа, учебная аудитория для проведения занятий практического типа, учебная аудитория для проведения занятий лабораторного типа, учебная аудитория для проведения занятий семинарского типа, помещение для курсового проектирования (выполнения курсовых работ), помещение для проведения групповых и индивидуальных консультаций

634034, Томская область, г. Томск, Вершинина улица, д. 47, 328 ауд.

Описание имеющегося оборудования:

- Компьютерные рабочие станции (14 шт.);
- Демонстрационное оборудование для презентаций (проект-тор 1 шт., экран 1 шт.);
- Осциллограф GDS – 71022 (1 шт.);
- Измеритель P2M-18 (1 шт.);
- Генератор сигнала 33522A (1 шт.);
- Вольтметр циф. GDM 8145 (1 шт.);
- Измеритель P2M-04 (1 шт.);
- Анализатор спектра СК4М-04 (1 шт.);
- Осциллограф цифровой MS07104 (1 шт.);
- Мультиметр цифровой 34405A (1 шт.);

- Источник питания GPD-73303S (1 шт.);
- Генератор ГЗ-14 (2 шт.);
- Генератор Г4-126 (1 шт.);
- Измеритель Р2-60 (2 блока);
- Измеритель Р5-12 (1 шт.);
- Измерительная линия Р1-27 (1 шт.);
- Векторный анализатор сигналов Р4М-18 (1 шт.);
- Опорно-поворотное устройство (1 шт.);
- Комплект специализированной учебной мебели;
- Рабочее место преподавателя.

Программное обеспечение:

- Adobe Acrobat Reader
- Keysight Advanced Design System (ADS)
- Keysight Electromagnetic Professional (EMPro)
- Microsoft Office 2010 и ниже
- Microsoft Windows 8 и ниже
- PTC Mathcad 15

### **13.1.3. Материально-техническое и программное обеспечение для лабораторных работ**

Лаборатория Микроволновой техники

учебная аудитория для проведения занятий лекционного типа, учебная аудитория для проведения занятий практического типа, учебная аудитория для проведения занятий лабораторного типа, учебная аудитория для проведения занятий семинарского типа, помещение для курсового проектирования (выполнения курсовых работ), помещение для проведения групповых и индивидуальных консультаций

634034, Томская область, г. Томск, Вершинина улица, д. 47, 328 ауд.

Описание имеющегося оборудования:

- Компьютерные рабочие станции (14 шт.);
- Демонстрационное оборудование для презентаций (проект-тор 1 шт., экран 1 шт.);
- Осциллограф GDS – 71022 (1 шт.);
- Измеритель Р2М-18 (1 шт.);
- Генератор сигнала 33522А (1 шт.);
- Вольтметр циф. GDM 8145 (1 шт.);
- Измеритель Р2М-04 (1 шт.);
- Анализатор спектра СК4М-04 (1 шт.);
- Осциллограф цифровой MS07104 (1 шт.);
- Мультиметр цифровой 34405А (1 шт.);
- Источник питания GPD-73303S (1 шт.);
- Генератор ГЗ-14 (2 шт.);
- Генератор Г4-126 (1 шт.);
- Измеритель Р2-60 (2 блока);
- Измеритель Р5-12 (1 шт.);
- Измерительная линия Р1-27 (1 шт.);
- Векторный анализатор сигналов Р4М-18 (1 шт.);
- Опорно-поворотное устройство (1 шт.);
- Комплект специализированной учебной мебели;
- Рабочее место преподавателя.

Программное обеспечение:

- Adobe Acrobat Reader
- Google Chrome
- Keysight Advanced Design System (ADS)
- Keysight Electromagnetic Professional (EMPro)
- PTC Mathcad 15



### 13.1.4. Материально-техническое и программное обеспечение для самостоятельной работы

Для самостоятельной работы используются учебные аудитории (компьютерные классы), расположенные по адресам:

- 634050, Томская область, г. Томск, Ленина проспект, д. 40, 233 ауд.;
- 634045, Томская область, г. Томск, ул. Красноармейская, д. 146, 201 ауд.;
- 634034, Томская область, г. Томск, Вершинина улица, д. 47, 126 ауд.;
- 634034, Томская область, г. Томск, Вершинина улица, д. 74, 207 ауд.

Состав оборудования:

- учебная мебель;
- компьютеры класса не ниже ПЭВМ INTEL Celeron D336 2.8ГГц. - 5 шт.;
- компьютеры подключены к сети «Интернет» и обеспечивают доступ в электронную информационно-образовательную среду университета.

Перечень программного обеспечения:

- Microsoft Windows;
- OpenOffice;
- Kaspersky Endpoint Security 10 для Windows;
- 7-Zip;
- Google Chrome.

### 13.2. Материально-техническое обеспечение дисциплины для лиц с ограниченными возможностями здоровья и инвалидов

Освоение дисциплины лицами с ограниченными возможностями здоровья и инвалидами осуществляется с использованием средств обучения общего и специального назначения.

При занятиях с обучающимися с нарушениями слуха предусмотрено использование звукоусиливающей аппаратуры, мультимедийных средств и других технических средств приема/передачи учебной информации в доступных формах, мобильной системы преподавания для обучающихся с инвалидностью, портативной индукционной системы. Учебная аудитория, в которой занимаются обучающиеся с нарушением слуха, оборудована компьютерной техникой, аудиотехникой, видеотехникой, электронной доской, мультимедийной системой.

При занятиях с обучающимися с нарушениями зрениями предусмотрено использование в лекционных и учебных аудиториях возможности просмотра удаленных объектов (например, текста на доске или слайда на экране) при помощи видеоувеличителей для комфортного просмотра.

При занятиях с обучающимися с нарушениями опорно-двигательного аппарата используются альтернативные устройства ввода информации и другие технические средства приема/передачи учебной информации в доступных формах, мобильной системы обучения для людей с инвалидностью.

## 14. Оценочные материалы и методические рекомендации по организации изучения дисциплины

### 14.1. Содержание оценочных материалов и методические рекомендации

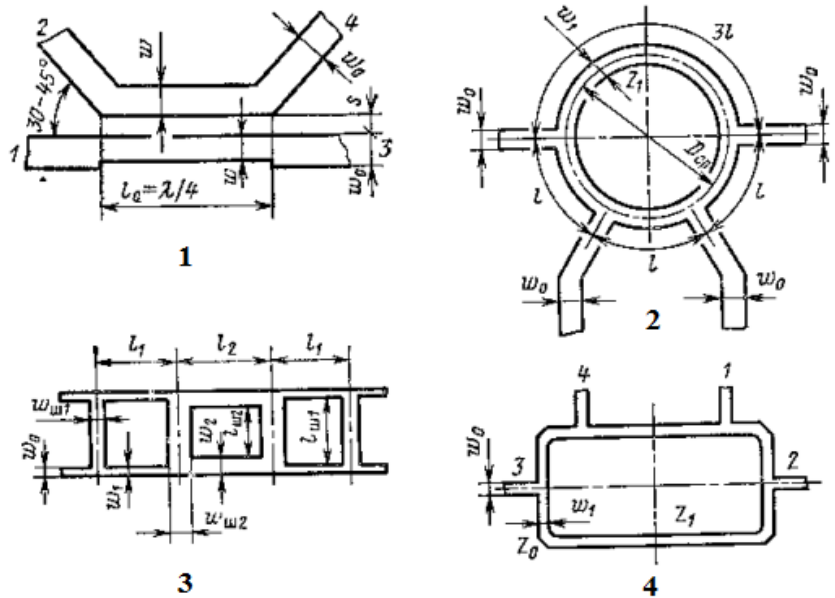
Для оценки степени сформированности и уровня освоения закрепленных за дисциплиной компетенций используются оценочные материалы в составе:

#### 14.1.1. Тестовые задания

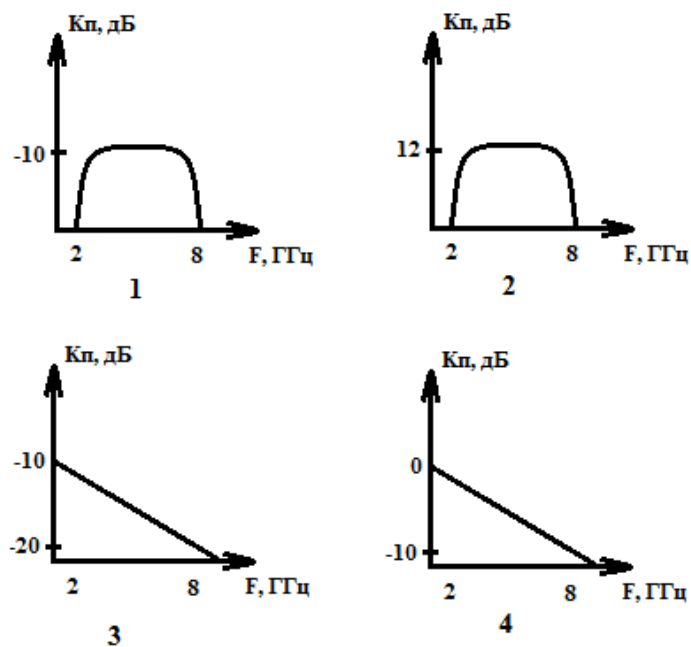
К диапазону сверхвысокочастотного излучения относятся радиоволны с диапазоном:	от 3 ГГц до 3 ТГц
	от 300 МГц до 300 ГГц
	от 30 МГц до 30 ГГц
	от 100 МГц до 100 ГГц

Зеркальная частота смесителя приёмника – это:	частота, равная разнице частоты гетеродина и удвоенной частоты входного сигнала
	частота, отстоящая на удвоенное значение частоты гетеродина
	разность промежуточной частоты и частоты входного сигнала
	вторая входная частота, дающая такую же разность с частотой гетеродина, что и рабочая частота
Режимы анализа чётной и нечётной мод применяют для расчёта:	волноводных линий передачи
	микростриповых линий СВЧ
	связанных линий СВЧ
	копланарных линий
Аттенюаторы СВЧ сигналов применяют для:	коррекции частотной характеристики в узкой полосе частот
	усиления мощности сигналов СВЧ
	ослабления мощности сигналов СВЧ
	изменения фазы сигналов СВЧ
Коэффициент стоячей волны определяется:	отношением модулей коэффициентов отражения и передачи
	длиной линии передачи
	максимальной допустимой мощностью линии передачи
	качеством согласования нагрузки с линией передачи
На круговой диаграмме комплексных сопротивлений Вольперта-Смита на горизонтальной линии отмечены:	уровни нормированного реактивного сопротивления
	уровни нормированного активного сопротивления
	значение модуля комплексного коэффициента отражения
	значение модуля комплексного коэффициента передачи
Коэффициент стоячей волны может принимать значения:	от -1 до 1
	от 0 до $\infty$
	от 1 до $\infty$
	от 0 до 1

Упрощенный вид направленного ответвителя на основе связанных линий изображен на рисунке:



Частотная характеристика коэффициента передачи усилителя  $K_{\text{п}}$  изображена на рисунке:



Элемент $S_{21}$ матрицы рассеяния четырехполюсника устройства означает:	коэффициент передачи от первого порта на второй при согласованной нагрузке
	коэффициент отражения от второго порта при согласовании первого порта
	коэффициент передачи от второго порта на первый при согласованной нагрузке
	коэффициент отражения от первого порта при согласовании второго порта

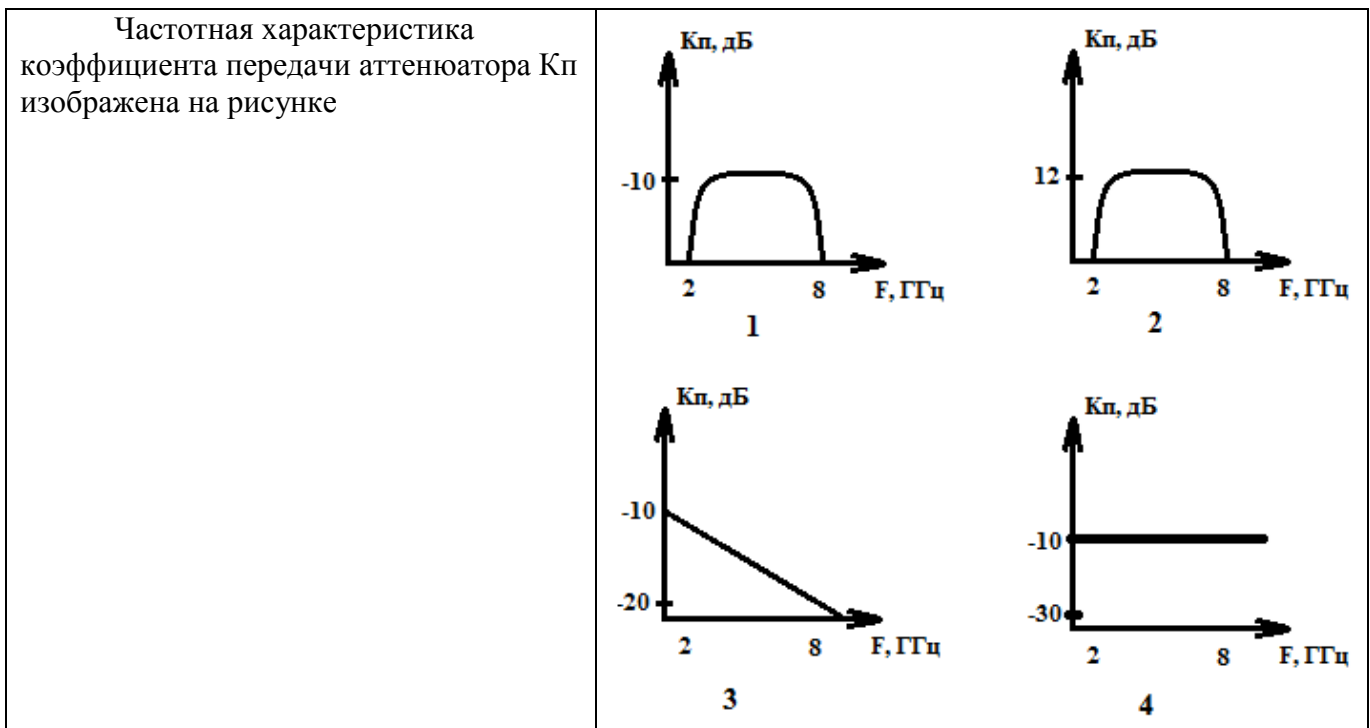
Минимально возможное значение коэффициента шума	- $\infty$
	-1
	0
	1

Коэффициент бегущей волны может принимать значения:	от -1 до 1
	от 1 до $\infty$
	от 0 до 1
	от -1 до 0

Копланарная линия передачи изображена на рисунке:	
---	--

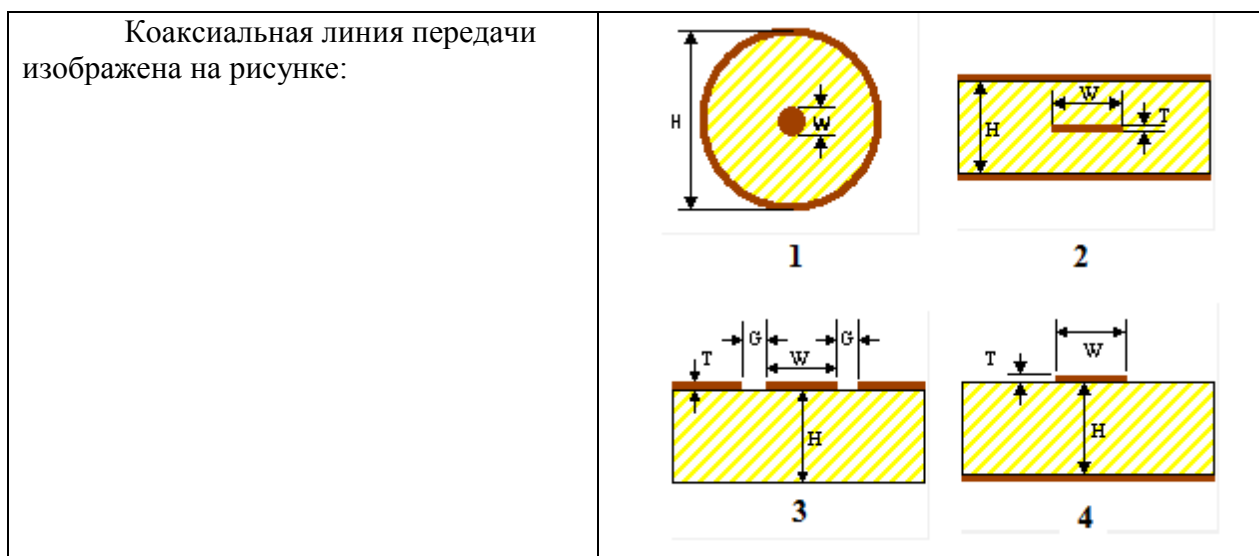
Точка компрессии на 1 дБ применяется как один из параметров технических характеристик для следующих типов устройств:	направленные ответвители и фазовращатели
	делители и аттенюаторы СВЧ
	усилители и смесители сигналов СВЧ
	Для всех перечисленных типов устройств

Какие нелинейные элементы наиболее часто используют в смесителях СВЧ:	полупроводниковые диоды
	Биполярные транзисторы
	полевые транзисторы
	варикапы



Какой режим работы усилителя на основе биполярных транзисторов характеризуется углом отсечки $180^\circ$ и коэффициентом полезного действия менее 25 %	A
	B
	C
	D

Элемент $S_{11}$ матрицы рассеяния четырехполюсника устройства	коэффициент передачи от первого порта на второй при согласованной нагрузке
	коэффициент отражения от второго порта при согласовании первого порта
	коэффициент передачи от второго порта на первый при согласованной нагрузке
	коэффициент отражения от первого порта при согласовании второго порта



<p>Фильтр высоких частот используется для :</p>	<p>для подавления сигнала на частотах ниже частоты среза</p> <p>для подавления сигнала на частотах выше частоты среза</p> <p>для изменения амплитуды сигнала</p> <p>для переноса сигнала на другую частоту</p>
---	--

#### 14.1.2. Экзаменационные вопросы

1. Пояснить термин микроволновое устройство. Особенности распространения сигналов сверхвысоких частот.
2. Волновое сопротивление линии передачи СВЧ.
3. Микрополосковая линия передачи. Разновидности, применение в технике СВЧ.
4. Копланарная линия передачи. Разновидности, применение в технике СВЧ.
5. Элементы СВЧ тракта: переходы, соединители, согласованные нагрузки.
6. Прямоугольные волноводы. Коаксиальная линия передачи. Основные характеристики.
7. Симметричные и несимметричные полосковые линии передачи. Регулярные и нерегулярные структуры полосковых линий передачи.
8. Многополюсники СВЧ. Матрицы [S], матрицы [Z], матрицы [T].
9. Физический смысл S-параметров. Способы измерения. Частотная зависимость.
10. Коэффициент стоячей волны. Определение, расчётные соотношения.
11. Нарисуйте ВАХ идеализированного p-n-перехода. Формула зависимости тока через диод от приложенного напряжения.
12. Усилительный каскад с общим эмиттером. Пояснить причину инвертирования входного сигнала.
13. Длинная линия. Телеграфные уравнения.
14. Диаграмма комплексных сопротивлений и проводимостей Вольперта-Смита. Пояснение основных составляющих диаграммы. Назначение диаграммы.
15. Структура биполярного транзистора. Рисунок, пояснения принципа работы транзистора.
16. Структура полевого транзистора. Рисунок, пояснения принципа работы транзистора.
17. Связанные линии передачи. Синфазный и противофазный режим. Коэффициент связи.
18. Связанные линии передачи. Эквивалентная схема. Устройства на основе связанных линий.
19. Узкополосное и широкополосное согласование. Отличия, основные способы.
20. Широкополосные делители мощности СВЧ сигналов. Схемы на основе включения трёх

двух делителей. Схемы «треугольник» и «звезда».

21. Делители мощности Вилкинсона. Основные характеристики. Назначение, отличия от других конструкций делителей.

22. Детектирование сигналов СВЧ. Назначение. Схема детектора.

23. Направленные ответвители. Конструкция, назначение, основные характеристики.

24. Диаграмма комплексных сопротивлений Вольперта-Смита. Пояснение основных составляющих диаграммы.

25. Принцип работы смесителей радиосигналов. Назначение, основные характеристики.

26. Пассивные смесители сигналов. Схема смесителя на основе одного диода. Схема кольцевого балансного смесителя.

27. Атенюаторы сигналов СВЧ. Классификация. Основные характеристики.

28. Основные схемы аттенюаторов. Формулы расчёта аттенюаторов Т-типа и П-типа.

29. Входные и выходные характеристики биполярного транзистора в схеме с общим эмиттером.

30. Усилители СВЧ сигналов. Режимы работы усилительных каскадов (А, В, С, D).

31. Фильтры СВЧ сигналов. Классификация. Назначение.

32. Полосно-пропускающие и полосно-заграждающие фильтры.

33. Изобразите примеры топологий фильтров высоких частот и фильтров низких частот.

34. Принцип работы пассивных умножителей частоты.

#### **14.1.3. Темы докладов**

Доклад с презентацией продолжительностью не более 5 мин на тему любой из будущих лекций.

Примеры тем:

1. Смесители СВЧ. Принципы работы и основные характеристики

2. Усилители класса А и класса Б.

3. Методы узкополосного согласования.

#### **14.1.4. Темы индивидуальных заданий**

1. Выполнить моделирование топологии делителя мощности Вилкенсона с частотным диапазоном от 0,5 до 4 ГГц. с обеспечением развязки между выходными портами не менее 10 дБ.

2. Выполнить моделирование топологии аттенюатора на основе "П" звеньев. Диапазон рабочих частот: от 0 до 18 ГГц, ослабление 10 дБ, волновое сопротивление 50 Ом. Обеспечить возвратные потери не более минус 20 дБ в диапазоне частот от 0 до 18 ГГц.

#### **14.1.5. Темы опросов на занятиях**

Общие сведения по курсу, области применения электромагнитных волн различной частоты. Краткая классификация устройств и диапазонов рабочих частот.

Отличия распространения сигналов на низких и высоких частотах. Вывод телеграфных уравнений.

Физический смысл комплексных коэффициентов передачи и отражения. Стоячие волны. Понятия КСВ и КБВ.

Основные расчётные формулы.

Применение матриц для характеристики устройств СВЧ. Матрицы S, Z, H, T.

Диаграмма Вольперта-Смита. Применение матриц для моделирования микроволновых устройств.

Микрополосковые и копланарные линии передачи, прочие виды полосковых линий.

Коаксиальные линии передачи, краткие сведения по волноводам. Применение САПР для моделирования линий передачи

Резистивные аттенюаторы на основе Т- и П-звеньев. Аттенюаторы на основе pin-диодов. Основные характеристики

Применение переключаемых и фиксированных аттенюаторов.

Делители мощности Вилькенсона, резистивные делители (схема "треугольник" и "звезда").

Делители на 4 и на 8 выходов.

Анализаторы цепей и сигналов, детекторы и датчики КСВН. Анализаторы спектра.

Теория узкополосного и широкополосного согласования.

Направленные ответвители и фильтры на основе связанных линий  
Смесители сигналов. Основные схемы и их применение. Удвоители и утроители частот на основе полупроводниковых диодов.

#### 14.1.6. Темы домашних заданий

Домашние задания в соответствии с задачами, выполняемыми на практических занятиях. Завершение расчётных заданий, выполняемых на практике, а также завершение моделирования в САПР.

#### 14.1.7. Темы контрольных работ

Контрольные работы для проверки усвоения материала. Проводятся по завершению основных разделов. Периодичность: после 3-4 лекционных занятий. Задания на основе лекционного материала.

#### 14.1.8. Темы рефератов

1. Тенденции развития сверхширокополосных СВЧ устройств
2. Перспективные направления использования микроволновых волн

#### 14.1.9. Темы расчетных работ

1. Расчёт эквивалентной схемы фильтра высоких частот с полосой среза 8 ГГц. Неравномерность в полосе частот от 8 до 12 ГГц не более 2 дБ. Затухание на частотах от 0 до 6 ГГц не менее 20 дБ.
2. Расчёт схемы аттенюатора на основе каскадного включения 3х звеньев "Т". Ослабление 30 дБ. Волновое сопротивление на входе и на выходе 50 Ом.

#### 14.1.10. Темы лабораторных работ

Исследование характеристик микро полоскового трехдецибельного направленного ответвителя

средствами численного моделирования в среде САПР

Определение основных параметров активного элемента СВЧ по одночастотным и двухчастотным

нелинейным характеристикам его модели.

#### 14.2. Требования к оценочным материалам для лиц с ограниченными возможностями здоровья и инвалидов

Для лиц с ограниченными возможностями здоровья и инвалидов предусмотрены дополнительные оценочные материалы, перечень которых указан в таблице 14.

Таблица 14 – Дополнительные материалы оценивания для лиц с ограниченными возможностями здоровья и инвалидов

Категории обучающихся	Виды дополнительных оценочных материалов	Формы контроля и оценки результатов обучения
С нарушениями слуха	Тесты, письменные самостоятельные работы, вопросы к зачету, контрольные работы	Преимущественно письменная проверка
С нарушениями зрения	Собеседование по вопросам к зачету, опрос по терминам	Преимущественно устная проверка (индивидуально)
С нарушениями опорно-двигательного аппарата	Решение дистанционных тестов, контрольные работы, письменные самостоятельные работы, вопросы к зачету	Преимущественно дистанционными методами
С ограничениями по общемедицинским показаниям	Тесты, письменные самостоятельные работы, вопросы к зачету, контрольные работы, устные ответы	Преимущественно проверка методами исходя из состояния обучающегося на момент проверки



### **14.3. Методические рекомендации по оценочным материалам для лиц с ограниченными возможностями здоровья и инвалидов**

Для лиц с ограниченными возможностями здоровья и инвалидов предусматривается доступная форма предоставления заданий оценочных средств, а именно:

- в печатной форме;
- в печатной форме с увеличенным шрифтом;
- в форме электронного документа;
- методом чтения ассистентом задания вслух;
- предоставление задания с использованием сурдоперевода.

Лицам с ограниченными возможностями здоровья и инвалидам увеличивается время на подготовку ответов на контрольные вопросы. Для таких обучающихся предусматривается доступная форма предоставления ответов на задания, а именно:

- письменно на бумаге;
- набор ответов на компьютере;
- набор ответов с использованием услуг ассистента;
- представление ответов устно.

Процедура оценивания результатов обучения лиц с ограниченными возможностями здоровья и инвалидов по дисциплине предусматривает предоставление информации в формах, адаптированных к ограничениям их здоровья и восприятия информации:

**Для лиц с нарушениями зрения:**

- в форме электронного документа;
- в печатной форме увеличенным шрифтом.

**Для лиц с нарушениями слуха:**

- в форме электронного документа;
- в печатной форме.

**Для лиц с нарушениями опорно-двигательного аппарата:**

- в форме электронного документа;
- в печатной форме.

При необходимости для лиц с ограниченными возможностями здоровья и инвалидов процедура оценивания результатов обучения может проводиться в несколько этапов.