

МИНИСТЕРСТВО ОБРАЗОВАНИЯ И НАУКИ РОССИЙСКОЙ ФЕДЕРАЦИИ
Федеральное государственное бюджетное образовательное учреждение высшего образования
«ТОМСКИЙ ГОСУДАРСТВЕННЫЙ УНИВЕРСИТЕТ СИСТЕМ
УПРАВЛЕНИЯ И РАДИОЭЛЕКТРОНИКИ» (ТУСУР)



УТВЕРЖДАЮ
Директор департамента образования
_____ П. Е. Троян

Документ подписан электронной подписью
Сертификат: 1с6сfa0a-52a6-4f49-aef0-5584d3fd4820
Владелец: Троян Павел Ефимович
Действителен: с 19.01.2016 по 16.09.2019

РАБОЧАЯ ПРОГРАММА ДИСЦИПЛИНЫ

Модели и методы анализа проектных решений

Уровень образования: **высшее образование - бакалавриат**

Направление подготовки / специальность: **09.03.01 – Информатика и вычислительная техника**

Направленность (профиль) / специализация: **Системы автоматизированного проектирования**

Форма обучения: **заочная (в том числе с применением дистанционных образовательных технологий)**

Факультет: **ФДО, Факультет дистанционного обучения**

Кафедра: **КСУП, Кафедра компьютерных систем в управлении и проектировании**

Курс: **4**

Семестр: **7**

Учебный план набора 2014 года

Распределение рабочего времени

№	Виды учебной деятельности	7 семестр	Всего	Единицы
1	Самостоятельная работа под руководством преподавателя	22	22	часов
2	Лабораторные работы	8	8	часов
3	Контроль самостоятельной работы	4	4	часов
4	Всего контактной работы	34	34	часов
5	Самостоятельная работа	209	209	часов
6	Всего (без экзамена)	243	243	часов
7	Подготовка и сдача экзамена	9	9	часов
8	Общая трудоемкость	252	252	часов
			7.0	З.Е.

Контрольные работы: 7 семестр - 2

Экзамен: 7 семестр

Томск 2018

ЛИСТ СОГЛАСОВАНИЯ

Рабочая программа дисциплины составлена с учетом требований федерального государственного образовательного стандарта высшего образования (ФГОС ВО) по направлению подготовки (специальности) 09.03.01 – Информатика и вычислительная техника, утвержденного приказом Минобрнауки РФ № 5 от 12.01.2016 года, рассмотрена и одобрена на заседании кафедры КСУП «__» _____ 20__ года, протокол №_____.

Разработчик:

доцент каф. КСУП

_____ М. В. Черкашин

Заведующий обеспечивающей
каф. КСУП

_____ Ю. А. Шурыгин

Рабочая программа дисциплины согласована с факультетом и выпускающей кафедрой:

Декан ФДО

_____ И. П. Черкашина

Заведующий выпускающей
каф. КСУП

_____ Ю. А. Шурыгин

Эксперты:

доцент каф. ТЭО

_____ Ю. В. Морозова

доцент каф. КСУП.

_____ Н. Ю. Хабибулина

1. Цели и задачи дисциплины

1.1. Цели дисциплины

Основная цель курса состоит в изучении общих принципов моделирования и методов построения математических моделей технических объектов, методов и алгоритмов анализа радиоэлектронных устройств (РЭУ), освоении современных программных средств для моделирования РЭУ и цифровых устройств. Изучение дисциплины направлено на формирование у студентов следующих компетенций: ПК-1 – способность разрабатывать модели компонентов информационных систем, включая модели баз данных и модели интерфейсов «человек – электронно-вычислительная машина»; ПК-3 – способность обосновывать принимаемые проектные решения, осуществлять постановку и выполнять эксперименты по проверке их корректности и эффективности.

1.2. Задачи дисциплины

В результате изучения дисциплины студенты должны:

- **изучить** теоретические основы построения математических моделей объектов проектирования;
- **знать** основные методы и алгоритмы анализа радиоэлектронных цепей и устройств;
- **научиться** разрабатывать математические модели, алгоритмы, методы и программы для моделирования и параметрической оптимизации радиоэлектронных цепей и устройств;
- **иметь навыки** решения задач моделирования с помощью современных математических пакетов и специализированных САПР.

2. Место дисциплины в структуре ОПОП

Дисциплина «Модели и методы анализа проектных решений» (Б1.В.ОД.4) относится к блоку 1 (вариативная часть).

Предшествующими дисциплинами, формирующими начальные знания, являются: Математика, Вычислительная математика, Программирование, Электротехника, электроника и схемотехника.

Последующими дисциплинами являются: Автоматизация конструкторского и технологического проектирования.

3. Требования к результатам освоения дисциплины

Процесс изучения дисциплины направлен на формирование следующих компетенций:

- ПК-1 способностью разрабатывать модели компонентов информационных систем, включая модели баз данных и модели интерфейсов «человек - электронно-вычислительная машина»;
- ПК-3 способностью обосновывать принимаемые проектные решения, осуществлять постановку и выполнять эксперименты по проверке их корректности и эффективности.

В результате изучения дисциплины обучающийся должен:

- **знать** методы формирования и решения математических моделей радиоэлектронных устройств и систем как с распределенными, так и со сосредоточенными параметрами
- **уметь** обосновывать выбор метода решения; разрабатывать и реализовывать алгоритмы для выбранных методов моделирования; оценивать вычислительную сложность задач моделирования РЭУ
- **владеть** навыками программирования задач моделирования и оценки их вычислительной сложности, применения современных программных средств для анализа и проектирования технических устройств.

4. Объем дисциплины и виды учебной работы

Общая трудоемкость дисциплины составляет 7.0 зачетных единицы и представлена в таблице 4.1.

Таблица 4.1 – Трудоемкость дисциплины

Виды учебной деятельности	Всего часов	Семестры
		7 семестр
Контактная работа (всего)	34	34
Самостоятельная работа под руководством преподавателя (СРП)	22	22
Лабораторные работы	8	8
Контроль самостоятельной работы (КСР)	4	4
Самостоятельная работа (всего)	209	209
Подготовка к контрольным работам	16	16
Выполнение курсового проекта / курсовой работы	36	36
Оформление отчетов по лабораторным работам	48	48
Подготовка к лабораторным работам	48	48
Самостоятельное изучение тем (вопросов) теоретической части курса	61	61
Всего (без экзамена)	243	243
Подготовка и сдача экзамена	9	9
Общая трудоемкость, час.	252	252
Зачетные Единицы	7.0	7.0

5. Содержание дисциплины

5.1. Разделы дисциплины и виды занятий

Разделы дисциплины и виды занятий приведены в таблице 5.1.

Таблица 5.1 – Разделы дисциплины и виды занятий

Названия разделов дисциплины	СРП, ч	Лаб. раб., ч	КСР, ч	Сам. раб., ч	Всего часов (без экзамена)	Формируемые компетенции
7 семестр						
1 Введение. Понятие проектирования и математической модели (ММ) технического объекта. Классификация и методы получения ММ технических объектов	4		4	12	16	ПК-1, ПК-3
2 Топологические основы формирования моделей радиоэлектронных устройств (РЭУ)	2			20	22	ПК-1, ПК-3
3 Моделирование РЭУ на макроуровне.	10	6		52	68	ПК-1, ПК-3
4 Математические модели элементов РЭУ. Линейные и нелинейные модели компонентов.	4			49	53	ПК-1, ПК-3
5 Специализированные программы для анализа электронных устройств.	2	2		40	44	ПК-1, ПК-3
6 Выполнение курсовой работы	0			36	36	ПК-1, ПК-3
Всего за семестр	22	8	4	209	243	
Итого	22	8	4	209	243	

5.2. Содержание разделов дисциплины (самостоятельная работа под руководством преподавателя)

Содержание разделов дисциплин (самостоятельная работа под руководством преподавателя) приведено в таблице 5.2.

Таблица 5.2 – Содержание разделов дисциплин (самостоятельная работа под руководством преподавателя)

Названия разделов	Содержание разделов дисциплины (самостоятельная работа под руководством преподавателя)	Трудоемкость, ч	Формируемые компетенции
7 семестр			
1 Введение. Понятие проектирования и математической модели (ММ) технического объекта. Классификация и методы получения ММ технических объектов	Предмет дисциплины. Определение проектирования. Принципы проектирования. Блочный-иерархический подход, аспекты и уровни проектирования. Этапы проектирования РЭУ. Понятие о математических моделях (ММ) технических объектов. Классификация параметров ММ. Типовые проектные процедуры: анализ и синтез. Типичная последовательность проектных процедур. Место моделирования в проектировании. САПР. Состав и назначение САПР. Основные принципы построения САПР.	4	ПК-1, ПК-3
	Всего	4	
2 Топологические основы формирования моделей радиоэлектронных устройств (РЭУ)	Представление структуры электрической цепи в виде графа. Основные положения теории графов. Матрица инцидентности. Матрицы главных контуров и главных сечений. Фундаментальные соотношения между матрицами главных сечений и контуров. Получение топологических уравнений цепи на основе матриц инцидентности, главных контуров и сечений.	2	ПК-1, ПК-3
	Всего	2	
3 Моделирование РЭУ на макроуровне.	Понятие фазовых переменных. Компонентные и топологические уравнения. Модели простых элементов РЭУ. Составление общей ММ сложного радиоэлектронного устройства. Основные положения операторного метода. Применение операторного метода для решения дифференциально-интегральных уравнений. Использование преобразования Лапласа для анализа радиоэлектронных устройств.	2	ПК-1, ПК-3
	Основные задачи моделирования РЭС. Формирование ММ на основе обобщенного метода узловых потенциалов. Алгоритм анализа линейных цепей в частотной области. Информационные массивы. Методы решения систем линейных алгебраических уравнений. Методы Гаусса, LU-разложения. Особенности решения СЛАУ с разреженными матрицами.	4	
	Основные положения. Формирование системы уравнений ММ РЭУ на основе табличного и узлового методов. Анализ переходных процессов. Метод переменных состояния. Метод дискретных элементов. Методы численного интегрирования обыкновенных	2	

	дифференциальных уравнений. Явные и неявные методы. Понятие устойчивости методов численного интегрирования. Методы Эйлера и трапеций. Расчет переходных процессов в линейных электрических цепях.		
	Анализ статических режимов. Формирование нелинейных математических моделей РЭУ. Алгоритм Ньютона-Рафсона для решения нелинейных алгебраических систем уравнений. Модификация Бройдена. Особенности расчета диодно-транзисторных схем.	2	
	Всего	10	
4 Математические модели элементов РЭУ. Линейные и нелинейные модели компонентов.	Линейные модели полупроводникового диода, биполярного и полевого транзисторов. Общий алгоритм построения эквивалентной схемы ППУ. Нелинейные модели полупроводниковых приборов. Модель диода Эберса-Молла. Нелинейные модели биполярного транзистора. Нелинейная модель полевого транзистора. Модели цифровых и аналоговых микросхем, макромодель операционного усилителя.	4	ПК-1, ПК-3
	Итого	4	
5 Специализированные программы для анализа электронных устройств.	Изучение принципов работы в среде пакета схемотехнического моделирования Micro-CAP	2	ПК-3
	Всего	2	
Итого		22	

5.3. Разделы дисциплины и междисциплинарные связи с обеспечивающими (предыдущими) и обеспечиваемыми (последующими) дисциплинами

Разделы дисциплины и междисциплинарные связи с обеспечивающими (предыдущими) и обеспечиваемыми (последующими) дисциплинами представлены в таблице 5.3.

Таблица 5.3 – Разделы дисциплины и междисциплинарные связи

Наименование дисциплин	№ разделов данной дисциплины, для которых необходимо изучение обеспечивающих и обеспечиваемых дисциплин					
	1	2	3	4	5	6
Предшествующие дисциплины						
1 Вычислительная математика		+	+	+		
2 Математика		+	+	+		
3 Программирование			+	+		
4 Электротехника, электроника и схемотехника		+	+	+	+	
Последующие дисциплины						
1 Автоматизация конструкторского и технологического проектирования	+	+		+	+	

5.4. Соответствие компетенций, формируемых при изучении дисциплины, и видов занятий

Соответствие компетенций, формируемых при изучении дисциплины, и видов занятий представлено в таблице 5.4.

Таблица 5.4 – Соответствие компетенций, формируемых при изучении дисциплины, и видов занятий

Компетенции	Виды занятий				Формы контроля
	СРП	Лаб. раб.	КСР	Сам. раб.	
ПК-1	+	+	+	+	Контрольная работа, Выполнение контрольной работы, Экзамен, Проверка контрольных работ, Отчет по лабораторной работе, Тест, Отчет по курсовому проекту / курсовой работе
ПК-3	+	+	+	+	Контрольная работа, Выполнение контрольной работы, Экзамен, Проверка контрольных работ, Отчет по лабораторной работе, Тест, Отчет по курсовому проекту / курсовой работе

6. Интерактивные методы и формы организации обучения

Не предусмотрено РУП.

7. Лабораторные работы

Наименование лабораторных работ приведено в таблице 7.1.

Таблица 7.1 – Наименование лабораторных работ

Названия разделов	Наименование лабораторных работ	Трудоемкость, ч	Формируемые компетенции
7 семестр			
3 Моделирование РЭУ на макроуровне.	Моделирование работы функционального узла РЭУ с использованием программы Micro-CAP.	2	ПК-3
	Расчет и моделирование усилительного каскада на биполярном транзисторе по постоянному току	2	
	Расчет и моделирование усилительного каскада на биполярном транзисторе по переменному току	2	
	Всего	6	
5 Специализированные программы для анализа электронных устройств.	Изучение принципов работы в среде программы схемотехнического моделирования Micro-CAP	2	ПК-1, ПК-3
	Всего	2	
Итого за семестр		8	

8. Контроль самостоятельной работы

Виды контроля самостоятельной работы приведены в таблице 8.1.

Таблица 8.1 – Виды контроля самостоятельной работы

№	Вид контроля самостоятельной работы	Трудоемкость (час.)	Формируемые компетенции
7 семестр			
1	Контрольная работа (текстовая)	2	ПК-1, ПК-3
2	Контрольная работа с автоматизированной проверкой	2	ПК-1, ПК-3
Итого		4	

9. Самостоятельная работа

Виды самостоятельной работы, трудоемкость и формируемые компетенции представлены в таблице 9.1.

Таблица 9.1 – Виды самостоятельной работы, трудоемкость и формируемые компетенции

Названия разделов	Виды самостоятельной работы	Трудоемкость, ч	Формируемые компетенции	Формы контроля
7 семестр				
1 Введение. Понятие проектирования и математической модели (ММ) технического объекта. Классификация и методы получения ММ технических объектов	Самостоятельное изучение тем (вопросов) теоретической части курса	12	ПК-1, ПК-3	Тест, Экзамен
	Всего	12		
2 Топологические основы формирования моделей радиоэлектронных устройств (РЭУ)	Самостоятельное изучение тем (вопросов) теоретической части курса	12	ПК-1, ПК-3	Контрольная работа, Тест, Экзамен
	Подготовка к контрольным работам	8		
	Всего	20		
3 Моделирование РЭУ на макроуровне.	Самостоятельное изучение тем (вопросов) теоретической части курса	12	ПК-1, ПК-3	Контрольная работа, Отчет по лабораторной работе, Тест, Экзамен
	Подготовка к лабораторным работам	16		
	Оформление отчетов по лабораторным работам	16		
	Подготовка к контрольным работам	8		
	Всего	52		
4 Математические модели элементов РЭУ. Линейные и нелинейные модели компонентов.	Самостоятельное изучение тем (вопросов) теоретической части курса	17	ПК-1, ПК-3	Отчет по лабораторной работе, Тест, Экзамен
	Подготовка к лабораторным работам	16		
	Оформление отчетов по лабораторным работам	16		
	Всего	49		
5 Специализированные программы для анализа электронных устройств.	Самостоятельное изучение тем (вопросов) теоретической части курса	8	ПК-1, ПК-3	Отчет по курсовому проекту / курсовой работе, Отчет по лабораторной
	Подготовка к лабораторным работам	16		
	Оформление отчетов по	16		

	лабораторным работам			работе, Тест
	Всего	40		
6 Выполнение курсовой работы	Выполнение курсового проекта / курсовой работы	36	ПК-1, ПК-3	Отчет по курсовому проекту / курсовой работе
	Всего	36		
Выполнение контрольной работы		4	ПК-1, ПК-3	Контрольная работа
Итого за семестр		209		
Подготовка и сдача экзамена		9		Экзамен
Итого		218		

10. Контроль самостоятельной работы (курсовой проект / курсовая работа)

Не предусмотрено РУП.

11. Рейтинговая система для оценки успеваемости обучающихся

Рейтинговая система не используется.

12. Учебно-методическое и информационное обеспечение дисциплины

12.1. Основная литература

1. Черкашин М.В. Модели и методы анализа проектных решений [Электронный ресурс]: учебное пособие. 2 изд-е., перераб., – Томск: ФДО ТУСУР, 2018. (доступ из личного кабинета студента) - Режим доступа: <https://study.tusur.ru/study/library/> (дата обращения: 01.08.2018).

12.2. Дополнительная литература

2. Трухин, М.П. Основы компьютерного проектирования и моделирования радиоэлектронных средств. Учебное пособие для вузов [Электронный ресурс]: Учеб. пособие. – М. Горячая линия-Телеком, 2016. – 386 с. (доступ из личного кабинета студента по ссылке <http://lanbook.fdo.tusur.ru>) - Режим доступа: <https://e.lanbook.com/book/94642> (дата обращения: 01.08.2018).

3. Амелина, М.А. Программа схемотехнического моделирования Micro-Cap. Версии 9, 10 [Электронный ресурс]: учеб. пособие / М.А. Амелина, С.А. Амелин. – СПб Лань, 2014. – 632 с. (доступ из личного кабинета студента по ссылке <http://lanbook.fdo.tusur.ru>) - Режим доступа: <https://e.lanbook.com/book/53665> (дата обращения: 01.08.2018).

12.3. Учебно-методические пособия

12.3.1. Обязательные учебно-методические пособия

4. Черкашин М.В. Модели и методы анализа проектных решений [Электронный ресурс]: учебно-методическое пособие. В 2-х частях. 2-е изд. перераб. – Томск: ФДО ТУСУР. 2018. - Часть 1. (доступ из личного кабинета студента) - Режим доступа: <https://study.tusur.ru/study/library/> (дата обращения: 01.08.2018).

5. Черкашин М.В. Модели и методы анализа проектных решений [Электронный ресурс]: учебно-методическое пособие. В 2-х частях. 2-е изд. перераб. – Томск: ФДО ТУСУР. 2018. – Часть 2. (доступ из личного кабинета студента) - Режим доступа: <https://study.tusur.ru/study/library/> (дата обращения: 01.08.2018).

6. Черкашин М.В. Модели и методы анализа проектных решений [Электронный ресурс]: методические указания по организации самостоятельной работы для студентов заочной формы обучения технических направлений, обучающихся с применением дистанционных образовательных технологий / М.В.Черкашин, Ю.А.Шурыгин. – Томск: ФДО ТУСУР, 2018. Доступ из личного кабинета студента.

7. Черкашин М. В. Модели и методы анализа проектных решений : электронный курс / М. В. Черкашин. – Томск ТУСУР, ФДО, 2018. Доступ из личного кабинета студента.

12.3.2. Учебно-методические пособия для лиц с ограниченными возможностями здоровья и инвалидов

Учебно-методические материалы для самостоятельной и аудиторной работы обучающихся из числа лиц с ограниченными возможностями здоровья и инвалидов предоставляются в формах, адаптированных к ограничениям их здоровья и восприятия информации.

Для лиц с нарушениями зрения:

- в форме электронного документа;
- в печатной форме увеличенным шрифтом.

Для лиц с нарушениями слуха:

- в форме электронного документа;
- в печатной форме.

Для лиц с нарушениями опорно-двигательного аппарата:

- в форме электронного документа;
- в печатной форме.

12.4. Профессиональные базы данных и информационные справочные системы

1. Информационный портал eLIBRARY.RU: www.elibrary.ru
2. ЭБС «Лань»: www.e.lanbook.com (доступ из личного кабинета студента по ссылке <http://lanbook.fdo.tusur.ru>)
3. ЭБС «Юрайт»: www.biblio-online.ru (доступ из личного кабинета студента по ссылке <https://biblio.fdo.tusur.ru>)

12.5. Периодические издания

1. Журнал «САПР и графика» [Электронный ресурс]: - Режим доступа: <https://sapr.ru/list> (дата обращения: 01.08.2018).

13. Материально-техническое обеспечение дисциплины и требуемое программное обеспечение

13.1. Общие требования к материально-техническому и программному обеспечению дисциплины

13.1.1. Материально-техническое и программное обеспечение дисциплины

Кабинет для самостоятельной работы студентов – учебная аудитория для проведения занятий лабораторного типа, помещение для проведения групповых и индивидуальных консультаций, помещение для проведения текущего контроля и промежуточной аттестации, помещение для самостоятельной работы

634034, Томская область, г. Томск, Вершинина улица, д. 74, 207 ауд.

Описание имеющегося оборудования:

- Коммутатор MicroTeak;
- Компьютер PENTIUM D 945 (3 шт.);
- Компьютер GELERON D 331 (2 шт.);
- Комплект специализированной учебной мебели;
- Рабочее место преподавателя.

Программное обеспечение:

- 7-zip
- FAR Manager (с возможностью удаленного доступа)
- Google Chrome (с возможностью удаленного доступа)
- LibreOffice (с возможностью удаленного доступа)
- MS Office версий 2010 (с возможностью удаленного доступа)
- MathCAD (с возможностью удаленного доступа)
- Matlab (с возможностью удаленного доступа)
- MicroCAP (с возможностью удаленного доступа)
- Microsoft Windows (с возможностью удаленного доступа)

- Octave (с возможностью удаленного доступа)
- Qucs (с возможностью удаленного доступа)
- Scilab (с возможностью удаленного доступа)

13.1.2. Материально-техническое и программное обеспечение для лабораторных работ

Кабинет для самостоятельной работы студентов – учебная аудитория для проведения занятий лабораторного типа, помещение для проведения групповых и индивидуальных консультаций, помещение для проведения текущего контроля и промежуточной аттестации, помещение для самостоятельной работы

634034, Томская область, г. Томск, Вершинина улица, д. 74, 207 ауд.

Описание имеющегося оборудования:

- Коммутатор MicroTeak;
- Компьютер PENTIUM D 945 (3 шт.);
- Компьютер GELERON D 331 (2 шт.);
- Комплект специализированной учебной мебели;
- Рабочее место преподавателя.

Программное обеспечение:

- 7-zip
- FAR Manager (с возможностью удаленного доступа)
- Google Chrome (с возможностью удаленного доступа)
- MS Office версий 2010 (с возможностью удаленного доступа)
- MathCAD (с возможностью удаленного доступа)
- Matlab (с возможностью удаленного доступа)
- MicroCAP (с возможностью удаленного доступа)
- Microsoft Windows (с возможностью удаленного доступа)
- Octave (с возможностью удаленного доступа)
- Qucs (с возможностью удаленного доступа)
- Scilab (с возможностью удаленного доступа)

13.1.3. Материально-техническое и программное обеспечение для самостоятельной работы

Для самостоятельной работы используются учебные аудитории (компьютерные классы), расположенные по адресам:

- 634050, Томская область, г. Томск, Ленина проспект, д. 40, 233 ауд.;
- 634045, Томская область, г. Томск, ул. Красноармейская, д. 146, 201 ауд.;
- 634034, Томская область, г. Томск, Вершинина улица, д. 47, 126 ауд.;
- 634034, Томская область, г. Томск, Вершинина улица, д. 74, 207 ауд.

Состав оборудования:

- учебная мебель;
- компьютеры класса не ниже ПЭВМ INTEL Celeron D336 2.8ГГц. - 5 шт.;
- компьютеры подключены к сети «Интернет» и обеспечивают доступ в электронную информационно-образовательную среду университета.

Перечень программного обеспечения:

- Microsoft Windows;
- OpenOffice;
- Kaspersky Endpoint Security 10 для Windows;
- 7-Zip;
- Google Chrome.

13.2. Материально-техническое обеспечение дисциплины для лиц с ограниченными возможностями здоровья и инвалидов

Освоение дисциплины лицами с ограниченными возможностями здоровья и инвалидами осуществляется с использованием средств обучения общего и специального назначения.

При занятиях с обучающимися с нарушениями слуха предусмотрено использование

звукоусиливающей аппаратуры, мультимедийных средств и других технических средств приема/передачи учебной информации в доступных формах, мобильной системы преподавания для обучающихся с инвалидностью, портативной индукционной системы. Учебная аудитория, в которой занимаются обучающиеся с нарушением слуха, оборудована компьютерной техникой, аудиотехникой, видеотехникой, электронной доской, мультимедийной системой.

При занятиях с обучающимися с нарушениями зрениями предусмотрено использование в лекционных и учебных аудиториях возможности просмотра удаленных объектов (например, текста на доске или слайда на экране) при помощи видеоувеличителей для комфортного просмотра.

При занятиях с обучающимися с нарушениями опорно-двигательного аппарата используются альтернативные устройства ввода информации и другие технические средства приема/передачи учебной информации в доступных формах, мобильной системы обучения для людей с инвалидностью.

14. Оценочные материалы и методические рекомендации по организации изучения дисциплины

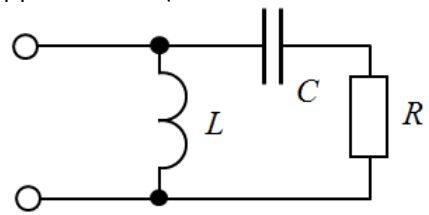
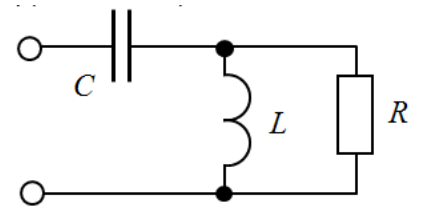
14.1. Содержание оценочных материалов и методические рекомендации

Для оценки степени сформированности и уровня освоения закрепленных за дисциплиной компетенций используются оценочные материалы в составе:

14.1.1. Тестовые задания

1	Анализ технического задания, обоснование методов и принципов проектирования радиоэлектронной системы (устройства) производится на этапе (выберите правильный ответ)	системного проектирования
		структурного проектирования
		схмотехнического проектирования
		конструкторского проектирования
		технологического проектирования
2	Разбиение радиоэлектронной системы (устройства) на отдельные блоки, назначение требований к выходным параметрам блоков производится на этапе (выберите правильный ответ)	системного проектирования
		структурного проектирования
		схмотехнического проектирования
		конструкторского проектирования
		технологического проектирования
3	Разработка принципиальной электрической схемы отдельных блоков и самой радиоэлектронной системы (устройства) производится на этапе (выберите правильный ответ)	системного проектирования
		структурного проектирования
		схмотехнического проектирования
		конструкторского проектирования
		технологического проектирования
4	Полнота отображения в математической модели свойств реального объекта называется (выберите правильный ответ)	универсальность
		адекватность
		точность
		экономичность
5	Степень совпадения значений выходных параметров реального объекта и значений этих же параметров, рассчитанных с помощью математической модели, называют (выберите правильный ответ)	универсальность
		адекватность
		точность
		экономичность
6	Способность отображать свойства реального объекта с заданной точностью в определенном интервале значений внутренних и внешних параметров называют (выберите правильный ответ)	универсальность
		адекватность
		точность
		экономичность

7	Минимальный по размерности вектор фазовых переменных, полностью характеризующий работу объекта проектирования, называют (выберите правильный ответ)	вектором внутренних параметров
		вектором выходных параметров
		базисным вектором
		вектором внешних характеристик
8	Определение элементов, из которых состоит объект и способов соединения этих элементов между собой, исходя из заданных технических требований к его выходным характеристикам, называют (выберите правильный ответ)	анализ
		параметрический синтез
		структурный синтез
		проектирование технического объекта
9	Определение рабочих характеристик объекта при известной структуре и параметрах составляющих его элементов называют (выберите правильный ответ)	анализ
		параметрический синтез
		структурный синтез
		проектирование технического объекта
10	Наиболее часто в процессе проектирования технических объектов выполняется процедура (выберите правильный ответ)	анализа
		параметрического синтеза
		структурного синтеза
		оптимизации
11	Источник тока управляемый напряжением (ИТУН) описывается следующей матричной системой уравнений (выберите правильный ответ).	$\begin{bmatrix} 0 & 0 \\ S & -1 \end{bmatrix} \times \begin{bmatrix} U_1 \\ U_2 \end{bmatrix} + \begin{bmatrix} 1 & 0 \\ 0 & 0 \end{bmatrix} \times \begin{bmatrix} I_1 \\ I_2 \end{bmatrix} = \begin{bmatrix} 0 \\ 0 \end{bmatrix}$
		$\begin{bmatrix} 0 & 0 \\ S & 0 \end{bmatrix} \times \begin{bmatrix} U_1 \\ U_2 \end{bmatrix} + \begin{bmatrix} 1 & 0 \\ 0 & -1 \end{bmatrix} \times \begin{bmatrix} I_1 \\ I_2 \end{bmatrix} = \begin{bmatrix} 0 \\ 0 \end{bmatrix}$
		$\begin{bmatrix} 1 & 0 \\ 0 & -1 \end{bmatrix} \times \begin{bmatrix} U_1 \\ U_2 \end{bmatrix} + \begin{bmatrix} 0 & 0 \\ S & 0 \end{bmatrix} \times \begin{bmatrix} I_1 \\ I_2 \end{bmatrix} = \begin{bmatrix} 0 \\ 0 \end{bmatrix}$
		$\begin{bmatrix} 1 & 0 \\ 0 & 0 \end{bmatrix} \times \begin{bmatrix} U_1 \\ U_2 \end{bmatrix} + \begin{bmatrix} 0 & 0 \\ S & -1 \end{bmatrix} \times \begin{bmatrix} I_1 \\ I_2 \end{bmatrix} = \begin{bmatrix} 0 \\ 0 \end{bmatrix}$
12	Источник тока управляемый током (ИТУТ) описывается следующей матричной системой уравнений (выберите правильный ответ).	$\begin{bmatrix} 0 & 0 \\ S & -1 \end{bmatrix} \times \begin{bmatrix} U_1 \\ U_2 \end{bmatrix} + \begin{bmatrix} 1 & 0 \\ 0 & 0 \end{bmatrix} \times \begin{bmatrix} I_1 \\ I_2 \end{bmatrix} = \begin{bmatrix} 0 \\ 0 \end{bmatrix}$
		$\begin{bmatrix} 0 & 0 \\ S & 0 \end{bmatrix} \times \begin{bmatrix} U_1 \\ U_2 \end{bmatrix} + \begin{bmatrix} 1 & 0 \\ 0 & -1 \end{bmatrix} \times \begin{bmatrix} I_1 \\ I_2 \end{bmatrix} = \begin{bmatrix} 0 \\ 0 \end{bmatrix}$
		$\begin{bmatrix} 1 & 0 \\ 0 & -1 \end{bmatrix} \times \begin{bmatrix} U_1 \\ U_2 \end{bmatrix} + \begin{bmatrix} 0 & 0 \\ S & 0 \end{bmatrix} \times \begin{bmatrix} I_1 \\ I_2 \end{bmatrix} = \begin{bmatrix} 0 \\ 0 \end{bmatrix}$
		$\begin{bmatrix} 1 & 0 \\ 0 & 0 \end{bmatrix} \times \begin{bmatrix} U_1 \\ U_2 \end{bmatrix} + \begin{bmatrix} 0 & 0 \\ S & -1 \end{bmatrix} \times \begin{bmatrix} I_1 \\ I_2 \end{bmatrix} = \begin{bmatrix} 0 \\ 0 \end{bmatrix}$
13	Источник напряжения управляемый напряжением (ИНУН) описывается следующей матричной системой уравнений (выберите правильный ответ).	$\begin{bmatrix} 0 & 0 \\ S & -1 \end{bmatrix} \times \begin{bmatrix} U_1 \\ U_2 \end{bmatrix} + \begin{bmatrix} 1 & 0 \\ 0 & 0 \end{bmatrix} \times \begin{bmatrix} I_1 \\ I_2 \end{bmatrix} = \begin{bmatrix} 0 \\ 0 \end{bmatrix}$
		$\begin{bmatrix} 0 & 0 \\ S & 0 \end{bmatrix} \times \begin{bmatrix} U_1 \\ U_2 \end{bmatrix} + \begin{bmatrix} 1 & 0 \\ 0 & -1 \end{bmatrix} \times \begin{bmatrix} I_1 \\ I_2 \end{bmatrix} = \begin{bmatrix} 0 \\ 0 \end{bmatrix}$
		$\begin{bmatrix} 1 & 0 \\ 0 & -1 \end{bmatrix} \times \begin{bmatrix} U_1 \\ U_2 \end{bmatrix} + \begin{bmatrix} 0 & 0 \\ S & 0 \end{bmatrix} \times \begin{bmatrix} I_1 \\ I_2 \end{bmatrix} = \begin{bmatrix} 0 \\ 0 \end{bmatrix}$
		$\begin{bmatrix} 1 & 0 \\ 0 & 0 \end{bmatrix} \times \begin{bmatrix} U_1 \\ U_2 \end{bmatrix} + \begin{bmatrix} 0 & 0 \\ S & -1 \end{bmatrix} \times \begin{bmatrix} I_1 \\ I_2 \end{bmatrix} = \begin{bmatrix} 0 \\ 0 \end{bmatrix}$

14	При отрицательном напряжении на полупроводниковом переходе емкость перехода определяется в основном (выберите правильный ответ)	барьерной емкостью перехода
		диффузионной емкостью перехода
		совместно барьерной и диффузионной емкостями
15	При положительном напряжении на полупроводниковом переходе емкость перехода определяется в основном (выберите правильный ответ)	совместно барьерной и диффузионной емкостями
		барьерной емкостью перехода
		диффузионной емкостью перехода
16	При формировании матрицы узловых проводимостей электрической цепи нельзя использовать следующие элементы (выберите правильный ответ)	резисторы
		конденсаторы
		катушки индуктивности
		источники тока
	источники напряжения	
17	<p>Дана схема цепи</p>  <p>Запишите операторное сопротивление $Z(p)$ для данной цепи (выберите правильный ответ)</p>	$Z(p) = \frac{R + pL + p^2RLC}{1 + pRC}$
		$Z(p) = \frac{R + pL + p^2RLC}{pRC + p^2LC}$
		$Z(p) = \frac{R + pL}{1 + pRC + p^2LC}$
		$Z(p) = \frac{pL + p^2RLC}{1 + pRC + p^2LC}$
18	<p>Дана схема цепи</p>  <p>Запишите операторное сопротивление $Z(p)$ для данной цепи (выберите правильный ответ)</p>	$Z(p) = \frac{R + pL + p^2RLC}{1 + pRC}$
		$Z(p) = \frac{R + pL + p^2RLC}{pRC + p^2LC}$
		$Z(p) = \frac{R + pL}{1 + pRC + p^2LC}$
		$Z(p) = \frac{pL + p^2RLC}{1 + pRC + p^2LC}$
	$Z(p) = \frac{R + pL + p^2RLC}{1 + pRC}$	
19	Для каких режимов используются линейные модели диодов и транзисторов (выберите правильный ответ):	моделирование во временной области
		расчеты по постоянному току
		построение ВАХ АЭ
		частотный анализ цепей
	расчет переходных процессов	
20	В качестве переменных состояния при расчете переходных процессов в линейных цепях обычно выбирают (выберите правильный ответ):	токи через индуктивности
		напряжения на резисторах
		токи через резисторы
		напряжения на конденсаторах
		напряжения на индуктивностях
	токи через конденсаторы	

21	<p>Дана схема цепи</p> <p>Указать размерность матрицы коэффициентов Т системы уравнений $T \cdot X = W$ для ММ электрической цепи, построенной на основе табличного метода (выберите правильный ответ):</p>	3x3
	6x6	
	15x15	
	9x9	
22	<p>Дана схема цепи</p> <p>Указать размерность матрицы коэффициентов Т системы уравнений $T \cdot X = W$ для ММ электрической цепи, построенной на основе модифицированного метода узловых потенциалов (выберите правильный ответ):</p>	3x3
	6x6	
	15x15	
	9x9	
23	<p>Записать выражение для тока $i(t)$ в цепи</p> <p>(выберите правильный ответ):</p>	$i(t) = \frac{E}{R} (1 - e^{-\frac{L}{R}t})$
	$i(t) = \frac{E}{R} e^{-\frac{L}{R}t}$	
	$i(t) = \frac{E}{R} e^{-\frac{R}{L}t}$	
	$i(t) = \frac{E}{R} (1 - e^{-\frac{R}{L}t})$	

14.1.2. Экзаменационные тесты (примерные вопросы)

Раздел 1 – Принципы и задачи проектирования.

1.1 Основные принципы проектирования сложных технических объектов

- декомпозиция и иерархичность описаний объектов
- проектирование от простого к сложному
- типизация и унификация проектных решений и средств проектирования
- проектирование от сложного к простому
- многоэтапность и итерационность процесса проектирования

1.2 Определение принципов построения и выбор структуры радиоэлектронного устройства производится на этапе (выберите правильный ответ)

- системного проектирования
- структурного проектирования
- схемотехнического проектирования
- конструкторского проектирования
- технологического проектирования

1.3 Разбиение радиоэлектронного устройства на отдельные блоки, назначение требований к выходным параметрам блоков производится на этапе (выберите правильный ответ)

- системного проектирования
- структурного проектирования
- схемотехнического проектирования
- конструкторского проектирования
- технологического проектирования

Раздел 2 – Математическое моделирование технических объектов

2.1 Минимальный по размерности вектор фазовых переменных, полностью характеризующий работу объекта проектирования, называют (выберите правильный ответ)

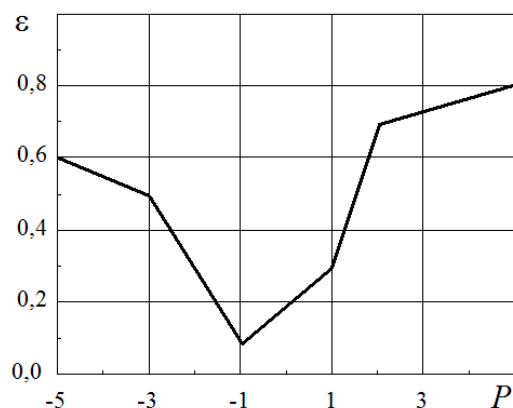
- вектором внутренних параметров
- вектором выходных параметров
- базисным вектором
- вектором внешних характеристик

2.2 Определение значений параметров элементов при известной структуре и условиях работоспособности объекта называют

- анализ
- параметрический синтез
- структурный синтез
- оптимизация

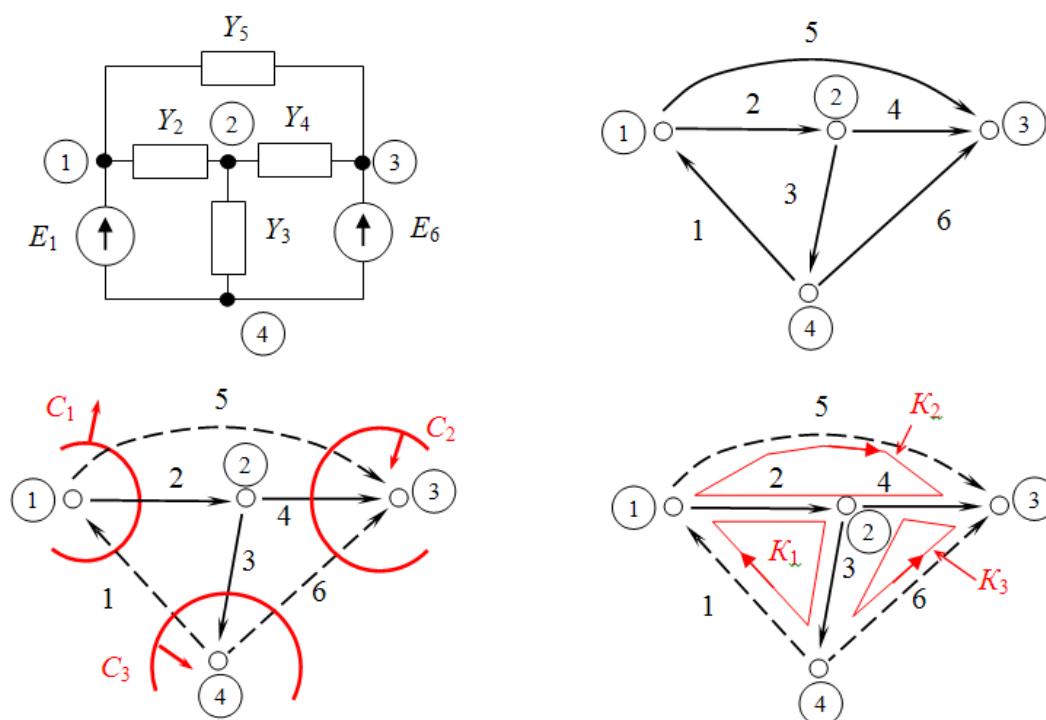
2.3 Зависимость точности расчета ε выходных характеристик ММ от некоторого внешнего параметра P приведена на графике.

Указать предельную погрешность ММ, для области адекватности $OA(P)=[-3, 1]$ (ответ дать в процентах)



Раздел 3 – Топологические основы формирования модели РЭС

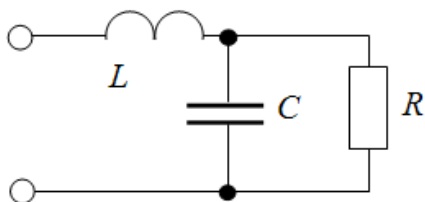
3.1 На рисунке показана электрическая схема цепи и ее направленный граф, на котором выделены главные сечения и контура



Записать матрицу главных сечений для данной цепи

Раздел 4 – Операторный метод анализа электрических цепей

4.1 Определить операторное сопротивление $Z(p)$ данной цепи.



–	$\frac{R + pL + p^2 RLC}{pRC + p^2 LC}$
–	$\frac{R + pL + p^2 RLC}{1 + pRC}$
–	$\frac{pL + p^2 RLC}{1 + pRC + p^2 LC}$
–	$\frac{R + pL}{1 + pRC + p^2 LC}$

Раздел 5 – Модели элементов радиоэлектронных цепей

5.1 При отрицательном напряжении на полупроводниковом переходе емкость перехода определяется в основном (выберите правильный ответ)

- | | |
|---|---|
| – | барьерной емкостью перехода |
| – | диффузионной емкостью перехода |
| – | барьерной и диффузионной емкостями одновременно |
| – | нет правильного ответа |

5.2 Источник тока управляемый напряжением описывается следующей матричной системой уравнений (выберите правильный ответ).

$$\begin{aligned} _ & \begin{bmatrix} 0 & 0 \\ S & -1 \end{bmatrix} \times \begin{bmatrix} U_1 \\ U_2 \end{bmatrix} + \begin{bmatrix} 1 & 0 \\ 0 & 0 \end{bmatrix} \times \begin{bmatrix} I_1 \\ I_2 \end{bmatrix} = \begin{bmatrix} 0 \\ 0 \end{bmatrix} \\ _ & \begin{bmatrix} 0 & 0 \\ S & 0 \end{bmatrix} \times \begin{bmatrix} U_1 \\ U_2 \end{bmatrix} + \begin{bmatrix} 1 & 0 \\ 0 & -1 \end{bmatrix} \times \begin{bmatrix} I_1 \\ I_2 \end{bmatrix} = \begin{bmatrix} 0 \\ 0 \end{bmatrix} \\ _ & \begin{bmatrix} 1 & 0 \\ 0 & -1 \end{bmatrix} \times \begin{bmatrix} U_1 \\ U_2 \end{bmatrix} + \begin{bmatrix} 0 & 0 \\ S & 0 \end{bmatrix} \times \begin{bmatrix} I_1 \\ I_2 \end{bmatrix} = \begin{bmatrix} 0 \\ 0 \end{bmatrix} \\ _ & \begin{bmatrix} 1 & 0 \\ 0 & 0 \end{bmatrix} \times \begin{bmatrix} U_1 \\ U_2 \end{bmatrix} + \begin{bmatrix} 0 & 0 \\ S & -1 \end{bmatrix} \times \begin{bmatrix} I_1 \\ I_2 \end{bmatrix} = \begin{bmatrix} 0 \\ 0 \end{bmatrix} \end{aligned}$$

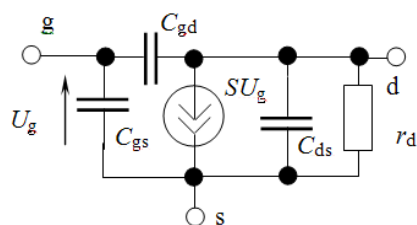
Раздел 6 – Моделирование РЭУ в частотной области

6.1 При формировании матрицы узловых проводимостей электрической цепи можно использовать следующие элементы (выберите правильный ответ)

- резисторы
- конденсаторы
- катушки индуктивности
- независимые источники тока
- независимые источники напряжения
- управляемые источники напряжения
- управляемые источники тока

Раздел 7 – Моделирование РЭС в частотной области

7.1 Записать Y-матрицу электрической цепи. В ответе указать максимальный по модулю элемент главной диагонали полученной Y-матрицы.



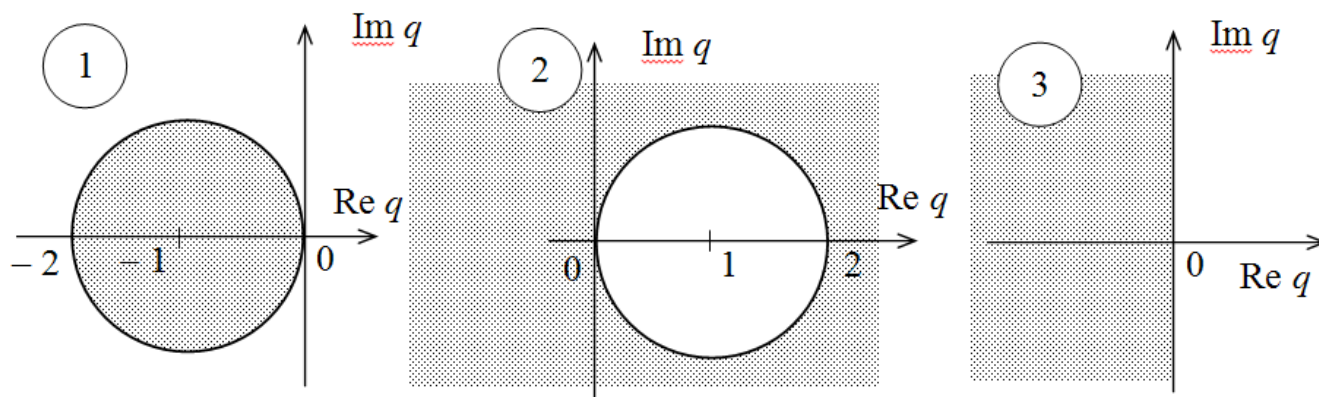
Вариант	r_d	C_{ds}	C_{gs}	C_{gd}	S	ω
	0,5	7	3	1	2	1

Раздел 8 – Расчет переходных процессов электронных схем

8.1 Какая из указанных формул описывает метод трапеций для численного интегрирования дифференциальных уравнений (выберите правильный ответ)

- $x_{n+1} = x_n + h \cdot x'_n$
- $x_{n+1} = x_n + h \cdot x'_{n+1}$
- $x_{n+1} = x_n + 0,5 \cdot h \cdot (x'_n + x'_{n+1})$
- $x_{n+1} = x_n - h \cdot x'_n$
- $x_{n+1} = x_n + 2 \cdot h \cdot x'_n$

8.2 Указать область устойчивости для прямой формулы Эйлера (выбрать правильный ответ)



здесь $q = \lambda \cdot h$, где λ – собственное число; h – шаг интегрирования.

14.1.3. Темы контрольных работ

1. Контрольная работа с автоматизированной проверкой. Примерные вопросы на КР:

Раздел 1 - Принципы и задачи проектирования

1. Основные принципы проектирования сложных технических объектов (выберите правильный ответ):

- декомпозиция и иерархичность описаний объектов
- проектирование от простого к сложному
- типизация и унификация проектных решений и средств проектирования
- проектирование от сложного к простому
- многоэтапность и итерационность процесса проектирования

2. Отдельные блоки радиоэлектронной системы (устройства) описываются (выберите правильный ответ)

- принципиальной электрической схемой
- структурной схемой
- функциональной схемой
- технологической картой

Раздел 2 - Математическое моделирование технических объектов

3. Полнота отображения в математической модели (ММ) свойств реального объекта называется (выберите правильный ответ)

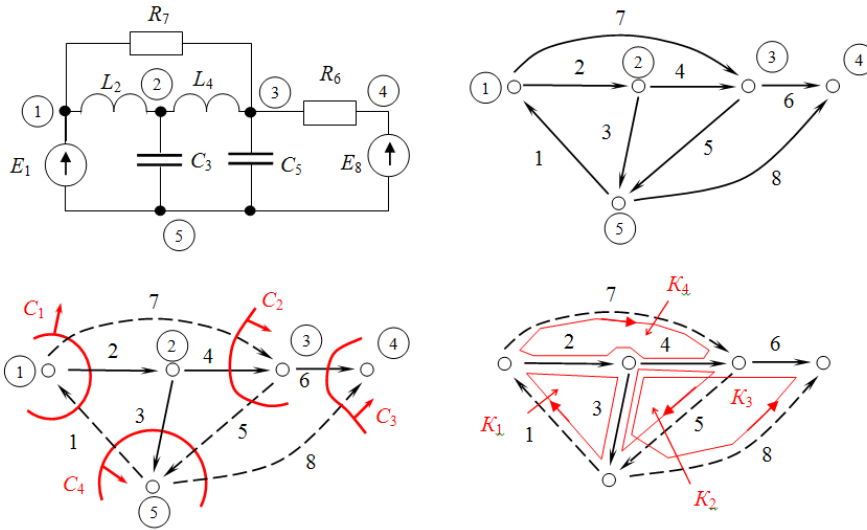
- универсальность
- адекватность
- точность
- экономичность

4. Наиболее часто в процессе проектирования технических объектов выполняется процедура

- анализа
- параметрического синтеза
- структурного синтеза
- оптимизации

Раздел 3 - Топологические основы формирования модели РЭС

5. На рисунке показана электрическая схема цепи и ее направленный граф, на котором выделены главные сечения и контура.

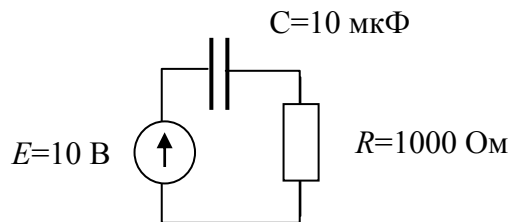


Запишите матрицу инцидентий данной цепи

Раздел 4 – Операторный метод анализа электрических цепей

6. Определить ток в цепи в момент времени $t=1$ мсек.

Ответ дать в мА с точностью до двух знаков после запятой. Начальные условия – нулевые.

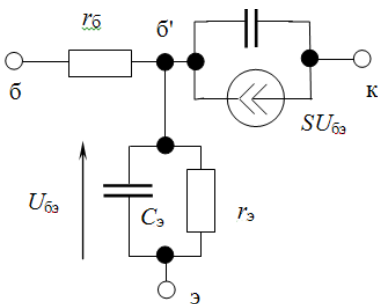


Раздел 5 – Модели элементов радиоэлектронных цепей

7. Вольт-амперная характеристика полупроводникового диода описывается выражением следующего вида $I_d = I_S \cdot (e^{40 \cdot U_d} - 1)$, где $I_S = 1 \cdot 10^{-12}$ А.

Определить крутизну управляемого источника тока линеаризованной модели диода в рабочей точке $U=0,75$ В. Ответ в мСм округлить с точностью до одного знака после запятой.

Раздел 6 – Моделирование РЭС в частотной области

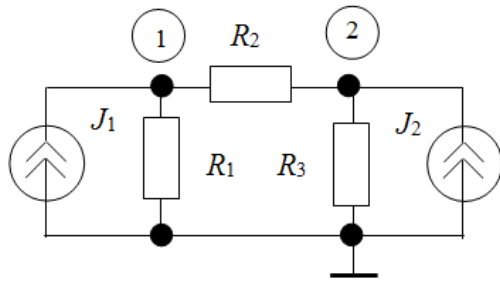


8. Записать Y-матрицу электрической цепи.

В ответе указать максимальный по модулю элемент главной диагонали полученной Y-матрицы.

Вариант	$r_{б}, \text{ Ом}$	$r_{з}, \text{ Ом}$	$C_{б}, \text{ Ф}$	$C_{з}, \text{ Ф}$	$S, \text{ См}$	$\omega, \text{ рад/сек}$
***	1	1	2	1	1	1

Раздел 7 - Моделирование РЭУ в частотной области



Вариант	J_1	J_2	R_1	R_2	R_3
	1	1	1	1	1

9. Определить напряжение в узлах цепи (U_1 и U_2), используя метод узловых проводимостей.

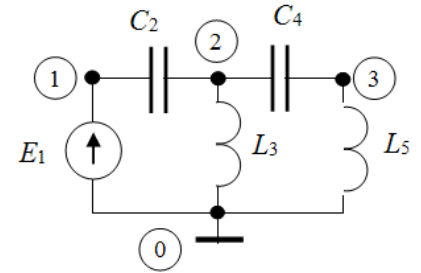
Раздел 8 – Расчет переходных процессов электронных схем

10. Дифференциальное уравнение вида $x' = -2 \cdot x$ решаем с помощью прямой формулы Эйлера. Какая величина шага интегрирования обеспечивает устойчивость решения (выберите правильный ответ)

- $h = 0,5$
- $h = 1$
- $h = 2$
- $h = 0,1$

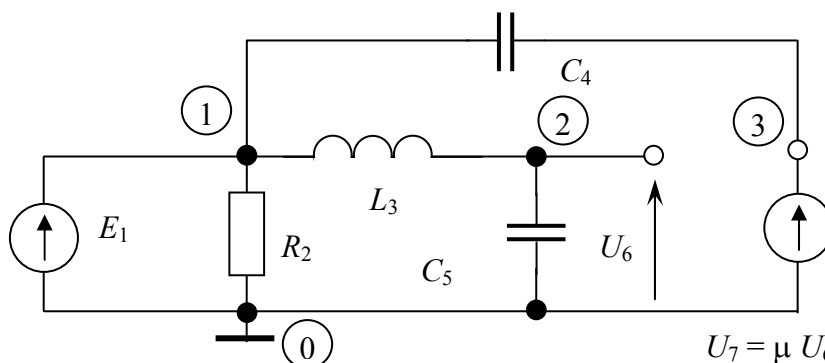
Раздел 9 – Прямые методы формирования математических моделей

11. Укажите размерность матрицы коэффициентов \mathbf{T} системы уравнений $\mathbf{T} \cdot \mathbf{X} = \mathbf{W}$ ММ электрической цепи (см.рис.), построенной на основе модифицированного табличного метода (в ответе привести число строк матрицы \mathbf{T})



2. Текстовая контрольная работа – построение ММ линейной цепи на основе модифицированного узлового метода.

Типовое задание на КР. Сформировать систему уравнений для заданной цепи (см. рис.) на основе модифицированного узлового метода (начальные условия считать нулевыми). Значения элементов схемы: $E_1 = 1$ В, $R_2 = 10$ Ом, $L_3 = 1$ нГн, $C_4 = 10$ нФ, $C_5 = 100$ нФ; ИНУН: $\mu = \mu_0 / (1 + (s / 2\pi \cdot f_\mu))$, где $\mu_0 = 0.1$, $f_\mu = 0.1$ ГГц, $s = j 2\pi \cdot f$



Выполнить расчет фазовых переменных на частоте 1 МГц и на постоянном токе. Сравнить результат расчетов с моделированием в программе схемотехнического моделирования.

14.1.4. Темы лабораторных работ

- 1 Изучение принципов работы в среде пакета схемотехнического моделирования Micro-CAP
- 2 Моделирование работы функционального узла РЭУ с использованием программы Micro-CAP
- 3 Расчет и моделирование усилительного каскада на биполярном транзисторе по постоянному току
- 4 Расчет и моделирование усилительного каскада на биполярном транзисторе по переменному току

14.1.5. Темы курсовых проектов / курсовых работ

Тема курсовой работы утверждается преподавателем для каждого студента индивидуально.

Примерные темы курсовой работы:

- Анализ работы электронного усилителя на биполярных транзисторах с использованием программы Micro-CAP
- Расчет и моделирование активного фильтра на операционных усилителях с использованием программы Micro-CAP
- Моделирование работы двухтактного бестрансформаторного усилителя звуковой частоты
- Моделирование работы ВЧ усилителя на полевых транзисторах

14.1.6. Методические рекомендации

Учебный материал излагается в форме, предполагающей самостоятельное мышление студентов, самообразование. При этом самостоятельная работа студентов играет решающую роль в ходе всего учебного процесса.

Начать изучение дисциплины необходимо со знакомства с рабочей программой, списком учебно-методического и программного обеспечения. Самостоятельная работа студента включает работу с учебными материалами, выполнение контрольных мероприятий, предусмотренных учебным планом.

В процессе изучения дисциплины для лучшего освоения материала необходимо регулярно обращаться к рекомендуемой литературе и источникам, указанным в учебных материалах; пользоваться через кабинет студента на сайте Университета образовательными ресурсами электронно-библиотечной системы, а также общедоступными интернет-порталами, содержащими научно-популярные и специализированные материалы, посвященные различным аспектам учебной дисциплины.

При самостоятельном изучении тем следуйте рекомендациям:

- чтение или просмотр материала необходимо осуществлять медленно, выделяя основные идеи; на основании изученного составить тезисы. Освоив материал, попытаться соотнести теорию с примерами из практики;
- если в тексте встречаются термины, следует выяснить их значение для понимания дальнейшего материала;
- необходимо осмысливать прочитанное и изученное, отвечать на предложенные вопросы.

Студенты могут получать индивидуальные консультации с использованием средств телекоммуникации.

По дисциплине могут проводиться дополнительные занятия в форме вебинаров. Расписание вебинаров публикуется в кабинете студента на сайте Университета. Запись вебинара публикуется в электронном курсе по дисциплине.

14.2. Требования к оценочным материалам для лиц с ограниченными возможностями здоровья и инвалидов

Для лиц с ограниченными возможностями здоровья и инвалидов предусмотрены дополнительные оценочные материалы, перечень которых указан в таблице 14.

Таблица 14 – Дополнительные материалы оценивания для лиц с ограниченными возможностями здоровья и инвалидов

Категории обучающихся	Виды дополнительных оценочных материалов	Формы контроля и оценки результатов обучения
С нарушениями слуха	Тесты, письменные самостоятельные работы, вопросы к зачету, контрольные работы	Преимущественно письменная проверка
С нарушениями зрения	Собеседование по вопросам к зачету, опрос по терминам	Преимущественно устная проверка (индивидуально)
С нарушениями опорно-двигательного аппарата	Решение дистанционных тестов, контрольные работы, письменные самостоятельные работы, вопросы к зачету	Преимущественно дистанционными методами
С ограничениями по общемедицинским показаниям	Тесты, письменные самостоятельные работы, вопросы к зачету, контрольные работы, устные ответы	Преимущественно проверка методами исходя из состояния обучающегося на момент проверки

14.3. Методические рекомендации по оценочным материалам для лиц с ограниченными возможностями здоровья и инвалидов

Для лиц с ограниченными возможностями здоровья и инвалидов предусматривается доступная форма предоставления заданий оценочных средств, а именно:

- в печатной форме;
- в печатной форме с увеличенным шрифтом;
- в форме электронного документа;
- методом чтения ассистентом задания вслух;
- предоставление задания с использованием сурдоперевода.

Лицам с ограниченными возможностями здоровья и инвалидам увеличивается время на подготовку ответов на контрольные вопросы. Для таких обучающихся предусматривается доступная форма предоставления ответов на задания, а именно:

- письменно на бумаге;
- набор ответов на компьютере;
- набор ответов с использованием услуг ассистента;
- представление ответов устно.

Процедура оценивания результатов обучения лиц с ограниченными возможностями здоровья и инвалидов по дисциплине предусматривает предоставление информации в формах, адаптированных к ограничениям их здоровья и восприятия информации:

Для лиц с нарушениями зрения:

- в форме электронного документа;
- в печатной форме увеличенным шрифтом.

Для лиц с нарушениями слуха:

- в форме электронного документа;
- в печатной форме.

Для лиц с нарушениями опорно-двигательного аппарата:

- в форме электронного документа;
- в печатной форме.

При необходимости для лиц с ограниченными возможностями здоровья и инвалидов процедура оценивания результатов обучения может проводиться в несколько этапов.