

МИНИСТЕРСТВО ОБРАЗОВАНИЯ И НАУКИ РОССИЙСКОЙ ФЕДЕРАЦИИ

Федеральное государственное бюджетное образовательное учреждение высшего образования

**«ТОМСКИЙ ГОСУДАРСТВЕННЫЙ УНИВЕРСИТЕТ СИСТЕМ
УПРАВЛЕНИЯ И РАДИОЭЛЕКТРОНИКИ»
(ТУСУР)**



УТВЕРЖДАЮ

Директор департамента образования

Документ подписан электронной подписью

Сертификат: 1с6сfa0a-52a6-4f49-aef0-5584d3fd4820

Владелец: Троян Павел Ефимович

Действителен: с 19.01.2016 по 16.09.2019

РАБОЧАЯ ПРОГРАММА ДИСЦИПЛИНЫ

Вычислительная техника и информационные технологии

Уровень образования: **высшее образование - бакалавриат**

Направление подготовки / специальность: **11.03.02 Инфокоммуникационные технологии и системы связи**

Направленность (профиль) / специализация: **Системы радиосвязи и радиодоступа**

Форма обучения: **заочная (в том числе с применением дистанционных образовательных технологий)**

Факультет: **ФДО, Факультет дистанционного обучения**

Кафедра: **ТОР, Кафедра телекоммуникаций и основ радиотехники**

Курс: **2, 3**

Семестр: **4, 5**

Учебный план набора 2016 года

Распределение рабочего времени

№	Виды учебной деятельности	4 семестр	5 семестр	Всего	Единицы
1	Самостоятельная работа под руководством преподавателя	8	8	16	часов
2	Лабораторные работы	0	8	8	часов
3	Контроль самостоятельной работы	2	2	4	часов
4	Всего контактной работы	10	18	28	часов
5	Самостоятельная работа	94	81	175	часов
6	Всего (без экзамена)	104	99	203	часов
7	Подготовка и сдача экзамена / зачета	4	9	13	часов
8	Общая трудоемкость	108	108	216	часов
				6.0	З.Е.

Контрольные работы: 4 семестр - 1; 5 семестр - 1

Зачет: 4 семестр

Экзамен: 5 семестр

Томск 2018

ЛИСТ СОГЛАСОВАНИЯ

Рабочая программа дисциплины составлена с учетом требований федерального государственного образовательного стандарта высшего образования (ФГОС ВО) по направлению подготовки (специальности) 11.03.02 Инфокоммуникационные технологии и системы связи, утвержденного 06.03.2015 года, рассмотрена и одобрена на заседании кафедры ТУ «___» _____ 20__ года, протокол № _____.

Разработчик:

Доцент кафедры ТУ _____ Р. С. Суровцев

Заведующий обеспечивающей каф.
ТУ

_____ Т. Р. Газизов

Рабочая программа дисциплины согласована с факультетом и выпускающей кафедрой:

Декан ФДО _____ И. П. Черкашина

Заведующий выпускающей каф.
ТОР

_____ А. А. Гельцер

Эксперты:

Доцент кафедры технологий
электронного обучения (ТЭО)

_____ Ю. В. Морозова

Доцент кафедры телевидения и
управления (ТУ)

_____ А. Н. Булдаков

1. Цели и задачи дисциплины

1.1. Цели дисциплины

Знакомство с принципами построения и использования вычислительной техники, микропроцессорных устройств и микропроцессоров в различных радиотехнических устройствах и системах, ориентированных на инфокоммуникационные технологии, для обеспечения способности и готовности решать стандартные задачи профессиональной деятельности на основе информационной культуры.

Использование вычислительной техники, микропроцессорных устройств для решения множества практических задач радиотехники, в том числе с применением инфокоммуникационных технологий и с учетом основных требований информационной безопасности.

Изучение принципов построения микропроцессоров, МП систем на их основе, а также методов программирования МП на низком аппаратном уровне для обеспечения способности владеть основными методами, способами и средствами получения, хранения, переработки информации.

Освоение навыков получения, хранения и обработки информации и экспериментальных данных.

1.2. Задачи дисциплины

– Освоение способов построения и использования вычислительной техники, микропроцессорных устройств и микропроцессоров в различных радиотехнических устройствах и системах, ориентированных на применение инфокоммуникационных технологий

– Знакомство с методами использования вычислительной техники, микропроцессорных устройств для решения множества практических задач радиотехники при сборе, обработке и хранении информации.

– Практическое изучение принципов построения микропроцессоров, МП систем на их основе, освоение методов программирования МП на низком аппаратном уровне.

– Формирование у студентов знаний и практических навыков работы с методами для решения стандартных задач профессиональной деятельности с применением пакетов прикладных программ.

2. Место дисциплины в структуре ОПОП

Дисциплина «Вычислительная техника и информационные технологии» (Б1.Б.18) относится к блоку 1 (базовая часть).

Предшествующими дисциплинами, формирующими начальные знания, являются: Информатика, Вычислительная техника и информационные технологии.

Последующими дисциплинами являются: Схемотехника телекоммуникационных устройств, Вычислительная техника и информационные технологии.

3. Требования к результатам освоения дисциплины

Процесс изучения дисциплины направлен на формирование следующих компетенций:

– ОПК-2 способностью решать стандартные задачи профессиональной деятельности на основе информационной и библиографической культуры с применением инфокоммуникационных технологий и с учетом основных требований информационной безопасности;

– ОПК-3 способностью владеть основными методами, способами и средствами получения, хранения, переработки информации;

В результате изучения дисциплины обучающийся должен:

– **знать** системы счисления, применяемые в вычислительной технике; типовые структуры микропроцессоров и МП систем, на их основе; принципы построения МП систем для различных радиотехнических устройств и систем; методы программирования МП на низком аппаратном уровне; принципы функционирования компонентов МП систем, обеспечивающие ввод информации в МП и вывод обработанной информации.

– **уметь** составлять программы для МП при решении различных практических задач в МП радиотехнических устройствах и системах: организовывать ввод информации в МП систему, ее обработку и отображение результатов; разрабатывать алгоритмы управления различные МП радиотехнических устройства.

– **владеть** методами разработки программ для МП радиотехнических устройств; методами трансляции и получения исполняемого кода для МП радиотехнических систем; способами отладки программ для МП радиотехнических устройств.

4. Объем дисциплины и виды учебной работы

Общая трудоемкость дисциплины составляет 6.0 зачетных единицы и представлена в таблице 4.1.

Таблица 4.1 – Трудоемкость дисциплины

Виды учебной деятельности	Всего часов	Семестры	
		4 семестр	5 семестр
Контактная работа (всего)	28	10	18
Самостоятельная работа под руководством преподавателя (СРП)	16	8	8
Лабораторные работы	8	0	8
Контроль самостоятельной работы (КСР)	4	2	2
Самостоятельная работа (всего)	175	94	81
Подготовка к контрольным работам	56	32	24
Оформление отчетов по лабораторным работам	6	0	6
Подготовка к лабораторным работам	27	0	27
Самостоятельное изучение тем (вопросов) теоретической части курса	86	62	24
Всего (без экзамена)	203	104	99
Подготовка и сдача экзамена / зачета	13	4	9
Общая трудоемкость, ч	216	108	108
Зачетные Единицы	6.0		

5. Содержание дисциплины

5.1. Разделы дисциплины и виды занятий

Разделы дисциплины и виды занятий приведены в таблице 5.1.

Таблица 5.1 – Разделы дисциплины и виды занятий

Названия разделов дисциплины	СРП, ч	Лаб. раб., ч	КСР, ч	Сам. раб., ч	Всего часов (без экзамена)	Формируемые компетенции
4 семестр						
1 Введение. Основные понятия вычислительной техники.	1	0	2	10	11	ОПК-2, ОПК-3
2 Характеристики и параметры цифровых интегральных микросхем.	1	0		12	13	ОПК-2, ОПК-3
3 Математический аппарат цифровой микроэлектроники.	1	0		12	13	ОПК-2, ОПК-3
4 Цифровые микроэлектронные устройства комбинационного типа.	1	0		12	13	ОПК-2, ОПК-3
5 Цифровые микроэлектронные	1	0		12	13	ОПК-2, ОПК-

устройства последовательного типа.						3
6 Запоминающие устройства.	1	0		12	13	ОПК-2, ОПК-3
7 Основные схмотехнические структуры цифровой интегральной вычислительной техники.	1	0		12	13	ОПК-2, ОПК-3
8 Основные схмотехнические структуры аналоговой интегральной вычислительной техники.	1	0		12	13	ОПК-2, ОПК-3
Итого за семестр	8	0	2	94	104	
5 семестр						
9 Информационные технологии. Основные понятия.	1	0	2	8	9	ОПК-2, ОПК-3
10 Организация сети и сетевая модель OSI. Инкапсуляция и передача данных.	2	0		8	10	ОПК-2, ОПК-3
11 Транспортный, сетевой, канальный уровени модели OSI.	2	0		8	10	ОПК-2, ОПК-3
12 Анализ передаваемых данных. Утилита Wireshark.	1	4		19	24	ОПК-2, ОПК-3
13 Домашние сети и Интернет. URL, DNS, FTP.	1	2		19	22	ОПК-2, ОПК-3
14 Электронная почта, телеконференции, новостные ленты. RFC – технические спецификации и стандарты.	1	2		19	22	ОПК-2, ОПК-3
Итого за семестр	8	8	2	81	99	
Итого	16	8	4	175	203	

5.2. Содержание разделов дисциплины (самостоятельная работа под руководством преподавателя)

Содержание разделов дисциплин (самостоятельная работа под руководством преподавателя) приведено в таблице 5.2.

Таблица 5.2 – Содержание разделов дисциплин (самостоятельная работа под руководством преподавателя)

Названия разделов	Содержание разделов дисциплины (самостоятельная работа под руководством преподавателя)	Трудоемкость, ч	Формируемые компетенции
4 семестр			
1 Введение. Основные понятия вычислительной техники.	Основные положения вычислительной техники. Процесс проектирования интегральных микросхем. Классификация интегральных микросхем.	1	ОПК-2, ОПК-3

	Итого	1	
2 Характеристики и параметры цифровых интегральных микросхем.	Схемотехнические и конструктивные параметры. Статические характеристики и параметры. Динамические характеристики и параметры. Энергетические характеристики и параметры.	1	ОПК-2, ОПК-3
	Итого	1	
3 Математический аппарат цифровой микроэлектроники.	Арифметические коды. Функции алгебры логики и их основные свойства. Основные законы алгебры логики. Алгебраические формы представления функций алгебры логики. Минимизация функций алгебра логики.	1	ОПК-2, ОПК-3
	Итого	1	
4 Цифровые микроэлектронные устройства комбинационного типа.	Основные положения. Логические элементы. Методика синтеза комбинационных устройств. Мультиплексоры и демультимплексоры. Шифраторы и дешифраторы. Сумматоры и вычитатели. Цифровые компараторы. Матричная реализация булевых функций.	1	ОПК-2, ОПК-3
	Итого	1	
5 Цифровые микроэлектронные устройства последовательного типа.	Основные положения. Триггеры. Регистры. Счетчики и делители частоты.	1	ОПК-2, ОПК-3
	Итого	1	
6 Запоминающие устройства.	Общие положения. Принцип построения ЗУ с произвольным доступом. Особенности построения постоянных ЗУ.	1	ОПК-2, ОПК-3
	Итого	1	
7 Основные схемотехнические структуры цифровой интегральной вычислительной техники.	Базовые логические элементы транзисторно-транзисторной логики. Базовые логические элементы на комплементарных МДП-транзисторах. Базовый логический элемент истоково-связанной логики на полевых транзисторах с управляющим переходом Шоттки (ПТШ-Ga-As).	1	ОПК-2, ОПК-3
	Итого	1	
8 Основные схемотехнические структуры аналоговой интегральной вычислительной техники.	Функциональные узлы аналоговых интегральных микросхем. Интегральные операционные усилители и их основные свойства. Характеристики и параметры ОУ.	1	ОПК-2, ОПК-3
	Итого	1	
Итого за семестр		8	
5 семестр			
9 Информационные технологии. Основные понятия.	Понятие информационных технологий. Основные составляющие. Информационная система.	1	ОПК-2, ОПК-3
	Итого	1	
10 Организация сети и сетевая модель OSI.	Организация сети. Сетевая модель OSI. Уровни модели OSI. Инкапсуляция и передачи данных.	2	ОПК-2, ОПК-3

Инкапсуляция и передача данных.	Итого	2	
11 Транспортный, сетевой, канальный уровни модели OSI.	Транспортный уровень Модели OSI. TCP и UDP. Сетевой уровень модели OSI. Протокол IP, IP-адресация. Транспортный уровень модели OSI. MAC-адреса. ARP-таблица.	2	ОПК-2, ОПК-3
	Итого	2	
12 Анализ передаваемых данных. Утилита Wireshark.	Анализ передаваемых данных. Трафик. Примеры работы с утилитой Wireshark.	1	ОПК-2, ОПК-3
	Итого	1	
13 Домашние сети и Интернет. URL, DNS, FTP.	Организация глобальной сети. URL – универсальный указатель ресурса. DNS – система доменных имён. FTP – протокол передачи файлов.	1	ОПК-2, ОПК-3
	Итого	1	
14 Электронная почта, телеконференции, новостные ленты. RFC – технические спецификации и стандарты.	Принцип работы электронной почты. Телеконференции. Новостные ленты. RFC-технические спецификации и стандарты.	1	ОПК-2, ОПК-3
	Итого	1	
Итого за семестр		8	
Итого		16	

5.3. Разделы дисциплины и междисциплинарные связи с обеспечивающими (предыдущими) и обеспечиваемыми (последующими) дисциплинами

Разделы дисциплины и междисциплинарные связи с обеспечивающими (предыдущими) и обеспечиваемыми (последующими) дисциплинами представлены в таблице 5.3.

Таблица 5.3 – Разделы дисциплины и междисциплинарные связи

Наименование дисциплин	№ разделов данной дисциплины, для которых необходимо изучение обеспечивающих и обеспечиваемых дисциплин													
	1	2	3	4	5	6	7	8	9	10	11	12	13	14
Предшествующие дисциплины														
1 Информатика	+								+	+	+	+	+	+
2 Вычислительная техника и информационные технологии	+	+	+	+	+	+	+	+	+	+	+	+	+	+
Последующие дисциплины														
1 Схемотехника телекоммуникационных устройств		+		+				+						
2 Вычислительная техника и информационные технологии	+	+	+	+	+	+	+	+	+	+	+	+	+	+

5.4. Соответствие компетенций, формируемых при изучении дисциплины, и видов занятий

Соответствие компетенций, формируемых при изучении дисциплины, и видов занятий

представлено в таблице 5.4.

Таблица 5.4 – Соответствие компетенций, формируемых при изучении дисциплины, и видов занятий

Компетенции	Виды занятий				Формы контроля
	СРП	Лаб. раб.	КСР	Сам. раб.	
ОПК-2	+	+	+	+	Контрольная работа, Проверка контрольных работ, Отчет по лабораторной работе, Тест
ОПК-3	+	+	+	+	Контрольная работа, Проверка контрольных работ, Отчет по лабораторной работе, Тест

6. Интерактивные методы и формы организации обучения

Не предусмотрено РУП.

7. Лабораторные работы

Наименование лабораторных работ приведено в таблице 7.1.

Таблица 7.1 – Наименование лабораторных работ

Названия разделов	Наименование лабораторных работ	Трудоемкость, ч	Формируемые компетенции
5 семестр			
12 Анализ передаваемых данных. Утилита Wireshark.	Анализ сетевого трафика	4	ОПК-2, ОПК-3
	Итого	4	
13 Домашние сети и Интернет. URL, DNS, FTP.	Командная строка. Глобальная сеть Интернет. Поисковые системы	2	ОПК-2, ОПК-3
	Итого	2	
14 Электронная почта, телеконференции, новостные ленты. RFC – технические спецификации и стандарты.	Электронная почта и новостные ленты	2	ОПК-2, ОПК-3
	Итого	2	
Итого за семестр		8	
Итого		8	

8. Контроль самостоятельной работы

Виды контроля самостоятельной работы приведены в таблице 8.1.

Таблица 8.1 – Виды контроля самостоятельной работы

№	Вид контроля самостоятельной работы	Трудоемкость (час.)	Формируемые компетенции

4 семестр			
1	Контрольная работа с автоматизированной проверкой	2	ОПК-2, ОПК-3
5 семестр			
1	Контрольная работа с автоматизированной проверкой	2	ОПК-2, ОПК-3
Итого		4	

9. Самостоятельная работа

Виды самостоятельной работы, трудоемкость и формируемые компетенции представлены в таблице 9.1.

Таблица 9.1 – Виды самостоятельной работы, трудоемкость и формируемые компетенции

Названия разделов	Виды самостоятельной работы	Трудоемкость, ч	Формируемые компетенции	Формы контроля
4 семестр				
1 Введение. Основные понятия вычислительной техники.	Самостоятельное изучение тем (вопросов) теоретической части курса	6	ОПК-2, ОПК-3	Контрольная работа, Тест
	Подготовка к контрольным работам	4		
	Итого	10		
2 Характеристики и параметры цифровых интегральных микросхем.	Самостоятельное изучение тем (вопросов) теоретической части курса	8	ОПК-2, ОПК-3	Контрольная работа, Тест
	Подготовка к контрольным работам	4		
	Итого	12		
3 Математический аппарат цифровой микроэлектроники.	Самостоятельное изучение тем (вопросов) теоретической части курса	8	ОПК-2, ОПК-3	Контрольная работа, Тест
	Подготовка к контрольным работам	4		
	Итого	12		
4 Цифровые микроэлектронные устройства комбинационного типа.	Самостоятельное изучение тем (вопросов) теоретической части курса	8	ОПК-2, ОПК-3	Контрольная работа, Тест
	Подготовка к контрольным работам	4		

	Итого	12		
5 Цифровые микроэлектронные устройства последовательного типа.	Самостоятельное изучение тем (вопросов) теоретической части курса	8	ОПК-2, ОПК-3	Контрольная работа, Тест
	Подготовка к контрольным работам	4		
	Итого	12		
6 Запоминающие устройства.	Самостоятельное изучение тем (вопросов) теоретической части курса	8	ОПК-2, ОПК-3	Контрольная работа, Тест
	Подготовка к контрольным работам	4		
	Итого	12		
7 Основные схемотехнические структуры цифровой интегральной вычислительной техники.	Самостоятельное изучение тем (вопросов) теоретической части курса	8	ОПК-2, ОПК-3	Контрольная работа, Тест
	Подготовка к контрольным работам	4		
	Итого	12		
8 Основные схемотехнические структуры аналоговой интегральной вычислительной техники.	Самостоятельное изучение тем (вопросов) теоретической части курса	8	ОПК-2, ОПК-3	Контрольная работа, Тест
	Подготовка к контрольным работам	4		
	Итого	12		
	Выполнение контрольной работы	2	ОПК-2, ОПК-3	Контрольная работа
Итого за семестр		94		
	Подготовка и сдача зачета	4		Зачет
5 семестр				
9 Информационные технологии. Основные понятия.	Самостоятельное изучение тем (вопросов) теоретической части курса	4	ОПК-2, ОПК-3	Контрольная работа, Тест
	Подготовка к контрольным работам	4		
	Итого	8		
10 Организация сети и сетевая модель OSI. Инкапсуляция и передача данных.	Самостоятельное изучение тем (вопросов) теоретической части курса	4	ОПК-2, ОПК-3	Контрольная работа, Тест
	Подготовка к	4		

	контрольным работам			
	Итого	8		
11 Транспортный, сетевой, канальный уровни модели OSI.	Самостоятельное изучение тем (вопросов) теоретической части курса	4	ОПК-2, ОПК-3	Контрольная работа, Тест
	Подготовка к контрольным работам	4		
	Итого	8		
12 Анализ передаваемых данных. Утилита Wireshark.	Самостоятельное изучение тем (вопросов) теоретической части курса	4	ОПК-2, ОПК-3	Контрольная работа, Отчет по лабораторной работе, Тест
	Подготовка к лабораторным работам	8		
	Оформление отчетов по лабораторным работам	3		
	Подготовка к контрольным работам	4		
	Итого	19		
13 Домашние сети и Интернет. URL, DNS, FTP.	Самостоятельное изучение тем (вопросов) теоретической части курса	4	ОПК-2, ОПК-3	Контрольная работа, Отчет по лабораторной работе, Тест
	Подготовка к лабораторным работам	8		
	Оформление отчетов по лабораторным работам	3		
	Подготовка к контрольным работам	4		
	Итого	19		
14 Электронная почта, телеконференции, новостные ленты. RFC – технические спецификации и стандарты.	Самостоятельное изучение тем (вопросов) теоретической части курса	4	ОПК-2, ОПК-3	Контрольная работа, Отчет по лабораторной работе, Тест
	Подготовка к лабораторным работам	8		
	Оформление отчетов по лабораторным работам	3		
	Подготовка к контрольным работам	4		
	Итого	19		
	Выполнение контрольной работы	2	ОПК-2, ОПК-3	Контрольная работа
Итого за семестр		81		

	Подготовка и сдача экзамена	9		Экзамен
Итого		188		

10. Контроль самостоятельной работы (курсовой проект / курсовая работа)
Не предусмотрено РУП.

11. Рейтинговая система для оценки успеваемости обучающихся
Рейтинговая система не используется.

12. Учебно-методическое и информационное обеспечение дисциплины

12.1. Основная литература

1. Легостаев Н.С. Микроэлектроника [Электронный ресурс]: учебное пособие / Н. С. Легостаев, К. В. Четвергов — Томск Эль Контент, 2013. — 172 с. Доступ из личного кабинета студента. - Режим доступа: <https://study.tusur.ru/study/library/> (дата обращения: 08.08.2018).
2. Конюхов А. Л. Информационные технологии [Электронный ресурс]: учебное пособие. – Томск ФДО, ТУСУР, 2016. – 83 с. Доступ из личного кабинета студента. - Режим доступа: <https://study.tusur.ru/study/library/> (дата обращения: 08.08.2018).

12.2. Дополнительная литература

1. Магда, Ю.С. Микроконтроллеры серии 8051 [Электронный ресурс]: практический подход [Электронный ресурс] / Ю.С. Магда. — Электрон. дан. — Москва ДМК Пресс, 2010. — 228 с. Доступ из личного кабинета студента. - Режим доступа: <https://e.lanbook.com/book/871> (дата обращения: 08.08.2018).
2. Матюшин, А.О. Программирование микроконтроллеров [Электронный ресурс]: стратегия и тактика [Электронный ресурс] / А.О. Матюшин. — Электрон. дан. — Москва ДМК Пресс, 2017. — 356 с. Доступ из личного кабинета студента. - Режим доступа: <https://e.lanbook.com/book/93261> (дата обращения: 08.08.2018).
3. Информационные технологии и анализ данных [Электронный ресурс]: Учебное пособие / О. И. Жуковский - 2014. 130 с. Доступ из личного кабинета студента. - Режим доступа: <https://study.tusur.ru/study/library/> (дата обращения: 08.08.2018).

12.3. Учебно-методические пособия

12.3.1. Обязательные учебно-методические пособия

1. Микроэлектроника. Н. С. Легостаев, К. В. Четвергов. - метод. указания по изучению дисциплины - Томск [Электронный ресурс]: ФДО, ТУСУР, 2012. - 86 с. Доступ из личного кабинета студента. - Режим доступа: <https://study.tusur.ru/study/library/> (дата обращения: 08.08.2018).
2. Легостаев Н.С. Микроэлектроника [Электронный ресурс]: электронный курс / Н.С. Легостаев. – Томск ТУСУР, ФДО, 2013. Доступ из личного кабинета студента.
3. Конюхов А.Л. Информационные технологии [Электронный ресурс]: электронный курс / А.Л. Конюхов. – Томск ТУСУР, ФДО, 2016. Доступ из личного кабинета студента.
4. Конюхов А. Л. Информационные технологии [Электронный ресурс]: метод. указания по выполнению лабораторных работ. – Томск ФДО, ТУСУР, 2016. – 27 с. Доступ из личного кабинета студента. - Режим доступа: <https://study.tusur.ru/study/library/> (дата обращения: 08.08.2018).

12.3.2. Учебно-методические пособия для лиц с ограниченными возможностями здоровья и инвалидов

Учебно-методические материалы для самостоятельной и аудиторной работы обучающихся из числа лиц с ограниченными возможностями здоровья и инвалидов предоставляются в формах, адаптированных к ограничениям их здоровья и восприятия информации.

Для лиц с нарушениями зрения:

- в форме электронного документа;
- в печатной форме увеличенным шрифтом.

Для лиц с нарушениями слуха:

- в форме электронного документа;

- в печатной форме.

Для лиц с нарушениями опорно-двигательного аппарата:

- в форме электронного документа;
- в печатной форме.

12.4. Профессиональные базы данных и информационные справочные системы

1. Российский информационный портал в области науки, технологии, медицины и образования. www.elibrary.ru
2. Интернет библиотека с доступом к реферативным и полнотекстовым статьям и материалам конференций www.ieeexplore.ieee.org
3. Доступ к реферативным и полнотекстовым материалам журналов и конференций по математике www.ams.org

13. Материально-техническое обеспечение дисциплины и требуемое программное обеспечение

13.1. Общие требования к материально-техническому и программному обеспечению дисциплины

13.1.1. Материально-техническое и программное обеспечение дисциплины

Кабинет для самостоятельной работы студентов

учебная аудитория для проведения занятий лабораторного типа, помещение для проведения групповых и индивидуальных консультаций, помещение для проведения текущего контроля и промежуточной аттестации, помещение для самостоятельной работы

634034, Томская область, г. Томск, Вершинина улица, д. 74, 207 ауд.

Описание имеющегося оборудования:

- Коммутатор MicroTeak;
- Компьютер PENTIUM D 945 (3 шт.);
- Компьютер GELERON D 331 (2 шт.);
- Комплект специализированной учебной мебели;
- Рабочее место преподавателя.

Программное обеспечение:

- ASIMEC (с возможностью удаленного доступа)
- Google Chrome
- LibreOffice (с возможностью удаленного доступа)
- MathCAD (с возможностью удаленного доступа)
- Matlab (с возможностью удаленного доступа)
- Microsoft Visio (с возможностью удаленного доступа)
- Microsoft Windows
- Octave (с возможностью удаленного доступа)
- OpenOffice
- Scilab (с возможностью удаленного доступа)
- Visual Studio 2015 (с возможностью удаленного доступа)

13.1.2. Материально-техническое и программное обеспечение для лабораторных работ

Кабинет для самостоятельной работы студентов

учебная аудитория для проведения занятий лабораторного типа, помещение для проведения групповых и индивидуальных консультаций, помещение для проведения текущего контроля и промежуточной аттестации, помещение для самостоятельной работы

634034, Томская область, г. Томск, Вершинина улица, д. 74, 207 ауд.

Описание имеющегося оборудования:

- Коммутатор MicroTeak;
- Компьютер PENTIUM D 945 (3 шт.);
- Компьютер GELERON D 331 (2 шт.);
- Комплект специализированной учебной мебели;

- Рабочее место преподавателя.

Программное обеспечение:

- ASIMEC (с возможностью удаленного доступа)
- Google Chrome
- LibreOffice (с возможностью удаленного доступа)
- MS Office версий 2010 (с возможностью удаленного доступа)
- MathCAD (с возможностью удаленного доступа)
- Matlab (с возможностью удаленного доступа)
- Microsoft Windows
- Octave (с возможностью удаленного доступа)
- OpenOffice
- Scilab (с возможностью удаленного доступа)
- Visual Studio 2015 (с возможностью удаленного доступа)

13.1.3. Материально-техническое и программное обеспечение для самостоятельной работы

Для самостоятельной работы используются учебные аудитории (компьютерные классы), расположенные по адресам:

- 634050, Томская область, г. Томск, Ленина проспект, д. 40, 233 ауд.;
- 634045, Томская область, г. Томск, ул. Красноармейская, д. 146, 201 ауд.;
- 634034, Томская область, г. Томск, Вершинина улица, д. 47, 126 ауд.;
- 634034, Томская область, г. Томск, Вершинина улица, д. 74, 207 ауд.

Состав оборудования:

- учебная мебель;
- компьютеры класса не ниже ПЭВМ INTEL Celeron D336 2.8ГГц. - 5 шт.;
- компьютеры подключены к сети «Интернет» и обеспечивают доступ в электронную информационно-образовательную среду университета.

Перечень программного обеспечения:

- Microsoft Windows;
- OpenOffice;
- Kaspersky Endpoint Security 10 для Windows;
- 7-Zip;
- Google Chrome.

13.2. Материально-техническое обеспечение дисциплины для лиц с ограниченными возможностями здоровья и инвалидов

Освоение дисциплины лицами с ограниченными возможностями здоровья и инвалидами осуществляется с использованием средств обучения общего и специального назначения.

При занятиях с обучающимися **с нарушениями слуха** предусмотрено использование звукоусиливающей аппаратуры, мультимедийных средств и других технических средств приема/передачи учебной информации в доступных формах, мобильной системы преподавания для обучающихся с инвалидностью, портативной индукционной системы. Учебная аудитория, в которой занимаются обучающиеся с нарушением слуха, оборудована компьютерной техникой, аудиотехникой, видеотехникой, электронной доской, мультимедийной системой.

При занятиях с обучающимися **с нарушениями зрениями** предусмотрено использование в лекционных и учебных аудиториях возможности просмотра удаленных объектов (например, текста на доске или слайда на экране) при помощи видеоувеличителей для комфортного просмотра.

При занятиях с обучающимися **с нарушениями опорно-двигательного аппарата** используются альтернативные устройства ввода информации и другие технические средства приема/передачи учебной информации в доступных формах, мобильной системы обучения для людей с инвалидностью.

14. Оценочные материалы и методические рекомендации по организации изучения дисциплины

14.1. Содержание оценочных материалов и методические рекомендации

Для оценки степени сформированности и уровня освоения закрепленных за дисциплиной компетенций используются оценочные материалы в составе:

14.1.1. Тестовые задания

1. Укажите этап проектирования интегральных микросхем, на котором проверяется правильность функционирования синтезированной структуры.
 - 1 – Структурный синтез.
 - 2 – Структурный анализ.
 - 3 – Схемный синтез.
 - 4 – Схемный анализ.
 - 5 – Структурное проектирование.
 - 6 – Схемное проектирование.
 - 7 – Конструкторско-технологическое проектирование.

2. Укажите этап проектирования интегральных микросхем, на котором создается электрическая схема.
 - 1 – Структурный синтез.
 - 2 – Структурный анализ.
 - 3 – Схемный синтез.
 - 4 – Схемный анализ.
 - 5 – Структурное проектирование.
 - 6 – Схемное проектирование.
 - 7 – Конструкторско-технологическое проектирование.

3. Интегральные микросхемы, содержащие пленочные пассивные элементы и навесные компоненты – это
 - 1 – Толстопленочные микросхемы.
 - 2 – Гибридные микросхемы.
 - 3 – Полупроводниковые микросхемы.
 - 4 – Тонкопленочные микросхемы.
 - 5 – Керамические микросхемы.

4. Интегральные микросхемы, все элементы и межэлементные соединения выполнены в виде токопроводящих пленок толщиной менее 1мкм – это
 - 1 – Толстопленочные микросхемы.
 - 2 – Гибридные микросхемы.
 - 3 – Полупроводниковые микросхемы.
 - 4 – Тонкопленочные микросхемы.
 - 5 – Керамические микросхемы.

5. Укажите значения потенциалов логической единицы и логического нуля, соответствующие отрицательной логике.
 - 1 – $U^1 = 2,4 \text{ В}$, $U^0 = 0,4 \text{ В}$.
 - 2 – $U^1 = 0,4 \text{ В}$, $U^0 = 2,4 \text{ В}$.
 - 3 – $U^1 = -1,6 \text{ В}$, $U^0 = -0,8 \text{ В}$.
 - 4 – $U^1 = -0,8 \text{ В}$, $U^0 = -1,6 \text{ В}$.

16. Укажите цифровые интегральные микросхемы.
 - 1 – Операционный усилитель.

- 2 – Универсальный триггер.
- 3 – Регистр памяти.
- 4 – Двоичный счетчик.
- 5 – Стабилизатор напряжения.

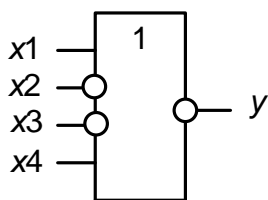
7. Укажите аналоговые интегральные микросхемы.

- 1 – Операционный усилитель.
- 2 – Универсальный триггер.
- 3 – Регистр памяти.
- 4 – Двоичный счетчик.
- 5 – Стабилизатор напряжения.

8. Укажите последовательностные цифровые интегральные микросхемы.

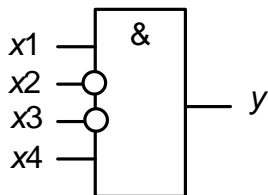
- 1 – Операционный усилитель.
- 2 – Универсальный триггер.
- 3 – Регистр сдвига.
- 4 – Двоичный сумматор.
- 5 – Двоичный счетчик.
- 6 – Полный дешифратор.

9. Указать уровни сигналов, которые необходимо подать на входы X_1 , X_2 и X_3 при снятии передаточной характеристики для входа X_4 .



- 1 – $x_1 = U^1$, $x_2 = U^1$, $x_3 = U^1$.
- 2 – $x_1 = U^{\hat{a}}$, $x_2 = U^1$, $x_3 = U^1$.
- 3 – $x_1 = U^1$, $x_2 = U^{\hat{a}}$, $x_3 = U^{\hat{a}}$.
- 4 – $x_1 = U^{\hat{a}}$, $x_2 = U^{\hat{a}}$, $x_3 = U^{\hat{a}}$.

10. Указать уровни сигналов, которые необходимо подать на входы X_1 , X_2 и X_3 при снятии входной характеристики для входа X_4 .



- 1 – $x_1 = U^1$, $x_2 = U^1$, $x_3 = U^1$.
- 2 – $x_1 = U^{\hat{a}}$, $x_2 = U^1$, $x_3 = U^1$.
- 3 – $x_1 = U^1$, $x_2 = U^{\hat{a}}$, $x_3 = U^{\hat{a}}$.

$$4 - x_1 = U^{\hat{a}}, x_2 = U^{\hat{a}}, x_3 = U^{\hat{a}}.$$

11. В чем отличие протоколов TCP и UDP транспортного уровня модели OSI?

1. TCP – протокол без гарантии доставки данных, UDP – протокол с гарантией доставки данных.

2. TCP и UDP не являются протоколами транспортного уровня модели OSI.

3. TCP – протокол поточной передачи данных в реальном времени, UDP – протокол передачи данных с уведомлением надзирающего сервера о доставке .

4. TCP – протокол с гарантией доставки данных, UDP – протокол без гарантии доставки данных.

12. Какой протокол транспортного уровня модели OSI быстрее передаст один и тот же объем данных, TCP или UDP?

1. TCP.

2. Время доставки одинаково.

3. UDP.

13. Какое максимальное значение может иметь порт в служебном заголовке транспортного уровня модели?

1. 65535.

2. 4096.

3. 256.

4. 32768.

14. Диапазон «well known ports – хорошо известных» номеров портов, зарезервированных за определенными сетевыми сервисами:

1. 0–1023.

2. 1024 – 49151.

3. 49152 – 65535.

4. 1–1024.

15. Сокет – это:

1. Комбинация портов приложений, участвующих в обмене данными.

2. Стандартный комплект оборудования, используемого пользователем для работы в сети Интернет.

3. Уникальная комбинация портов и IP-адресов отправителя и получателя.

4. Уникальная комбинация IP-адреса и MAC-адреса.

16. Гарантирует ли протокол UDP транспортного уровня модели OSI доставку данных?

1. Да.

2. Нет.

3. Зависит от того, данные каких приложений передаются.

4. UDP не является протоколом транспортного уровня.

17. Гарантирует ли протокол TCP транспортного уровня модели OSI доставку данных?

1. Да.

2. Нет.

3. Зависит от того, данные каких приложений передаются.

4. TCP не является протоколом транспортного уровня.

18. Для транспорта каких данных обычно используется протокол TCP транспортного уровня модели OSI?

1. Цифровая телефония и потоковое видео.

2. Протокол TCP не используется для доставки данных.

3. HTTP (Web-приложения), FTP, передача электронной почты (SMTP, IMAP).
4. TCP не является протоколом транспортного уровня.

19. Для транспорта каких данных обычно используется протокол UDP транспортного уровня модели OSI?

1. Цифровая телефония и потоковое видео.
2. Протокол UDP не используется для доставки данных.
3. HTTP (Web-приложения), FTP, передача электронной почты (SMTP, IMAP).
4. UDP не является протоколом транспортного уровня.

20. Как называется утилита, предназначенная для получения сведений о состоянии сетевых соединений, а именно об активных сокетах?

1. Ping.
2. Tracert.
3. Netstat.
4. Nslookup.

14.1.2. Экзаменационные тесты

1. Информационная технология – это:

1. процесс, использующий совокупность средств и методов сбора, обработки и передачи данных (первичной информации) для получения информации нового качества о состоянии объекта, процесса или явления.
2. инструмент классификации видов информации по ее прикладному использованию.
3. структурная единица технологических процессов, проводимых в целях сбора, обработки и передачи информации.
4. знания, характеризующие все области науки и техники, относящиеся к сбору, обработке и передаче информации.

2. Процесс, использующий совокупность средств и методов сбора, обработки и передачи данных (первичной информации) для получения информации нового качества о состоянии объекта, процесса или явления, – это:

1. Информатизация общества.
2. Информационное взаимодействие.
3. Информационная технология.
4. Информационная система.

3. Информационная система – это:

1. персональный компьютер, с установленной на нем операционной системой и программой, решающей определенную задачу по сбору, обработке и передаче информации.
2. взаимосвязанная совокупность средств, методов и персонала, используемых для хранения, обработки и выдачи информации в интересах достижения поставленной цели.
3. набор терминов и определений, используемых производителями информационных систем для обеспечения их взаимной совместимости.

4. Взаимосвязанная совокупность средств, методов и персонала, используемых для хранения, обработки и выдачи информации в интересах достижения поставленной цели, – это:

1. Информатизация общества.
2. Информационное взаимодействие.
3. Информационная технология.
4. Информационная система.

5. Информатизация общества – это:

1. организованный социально-экономический и научно-технический процесс создания оптимальных условий для удовлетворения информационных потребностей отдельных людей,

групп, коллективов и организаций.

2. процесс распространения научных знаний путем популяризации различных областей науки и техники при помощи информационных технологий.

3. перевод всех бюрократических взаимодействий общества на электронные системы документооборота.

4. массовое распространение информационных систем, таких как социальные сети и мессенджеры, для межличностного общения членов общества.

6. Организованный социально-экономический и научно-технический процесс создания оптимальных условий для удовлетворения информационных потребностей отдельных людей, групп, коллективов и организаций носит название:

1. Популяризация различных областей науки и техники с помощью современных средств по обработке информации.

2. Информатизация общества.

3. Повышение общей технической оснащенности отдельных людей, групп, коллективов и организаций.

4. Развитие информационных систем.

7. Протокол (применительно к информационным технологиям) – это:

1. описание набора правил и соглашений, регламентирующих обмен информацией между устройствами в сети.

2. набор требований для пользователя и его ПК, соблюдение которых гарантирует безопасную работу в сети Интернет.

3. бланк договора на оказание услуг связи, заполненный пользователем и хранящийся у провайдера (содержит информацию о пользователе, его тарифе и т.д.).

4. кодекс общепринятых норм поведения пользователя в социальных сетях.

8. Описание набора правил и соглашений, регламентирующих обмен информацией между устройствами в сети, – это:

1. Модель OSI.

2. Инструкция по эксплуатации информационной системы.

3. Протокол.

4. Технические требования.

9. В каком году Международная организация по стандартизации создала модель OSI?

1. в 1927 г.;

2. в 1962 г.;

3. в 1984 г.;

4. в 2006 г.

10. Какое количество автономных уровней содержит модель OSI?

1. 2

2. 3

3. 6

4. 7

11. Какой уровень модели OSI регламентирует передачу информации в физической среде – витой паре, оптоволокне, радиоканале?

1. Прикладной.

2. Сеансовый.

3. Канальный.

4. Физический.

12. Какую информацию несет в себе служебный заголовок транспортного уровня модели OSI?

1. Личные данные пользователя (ФИО, адрес, паспортные данные).
 2. Данные об операционной системе пользователя.
 3. Номера портов, необходимые для определения приложения – отправителя и приложения – получателя данных.
 4. Сетевые адреса, служащие для определения отправителя и получателя данных в сети передачи данных.
13. Какие уровни модели OSI отвечают непосредственно за передачу данных?
1. Нижние четыре – физический, канальный, сетевой, транспортный.
 2. Нижние четыре – физический, сетевой, транспортный, сеансовый.
 3. Верхние три – сеансовый, представления, прикладной.
 4. Верхние три – транспортный, сеансовый, представления.
14. Какой уровень модели OSI определяет приложения, между которыми происходит обмен данными?
1. Прикладной.
 2. Транспортный.
 3. Канальный.
 4. Физический.
15. Модель OSI:
1. унифицирует стандарты, гарантирующие совместимость протоколов и оборудования разных производителей, которые ее придерживаются.
 2. обеспечивает высокий уровень продаж компьютерной техники, являясь маркетинговой компанией группы ведущих производителей.
 3. является устаревшей моделью, на сегодняшний день не используется.
 4. описывает стандарт электропитания в разьеме USB.
16. Как называется процедура добавления служебных заголовков к передаваемым данным на транспортном, сетевом и канальном уровнях модели OSI?
1. Инкапсуляция.
 2. Декапсуляция.
 3. Стекирование.
 4. Фильтрация.
17. Как называется процедура удаления служебных заголовков у принятых данных на канальном, сетевом и транспортном уровнях модели OSI?
1. Инкапсуляция.
 2. Декапсуляция.
 3. Стекирование.
 4. Фильтрация.
18. Сколько раз происходит инкапсуляция данных перед их отправкой?
1. 1.
 2. 2.
 3. 3.
 4. 4.
19. Сколько раз происходит декапсуляция данных после их доставки?
1. 1.
 2. 2.
 3. 3.
 4. 4.

20. Назовите два самых распространенных протокола транспортного уровня модели OSI.
1. ARP, RARP.
 2. FTP, HTTP.
 3. RTP, SCTP.
 4. TCP, UDP.
21. Какой протокол транспортного уровня модели OSI является протоколом с гарантией доставки?
1. TCP.
 2. UDP.
 3. RTP.
 4. torrent.
22. Какой протокол транспортного уровня модели OSI является протоколом без гарантии доставки?
1. TCP.
 2. UDP.
 3. RTP.
 4. torrent.
23. Сколько полей служебного заголовка транспортного уровня модели OSI содержит в себе номера портов приложений?
1. 1.
 2. 2.
 3. 3.
 4. 4.
24. На каком уровне модели OSI данные разбиваются на сегменты?
1. Прикладном.
 2. Транспортном
 3. Сетевом.
 4. Канальном.
25. Транспортный уровень модели OSI:
1. определяет логическую связь между компьютерами отправителя и получателя.
 2. является устаревшим, на сегодняшний день не используется при передаче данных.
 3. служит для вычисления стоимости услуг связи.
 4. отвечает за идентификацию приложений отправителя и получателя, с помощью номеров портов в служебных заголовках.

14.1.3. Темы контрольных работ

Вычислительная техника и информационные технологии.

1. Укажите этап проектирования интегральных микросхем, на котором проверяется правильность функционирования синтезированной структуры.
- 1 – Структурный синтез.
 - 2 – Структурный анализ.
 - 3 – Схемный синтез.
 - 4 – Схемный анализ.
 - 5 – Структурное проектирование.
 - 6 – Схемное проектирование.
 - 7 – Конструкторско-технологическое проектирование.
2. Укажите этап проектирования интегральных микросхем, на котором создается электрическая схема.
- 1 – Структурный синтез.
 - 2 – Структурный анализ.
 - 3 – Схемный синтез.

- 4 – Схемный анализ.
 - 5 – Структурное проектирование.
 - 6 – Схемное проектирование.
 - 7 – Конструкторско-технологическое проектирование.
3. Интегральные микросхемы, содержащие пленочные пассивные элементы и навесные компоненты – это
- 1 – Толстопленочные микросхемы.
 - 2 – Гибридные микросхемы.
 - 3 – Полупроводниковые микросхемы.
 - 4 – Тонкопленочные микросхемы.
 - 5 – Керамические микросхемы.
4. Интегральные микросхемы, все элементы и межэлементные соединения выполнены в виде токопроводящих пленок толщиной менее 1мкм – это
- 1 – Толстопленочные микросхемы.
 - 2 – Гибридные микросхемы.
 - 3 – Полупроводниковые микросхемы.
 - 4 – Тонкопленочные микросхемы.
 - 5 – Керамические микросхемы.
5. Укажите цифровые интегральные микросхемы.
- 1 – Операционный усилитель.
 - 2 – Универсальный триггер.
 - 3 – Регистр памяти.
 - 4 – Двоичный счетчик.
 - 5 – Стабилизатор напряжения.
7. В чем отличие протоколов TCP и UDP транспортного уровня модели OSI?
1. TCP – протокол без гарантии доставки данных, UDP – протокол с гарантией доставки данных.
 2. TCP и UDP не являются протоколами транспортного уровня модели OSI.
 3. TCP – протокол поточной передачи данных в реальном времени, UDP – протокол передачи данных с уведомлением надзирающего сервера о доставке .
 4. TCP – протокол с гарантией доставки данных, UDP – протокол без гарантии доставки данных.
8. Какой протокол транспортного уровня модели OSI быстрее передаст один и тот же объем данных, TCP или UDP?
1. TCP.
 2. Время доставки одинаково.
 3. UDP.
9. Какое максимальное значение может иметь порт в служебном заголовке транспортного уровня модели?
1. 65535.
 2. 4096.
 3. 256.
 4. 32768.
10. Диапазон «well known ports – хорошо известных» номеров портов, зарезервированных за определенными сетевыми сервисами:
1. 0–1023.

2. 1024 – 49151.
3. 49152 – 65535.
4. 1–1024.

15. Сокет – это:

1. Комбинация портов приложений, участвующих в обмене данными.
2. Стандартный комплект оборудования, используемого пользователем для работы в сети Интернет.
3. Уникальная комбинация портов и IP-адресов отправителя и получателя.
4. Уникальная комбинация IP-адреса и MAC-адреса.

14.1.4. Зачёт

1. Укажите этап проектирования интегральных микросхем, на котором проверяется правильность функционирования синтезированной структуры.

- 1 – Структурный синтез.
- 2 – Структурный анализ.
- 3 – Схемный синтез.
- 4 – Схемный анализ.
- 5 – Структурное проектирование.
- 6 – Схемное проектирование.
- 7 – Конструкторско-технологическое проектирование.

2. Укажите этап проектирования интегральных микросхем, на котором создается электрическая схема.

- 1 – Структурный синтез.
- 2 – Структурный анализ.
- 3 – Схемный синтез.
- 4 – Схемный анализ.
- 5 – Структурное проектирование.
- 6 – Схемное проектирование.
- 7 – Конструкторско-технологическое проектирование.

3. Интегральные микросхемы, содержащие пленочные пассивные элементы и навесные компоненты – это

- 1 – Толстопленочные микросхемы.
- 2 – Гибридные микросхемы.
- 3 – Полупроводниковые микросхемы.
- 4 – Тонкопленочные микросхемы.
- 5 – Керамические микросхемы.

4. Укажите значения потенциалов логической единицы и логического нуля, соответствующие отрицательной логике.

- 1 – $U^1 = 2,4$ В, $U^0 = 0,4$ В.
- 2 – $U^1 = 0,4$ В, $U^0 = 2,4$ В.
- 3 – $U^1 = -1,6$ В, $U^0 = -0,8$ В.
- 4 – $U^1 = -0,8$ В, $U^0 = -1,6$ В.

5. Укажите цифровые интегральные микросхемы.

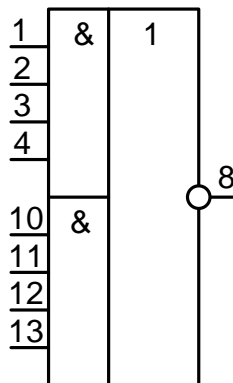
- 1 – Операционный усилитель.
- 2 – Универсальный триггер.

- 3 – Регистр памяти.
- 4 – Двоичный счетчик.
- 5 – Стабилизатор напряжения.

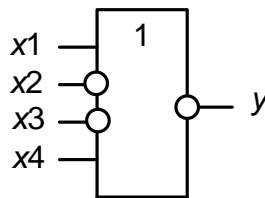
6. Укажите аналоговые интегральные микросхемы.

- 1 – Операционный усилитель.
- 2 – Универсальный триггер.
- 3 – Регистр памяти.
- 4 – Двоичный счетчик.
- 5 – Стабилизатор напряжения.

7. Определить коэффициент объединения по входу $K_{\text{вх.}}^{\text{д.}}$ для микросхемы

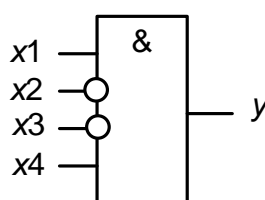


8. Указать уровни сигналов, которые необходимо подать на входы X_1 , X_2 и X_3 при снятии передаточной характеристики для входа X_4 .



- 1 – $x_1 = U^{\hat{1}}$, $x_2 = U^{\hat{1}}$, $x_3 = U^{\hat{1}}$.
- 2 – $x_1 = U^{\hat{a}}$, $x_2 = U^{\hat{1}}$, $x_3 = U^{\hat{1}}$.
- 3 – $x_1 = U^{\hat{1}}$, $x_2 = U^{\hat{a}}$, $x_3 = U^{\hat{a}}$.
- 4 – $x_1 = U^{\hat{a}}$, $x_2 = U^{\hat{a}}$, $x_3 = U^{\hat{a}}$.

9. Указать уровни сигналов, которые необходимо подать на входы X_1 , X_2 и X_3 при снятии входной характеристики для входа X_4 .



$$1 - x_1 = U^i, x_2 = U^i, x_3 = U^i.$$

$$2 - x_1 = U^{\hat{a}}, x_2 = U^i, x_3 = U^i.$$

$$3 - x_1 = U^i, x_2 = U^{\hat{a}}, x_3 = U^{\hat{a}}.$$

$$4 - x_1 = U^{\hat{a}}, x_2 = U^{\hat{a}}, x_3 = U^{\hat{a}}.$$

10. Определить дополнительный код суммы, полученной при сложении дополнительных кодов чисел (-19) и (-58) в 8-разрядной вычислительной сетке.

11. Представить двоичное число 11101001 в шестнадцатеричной системе счисления.

12. Перевести число **7CH** из прямого кода в дополнительный код. Ответ представить в виде восьмиразрядного двоичного числа.

13. Запишите минимизированное выражение булевой функции по карте Карно.

		x_3			
		X	0	0	0
x_1	0	0	0	0	x_2
	0	X	1	0	
	1	1	X	1	
	x_4				

14. Запишите алгебраическое выражение булевой функции в СДНФ.

x_1	x_2	x_3	f
0	0	0	0
0	0	1	0
0	1	0	1
0	1	1	0
1	0	0	1
1	0	1	0
1	1	0	1
1	1	1	0

$$1 - \bar{x}_1 \bar{x}_2 \bar{x}_3 + \bar{x}_1 \bar{x}_2 x_3 + \bar{x}_1 x_2 \bar{x}_3 + x_1 \bar{x}_2 \bar{x}_3 + x_1 x_2 \bar{x}_3$$

$$2 - \bar{x}_1 x_2 \bar{x}_3 + x_1 \bar{x}_2 \bar{x}_3 + x_1 x_2 \bar{x}_3$$

$$3 - x_1 \bar{x}_2 \bar{x}_3 + \bar{x}_1 x_2 \bar{x}_3 + \bar{x}_1 \bar{x}_2 x_3$$

$$4 - x_1 x_2 \bar{x}_3 + x_1 \bar{x}_2 \bar{x}_3 + x_1 \bar{x}_2 x_3 + \bar{x}_1 x_2 \bar{x}_3 + \bar{x}_1 \bar{x}_2 x_3$$

15. Запишите алгебраическое выражение булевой функции в СКНФ.

x_1	x_2	x_3	f
0	0	0	0
0	0	1	0

0	1	0	1
0	1	1	1
1	0	0	1
1	0	1	0
1	1	0	1
1	1	1	1

- 1 - $(x_1 + \bar{x}_2 + x_3)(x_1 + \bar{x}_2 + \bar{x}_3)(\bar{x}_1 + x_2 + x_3)(\bar{x}_1 + \bar{x}_2 + x_3)(\bar{x}_1 + \bar{x}_2 + \bar{x}_3)$
- 2 - $(\bar{x}_1 + \bar{x}_2 + \bar{x}_3)(\bar{x}_1 + \bar{x}_2 + x_3)(x_1 + \bar{x}_2 + x_3)$
- 3 - $(x_1 + x_2 + x_3)(x_1 + x_2 + \bar{x}_3)(\bar{x}_1 + x_2 + \bar{x}_3)$
- 4 - $(\bar{x}_1 + x_2 + \bar{x}_3)(\bar{x}_1 + x_2 + x_3)(x_1 + \bar{x}_2 + \bar{x}_3)(x_1 + x_2 + \bar{x}_3)(x_1 + x_2 + x_3)$

16. Указать соотношения, записанные верно:

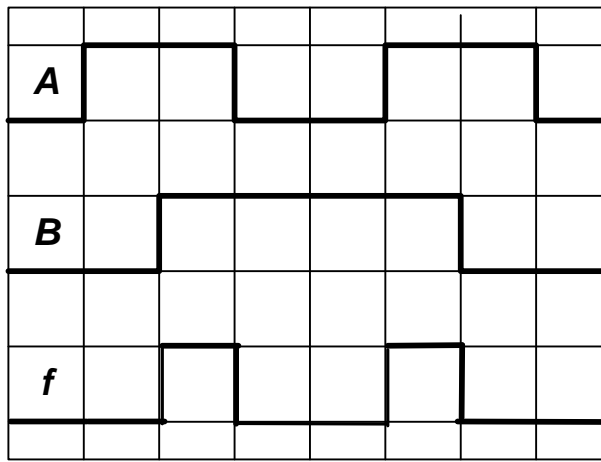
1. $A + BC = (A + B)(A + C)$
2. $A \oplus B = AB + \bar{A}\bar{B}$
3. $\bar{A}\bar{B} + \bar{A}C = \bar{A}\bar{B}(A + C)$
4. $A \oplus B = \overline{AB + \bar{A}\bar{B}}$
5. $A + AB = A$
6. $A + AB = B$
7. $A(A + B) = A$
8. $AB + \bar{A}\bar{B} = A$

17. Указать минтермы, соответствующие единичным наборам булевой функции, заданной картой Карно.

				A					
				1	0	1	0	B	
1	0	1	0	0	0	1	0		
				C					

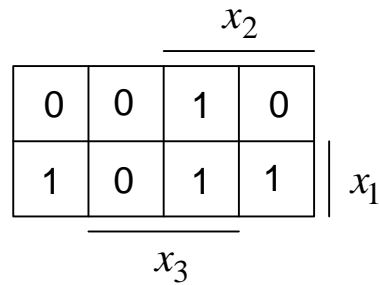
- 1 - $\bar{A}\bar{B}\bar{C}$
- 2 - $\bar{A}\bar{B}C$
- 3 - $\bar{A}B\bar{C}$
- 4 - $\bar{A}BC$
- 5 - $A\bar{B}\bar{C}$
- 6 - $A\bar{B}C$
- 7 - $AB\bar{C}$
- 8 - ABC

18. Указать верные выражения для булевой функции f , соответствующей временной диаграмме



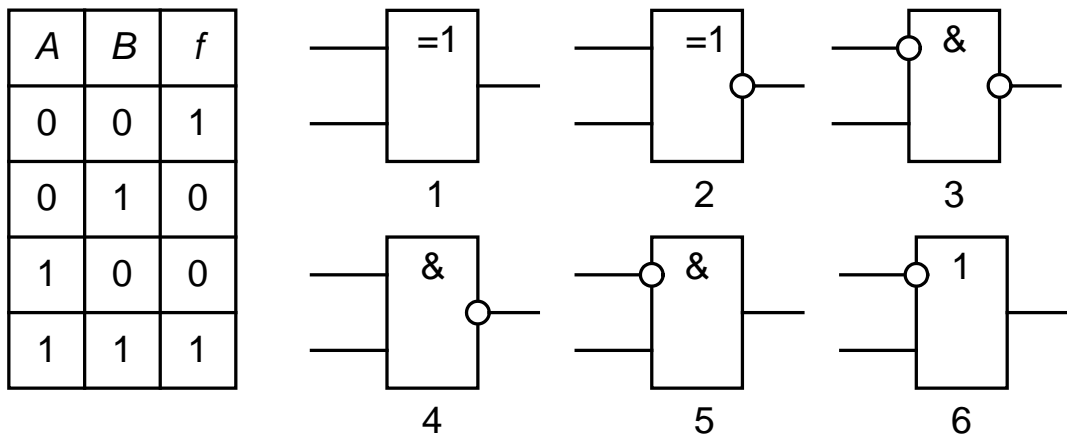
1 - $f = AB$ 2 - $f = A+B$ 3 - $f = A\bar{B}$
 4 - $f = \bar{A}B$ 5 - $f = A\oplus B$ 6 - $f = \overline{A\oplus B}$

19. Указать выражение, соответствующее булевой функции, заданной картой Карно

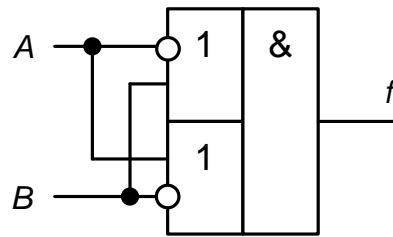


1 - $x_1 + \bar{x}_2 x_3$ 2 - $x_1 + \bar{x}_2 x_3$ 3 - $x_1 \bar{x}_3 + x_2 x_3$
 4 - $x_1 \bar{x}_3 + \bar{x}_2 x_3$ 5 - $x_1 \bar{x}_3 + x_1 x_2$ 6 - $x_1 \bar{x}_3 + x_1 \bar{x}_2$

20. Указать логический элемент, реализующий булеву функцию, заданную таблицей истинности

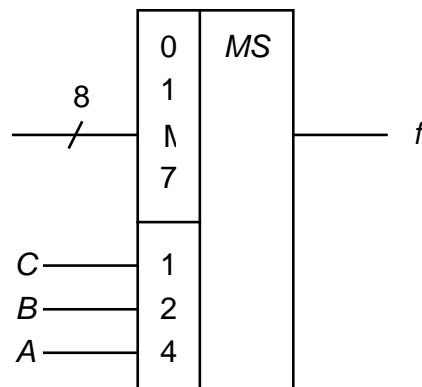


21. Указать выражение булевой функции, реализуемой логическим элементом многоступенчатой логики

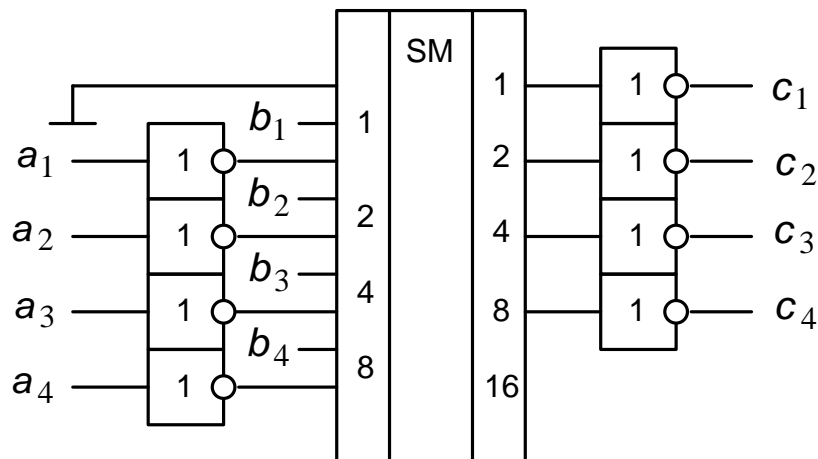


$$\begin{aligned}
 1 - f &= AB + \bar{A}\bar{B} & 2 - f &= (A+B)(\bar{A}+\bar{B}) \\
 3 - f &= \bar{A}\bar{B} + \bar{A}B & 4 - f &= (A+\bar{B})(\bar{A}+B) \\
 3 - f &= \bar{A}B\bar{C} + A\bar{B}\bar{C} & 4 - f &= A\bar{C} + \bar{A}B + B\bar{C}
 \end{aligned}$$

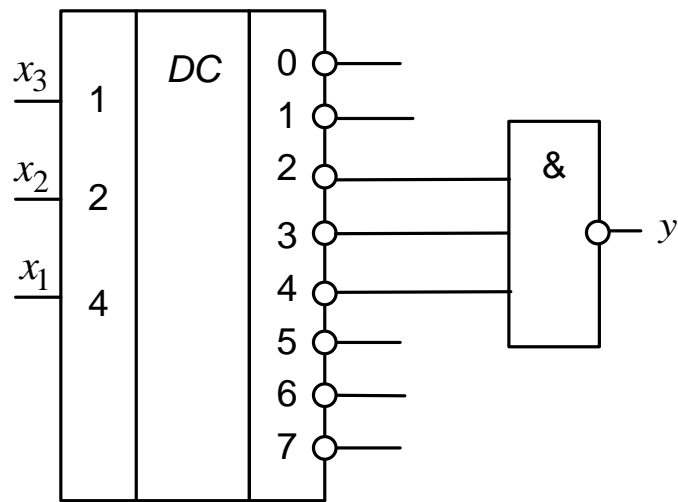
22. Указать восьмиразрядное $X_7X_6X_5X_4X_3X_2X_1X_0$ слово, которое необходимо подать на информационные входы мультиплексора для реализации булевой функции $f = \bar{B}C + \bar{A}\bar{C}$.



23. Определить двоичный код $C_4C_3C_2C_1$ на выходе комбинационной схемы, если $a_4a_3a_2a_1 = 1101$, а $b_4b_3b_2b_1 = 1010$.



24. Указать входные сигналы $a_7a_6a_5a_4a_3a_2a_1a_0$, при которых $f = 0$.



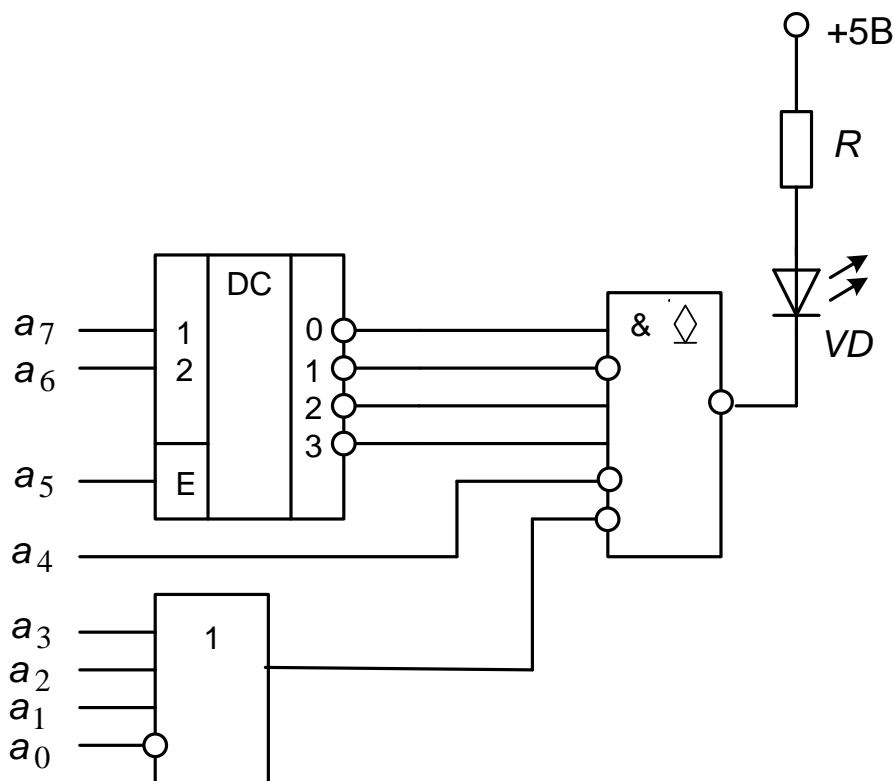
$$1 - y = \bar{x}_1 \bar{x}_2 \bar{x}_3 + \bar{x}_1 x_2 x_3 + x_1 \bar{x}_2 \bar{x}_3$$

$$2 - y = (x_1 + x_2 + x_3)(\bar{x}_1 + x_2 + \bar{x}_3)(x_1 + \bar{x}_2 + x_3)$$

$$3 - y = x_1 x_2 x_3 + x_1 x_2 \bar{x}_3 + x_1 \bar{x}_2 x_3$$

$$4 - y = (\bar{x}_1 + \bar{x}_2 + \bar{x}_3)(\bar{x}_1 + \bar{x}_2 + x_3)(\bar{x}_1 + x_2 + \bar{x}_3)$$

25. Указать входные сигналы $a_7 a_6 a_5 a_4 a_3 a_2 a_1 a_0$, при которых горит светодиод



14.1.5. Темы лабораторных работ

работ

Командная строка. Глобальная сеть Интернет. Поисковые системы

Анализ сетевого трафика

Электронная почта и новостные ленты

14.1.6. Методические рекомендации

Учебный материал излагается в форме, предполагающей самостоятельное мышление студентов, самообразование. При этом самостоятельная работа студентов играет решающую роль в ходе всего учебного процесса.

Начать изучение дисциплины необходимо со знакомства с рабочей программой, списком учебно-методического и программного обеспечения. Самостоятельная работа студента включает работу с учебными материалами, выполнение контрольных мероприятий, предусмотренных учебным планом.

В процессе изучения дисциплины для лучшего освоения материала необходимо регулярно обращаться к рекомендуемой литературе и источникам, указанным в учебных материалах; пользоваться через кабинет студента на сайте Университета образовательными ресурсами электронно-библиотечной системы, а также общедоступными интернет-порталами, содержащими научно-популярные и специализированные материалы, посвященные различным аспектам учебной дисциплины.

При самостоятельном изучении тем следуйте рекомендациям:

- чтение или просмотр материала необходимо осуществлять медленно, выделяя основные идеи; на основании изученного составить тезисы. Освоив материал, попытаться соотнести теорию с примерами из практики;

- если в тексте встречаются термины, следует выяснить их значение для понимания дальнейшего материала;

- необходимо осмысливать прочитанное и изученное, отвечать на предложенные вопросы.

Студенты могут получать индивидуальные консультации с использованием средств телекоммуникации.

По дисциплине могут проводиться дополнительные занятия в форме вебинаров. Расписание вебинаров публикуется в кабинете студента на сайте Университета. Запись вебинара публикуется в электронном курсе по дисциплине.

14.2. Требования к оценочным материалам для лиц с ограниченными возможностями здоровья и инвалидов

Для лиц с ограниченными возможностями здоровья и инвалидов предусмотрены дополнительные оценочные материалы, перечень которых указан в таблице 14.

Таблица 14 – Дополнительные материалы оценивания для лиц с ограниченными возможностями здоровья и инвалидов

Категории обучающихся	Виды дополнительных оценочных материалов	Формы контроля и оценки результатов обучения
С нарушениями слуха	Тесты, письменные самостоятельные работы, вопросы к зачету, контрольные работы	Преимущественно письменная проверка
С нарушениями зрения	Собеседование по вопросам к зачету, опрос по терминам	Преимущественно устная проверка (индивидуально)
С нарушениями опорно-двигательного аппарата	Решение дистанционных тестов, контрольные работы, письменные самостоятельные работы, вопросы к зачету	Преимущественно дистанционными методами
С ограничениями по общемедицинским показаниям	Тесты, письменные самостоятельные работы, вопросы к зачету, контрольные работы, устные ответы	Преимущественно проверка методами исходя из состояния обучающегося на момент проверки

14.3. Методические рекомендации по оценочным материалам для лиц с ограниченными возможностями здоровья и инвалидов

Для лиц с ограниченными возможностями здоровья и инвалидов предусматривается доступная форма предоставления заданий оценочных средств, а именно:

- в печатной форме;
- в печатной форме с увеличенным шрифтом;
- в форме электронного документа;
- методом чтения ассистентом задания вслух;
- предоставление задания с использованием сурдоперевода.

Лицам с ограниченными возможностями здоровья и инвалидам увеличивается время на подготовку ответов на контрольные вопросы. Для таких обучающихся предусматривается доступная форма предоставления ответов на задания, а именно:

- письменно на бумаге;
- набор ответов на компьютере;
- набор ответов с использованием услуг ассистента;
- представление ответов устно.

Процедура оценивания результатов обучения лиц с ограниченными возможностями здоровья и инвалидов по дисциплине предусматривает предоставление информации в формах, адаптированных к ограничениям их здоровья и восприятия информации:

Для лиц с нарушениями зрения:

- в форме электронного документа;
- в печатной форме увеличенным шрифтом.

Для лиц с нарушениями слуха:

- в форме электронного документа;
- в печатной форме.

Для лиц с нарушениями опорно-двигательного аппарата:

- в форме электронного документа;
- в печатной форме.

При необходимости для лиц с ограниченными возможностями здоровья и инвалидов процедура оценивания результатов обучения может проводиться в несколько этапов.