

МИНИСТЕРСТВО ОБРАЗОВАНИЯ И НАУКИ РОССИЙСКОЙ ФЕДЕРАЦИИ

Федеральное государственное бюджетное образовательное учреждение высшего образования

«ТОМСКИЙ ГОСУДАРСТВЕННЫЙ УНИВЕРСИТЕТ СИСТЕМ  
УПРАВЛЕНИЯ И РАДИОЭЛЕКТРОНИКИ»  
(ТУСУР)



УТВЕРЖДАЮ

Директор департамента образования

Документ подписан электронной подписью

Сертификат: 1с6сfa0a-52a6-4f49-aef0-5584d3fd4820

Владелец: Троян Павел Ефимович

Действителен: с 19.01.2016 по 16.09.2019

РАБОЧАЯ ПРОГРАММА ДИСЦИПЛИНЫ

**Цифровая обработка сигналов**

Уровень образования: **высшее образование - бакалавриат**

Направление подготовки / специальность: **11.03.02 Инфокоммуникационные технологии и системы связи**

Направленность (профиль) / специализация: **Системы радиосвязи и радиодоступа**

Форма обучения: **заочная (в том числе с применением дистанционных образовательных технологий)**

Факультет: **ФДО, Факультет дистанционного обучения**

Кафедра: **ТОР, Кафедра телекоммуникаций и основ радиотехники**

Курс: **3**

Семестр: **5**

Учебный план набора 2014 года

Распределение рабочего времени

№	Виды учебной деятельности	5 семестр	Всего	Единицы
1	Самостоятельная работа под руководством преподавателя	12	12	часов
2	Лабораторные работы	4	4	часов
3	Контроль самостоятельной работы	4	4	часов
4	Всего контактной работы	20	20	часов
5	Самостоятельная работа	120	120	часов
6	Всего (без экзамена)	140	140	часов
7	Подготовка и сдача зачета	4	4	часов
8	Общая трудоемкость	144	144	часов
			4.0	З.Е.

Контрольные работы: 5 семестр - 2

Зачет: 5 семестр

Томск 2018

### ЛИСТ СОГЛАСОВАНИЯ

Рабочая программа дисциплины составлена с учетом требований федерального государственного образовательного стандарта высшего образования (ФГОС ВО) по направлению подготовки (специальности) 11.03.02 Инфокоммуникационные технологии и системы связи, утвержденного 06.03.2015 года, рассмотрена и одобрена на заседании кафедры ТОР «\_\_\_» \_\_\_\_\_ 20\_\_ года, протокол № \_\_\_\_\_.

**Разработчики:**

ст. преподаватель каф. ТОР \_\_\_\_\_ Р. Р. Абенов

доцент каф. ТОР \_\_\_\_\_ А. А. Гельцер

Заведующий обеспечивающей каф.  
ТОР \_\_\_\_\_ А. А. Гельцер

Рабочая программа дисциплины согласована с факультетом и выпускающей кафедрой:

Декан ФДО \_\_\_\_\_ И. П. Черкашина

Заведующий выпускающей каф.  
ТОР \_\_\_\_\_ А. А. Гельцер

**Эксперты:**

Доцент кафедры технологий  
электронного обучения (ТЭО) \_\_\_\_\_ Ю. В. Морозова

доцент каф. ТОР \_\_\_\_\_ С. И. Богомолов

## 1. Цели и задачи дисциплины

### 1.1. Цели дисциплины

Целью преподавания дисциплины является изложение основ фундаментальной теории цифровой обработки сигналов (ЦОС) в части базовых методов и алгоритмов ЦОС, инвариантных относительно физической природы сигнала, и включающих в себя: математическое описание (математические модели) линейных дискретных систем (ЛДС) и дискретных сигналов, включая дискретное и быстрое преобразование Фурье (ДПФ и БПФ).

### 1.2. Задачи дисциплины

– Задачами изучения дисциплины является формирование у студентов знаний и умений, позволяющих осуществлять анализ функционирования, разработку и техническое обслуживание устройств цифровой обработки сигналов, а также изучение современных средств компьютерного моделирования базовых методов и алгоритмов ЦОС.

## 2. Место дисциплины в структуре ОПОП

Дисциплина «Цифровая обработка сигналов» (Б1.В.ОД.6) относится к блоку 1 (вариативная часть).

Предшествующими дисциплинами, формирующими начальные знания, являются: Информатика.

Последующими дисциплинами являются: Преддипломная практика.

## 3. Требования к результатам освоения дисциплины

Процесс изучения дисциплины направлен на формирование следующих компетенций:

– ПК-8 умением собирать и анализировать информацию для формирования исходных данных для проектирования средств и сетей связи и их элементов;

– ПК-9 умением проводить расчеты по проекту сетей, сооружений и средств инфокоммуникаций в соответствии с техническим заданием с использованием как стандартных методов, приемов и средств автоматизации проектирования, так и самостоятельно создаваемых оригинальных программ;

В результате изучения дисциплины обучающийся должен:

– **знать** методы математического описания линейных дискретных систем; основные этапы проектирования цифровых фильтров; основные методы синтеза и анализа частотно-избирательных цифровых фильтров; методы математического описания цифровых фильтров в виде структуры; метод атематического описания дискретных сигналов с помощью дискретного преобразования Фурье (ДПФ); алгоритм быстрого преобразования Фурье (БПФ); принципы оценки шумов квантования в цифровых фильтрах с фиксированной точкой; принципы построения систем однократной интерполяции и децимации;

– **уметь** объяснять математическое описание линейных дискретных систем в виде алгоритмов; выполнять компьютерное моделирование линейных дискретных систем на основе их математического описания; задавать требования к частотным характеристикам цифровых фильтров; обосновывать выбор типа цифрового фильтра, КИХ или БИХ (с конечной или бесконечной импульсной характеристикой); синтезировать цифровой фильтр и анализировать его характеристики средствами компьютерного моделирования; обосновывать выбор структуры цифрового фильтра; выполнять компьютерное моделирование структуры цифрового фильтра; вычислять ДПФ дискретного сигнала с помощью алгоритмов БПФ средствами компьютерного моделирования; объяснять принципы построения систем однократной интерполяции и децимации.

– **владеть** навыками составления математических моделей линейных дискретных систем и дискретных сигналов; навыками компьютерного моделирования линейных дискретных систем; навыками компьютерного проектирования цифровых фильтров; навыками компьютерного вычисления ДПФ на основе БПФ.

## 4. Объем дисциплины и виды учебной работы

Общая трудоемкость дисциплины составляет 4.0 зачетных единицы и представлена в таблице 4.1.

Таблица 4.1 – Трудоемкость дисциплины

Виды учебной деятельности	Всего часов	Семестры
		5 семестр
Контактная работа (всего)	20	20
Самостоятельная работа под руководством преподавателя (СРП)	12	12
Лабораторные работы	4	4
Контроль самостоятельной работы (КСР)	4	4
Самостоятельная работа (всего)	120	120
Подготовка к контрольным работам	40	40
Оформление отчетов по лабораторным работам	5	5
Подготовка к лабораторным работам	5	5
Самостоятельное изучение тем (вопросов) теоретической части курса	70	70
Всего (без экзамена)	140	140
Подготовка и сдача зачета	4	4
Общая трудоемкость, ч	144	144
Зачетные Единицы	4.0	

## 5. Содержание дисциплины

### 5.1. Разделы дисциплины и виды занятий

Разделы дисциплины и виды занятий приведены в таблице 5.1.

Таблица 5.1 – Разделы дисциплины и виды занятий

Названия разделов дисциплины	СРП, ч	Лаб. раб., ч	КСР, ч	Сам. раб., ч	Всего часов (без экзамена)	Формируемые компетенции
5 семестр						
1 АНАЛИЗ ЦИФРОВЫХ ФИЛЬТРОВ	6	4	4	40	50	ПК-8, ПК-9
2 СИНТЕЗ ЦИФРОВЫХ ФИЛЬТРОВ	2	0		30	32	ПК-8, ПК-9
3 ЦИФРОВАЯ ОБРАБОТКА ИЗОБРАЖЕНИЙ	2	0		30	32	ПК-8, ПК-9
4 СПЕЦИАЛИЗИРОВАННЫЕ УСТРОЙСТВА ДЛЯ ЦИФРОВОЙ ФИЛЬТРАЦИИ СИГНАЛОВ	2	0		20	22	ПК-8, ПК-9
Итого за семестр	12	4	4	120	140	
Итого	12	4	4	120	140	

## 5.2. Содержание разделов дисциплины (самостоятельная работа под руководством преподавателя)

Содержание разделов дисциплин (самостоятельная работа под руководством преподавателя) приведено в таблице 5.2.

Таблица 5.2 – Содержание разделов дисциплин (самостоятельная работа под руководством преподавателя)

Названия разделов	Содержание разделов дисциплины (самостоятельная работа под руководством преподавателя)	Трудоемкость, ч	Формируемые компетенции
5 семестр			
1 АНАЛИЗ ЦИФРОВЫХ ФИЛЬТРОВ	Цифровые цепи и сигналы. Дискретное преобразование Фурье (ДПФ). Z-преобразование. Алгоритмы функционирования и формы реализации линейных цифровых фильтров. Характеристики ЛЦФ с постоянными параметрами. Нелинейные эффекты в цифровых фильтрах.	6	ПК-8, ПК-9
	Итого	6	
2 СИНТЕЗ ЦИФРОВЫХ ФИЛЬТРОВ	Синтез цифровых устройств для обработки. Синтез ЦФ по методу инвариантного преобразования импульсной характеристики. Синтез цифровых фильтров методом отображения дифференциалов. Синтез цифровых фильтров методом билинейного преобразования. Метод синтеза ЦФ с использованием Z-форм. Частотные преобразования, применяемые при синтезе цифровых фильтров. Прямой синтез ЦФ. Методы синтеза фильтров с КИХ.	2	ПК-8, ПК-9
	Итого	2	
3 ЦИФРОВАЯ ОБРАБОТКА ИЗОБРАЖЕНИЙ	Представление и преобразование двумерных сигналов. Двумерные линейные фильтры. Рекурсивная обработка изображений. Нелинейная обработка изображений. Двумерная децимация данных.	2	ПК-8, ПК-9
	Итого	2	
4 СПЕЦИАЛИЗИРОВАННЫЕ УСТРОЙСТВА ДЛЯ ЦИФРОВОЙ ФИЛЬТРАЦИИ СИГНАЛОВ	Аппаратурное построение КИХ-фильтра прямой формы. Параллелизм при построении КИХ-фильтров прямой формы. Каскадная форма КИХ-фильтра. Прямая форма КИХ-фильтра с	2	ПК-8, ПК-9

	высоким уровнем параллелизма. Прямая форма построения БИХ-фильтров. Каскадная форма БИХ-фильтров.		
	Итого	2	
Итого за семестр		12	

### 5.3. Разделы дисциплины и междисциплинарные связи с обеспечивающими (предыдущими) и обеспечиваемыми (последующими) дисциплинами

Разделы дисциплины и междисциплинарные связи с обеспечивающими (предыдущими) и обеспечиваемыми (последующими) дисциплинами представлены в таблице 5.3.

Таблица 5.3 – Разделы дисциплины и междисциплинарные связи

Наименование дисциплин	№ разделов данной дисциплины, для которых необходимо изучение обеспечивающих и обеспечиваемых дисциплин			
	1	2	3	4
Предшествующие дисциплины				
1 Информатика	+			
Последующие дисциплины				
1 Преддипломная практика	+	+	+	+

### 5.4. Соответствие компетенций, формируемых при изучении дисциплины, и видов занятий

Соответствие компетенций, формируемых при изучении дисциплины, и видов занятий представлено в таблице 5.4.

Таблица 5.4 – Соответствие компетенций, формируемых при изучении дисциплины, и видов занятий

Компетенции	Виды занятий				Формы контроля
	СРП	Лаб. раб.	КСР	Сам. раб.	
ПК-8	+	+	+	+	Контрольная работа, Проверка контрольных работ, Отчет по лабораторной работе, Зачет, Тест
ПК-9	+	+	+	+	Контрольная работа, Проверка контрольных работ, Отчет по лабораторной работе, Зачет, Тест

## 6. Интерактивные методы и формы организации обучения

Не предусмотрено РУП.

## 7. Лабораторные работы

Наименование лабораторных работ приведено в таблице 7.1.

Таблица 7.1 – Наименование лабораторных работ

Названия разделов	Наименование лабораторных работ	Трудоемкость, ч	Формируемые компетенции
5 семестр			
1 АНАЛИЗ ЦИФРОВЫХ	Анализ характеристик цифровых фильтров для обработки одномерных	4	ПК-8, ПК-9

ФИЛЬТРОВ	сигналов		
	Итого	4	
Итого за семестр		4	

### 8. Контроль самостоятельной работы

Виды контроля самостоятельной работы приведены в таблице 8.1.

Таблица 8.1 – Виды контроля самостоятельной работы

№	Вид контроля самостоятельной работы	Трудоемкость (час.)	Формируемые компетенции
5 семестр			
1	Контрольная работа	2	ПК-8, ПК-9
2	Контрольная работа	2	ПК-8, ПК-9
Итого		4	

### 9. Самостоятельная работа

Виды самостоятельной работы, трудоемкость и формируемые компетенции представлены в таблице 9.1.

Таблица 9.1 – Виды самостоятельной работы, трудоемкость и формируемые компетенции

Названия разделов	Виды самостоятельной работы	Трудоемкость, ч	Формируемые компетенции	Формы контроля
5 семестр				
1 АНАЛИЗ ЦИФРОВЫХ ФИЛЬТРОВ	Самостоятельное изучение тем (вопросов) теоретической части курса	20	ПК-8, ПК-9	Зачет, Контрольная работа, Отчет по лабораторной работе, Тест
	Подготовка к лабораторным работам	5		
	Оформление отчетов по лабораторным работам	5		
	Подготовка к контрольным работам	10		
	Итого	40		
2 СИНТЕЗ ЦИФРОВЫХ ФИЛЬТРОВ	Самостоятельное изучение тем (вопросов) теоретической части курса	20	ПК-8, ПК-9	Зачет, Контрольная работа, Тест
	Подготовка к контрольным работам	10		
	Итого	30		
3 ЦИФРОВАЯ	Самостоятельное	20	ПК-8, ПК-9	Зачет,

ОБРАБОТКА ИЗОБРАЖЕНИЙ	изучение тем (вопросов) теоретической части курса			Контрольная работа, Тест
	Подготовка к контрольным работам	10		
	Итого	30		
4 СПЕЦИАЛИЗИРОВАННЫЕ УСТРОЙСТВА ДЛЯ ЦИФРОВОЙ ФИЛЬТРАЦИИ СИГНАЛОВ	Самостоятельное изучение тем (вопросов) теоретической части курса	10	ПК-8, ПК-9	Зачет, Контрольная работа, Тест
	Подготовка к контрольным работам	10		
	Итого	20		
	Выполнение контрольной работы	4	ПК-8, ПК-9	Контрольная работа
Итого за семестр		120		
	Подготовка и сдача зачета	4		Зачет
Итого		124		

**10. Контроль самостоятельной работы (курсовой проект / курсовая работа)**  
Не предусмотрено РУП.

**11. Рейтинговая система для оценки успеваемости обучающихся**  
Рейтинговая система не используется.

## **12. Учебно-методическое и информационное обеспечение дисциплины**

### **12.1. Основная литература**

1. Курячий М.И. Цифровая обработка сигналов [Электронный ресурс]: Учебное пособие. – Томск: Томский межвузовский центр дистанционного образования, 2002. Доступ из личного кабинета студента. — Режим доступа: <https://study.tusur.ru/study/library/> (дата обращения: 06.09.2018).

### **12.2. Дополнительная литература**

1. Радиотехнические цепи и сигналы. Часть 2 Дискретная обработка сигналов и цифровая фильтрация [Электронный ресурс]: Учебное пособие / Н. А. Каратаева - 2018. Доступ из личного кабинета студента. — Режим доступа: <https://study.tusur.ru/study/library/> (дата обращения: 06.09.2018).

### **12.3. Учебно-методические пособия**

#### **12.3.1. Обязательные учебно-методические пособия**

1. Курячий М.И. Цифровая обработка сигналов : электронный курс / М.И. Курячий. – Томск: ТУСУР, ФДО, 2018. Доступ из личного кабинета студента.

2. Курячий М.И. Цифровая обработка сигналов. -Лабораторный практикум. -Томск [Электронный ресурс]: ТМЦ ДО, 2002. Доступ из личного кабинета студента. — Режим доступа: <https://study.tusur.ru/study/library/> (дата обращения: 06.09.2018).

3. Курячий М.И. Цифровая обработка сигналов. - Учебное методическое пособие. -Томск



[Электронный ресурс]: ТМЦ ДО, 2002. Доступ из личного кабинета студента. — Режим доступа: <https://study.tusur.ru/study/library/> (дата обращения: 06.09.2018).

4. Курячий М. И. Цифровая обработка сигналов [Электронный ресурс]: методические указания по организации самостоятельной работы для студентов заочной формы обучения направления подготовки 11.03.02 Инфокоммуникационные технологии и системы связи, обучающихся с применением дистанционных образовательных технологий / М. И. Курячий. — Томск : ФДО, ТУСУР, 2018. Доступ из личного кабинета студента. — Режим доступа: <https://study.tusur.ru/study/library/> (дата обращения: 06.09.2018).

### **12.3.2. Учебно-методические пособия для лиц с ограниченными возможностями здоровья и инвалидов**

Учебно-методические материалы для самостоятельной и аудиторной работы обучающихся из числа лиц с ограниченными возможностями здоровья и инвалидов предоставляются в формах, адаптированных к ограничениям их здоровья и восприятия информации.

#### **Для лиц с нарушениями зрения:**

- в форме электронного документа;
- в печатной форме увеличенным шрифтом.

#### **Для лиц с нарушениями слуха:**

- в форме электронного документа;
- в печатной форме.

#### **Для лиц с нарушениями опорно-двигательного аппарата:**

- в форме электронного документа;
- в печатной форме.

### **12.4. Профессиональные базы данных и информационные справочные системы**

1. При изучении дисциплины рекомендуется обращаться к базам данных, информационно-справочным и поисковым системам, к которым у ТУСУРа открыт доступ: <https://lib.tusur.ru/ru/resursy/bazy-dannyh>

## **13. Материально-техническое обеспечение дисциплины и требуемое программное обеспечение**

### **13.1. Общие требования к материально-техническому и программному обеспечению дисциплины**

#### **13.1.1. Материально-техническое и программное обеспечение дисциплины**

Кабинет для самостоятельной работы студентов  
учебная аудитория для проведения занятий лабораторного типа, помещение для проведения групповых и индивидуальных консультаций, помещение для проведения текущего контроля и промежуточной аттестации, помещение для самостоятельной работы

634034, Томская область, г. Томск, Вершинина улица, д. 74, 207 ауд.

Описание имеющегося оборудования:

- Коммутатор MicroTeak;
- Компьютер PENTIUM D 945 (3 шт.);
- Компьютер GELERON D 331 (2 шт.);
- Комплект специализированной учебной мебели;
- Рабочее место преподавателя.

Программное обеспечение:

- Google Chrome
- LibreOffice (с возможностью удаленного доступа)
- Matlab (с возможностью удаленного доступа)
- Scilab (с возможностью удаленного доступа)

#### **13.1.2. Материально-техническое и программное обеспечение для лабораторных работ**

Кабинет для самостоятельной работы студентов  
учебная аудитория для проведения занятий лабораторного типа, помещение для проведения

групповых и индивидуальных консультаций, помещение для проведения текущего контроля и промежуточной аттестации, помещение для самостоятельной работы

634034, Томская область, г. Томск, Вершинина улица, д. 74, 207 ауд.

Описание имеющегося оборудования:

- Коммутатор MicroTeak;
- Компьютер PENTIUM D 945 (3 шт.);
- Компьютер GELERON D 331 (2 шт.);
- Комплект специализированной учебной мебели;
- Рабочее место преподавателя.

Программное обеспечение:

- Google Chrome
- LibreOffice (с возможностью удаленного доступа)
- Matlab (с возможностью удаленного доступа)
- Scilab (с возможностью удаленного доступа)

### **13.1.3. Материально-техническое и программное обеспечение для самостоятельной работы**

Для самостоятельной работы используются учебные аудитории (компьютерные классы), расположенные по адресам:

- 634050, Томская область, г. Томск, Ленина проспект, д. 40, 233 ауд.;
- 634045, Томская область, г. Томск, ул. Красноармейская, д. 146, 201 ауд.;
- 634034, Томская область, г. Томск, Вершинина улица, д. 47, 126 ауд.;
- 634034, Томская область, г. Томск, Вершинина улица, д. 74, 207 ауд.

Состав оборудования:

- учебная мебель;
- компьютеры класса не ниже ПЭВМ INTEL Celeron D336 2.8ГГц. - 5 шт.;
- компьютеры подключены к сети «Интернет» и обеспечивают доступ в электронную информационно-образовательную среду университета.

Перечень программного обеспечения:

- Microsoft Windows;
- OpenOffice;
- Kaspersky Endpoint Security 10 для Windows;
- 7-Zip;
- Google Chrome.

### **13.2. Материально-техническое обеспечение дисциплины для лиц с ограниченными возможностями здоровья и инвалидов**

Освоение дисциплины лицами с ограниченными возможностями здоровья и инвалидами осуществляется с использованием средств обучения общего и специального назначения.

При занятиях с обучающимися с **нарушениями слуха** предусмотрено использование звукоусиливающей аппаратуры, мультимедийных средств и других технических средств приема/передачи учебной информации в доступных формах, мобильной системы преподавания для обучающихся с инвалидностью, портативной индукционной системы. Учебная аудитория, в которой занимаются обучающиеся с нарушением слуха, оборудована компьютерной техникой, аудиотехникой, видеотехникой, электронной доской, мультимедийной системой.

При занятиях с обучающимися с **нарушениями зрениями** предусмотрено использование в лекционных и учебных аудиториях возможности просмотра удаленных объектов (например, текста на доске или слайда на экране) при помощи видеоувеличителей для комфортного просмотра.

При занятиях с обучающимися с **нарушениями опорно-двигательного аппарата** используются альтернативные устройства ввода информации и другие технические средства приема/передачи учебной информации в доступных формах, мобильной системы обучения для

людей с инвалидностью.

## 14. Оценочные материалы и методические рекомендации по организации изучения дисциплины

### 14.1. Содержание оценочных материалов и методические рекомендации

Для оценки степени сформированности и уровня освоения закрепленных за дисциплиной компетенций используются оценочные материалы в составе:

#### 14.1.1. Тестовые задания

Что такое время преобразования ( $t_{\text{преобр}}$ ) для АЦП?

- a) интервал времени от начала преобразования до его конца;
- b) интервал времени от установившегося аналогового значения до преобразованного аналогового значения;
- c) интервал времени от задания аналогового скачка до значения установившегося цифрового кода;
- d) интервал времени от задания цифрового скачка до значения установившегося цифрового кода;

В АЦП происходит:

- a) квантование по уровню, дискретизация по времени, кодирование двоичным кодом;
- b) только квантование по уровню;
- c) только дискретизация по времени;
- d) только дискретизация по времени и кодирование двоичным кодом.

Что называется линейной цифровой системой?

- a) система, у которой выходной отклик  $y(nT)$  ограничен при каждом ограниченном входном воздействии;
- b) система, в которой текущий отсчет выходного сигнала формируется из предыдущих отчетов входного и выходного сигнала;
- c) система, в которой выполняется принцип суперпозиции;
- d) физически – реализуемая система.

Какой из фильтров является всегда рекурсивным?

- a) КИХ-фильтр;
- b) БИХ-фильтр;
- c) КИХ-фильтр и БИХ - фильтр;
- d) Правильного ответа нет.

Цифровой сглаживающий фильтр – это фильтр:

- a) нижних частот;
- b) верхних частот;
- c) полосовой фильтр;
- d) режекторный фильтр.

Амплитудно-частотная характеристика цифрового фильтра имеет период повторения:

- a)  $\frac{\pi T}{2}$ ;   b)  $\pi T$ ;   c)  $\frac{2\pi}{T}$ ;   d)  $\frac{\pi}{T}$ .

Групповое время запаздывания цифрового фильтра имеет период повторения по частоте:

- a)  $\frac{\pi T}{2}$ ; b)  $\pi T$ ; c)  $\frac{2\pi}{T}$ ; d)  $\frac{\pi}{T}$ .

Тип цифрового фильтра по виду АЧХ определяется на:

- a) на интервале частот от 0 до  $\frac{2\pi}{T}$ ;  
 b) на интервале частот от  $-\frac{2\pi}{T}$  до  $\frac{2\pi}{T}$ ;  
 c) главном интервале частот от 0 до  $\frac{\pi}{T}$ ;  
 d) на всем интервале частот от  $-\infty$  до  $\infty$ .

Фильтр "скользящее среднее" используется для:

- a) для выделения вертикальных линий  
 b) для подавления ВЧ компонентов  
 c) для усиления ВЧ компонентов  
 d) для подавления НЧ компонентов

Эффекты наложения спектров появляются при децимации двумерного сигнала:

- a) с предварительной фильтрацией  
 b) без предварительной фильтрации  
 c) с разделимой предварительной фильтрацией  
 d) без разделимой предварительной фильтрации

Система называется стационарной или инвариантной во времени, если:

- a) её параметры не изменяются во времени;  
 b) в ней выполняется принцип суперпозиции;  
 c) в ней текущий отчет сигнала формируется из предыдущих отчетов и текущего отчета входного сигнала;  
 d) нет правильного ответа.

Название фильтра при  $b_j \neq 0$ .

- a) рекурсивный фильтр; b) фильтр инвариантный во времени;  
 c) фильтр с КИХ; d) нерекурсивный фильтр.

Основное разностное уравнение для линейных ЦФ имеет вид:

$$y(nT) = \sum_{i=0}^M a_i x(nT - iT) + \sum_{j=1}^N b_j y(nT - jT), \quad n \geq 0.$$

Что описывает первая и вторая сумма уравнения?

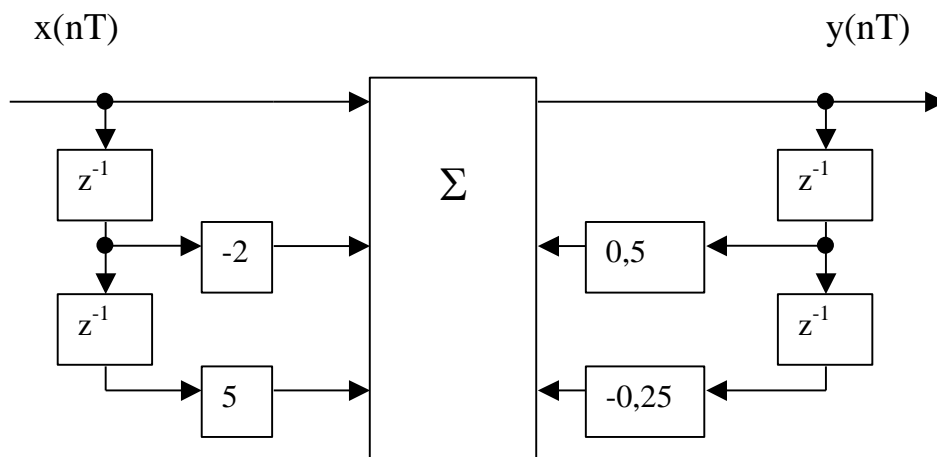
- a) первая сумма описывает нерекурсивную часть фильтра, вторая рекурсивную часть;  
 b) первая сумма описывает рекурсивную часть фильтра, вторая нерекурсивную часть;  
 c) первая сумма описывает линейную часть фильтра, вторая нелинейную часть фильтра;  
 d) первая сумма описывает нелинейную часть фильтра, вторая линейную часть фильтра.

Укажите связь числа уровней квантования  $N$  и наименьшего числа разрядов  $m$  двоичных чисел, кодирующие эти уровни?

- a)  $m = \lg N$ ;

- b)  $m = \frac{N^2}{2}$ ;  
 c)  $m = \text{Int}(\log_2 N)$ ;  
 d)  $m = \ln N$ .

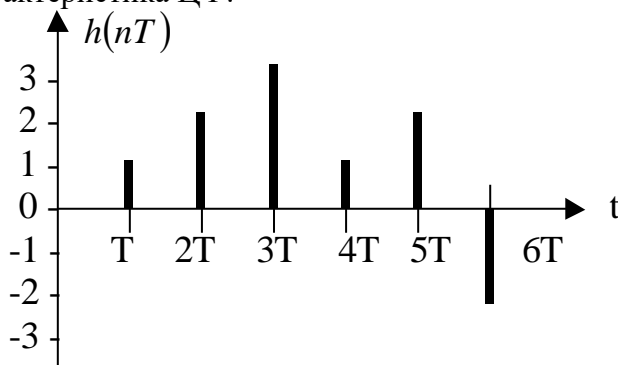
Дана структурная схема:



Укажите верную системную функцию:

- a)  $H(z) = \frac{1 - 0,5 z^{-1} + 0,25 z^{-2}}{1 + 5 z^{-1} - 2 z^{-2}}$ ;  
 b)  $H(z) = \frac{1 - 2 z^{-1} + 5 z^{-2}}{1 - 0,5 z^{-1} + 0,25 z^{-2}}$ ;  
 c)  $H(z) = \frac{1 - 2 z^{-1} + 5 z^{-2}}{1 + 0,5 z^{-1} - 0,25 z^{-2}}$ ;  
 d)  $H(z) = \frac{-1 + 2 z^{-1} + 5 z^{-2}}{1 - 0,5 z^{-1} + 0,25 z^{-2}}$ .

Задана импульсная характеристика ЦФ:



Определить передаточную функцию.

- a)  $H(z) = z^{-1} + 2 z^{-2} + 3 z^{-3} + z^{-4} + 2 z^{-5} - 2 z^{-6}$ ;  
 b)  $H(z) = 1 + 2 z^{-1} + 3 z^{-2} + z^{-3} + 2 z^{-4} - 2 z^{-5}$ ;  
 c)  $H(z) = 1 + z^{-1} + 2 z^{-2} + 3 z^{-3} + z^{-4} + 2 z^{-5} - 2 z^{-6}$ ;

$$d) H(z) = z^{-1} + 2z^{-2} + 3z^{-3} + 4z^{-4} + 5z^{-5} - 6z^{-6}.$$

Проверить на устойчивость системную функцию:

$$H(z) = \frac{2 - z^{-3}}{1 - 0,8z^{-1} + 0,25z^{-2}}.$$

- a) неустойчива;
- b) устойчива;
- c) не определяется;
- d) условно устойчива.

Системная функция ЦФ:

$$H(z) = \frac{1 + z^{-1}}{1 - b_1 z^{-1}};$$

При каких значениях  $b_1$  ЦФ устойчив?

- a)  $|b_1| < 1$ ;
- b)  $b_1 > 1$ ;
- c)  $b_1 < 1$ ;
- d)  $b_1 = 1$ .

Разностное уравнение имеет вид:

$$y(nT) = 0,6x(nT) - 0,6x(nT - T) + 1,32y(nT - T) - 0,85y(nT - 2T);$$

Выберите системную функцию:

$$a) H(z) = \frac{0,6 - 0,6z^{-1}}{1 - 1,32z^{-1} + 0,85z^{-2}},$$

$$b) H(z) = \frac{0,6 + 0,6z^{-1}}{1 - 1,32z^{-1} + 0,85z^{-2}},$$

$$c) H(z) = \frac{0,6 - 0,6z^{-1}}{1 + 1,32z^{-1} - 0,85z^{-2}},$$

$$d) H(z) = \frac{-0,6 + 0,6z^{-1}}{1 - 1,32z^{-1} + 0,85z^{-2}}.$$

Шумы, возникающие в цифровых фильтрах, обусловлены:

- a) не точным заданием значений нулей системной функции;
- b) не точным заданием значений полюсов системной функции;
- c) округлением результатов арифметических операций;
- d) изменением напряжения питания.

#### 14.1.2. Темы контрольных работ

Анализ характеристик цифровых фильтров

Исследование эффектов квантования в цифровом рекурсивном фильтре второго порядка

### 14.1.3. Зачёт

Обобщенная схема ЦОС.

Процесс преобразования аналогового сигнала в цифровой.

Дискретизация низкочастотных сигналов.

Дискретизация полосовых сигналов.

Однородное квантование и кодирование.

Неоднородное квантование и кодирование.

Выборка с запасом по частоте при аналогово-цифровом преобразовании.

Процесс цифро-аналогового преобразования.

Фильтры защиты от зеркальных частот.

Выборка с запасом по частоте при цифро-аналоговом преобразовании.

Свертка.

Корреляция.

ДПФ и обратное ДПФ.

КИХ-фильтры и БИХ-фильтры.

Цифровой фильтр. Основные характеристики. Критерий синтеза.

Этапы разработки цифровых фильтров.

Линейная фазовая характеристика.

Методы расчета коэффициентов КИХ-фильтра.

Децимация с целым шагом.

Интерполяция с целым шагом.

Преобразование частоты дискретизации с нецелым шагом.

Многокаскадное преобразование частоты дискретизации.

Импульсная характеристика и передаточная функция.

### 14.1.4. Темы лабораторных работ

Анализ характеристик цифровых фильтров для обработки одномерных сигналов

### 14.1.5. Методические рекомендации

Учебный материал излагается в форме, предполагающей самостоятельное мышление студентов, самообразование. При этом самостоятельная работа студентов играет решающую роль в ходе всего учебного процесса.

Начать изучение дисциплины необходимо со знакомства с рабочей программой, списком учебно-методического и программного обеспечения. Самостоятельная работа студента включает работу с учебными материалами, выполнение контрольных мероприятий, предусмотренных учебным планом.

В процессе изучения дисциплины для лучшего освоения материала необходимо регулярно обращаться к рекомендуемой литературе и источникам, указанным в учебных материалах; пользоваться через кабинет студента на сайте Университета образовательными ресурсами электронно-библиотечной системы, а также общедоступными интернет-порталами, содержащими научно-популярные и специализированные материалы, посвященные различным аспектам учебной дисциплины.

При самостоятельном изучении тем следуйте рекомендациям:

- чтение или просмотр материала необходимо осуществлять медленно, выделяя основные идеи; на основании изученного составить тезисы. Освоив материал, попытаться соотнести теорию с примерами из практики;

- если в тексте встречаются термины, следует выяснить их значение для понимания дальнейшего материала;

- необходимо осмысливать прочитанное и изученное, отвечать на предложенные вопросы.

Студенты могут получать индивидуальные консультации с использованием средств телекоммуникации.

По дисциплине могут проводиться дополнительные занятия в форме вебинаров. Расписание вебинаров публикуется в кабинете студента на сайте Университета. Запись вебинара публикуется в электронном курсе по дисциплине.

## 14.2. Требования к оценочным материалам для лиц с ограниченными возможностями

### здоровья и инвалидов

Для лиц с ограниченными возможностями здоровья и инвалидов предусмотрены дополнительные оценочные материалы, перечень которых указан в таблице 14.

Таблица 14 – Дополнительные материалы оценивания для лиц с ограниченными возможностями здоровья и инвалидов

Категории обучающихся	Виды дополнительных оценочных материалов	Формы контроля и оценки результатов обучения
С нарушениями слуха	Тесты, письменные самостоятельные работы, вопросы к зачету, контрольные работы	Преимущественно письменная проверка
С нарушениями зрения	Собеседование по вопросам к зачету, опрос по терминам	Преимущественно устная проверка (индивидуально)
С нарушениями опорно-двигательного аппарата	Решение дистанционных тестов, контрольные работы, письменные самостоятельные работы, вопросы к зачету	Преимущественно дистанционными методами
С ограничениями по общемедицинским показаниям	Тесты, письменные самостоятельные работы, вопросы к зачету, контрольные работы, устные ответы	Преимущественно проверка методами исходя из состояния обучающегося на момент проверки

#### 14.3. Методические рекомендации по оценочным материалам для лиц с ограниченными возможностями здоровья и инвалидов

Для лиц с ограниченными возможностями здоровья и инвалидов предусматривается доступная форма предоставления заданий оценочных средств, а именно:

- в печатной форме;
- в печатной форме с увеличенным шрифтом;
- в форме электронного документа;
- методом чтения ассистентом задания вслух;
- предоставление задания с использованием сурдоперевода.

Лицам с ограниченными возможностями здоровья и инвалидам увеличивается время на подготовку ответов на контрольные вопросы. Для таких обучающихся предусматривается доступная форма предоставления ответов на задания, а именно:

- письменно на бумаге;
- набор ответов на компьютере;
- набор ответов с использованием услуг ассистента;
- представление ответов устно.

Процедура оценивания результатов обучения лиц с ограниченными возможностями здоровья и инвалидов по дисциплине предусматривает предоставление информации в формах, адаптированных к ограничениям их здоровья и восприятия информации:

**Для лиц с нарушениями зрения:**

- в форме электронного документа;
- в печатной форме увеличенным шрифтом.

**Для лиц с нарушениями слуха:**

- в форме электронного документа;
- в печатной форме.

**Для лиц с нарушениями опорно-двигательного аппарата:**

- в форме электронного документа;
- в печатной форме.

При необходимости для лиц с ограниченными возможностями здоровья и инвалидов процедура оценивания результатов обучения может проводиться в несколько этапов.