

МИНИСТЕРСТВО ОБРАЗОВАНИЯ И НАУКИ РОССИЙСКОЙ ФЕДЕРАЦИИ

Федеральное государственное бюджетное образовательное учреждение высшего образования

«ТОМСКИЙ ГОСУДАРСТВЕННЫЙ УНИВЕРСИТЕТ СИСТЕМ
УПРАВЛЕНИЯ И РАДИОЭЛЕКТРОНИКИ»
(ТУСУР)



УТВЕРЖДАЮ

Директор департамента образования

Документ подписан электронной подписью

Сертификат: 1с6сfa0a-52a6-4f49-aef0-5584d3fd4820

Владелец: Троян Павел Ефимович

Действителен: с 19.01.2016 по 16.09.2019

РАБОЧАЯ ПРОГРАММА ДИСЦИПЛИНЫ

Схемотехника телекоммуникационных устройств

Уровень образования: **высшее образование - бакалавриат**

Направление подготовки / специальность: **11.03.02 Инфокоммуникационные технологии и системы связи**

Направленность (профиль) / специализация: **Системы радиосвязи и радиодоступа**

Форма обучения: **заочная (в том числе с применением дистанционных образовательных технологий)**

Факультет: **ФДО, Факультет дистанционного обучения**

Кафедра: **ТОР, Кафедра телекоммуникаций и основ радиотехники**

Курс: **3**

Семестр: **6**

Учебный план набора 2015 года

Распределение рабочего времени

| № | Виды учебной деятельности | 6 семестр | Всего | Единицы |
|---|---|-----------|-------|---------|
| 1 | Самостоятельная работа под руководством преподавателя | 22 | 22 | часов |
| 2 | Лабораторные работы | 4 | 4 | часов |
| 3 | Контроль самостоятельной работы | 4 | 4 | часов |
| 4 | Контроль самостоятельной работы (курсовой проект / курсовая работа) | 4 | 4 | часов |
| 5 | Всего контактной работы | 34 | 34 | часов |
| 6 | Самостоятельная работа | 209 | 209 | часов |
| 7 | Всего (без экзамена) | 243 | 243 | часов |
| 8 | Подготовка и сдача экзамена | 9 | 9 | часов |
| 9 | Общая трудоемкость | 252 | 252 | часов |
| | | | 7.0 | З.Е. |

Контрольные работы: 6 семестр - 2

Экзамен: 6 семестр

Курсовой проект / курсовая работа: 6 семестр

Томск 2018

ЛИСТ СОГЛАСОВАНИЯ

Рабочая программа дисциплины составлена с учетом требований федерального государственного образовательного стандарта высшего образования (ФГОС ВО) по направлению подготовки (специальности) 11.03.02 Инфокоммуникационные технологии и системы связи, утвержденного 06.03.2015 года, рассмотрена и одобрена на заседании кафедры РТС «___» _____ 20__ года, протокол № _____.

Разработчики:

старший преподаватель каф. ТЭО _____ А. В. Гураков
доцент каф. РТС _____ Г. Н. Якушевич

Заведующий обеспечивающей каф.
РТС _____ С. В. Мелихов

Рабочая программа дисциплины согласована с факультетом и выпускающей кафедрой:

Декан ФДО _____ И. П. Черкашина

Заведующий выпускающей каф.
ТОР _____ А. А. Гельцер

Эксперты:

Доцент кафедры технологий
электронного обучения (ТЭО) _____ Ю. В. Морозова

Доцент кафедры радиотехнических
систем (РТС) _____ В. А. Громов

1. Цели и задачи дисциплины

1.1. Цели дисциплины

изучение основ схемотехники телекоммуникационных устройств, методов их анализа.

1.2. Задачи дисциплины

– формирование у студентов знаний и умений, позволяющих осуществлять схемотехническое проектирование, анализ работы, ремонт и техническое обслуживание устройств, обеспечивающих усиление и аналоговую обработку сигналов.

2. Место дисциплины в структуре ОПОП

Дисциплина «Схемотехника телекоммуникационных устройств» (Б1.В.ОД.3) относится к блоку 1 (вариативная часть).

Предшествующими дисциплинами, формирующими начальные знания, являются: Радиоавтоматика, Радиопередающие устройства систем радиосвязи и радиодоступа, Теория электрических цепей, Электроника.

Последующими дисциплинами являются: Метрология, стандартизация и сертификация в инфокоммуникациях, Пакеты прикладных программ, Радиоприемные устройства систем радиосвязи и радиодоступа.

3. Требования к результатам освоения дисциплины

Процесс изучения дисциплины направлен на формирование следующих компетенций:

– ПК-10 способностью к разработке проектной и рабочей технической документации, оформлению законченных проектно-конструкторских работ в соответствии с нормами и стандартами;

– ПК-11 умением проводить технико-экономическое обоснование проектных расчетов с использованием современных подходов и методов;

В результате изучения дисциплины обучающийся должен:

– **знать** схемы и принципы работы основных аналоговых телекоммуникационных устройств, в том числе на транзисторах и операционных усилителях, схем стабилизации режима активных элементов; назначение элементов базовых схем аналоговых телекоммуникационных устройств и влияния изменения их параметров на основные показатели; принципы построения цепей обратной связи и их влияния на основные показатели устройств.

– **уметь** применять методы анализа для исследования параметров и характеристик аналоговых телекоммуникационных устройств, в том числе с использованием эквивалентных схем активных элементов и динамических характеристик.

– **владеть** навыками самостоятельной работы на компьютере и в компьютерных сетях; быть способным к компьютерному моделированию устройств, систем и процессов с использованием универсальных пакетов прикладных компьютерных программ.

4. Объем дисциплины и виды учебной работы

Общая трудоемкость дисциплины составляет 7.0 зачетных единицы и представлена в таблице 4.1.

Таблица 4.1 – Трудоемкость дисциплины

| Виды учебной деятельности | Всего часов | Семестры |
|---|-------------|-----------|
| | | 6 семестр |
| Контактная работа (всего) | 34 | 34 |
| Самостоятельная работа под руководством преподавателя (СРП) | 22 | 22 |
| Лабораторные работы | 4 | 4 |
| Контроль самостоятельной работы (КСР) | 4 | 4 |
| Контроль самостоятельной работы (курсовой проект / курсовая работа) (КСР (КП/КР)) | 4 | 4 |
| Самостоятельная работа (всего) | 209 | 209 |

| | | |
|---|-----|-----|
| Подготовка к контрольным работам | 90 | 90 |
| Выполнение курсового проекта / курсовой работы | 19 | 19 |
| Оформление отчетов по лабораторным работам | 4 | 4 |
| Подготовка к лабораторным работам | 6 | 6 |
| Самостоятельное изучение тем (вопросов) теоретической части курса | 90 | 90 |
| Всего (без экзамена) | 243 | 243 |
| Подготовка и сдача экзамена | 9 | 9 |
| Общая трудоемкость, ч | 252 | 252 |
| Зачетные Единицы | 7.0 | |

5. Содержание дисциплины

5.1. Разделы дисциплины и виды занятий

Разделы дисциплины и виды занятий приведены в таблице 5.1.

Таблица 5.1 – Разделы дисциплины и виды занятий

| Названия разделов дисциплины | СРП, ч | Лаб. раб., ч | КСР, ч | КСР (КП/КР), ч | Сам. раб., ч | Всего часов (без экзамена) | Формируемые компетенции |
|---|-----------|-----------------|-----------|----------------------|-----------------|-------------------------------------|----------------------------|
| 6 семестр | | | | | | | |
| 1 Основные характеристики усилительных устройств. | 2 | 0 | 4 | 4 | 12 | 14 | ПК-10, ПК-11 |
| 2 Обратные связи в усилителях. | 2 | 0 | | | 12 | 14 | ПК-10, ПК-11 |
| 3 Эквивалентные схемы и малосигнальные параметры усилительных приборов. | 2 | 0 | | | 12 | 14 | ПК-10, ПК-11 |
| 4 Усилительный каскад с общим эмиттером. | 2 | 4 | | | 22 | 28 | ПК-10, ПК-11 |
| 5 Температурная стабилизация режима работы биполярного транзистора. | 2 | 0 | | | 12 | 14 | ПК-10, ПК-11 |
| 6 Каскад с общим эмиттером при работе в режиме большого сигнала. | 2 | 0 | | | 12 | 14 | ПК-10, ПК-11 |
| 7 Широкополосные усилители. | 2 | 0 | | | 12 | 14 | ПК-10, ПК-11 |
| 8 Усилительные каскады по схемам с общей базой и общим коллектором. | 1 | 0 | | | 12 | 13 | ПК-10, ПК-11 |
| 9 Усилительные каскады на полевых транзисторах. | 1 | 0 | | | 12 | 13 | ПК-10, ПК-11 |
| 10 Усилители мощности. | 1 | 0 | | | 12 | 13 | ПК-10, ПК-11 |
| 11 Операционные усилители. | 1 | 0 | | | 12 | 13 | ПК-10, ПК-11 |
| 12 Примеры применения операционных усилителей. | 1 | 0 | | | 12 | 13 | ПК-10, ПК-11 |

| | | | | | | | |
|--|----|---|---|---|-----|-----|--------------|
| 13 Избирательные усилители. | 1 | 0 | | | 12 | 13 | ПК-10, ПК-11 |
| 14 Генераторы гармонических колебаний. | 1 | 0 | | | 12 | 13 | ПК-10, ПК-11 |
| 15 Стабилизаторы постоянного напряжения. | 1 | 0 | | | 31 | 32 | ПК-10, ПК-11 |
| Итого за семестр | 22 | 4 | 4 | 4 | 209 | 243 | |
| Итого | 22 | 4 | 4 | 4 | 209 | 243 | |

5.2. Содержание разделов дисциплины (самостоятельная работа под руководством преподавателя)

Содержание разделов дисциплин (самостоятельная работа под руководством преподавателя) приведено в таблице 5.2.

Таблица 5.2 – Содержание разделов дисциплин (самостоятельная работа под руководством преподавателя)

| Названия разделов | Содержание разделов дисциплины (самостоятельная работа под руководством преподавателя) | Трудоемкость, ч | Формируемые компетенции |
|---|--|-----------------|-------------------------|
| 6 семестр | | | |
| 1 Основные характеристики усилительных устройств. | Структурная схема усилительного устройства. Классификация электронных усилителей. Усилительные параметры. Амплитудно-частотная и фазочастотная характеристики. Переходная характеристика. Линейные и нелинейные искажения. Амплитудная характеристика, динамический диапазон. Способы связи между каскадами. Классы усиления. | 2 | ПК-10, ПК-11 |
| | Итого | 2 | |
| 2 Обратные связи в усилителях. | Виды обратных связей. Влияние ООС на стабильность коэффициента усиления. Влияние ООС на нелинейные искажения. Влияние ООС на величину входного и выходного сопротивлений усилителя. Амплитудно-частотная характеристика усилителя с ОС. Частотный критерий устойчивости усилителя с обратной связью. Запасы устойчивости по амплитуде и по фазе. Пример расчета характеристик усилителя с ООС. | 2 | ПК-10, ПК-11 |
| | Итого | 2 | |
| 3 Эквивалентные схемы и малосигнальные параметры усилительных приборов. | Способы включения биполярного транзистора. Характеристики транзистора при включении с общей базой. Характеристики транзистора при включении с общим эмиттером. Т-образная схема замещения транзистора при включении с общей базой. Т-образная схема замещения транзистора при включении с общим эмиттером. Н-параметры транзистора и их связь с | 2 | ПК-10, ПК-11 |

| | | | |
|---|--|---|--------------|
| | параметрами физической эквивалентной схемы. Определение h -параметров по характеристикам транзистора. Типы полевых транзисторов. Характеристики и малосигнальные параметры полевых транзисторов. Эквивалентные схемы замещения полевых транзисторов | | |
| | Итого | 2 | |
| 4 Усилительный каскад с общим эмиттером. | Принцип работы и назначение элементов простейшего каскада УНЧ по схеме с общим эмиттером. Нагрузочные прямые постоянного и переменного тока. Анализ каскада в области средних частот. Анализ каскада в области нижних и верхних частот. Результирующие характеристики каскада. | 2 | ПК-10, ПК-11 |
| | Итого | 2 | |
| 5 Температурная стабилизация режима работы биполярного транзистора. | Цепи смещения с фиксированным током базы и фиксированным током эмиттера. Цепь смещения с эмиттерной стабилизацией рабочей точки транзистора. Цепь смещения с комбинированной отрицательной обратной связью по постоянному току. | 2 | ПК-10, ПК-11 |
| | Итого | 2 | |
| 6 Каскад с общим эмиттером при работе в режиме большого сигнала. | Выбор режима работы транзистора. Пример расчета усилительного каскада. | 2 | ПК-10, ПК-11 |
| | Итого | 2 | |
| 7 Широкополосные усилители. | Особенности формирования АЧХ широкополосных усилителей. Схемы высокочастотной коррекции. Схема низкочастотной коррекции. | 2 | ПК-10, ПК-11 |
| | Итого | 2 | |
| 8 Усилительные каскады по схемам с общей базой и общим коллектором. | Каскад с общей базой. Каскад с общим коллектором. УНЧ с гальванически связанными каскадами ОЭ-ОК. | 1 | ПК-10, ПК-11 |
| | Итого | 1 | |
| 9 Усилительные каскады на полевых транзисторах. | Каскад по схеме с общим истоком. Анализ каскада в области средних и верхних частот. Каскад с последовательной ООС по току. | 1 | ПК-10, ПК-11 |
| | Итого | 1 | |
| 10 Усилители мощности. | Трансформаторный выходной каскад в режиме класса А. Трансформаторный выходной каскад в режимах В и АВ. Влияние трансформатора на частотную характеристику усилителя. Бестрансформаторные выходные | 1 | ПК-10, ПК-11 |

| | | | |
|--|---|---|--------------|
| | каскады. Выходные каскады в режиме класса В. Выходной каскад в режиме класса АВ. Каскад с вольтодобавкой. Выходной каскад УНЧ с квазидополнительной симметрией. | | |
| | Итого | 1 | |
| 11 Операционные усилители. | Дифференциальный усилительный каскад. Стабилизаторы тока. Операционный усилитель. Основные параметры и типовые схемы включения операционных усилителей. | 1 | ПК-10, ПК-11 |
| | Итого | 1 | |
| 12 Примеры применения операционных усилителей. | Инвертирующий усилитель постоянного тока. Неинвертирующий усилитель постоянного тока. Дифференциальный УПТ. Аналоговый сумматор. Аналоговый интегратор. Усилители переменного напряжения. Усилители с токовым выходом. Усилители тока. Амплитудный детектор. Выпрямитель среднего значения. Преобразователи сопротивления в напряжение. Пример расчета погрешностей измерительного УПТ. | 1 | ПК-10, ПК-11 |
| | Итого | 1 | |
| 13 Избирательные усилители. | Резонансный усилитель с параллельным LC-контуром. Каскодный усилитель. Избирательный усилитель типа RC со сложной ООС. Активные фильтры нижних и верхних частот. | 1 | ПК-10, ПК-11 |
| | Итого | 1 | |
| 14 Генераторы гармонических колебаний. | Структурная схема генератора. Условия баланса фаз и амплитуд. Автогенератор с трансформаторной обратной связью. Трехточечные генераторы. Кварцевая стабилизация частоты. Автогенератор с трехзвенной RC-цепью. Автогенератор с мостом Вина. Генератор с независимым возбуждением. Автогенератор на туннельном диоде. | 1 | ПК-10, ПК-11 |
| | Итого | 1 | |
| 15 Стабилизаторы постоянного напряжения. | Классификация стабилизаторов постоянного напряжения. Параметрический стабилизатор напряжения на кремниевом стабилитроне. Источник опорного напряжения. Компенсационный стабилизатор напряжения. Стабилизатор на операционном усилителе с ограничением выходного тока. Микросхемы | 1 | ПК-10, ПК-11 |

| | | | |
|------------------|--|----|--|
| | стабилизаторов постоянного напряжения. | | |
| | Итого | 1 | |
| Итого за семестр | | 22 | |

5.3. Разделы дисциплины и междисциплинарные связи с обеспечивающими (предыдущими) и обеспечиваемыми (последующими) дисциплинами

Разделы дисциплины и междисциплинарные связи с обеспечивающими (предыдущими) и обеспечиваемыми (последующими) дисциплинами представлены в таблице 5.3.

Таблица 5.3 – Разделы дисциплины и междисциплинарные связи

| Наименование дисциплин | № разделов данной дисциплины, для которых необходимо изучение обеспечивающих и обеспечиваемых дисциплин | | | | | | | | | | | | | | |
|---|---|---|---|---|---|---|---|---|---|----|----|----|----|----|----|
| | 1 | 2 | 3 | 4 | 5 | 6 | 7 | 8 | 9 | 10 | 11 | 12 | 13 | 14 | 15 |
| Предшествующие дисциплины | | | | | | | | | | | | | | | |
| 1 Радиоавтоматика | + | + | + | + | + | + | + | + | + | + | + | + | + | + | + |
| 2 Радиопередающие устройства систем радиосвязи и радиодоступа | + | + | + | + | + | + | + | + | + | + | + | + | + | + | + |
| 3 Теория электрических цепей | + | + | + | + | + | + | + | + | + | + | + | + | + | + | + |
| 4 Электроника | + | + | + | + | + | + | + | + | + | + | + | + | + | + | + |
| Последующие дисциплины | | | | | | | | | | | | | | | |
| 1 Метрология, стандартизация и сертификация в инфокоммуникациях | + | + | + | + | + | + | + | + | + | + | + | + | + | + | + |
| 2 Пакеты прикладных программ | + | + | + | + | + | + | + | + | + | + | + | + | + | + | + |
| 3 Радиоприемные устройства систем радиосвязи и радиодоступа | + | + | + | + | + | + | + | + | + | + | + | + | + | + | + |

5.4. Соответствие компетенций, формируемых при изучении дисциплины, и видов занятий

Соответствие компетенций, формируемых при изучении дисциплины, и видов занятий представлено в таблице 5.4.

Таблица 5.4 – Соответствие компетенций, формируемых при изучении дисциплины, и видов занятий

| Компетенции | Виды занятий | | | | | Формы контроля |
|-------------|--------------|-----------|-----|-------------|-----------|----------------|
| | СРП | Лаб. раб. | КСР | КСР (КП/КР) | Сам. раб. | |
| | | | | | | |

| | | | | | | |
|-------|---|---|---|---|---|---|
| ПК-10 | + | + | + | + | + | Контрольная работа, Экзамен, Проверка контрольных работ, Отчет по лабораторной работе, Тест, Отчет по курсовому проекту / курсовой работе |
| ПК-11 | + | + | + | + | + | Контрольная работа, Экзамен, Проверка контрольных работ, Отчет по лабораторной работе, Тест, Отчет по курсовому проекту / курсовой работе |

6. Интерактивные методы и формы организации обучения

Не предусмотрено РУП.

7. Лабораторные работы

Наименование лабораторных работ приведено в таблице 7.1.

Таблица 7.1 – Наименование лабораторных работ

| Названия разделов | Наименование лабораторных работ | Трудоемкость, ч | Формируемые компетенции |
|--|--|-----------------|-------------------------|
| 6 семестр | | | |
| 4 Усилительный каскад с общим эмиттером. | Исследование усилительных каскадов на биполярных транзисторах. | 4 | ПК-10, ПК-11 |
| | Итого | 4 | |
| Итого за семестр | | 4 | |

8. Контроль самостоятельной работы

Виды контроля самостоятельной работы приведены в таблице 8.1.

Таблица 8.1 – Виды контроля самостоятельной работы

| № | Вид контроля самостоятельной работы | Трудоемкость (час.) | Формируемые компетенции |
|-----------|---|---------------------|-------------------------|
| 6 семестр | | | |
| 1 | Контрольная работа | 2 | ПК-10, ПК-11 |
| 2 | Контрольная работа с автоматизированной проверкой | 2 | ПК-10, ПК-11 |
| Итого | | 4 | |

9. Самостоятельная работа

Виды самостоятельной работы, трудоемкость и формируемые компетенции представлены в таблице 9.1.

Таблица 9.1 – Виды самостоятельной работы, трудоемкость и формируемые компетенции

| Названия разделов | Виды самостоятельной работы | Трудоемкость, ч | Формируемые компетенции | Формы контроля |
|-------------------|-----------------------------|-----------------|-------------------------|----------------|
| 6 семестр | | | | |
| 1 Основные | Самостоятельное | 6 | ПК-10, ПК-11 | Контрольная |

| | | | | |
|---|---|----|--------------|---|
| характеристики усилительных устройств. | изучение тем (вопросов) теоретической части курса | | | работа, Тест, Экзамен |
| | Подготовка к контрольным работам | 6 | | |
| | Итого | 12 | | |
| 2 Обратные связи в усилителях. | Самостоятельное изучение тем (вопросов) теоретической части курса | 6 | ПК-10, ПК-11 | Тест, Экзамен |
| | Подготовка к контрольным работам | 6 | | |
| | Итого | 12 | | |
| 3 Эквивалентные схемы и малосигнальные параметры усилительных приборов. | Самостоятельное изучение тем (вопросов) теоретической части курса | 6 | ПК-10, ПК-11 | Контрольная работа, Тест, Экзамен |
| | Подготовка к контрольным работам | 6 | | |
| | Итого | 12 | | |
| 4 Усилительный каскад с общим эмиттером. | Самостоятельное изучение тем (вопросов) теоретической части курса | 6 | ПК-10, ПК-11 | Контрольная работа, Отчет по лабораторной работе, Тест, Экзамен |
| | Подготовка к лабораторным работам | 6 | | |
| | Оформление отчетов по лабораторным работам | 4 | | |
| | Подготовка к контрольным работам | 6 | | |
| | Итого | 22 | | |
| 5 Температурная стабилизация режима работы биполярного транзистора. | Самостоятельное изучение тем (вопросов) теоретической части курса | 6 | ПК-10, ПК-11 | Контрольная работа, Тест, Экзамен |
| | Подготовка к контрольным работам | 6 | | |
| | Итого | 12 | | |
| 6 Каскад с общим эмиттером при работе в режиме большого сигнала. | Самостоятельное изучение тем (вопросов) теоретической части курса | 6 | ПК-10, ПК-11 | Контрольная работа, Тест, Экзамен |
| | Подготовка к контрольным работам | 6 | | |
| | Итого | 12 | | |
| 7 | Самостоятельное | 6 | ПК-10, ПК-11 | Контрольная |

| | | | | |
|---|---|----|--------------|-----------------------------------|
| Широкополосные усилители. | изучение тем (вопросов) теоретической части курса | | | работа, Тест, Экзамен |
| | Подготовка к контрольным работам | 6 | | |
| | Итого | 12 | | |
| 8 Усилительные каскады по схемам с общей базой и общим коллектором. | Самостоятельное изучение тем (вопросов) теоретической части курса | 6 | ПК-10, ПК-11 | Контрольная работа, Тест, Экзамен |
| | Подготовка к контрольным работам | 6 | | |
| | Итого | 12 | | |
| 9 Усилительные каскады на полевых транзисторах. | Самостоятельное изучение тем (вопросов) теоретической части курса | 6 | ПК-10, ПК-11 | Контрольная работа, Тест, Экзамен |
| | Подготовка к контрольным работам | 6 | | |
| | Итого | 12 | | |
| 10 Усилители мощности. | Самостоятельное изучение тем (вопросов) теоретической части курса | 6 | ПК-10, ПК-11 | Контрольная работа, Тест, Экзамен |
| | Подготовка к контрольным работам | 6 | | |
| | Итого | 12 | | |
| 11 Операционные усилители. | Самостоятельное изучение тем (вопросов) теоретической части курса | 6 | ПК-10, ПК-11 | Контрольная работа, Тест, Экзамен |
| | Подготовка к контрольным работам | 6 | | |
| | Итого | 12 | | |
| 12 Примеры применения операционных усилителей. | Самостоятельное изучение тем (вопросов) теоретической части курса | 6 | ПК-10, ПК-11 | Контрольная работа, Тест, Экзамен |
| | Подготовка к контрольным работам | 6 | | |
| | Итого | 12 | | |
| 13 Избирательные усилители. | Самостоятельное изучение тем (вопросов) теоретической части курса | 6 | ПК-10, ПК-11 | Контрольная работа, Тест, Экзамен |
| | Подготовка к | 6 | | |

| | | | | |
|--|---|-----|--------------|---|
| | контрольным работам | | | |
| | Итого | 12 | | |
| 14 Генераторы гармонических колебаний. | Самостоятельное изучение тем (вопросов) теоретической части курса | 6 | ПК-10, ПК-11 | Контрольная работа, Тест, Экзамен |
| | Подготовка к контрольным работам | 6 | | |
| | Итого | 12 | | |
| 15 Стабилизаторы постоянного напряжения. | Самостоятельное изучение тем (вопросов) теоретической части курса | 6 | ПК-10, ПК-11 | Контрольная работа, Отчет по курсовому проекту / курсовой работе, Тест, Экзамен |
| | Выполнение курсового проекта / курсовой работы | 19 | | |
| | Подготовка к контрольным работам | 6 | | |
| | Итого | 31 | | |
| | Выполнение контрольной работы | 4 | ПК-10, ПК-11 | Контрольная работа |
| Итого за семестр | | 209 | | |
| | Подготовка и сдача экзамена | 9 | | Экзамен |
| Итого | | 218 | | |

10. Контроль самостоятельной работы (курсовой проект / курсовая работа)

Трудоемкость самостоятельной работы и формируемые компетенции в рамках выполнения курсового проекта / курсовой работы представлены таблице 10.1.

Таблица 10.1 – Трудоемкость самостоятельной работы и формируемые компетенции в рамках выполнения курсового проекта / курсовой работы

| Вид самостоятельной работы | Трудоемкость, ч | Формируемые компетенции |
|---|-----------------|-------------------------|
| 6 семестр | | |
| Разработка принципиальной электрической схемы конкретного устройства, перечня элементов, моделирования устройства в соответствии с требованиями конкретного технического задания. | 4 | ПК-10, ПК-11 |
| Итого за семестр | 4 | |

10.1. Темы курсовых проектов / курсовых работ

Примерная тематика курсовых проектов / курсовых работ:

- Нормирующий усилитель
- Микрофонный усилитель
- Регулятор частотных характеристик
- Усилитель-корректор канала записи
- Усилитель-корректор канала воспроизведения
- Формирователь псевдосигнала

- Расширитель стереобазы
- Усилитель-корректор затухания кабеля
- Усилитель широкополосный измерительный
- Усилитель импульсный измерительный

11. Рейтинговая система для оценки успеваемости обучающихся

Рейтинговая система не используется.

12. Учебно-методическое и информационное обеспечение дисциплины

12.1. Основная литература

1. Шарапов А.В. Аналоговая схемотехника [Электронный ресурс]: Учебное пособие / А.В. Шарапов – Томск Томский межвузовский центр дистанционного образования, 2005. – 193 с. Доступ из личного кабинета студента. - Режим доступа: <https://study.tusur.ru/study/library/> (дата обращения: 21.08.2018).

12.2. Дополнительная литература

1. Борисенко, А. Л. Схемотехника аналоговых электронных устройств. Функциональные узлы [Электронный ресурс]: учебное пособие для вузов / А. Л. Борисенко. — М. Издательство Юрайт, 2018. — 126 с. Доступ из личного кабинета студента. - Режим доступа: <https://biblio-online.ru/book/92773C04-2E40-4240-A578-54C7228E6BF3> (дата обращения: 22.08.2018)..

12.3. Учебно-методические пособия

12.3.1. Обязательные учебно-методические пособия

1. Шарапов А.В. Аналоговая схемотехника [Электронный ресурс]: Учебное методическое пособие / А.В. Шарапов, Ю.Н. Тановицкий. – Томск Томский межвузовский центр дистанционного образования, 2003. – 60 с. Доступ из личного кабинета студента. - Режим доступа: <https://study.tusur.ru/study/library/> (дата обращения: 21.08.2018).

2. Колесов И.А. Проектирование аналоговых устройств [Электронный ресурс]: Методические указания по курсовому проектированию / И.А. Колесов. — Томск Факультет дистанционного обучения ТУСУР, 2010. — 205 с. Доступ из личного кабинета студента. - Режим доступа: <https://study.tusur.ru/study/library/> (дата обращения: 21.08.2018).

3. Шарапов А.В. Аналоговая схемотехника : электронный курс / А.В. Шарапов. – Томск: ФДО, ТУСУР, 2018. Доступ из личного кабинета студента.

4. Колесов И.А. Проектирование аналоговых устройств: электронный курс / И.А. Колесов. – Томск: ФДО, ТУСУР, 2018. Доступ из личного кабинета студента.

5. Якушевич Г.Н. Схемотехника телекоммуникационных устройств [Электронный ресурс]: методические указания по организации самостоятельной работы для студентов заочной формы обучения направления подготовки 11.03.02 Инфокоммуникационные технологии и системы связи, обучающихся с применением дистанционных образовательных технологий / Г.Н. Якушевич , С. В. Мелихов. – Томск ФДО, ТУСУР, 2018. Доступ из личного кабинета студента. - Режим доступа: <https://study.tusur.ru/study/library/> (дата обращения: 21.08.2018).

12.3.2. Учебно-методические пособия для лиц с ограниченными возможностями здоровья и инвалидов

Учебно-методические материалы для самостоятельной и аудиторной работы обучающихся из числа лиц с ограниченными возможностями здоровья и инвалидов предоставляются в формах, адаптированных к ограничениям их здоровья и восприятия информации.

Для лиц с нарушениями зрения:

- в форме электронного документа;
- в печатной форме увеличенным шрифтом.

Для лиц с нарушениями слуха:

- в форме электронного документа;
- в печатной форме.

Для лиц с нарушениями опорно-двигательного аппарата:

- в форме электронного документа;
- в печатной форме.

12.4. Профессиональные базы данных и информационные справочные системы

1. Рекомендуется использовать источники из списка <https://lib.tusur.ru/ru/resursy/bazy-dannyh> (со свободным доступом). ЭБС «Юрайт»: www.biblio-online.ru (доступ из личного кабинета студента по ссылке <https://biblio.fdo.tusur.ru/>). ЭБС «Лань»: www.e.lanbook.com (доступ из личного кабинета студента по ссылке <http://lanbook.fdo.tusur.ru/>).

13. Материально-техническое обеспечение дисциплины и требуемое программное обеспечение

13.1. Общие требования к материально-техническому и программному обеспечению дисциплины

13.1.1. Материально-техническое и программное обеспечение дисциплины

Кабинет для самостоятельной работы студентов

учебная аудитория для проведения занятий лабораторного типа, помещение для проведения групповых и индивидуальных консультаций, помещение для проведения текущего контроля и промежуточной аттестации, помещение для самостоятельной работы

634034, Томская область, г. Томск, Вершинина улица, д. 74, 207 ауд.

Описание имеющегося оборудования:

- Коммутатор MicroTeak;
- Компьютер PENTIUM D 945 (3 шт.);
- Компьютер GELERON D 331 (2 шт.);
- Комплект специализированной учебной мебели;
- Рабочее место преподавателя.

Программное обеспечение:

- 7-zip
- ASIMEC (с возможностью удаленного доступа)
- Google Chrome
- Kaspersky Endpoint Security 10 для Windows
- MathCAD (с возможностью удаленного доступа)
- Microsoft Windows
- OpenOffice

13.1.2. Материально-техническое и программное обеспечение для лабораторных работ

Кабинет для самостоятельной работы студентов

учебная аудитория для проведения занятий лабораторного типа, помещение для проведения групповых и индивидуальных консультаций, помещение для проведения текущего контроля и промежуточной аттестации, помещение для самостоятельной работы

634034, Томская область, г. Томск, Вершинина улица, д. 74, 207 ауд.

Описание имеющегося оборудования:

- Коммутатор MicroTeak;
- Компьютер PENTIUM D 945 (3 шт.);
- Компьютер GELERON D 331 (2 шт.);
- Комплект специализированной учебной мебели;
- Рабочее место преподавателя.

Программное обеспечение:

- 7-zip
- ASIMEC (с возможностью удаленного доступа)
- Google Chrome
- Kaspersky Endpoint Security 10 для Windows
- MathCAD (с возможностью удаленного доступа)
- Microsoft Windows
- OpenOffice

13.1.3. Материально-техническое и программное обеспечение для самостоятельной работы

Для самостоятельной работы используются учебные аудитории (компьютерные классы), расположенные по адресам:

- 634050, Томская область, г. Томск, Ленина проспект, д. 40, 233 ауд.;
- 634045, Томская область, г. Томск, ул. Красноармейская, д. 146, 201 ауд.;
- 634034, Томская область, г. Томск, Вершинина улица, д. 47, 126 ауд.;
- 634034, Томская область, г. Томск, Вершинина улица, д. 74, 207 ауд.

Состав оборудования:

- учебная мебель;
- компьютеры класса не ниже ПЭВМ INTEL Celeron D336 2.8ГГц. - 5 шт.;
- компьютеры подключены к сети «Интернет» и обеспечивают доступ в электронную информационно-образовательную среду университета.

Перечень программного обеспечения:

- Microsoft Windows;
- OpenOffice;
- Kaspersky Endpoint Security 10 для Windows;
- 7-Zip;
- Google Chrome.

13.2. Материально-техническое обеспечение дисциплины для лиц с ограниченными возможностями здоровья и инвалидов

Освоение дисциплины лицами с ограниченными возможностями здоровья и инвалидами осуществляется с использованием средств обучения общего и специального назначения.

При занятиях с обучающимися с **нарушениями слуха** предусмотрено использование звукоусиливающей аппаратуры, мультимедийных средств и других технических средств приема/передачи учебной информации в доступных формах, мобильной системы преподавания для обучающихся с инвалидностью, портативной индукционной системы. Учебная аудитория, в которой занимаются обучающиеся с нарушением слуха, оборудована компьютерной техникой, аудиотехникой, видеотехникой, электронной доской, мультимедийной системой.

При занятиях с обучающимися с **нарушениями зрениями** предусмотрено использование в лекционных и учебных аудиториях возможности просмотра удаленных объектов (например, текста на доске или слайда на экране) при помощи видеоувеличителей для комфортного просмотра.

При занятиях с обучающимися с **нарушениями опорно-двигательного аппарата** используются альтернативные устройства ввода информации и другие технические средства приема/передачи учебной информации в доступных формах, мобильной системы обучения для людей с инвалидностью.

14. Оценочные материалы и методические рекомендации по организации изучения дисциплины

14.1. Содержание оценочных материалов и методические рекомендации

Для оценки степени сформированности и уровня освоения закрепленных за дисциплиной компетенций используются оценочные материалы в составе:

14.1.1. Тестовые задания

1. АЧХ это:

- а) зависимость $U_{\text{вых}}$ от f ;
- б) зависимость $|K_u|$ от f ;
- в) зависимость $U_{\text{вых}}$ от $U_{\text{вх}}$;
- г) зависимость f от $|K_u|$.

2. Какие основные показатели АЧХ?

- а) $U_{\text{вых}}$, f_n , f_v .

- б) Ко, f_n , f_v .
- в) Ко, t_u , Δ .
- г) Кг, f_n , f_v .

3. ПХ это:

- а) зависимость $U_{вых}$ от t :
- б) зависимость $U_{вых}$ от $U_{вх}$:
- в) зависимость Ко от $U_{вх}$:
- г) зависимость t от $U_{вых}$.

4. Какие основные показатели ПХ ?

- а) Ко, t_u , Δ .
- б) t_u , Δ , σ .
- в) $U_{вых}$, Δ , σ .
- г) Ко, Δ , σ .

5. Как изменится АЧХ каскада с ОЭ при увеличении разделительных емкостей C_p ?

- а) Уменьшится f_n .
- б) Увеличится f_n .
- в) Уменьшится f_v .
- г) Увеличится f_v .

6 Как изменится АЧХ каскада с ОЭ при увеличении емкости нагрузки C_n ?

- а) Уменьшится f_n .
- б) Увеличится f_n .
- в) Уменьшится f_v .
- г) Увеличится f_v .

7. Как изменится ПХ импульсного усилителя при увеличении разделительных емкостей C_p ?

- а) Уменьшится t_u .
- б) Увеличится t_u .
- в) Уменьшится Δ .
- г) Увеличится Δ .

8. Как изменится ПХ импульсного усилителя при увеличении емкости нагрузки C_n ?

- а) Уменьшится t_u .
- б) Увеличится t_u .
- в) Уменьшится Δ .
- г) Увеличится Δ .

9. Для какого каскада приведены технические характеристики ? ($K_u \approx 1$, $K_i \gg 1$, $R_{вх}$ – единицы кОм, $R_{вых}$ – единицы, десятки Ом)

- а) ОБ.
- б) ОК.
- в) ОЭ.
- г) Каскод ОК-ОБ.

10. Для какого каскада приведены технические характеристики ? ($K_u \gg 1$, $K_i \approx 1$, $R_{вх}$ – единицы, десятки Ом , $R_{вых}$ – единицы кОм)

- а) ОБ.
- б) ОК.
- в) ОЭ.
- г) Каскод ОК-ОК.

11. Последовательная ОС по току это:

- а) ОС Z-типа.
- б) ОС H-типа.
- в) ОС Y-типа.
- г) ОС G-типа.

12. Последовательная ОС по напряжению это:

- а) ОС Z-типа.
- б) ОС H-типа.
- в) ОС Y-типа.
- г) ОС G-типа.

13. Параллельная ОС по напряжению это:

- а) ОС Z-типа.
- б) ОС H-типа.
- в) ОС Y-типа.
- г) ОС G-типа.

14. Параллельная ОС по току это:

- а) ОС Z-типа.
- б) ОС H-типа.
- в) ОС Y-типа.
- г) ОС G-типа.

15. Для какого типа ОС приведены показатели? ($K_u \text{ ос} \approx K_u$, $K_i \text{ ос} < K_i$, $R_{вх} \text{ ос} < R_{вх}$, $R_{вых} \text{ ос} < R_{вых}$)

- а) Последовательная ОС по току.
- б) Последовательная ОС по напряжению.
- в) Параллельная ОС по напряжению.
- г) Параллельная ОС по току.

16. Для какого типа ОС приведены показатели? ($K_u \text{ ос} < K_u$, $K_i \text{ ос} \approx K_i$, $R_{вх} \text{ ос} > R_{вх}$, $R_{вых} \text{ ос} > R_{вых}$)

- а) Последовательная ОС по току.
- б) Последовательная ОС по напряжению.
- в) Параллельная ОС по напряжению.
- г) Параллельная ОС по току.

17. Для какого типа ОС приведены показатели? ($K_u \text{ ос} \approx K_u$, $K_i \text{ ос} < K_i$, $R_{вх} \text{ ос} < R_{вх}$, $R_{вых} \text{ ос} > R_{вых}$)

- а) Последовательная ОС по току.
- б) Последовательная ОС по напряжению.
- в) Параллельная ОС по напряжению.
- г) Параллельная ОС по току.

18. Для какого типа ОС приведены показатели? ($K_u \text{ ос} < K_u$, $K_i \text{ ос} \approx K_i$, $R_{вх} \text{ ос} > R_{вх}$, $R_{вых} \text{ ос} < R_{вых}$)

- а) Последовательная ОС по току.
- б) Последовательная ОС по напряжению.
- в) Параллельная ОС по напряжению.
- г) Параллельная ОС по току.

19. Коэффициент усиления по напряжению инвертирующего каскада на ОУ равен

- а) $K_u = 1 + R_{oc} / R_{вх}$.

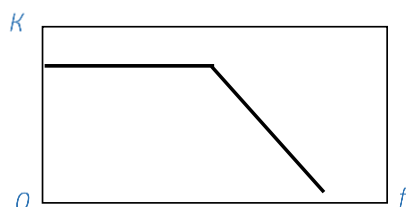
- б) $K_u = -R_{oc} / R_{вх}$.
- в) $K_u = 1 - R_{oc} / R_{вх}$.
- г) $K_u = -R_{вх} / R_{oc}$.

20. Коэффициент усиления по напряжению неинвертирующего каскада на ОУ равен

- а) $K_u = 1 + R_{oc} / R_{вх}$.
- б) $K_u = -R_{oc} / R_{вх}$.
- в) $K_u = 1 - R_{oc} / R_{вх}$.
- г) $K_u = -R_{вх} / R_{oc}$.

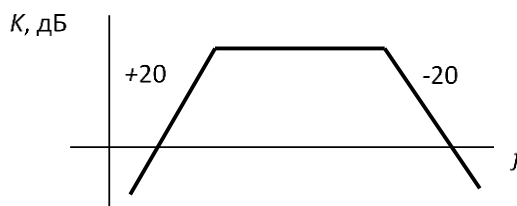
14.1.2. Экзаменационные тесты

1. Указать тип усилителя, амплитудно-частотная характеристика которого соответствует приведенной на рисунке.



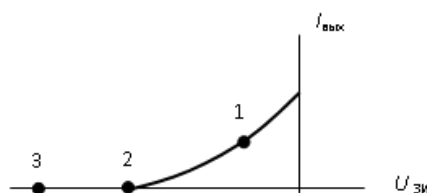
- а) УПТ
- б) УНЧ
- в) УВЧ
- г) УПЧ

2. Какая характеристика усилителя приведена на рисунке?



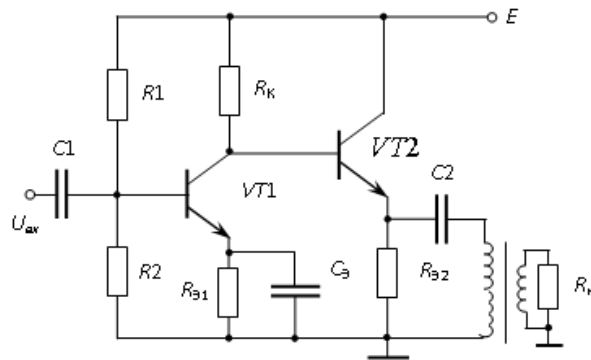
- а) ЛАЧХ
- б) ЛФЧХ
- в) Переходная
- г) Амплитудная

3. Какому классу усиления соответствует рабочая точка 2 на проходной характеристике полевого транзистора?



- а) А
- б) В
- в) АВ
- г) С

4. Указать тип связи между источником сигнала и усилителем.



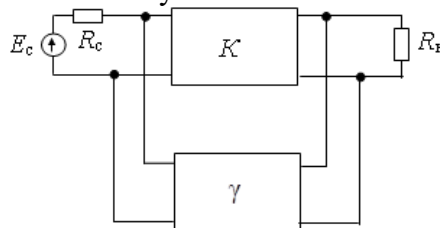
- а) Емкостная
- б) Непосредственная
- в) Трансформаторная
- г) Резисторная

5. Какой параметр усилителя определяет приведенное ниже соотношение?

$$K_e = \frac{R_{\text{ВХ}}}{R_{\text{ВХ}} + R_c} K_U$$

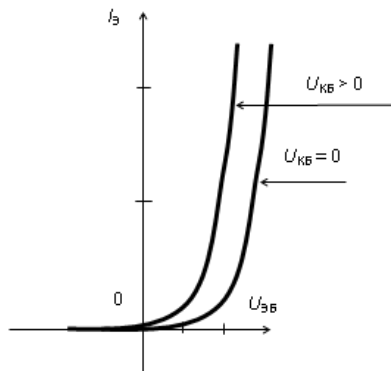
- а) Коэффициент полезного действия
- б) Коэффициент нелинейных искажений
- в) Сквозной коэффициент усиления
- г) Коэффициент усиления по мощности

6. Указать тип обратной связи, которой охвачен усилитель



- а) Параллельная по напряжению
- б) Параллельная по току
- в) Последовательная по напряжению
- г) Последовательная по току

7. Входные характеристики какого включения транзистора приведены на рисунке?



- а) ОБ
- б) ОЭ
- в) ОК

8. Какой из параметров транзистора определяет коэффициент передачи тока при коротком

замыкании на выходе?

- а) h_{11}
- б) h_{12}
- в) h_{21}
- г) h_{22}

9. Для чего используется резистор R_E в усилительном каскаде с общим эмиттером?

- а) Для стабилизации коэффициента усиления
- б) Для температурной стабилизации режима
- в) Для введения ООС по переменному току
- г) Для увеличения усиления по напряжению

10. Какой из способов включения транзистора обеспечивает наибольшую полосу пропускания при работе на нагрузку емкостного характера?

- а) ОЭ
- б) ОБ
- в) ОК

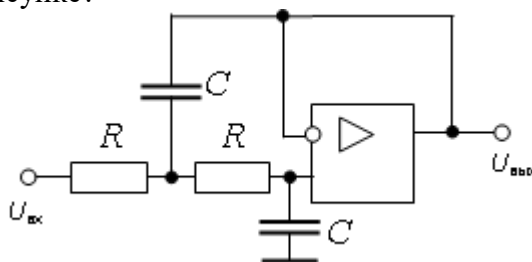
11. Указать параметр операционного усилителя, имеющий размерность мкВ/оС.

- а) $\delta U_{см}$
- б) $M_{сф}$
- в) f_1
- г) $U_{см}$

12. Отметить возможные пути получения частотной характеристики столооб-разной формы в усилителях промежуточной частоты.

- а) Стабилизация напряжения источника питания
- б) Использование последовательно включенных взаимно расстроенных каскадов
- в) Использование двухконтурного фильтра со связью, близкой к критической
- г) Каскодное включение транзисторов
- д) Использование кварцевого резонатора

13. Какой фильтр приведен на рисунке?



- а) нижних частот первого порядка
- б) нижних частот второго порядка
- в) верхних частот первого порядка
- г) верхних частот второго порядка

14. Какие условия необходимо выполнить для возникновения автоколебаний в генераторе синусоидального напряжения?

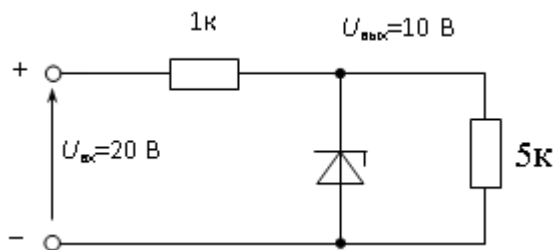
- а) Баланс фаз
- б) Баланс мощностей
- в) Баланс амплитуд

- г) Баланс температур
- д) Баланс токов

15. Какие средства применяются для стабилизации частоты колебаний в автогенераторах гармонических колебаний?

- а) Термостатирование
- б) АРУ
- в) Кварцевые резонаторы
- г) Терморезисторы

16. Какой стабилизатор изображен на рисунке?

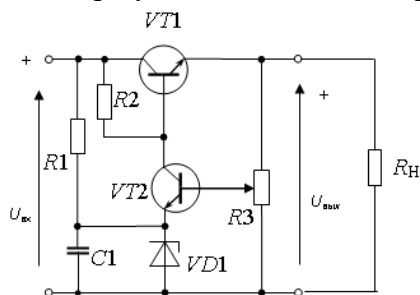


- а) Последовательный параметрического типа
- б) Параллельный параметрического типа
- в) Последовательный компенсационного типа
- г) Параллельный компенсационного типа

17. В списке микросхем указать стабилизатор напряжения с выходным напряжением 5 В.

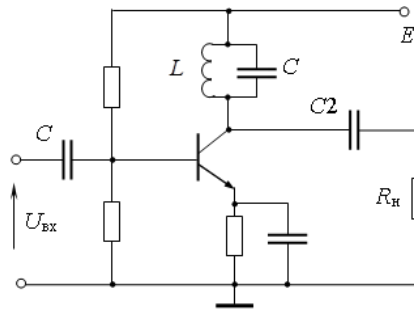
- а) К142ЕН3
- б) К142ЕН5А
- в) К142ЕН8
- г) К140УД20
- д) К153УД2

18. Что происходит с напряжением УКЭ2 при увеличении тока нагрузки?



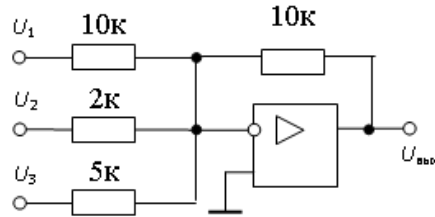
- а) Возрастает
- б) Уменьшается
- в) Остается неизменным

19. Оценить резонансную частоту каскада в килогерцах при $L=100$ мкГн, $C=10000$ пФ. Ответ округлить до целого числа.



- a) 160
- б) 159
- в) 158
- г) 157

20. Оценить напряжение на выходе в вольтах при $U_3=U_2=U_1=1$ В.



- a) -8
- б) -9
- в) -7
- г) -6

14.1.3. Темы контрольных работ

Анализ усилительных каскадов на биполярном транзисторе и операционном усилителе.

1. Указать способ включения биполярного транзистора. Рассчитать координаты точки покоя (напряжение и ток в выходной цепи транзистора до подачи входного сигнала) и их нестабильность в диапазоне температур (20...50) °С.
2. Построить нагрузочные прямые постоянного и переменного тока.
3. Изобразить эквивалентную схему каскада УНЧ для рабочего диапазона частот (области средних частот). Оценить коэффициент усиления по напряжению, входное и выходное сопротивления.
4. Определить коэффициент усиления операционного усилителя по напряжению на средних частотах.
5. Определить входное и выходное сопротивления.
6. Оценить полосу пропускания на уровне 3 дБ.
7. Оценить возможную ошибку смещения нуля и дрейф нулевого уровня на выходе операционного усилителя в диапазоне температур (20...50) °С.

Схемотехника телекоммуникационных устройств

1. Напряжение и ток в рабочей точке транзистора, работающего в усилительном каскаде класса А, $U_0=13$ В и ток $I_0=1$ А соответственно.

Определите температуру коллекторного перехода, если температура окружающей среды 28°С, а тепловое сопротивление участка «переход транзистора-окружающая среда» 2°С/Вт.

- a) 58
- б) 56
- в) 54
- г) 52

2. Амплитуды первых четырех гармоник выходного тока транзисторного усилителя составили соответственно 20 мА, 2 мА, 3 мА и 1 мА.

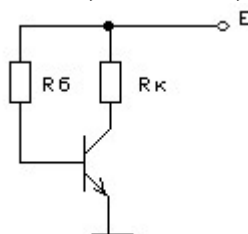
Оцените коэффициент гармоник $I_{\text{ВВХ}}$. Ответ дайте в процентах с точностью до целого значения.

- а) 20
- б) 19
- в) 18
- г) 17

3. Укажите изменение параметров усилителя при его охвате параллельной отрицательной обратной связью по напряжению.

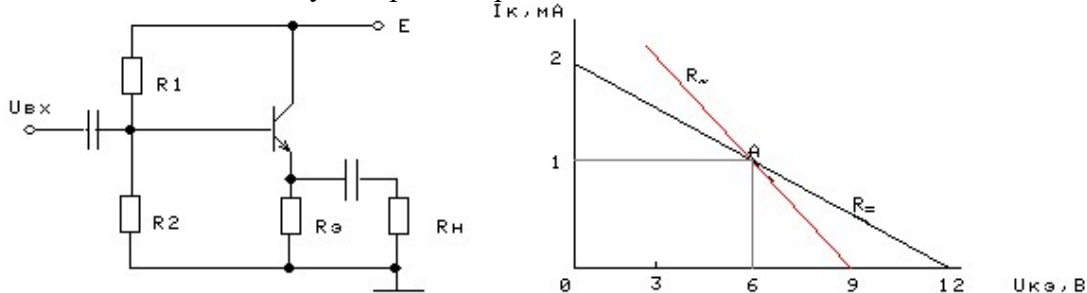
- а) Выходное сопротивление уменьшается
- б) Входное сопротивление уменьшается
- в) Входное сопротивление возрастает
- г) Выходное сопротивление возрастает

4. Определите ток коллектора в схеме, если $E=10\text{ В}$, $U_{\text{об}}=0.7\text{ В}$, $\beta=50$, $R_{\text{б}}=465\text{ кОм}$, $R_{\text{к}}=5\text{ кОм}$.



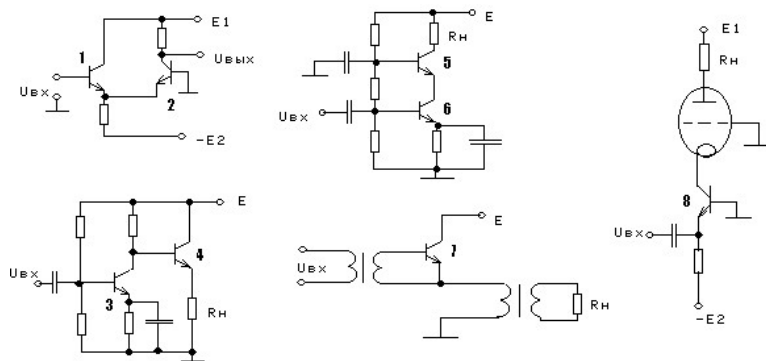
- а) 0.5
- б) 0.78
- в) 1
- г) 1.1

5. Для какой цели в каскаде используется резистор R_2



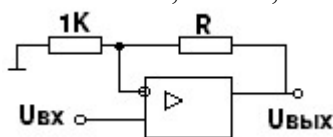
- а) Для повышения входного сопротивления каскада
- б) Для уменьшения входного сопротивления каскада
- в) Для улучшения температурной стабильности рабочей точки А

6. Определите транзисторы, включенные по схеме с ОК.



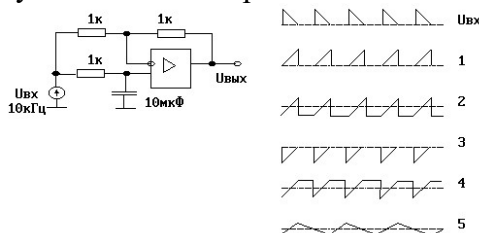
Указания: В ответ введите через точку с запятой по порядку номера транзисторов.
Пример ввода ответа: 1;2

7. Оцените относительную нестабильность $\delta K_{ос}$, если относительная нестабильность δK при изменении температуры от 0 до 50 °С составила 40%, $K=10^4$, а $R=999$ кОм.



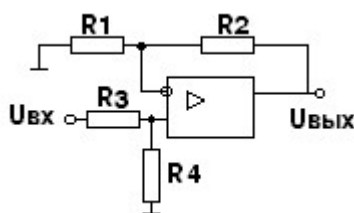
- а) 15
- б) 16
- в) 17
- г) 18

8. Определите временную диаграмму выходного напряжения



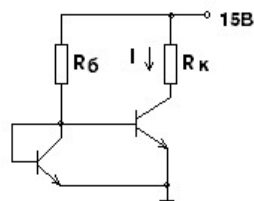
Указания: В ответ введите номер одной из представленных диаграмм.
Пример ввода ответа: 3

9. Оцените напряжение на выходе операционного усилителя, если $U_{вх}=2$ мВ, $R_1=7$ кОм, $R_2=525$ кОм, $R_3=28$ кОм, $R_4=2100$ кОм. Ответ дайте в мВ с точностью до целого значения.



- а) 150
- б) 151
- в) 152
- г) 153

10. Определите ток I, если $\beta=100$, $U_{\phi 6}=0.7$ В, $R_6=35$ кОм, $R_k=4$ кОм. Ответ дайте в мА с точностью до одной цифры после десятичной точки.



- а) 85
- б) 86
- в) 87
- г) 88

14.1.4. Темы лабораторных работ

Исследование усилительных каскадов на биполярных транзисторах.

14.1.5. Темы курсовых проектов / курсовых работ

Нормирующий усилитель
 Микрофонный усилитель
 Регулятор частотных характеристик
 Усилитель-корректор канала записи
 Усилитель-корректор канала воспроизведения
 Формирователь псевдостереосигнала
 Расширитель стереобазы
 Усилитель-корректор затухания кабеля
 Усилитель широкополосный измерительный
 Усилитель импульсный измерительный

14.1.6. Методические рекомендации

Учебный материал излагается в форме, предполагающей самостоятельное мышление студентов, самообразование. При этом самостоятельная работа студентов играет решающую роль в ходе всего учебного процесса.

Начать изучение дисциплины необходимо со знакомства с рабочей программой, списком учебно-методического и программного обеспечения. Самостоятельная работа студента включает работу с учебными материалами, выполнение контрольных мероприятий, предусмотренных учебным планом.

В процессе изучения дисциплины для лучшего освоения материала необходимо регулярно обращаться к рекомендуемой литературе и источникам, указанным в учебных материалах; пользоваться через кабинет студента на сайте Университета образовательными ресурсами электронно-библиотечной системы, а также общедоступными интернет-порталами, содержащими научно-популярные и специализированные материалы, посвященные различным аспектам учебной дисциплины.

При самостоятельном изучении тем следуйте рекомендациям:

- чтение или просмотр материала необходимо осуществлять медленно, выделяя основные идеи; на основании изученного составить тезисы. Освоив материал, попытаться соотнести теорию с примерами из практики;
- если в тексте встречаются термины, следует выяснить их значение для понимания дальнейшего материала;
- необходимо осмысливать прочитанное и изученное, отвечать на предложенные вопросы.

Студенты могут получать индивидуальные консультации с использованием средств телекоммуникации.

По дисциплине могут проводиться дополнительные занятия в форме вебинаров. Расписание вебинаров публикуется в кабинете студента на сайте Университета. Запись вебинара публикуется в электронном курсе по дисциплине.

14.2. Требования к оценочным материалам для лиц с ограниченными возможностями здоровья и инвалидов

Для лиц с ограниченными возможностями здоровья и инвалидов предусмотрены

дополнительные оценочные материалы, перечень которых указан в таблице 14.

Таблица 14 – Дополнительные материалы оценивания для лиц с ограниченными возможностями здоровья и инвалидов

| Категории обучающихся | Виды дополнительных оценочных материалов | Формы контроля и оценки результатов обучения |
|---|---|---|
| С нарушениями слуха | Тесты, письменные самостоятельные работы, вопросы к зачету, контрольные работы | Преимущественно письменная проверка |
| С нарушениями зрения | Собеседование по вопросам к зачету, опрос по терминам | Преимущественно устная проверка (индивидуально) |
| С нарушениями опорно-двигательного аппарата | Решение дистанционных тестов, контрольные работы, письменные самостоятельные работы, вопросы к зачету | Преимущественно дистанционными методами |
| С ограничениями по общемедицинским показаниям | Тесты, письменные самостоятельные работы, вопросы к зачету, контрольные работы, устные ответы | Преимущественно проверка методами исходя из состояния обучающегося на момент проверки |

14.3. Методические рекомендации по оценочным материалам для лиц с ограниченными возможностями здоровья и инвалидов

Для лиц с ограниченными возможностями здоровья и инвалидов предусматривается доступная форма предоставления заданий оценочных средств, а именно:

- в печатной форме;
- в печатной форме с увеличенным шрифтом;
- в форме электронного документа;
- методом чтения ассистентом задания вслух;
- предоставление задания с использованием сурдоперевода.

Лицам с ограниченными возможностями здоровья и инвалидам увеличивается время на подготовку ответов на контрольные вопросы. Для таких обучающихся предусматривается доступная форма предоставления ответов на задания, а именно:

- письменно на бумаге;
- набор ответов на компьютере;
- набор ответов с использованием услуг ассистента;
- представление ответов устно.

Процедура оценивания результатов обучения лиц с ограниченными возможностями здоровья и инвалидов по дисциплине предусматривает предоставление информации в формах, адаптированных к ограничениям их здоровья и восприятия информации:

Для лиц с нарушениями зрения:

- в форме электронного документа;
- в печатной форме увеличенным шрифтом.

Для лиц с нарушениями слуха:

- в форме электронного документа;
- в печатной форме.

Для лиц с нарушениями опорно-двигательного аппарата:

- в форме электронного документа;
- в печатной форме.

При необходимости для лиц с ограниченными возможностями здоровья и инвалидов процедура оценивания результатов обучения может проводиться в несколько этапов.