

МИНИСТЕРСТВО ОБРАЗОВАНИЯ И НАУКИ РОССИЙСКОЙ ФЕДЕРАЦИИ

Федеральное государственное бюджетное образовательное учреждение высшего образования

**«ТОМСКИЙ ГОСУДАРСТВЕННЫЙ УНИВЕРСИТЕТ СИСТЕМ
УПРАВЛЕНИЯ И РАДИОЭЛЕКТРОНИКИ»
(ТУСУР)**



УТВЕРЖДАЮ

Директор департамента образования

Документ подписан электронной подписью

Сертификат: 1с6сfa0a-52a6-4f49-aef0-5584d3fd4820

Владелец: Троян Павел Ефимович

Действителен: с 19.01.2016 по 16.09.2019

РАБОЧАЯ ПРОГРАММА ДИСЦИПЛИНЫ

Программно-аппаратные средства систем связи

Уровень образования: **высшее образование - бакалавриат**

Направление подготовки / специальность: **11.03.02 Инфокоммуникационные технологии и системы связи**

Направленность (профиль) / специализация: **Системы радиосвязи и радиодоступа**

Форма обучения: **заочная (в том числе с применением дистанционных образовательных технологий)**

Факультет: **ФДО, Факультет дистанционного обучения**

Кафедра: **ТОР, Кафедра телекоммуникаций и основ радиотехники**

Курс: **4**

Семестр: **7**

Учебный план набора 2015 года

Распределение рабочего времени

№	Виды учебной деятельности	7 семестр	Всего	Единицы
1	Самостоятельная работа под руководством преподавателя	8	8	часов
2	Контроль самостоятельной работы	2	2	часов
3	Всего контактной работы	10	10	часов
4	Самостоятельная работа	94	94	часов
5	Всего (без экзамена)	104	104	часов
6	Подготовка и сдача зачета	4	4	часов
7	Общая трудоемкость	108	108	часов
			3.0	З.Е.

Контрольные работы: 7 семестр - 1

Зачет: 7 семестр

Томск 2018

ЛИСТ СОГЛАСОВАНИЯ

Рабочая программа дисциплины составлена с учетом требований федерального государственного образовательного стандарта высшего образования (ФГОС ВО) по направлению подготовки (специальности) 11.03.02 Инфокоммуникационные технологии и системы связи, утвержденного 06.03.2015 года, рассмотрена и одобрена на заседании кафедры ТОР «___» _____ 20__ года, протокол № _____.

Разработчики:

ст. преподаватель каф. ТОР _____ Р. Р. Абенов
доцент каф. ТОР _____ А. А. Гельцер

Заведующий обеспечивающей каф.
ТОР _____ А. А. Гельцер

Рабочая программа дисциплины согласована с факультетом и выпускающей кафедрой:

Декан ФДО _____ И. П. Черкашина
Заведующий выпускающей каф.
ТОР _____ А. А. Гельцер

Эксперты:

Доцент кафедры технологий
электронного обучения (ТЭО) _____ Ю. В. Морозова
доцент каф. ТОР _____ С. И. Богомолов

1. Цели и задачи дисциплины

1.1. Цели дисциплины

Цель преподавания дисциплины «Программно-аппаратные средства систем связи» заключается в изучении взаимодействия устройств и коммуникационных протоколов, используемых в системах связи, а также программного обеспечения, реализующего эти протоколы в операционных системах общего пользования.

1.2. Задачи дисциплины

- Задачами изучения дисциплины являются:
- усвоение принципов организации взаимодействия удаленных процессов в сетях передачи данных на основе существующих стеков коммуникационных протоколов;
- рассмотрение особенностей и работы протоколов стека TCP/IP в глобальных сетях;
- приобретение студентами практических навыков работы с программно-аппаратным обеспечением, применяемым в современных сетях передачи данных
-

2. Место дисциплины в структуре ОПОП

Дисциплина «Программно-аппаратные средства систем связи» (Б1.В.ДВ.8.1) относится к блоку 1 (вариативная часть).

Предшествующими дисциплинами, формирующими начальные знания, являются: Информатика, Основы построения инфокоммуникационных систем и сетей, Сети связи и системы коммутации.

Последующими дисциплинами являются: Преддипломная практика.

3. Требования к результатам освоения дисциплины

Процесс изучения дисциплины направлен на формирование следующих компетенций:

- ПК-15 умением разрабатывать и оформлять различную проектную и техническую документацию;
- ПК-19 готовностью к организации работ по практическому использованию и внедрению результатов исследований;

В результате изучения дисциплины обучающийся должен:

- **знать** значение информации в развитии современного информационного общества; опасности и угрозы, возникающие в этом процессе; основные требования информационной безопасности, в том числе защиты государственной тайны; основными методами, способами и средствами получения, хранения, переработки информации; принципы работы компьютерных сетей; компьютерное моделирование устройства, систем и процессов с использованием универсальных пакетов прикладных программ;
- **уметь** организовывать и осуществлять проверку технического состояния и оценить остаток ресурса сооружений, оборудования и средств связи; применить современные методы их обслуживания и ремонта; осуществлять поиск и устранение неисправностей, повысить надежность и готовность сетей; уметь составить заявку на оборудование, измерительные устройства и запасные части, подготовить техническую документацию на ремонт и восстановление работоспособности оборудования, средств, систем и сетей связи; проводить расчеты по проекту сетей, сооружений и средств связи в соответствии с техническим заданием с использованием как стандартных методов, приемов и средств автоматизации проектирования, так и самостоятельно создаваемых оригинальных программ; уметь проводить технико-экономические обоснования проектных расчетов и использованием современных подходов и методов;
- **владеть** навыками самостоятельной работы на компьютере и в компьютерных сетях; осуществлять компьютерное моделирование устройства, систем и процессов с использованием универсальных пакетов прикладных программ;

4. Объем дисциплины и виды учебной работы

Общая трудоемкость дисциплины составляет 3.0 зачетных единицы и представлена в таблице 4.1.

Таблица 4.1 – Трудоемкость дисциплины

Виды учебной деятельности	Всего часов	Семестры
		7 семестр
Контактная работа (всего)	10	10
Самостоятельная работа под руководством преподавателя (СРП)	8	8
Контроль самостоятельной работы (КСР)	2	2
Самостоятельная работа (всего)	94	94
Подготовка к контрольным работам	40	40
Самостоятельное изучение тем (вопросов) теоретической части курса	54	54
Всего (без экзамена)	104	104
Подготовка и сдача зачета	4	4
Общая трудоемкость, ч	108	108
Зачетные Единицы	3.0	

5. Содержание дисциплины

5.1. Разделы дисциплины и виды занятий

Разделы дисциплины и виды занятий приведены в таблице 5.1.

Таблица 5.1 – Разделы дисциплины и виды занятий

Названия разделов дисциплины	СРП, ч	КСР, ч	Сам. раб., ч	Всего часов (без экзамена)	Формируемые компетенции
7 семестр					
1 Сетевые карты, линии связи, модемы.	1	2	18	19	ПК-15, ПК-19
2 Устройства коммутации (маршрутизаторы и коммутаторы).	1		18	19	ПК-15, ПК-19
3 Эталонная модель сетевого взаимодействия открытых систем ISO (OSI).	2		24	26	ПК-15, ПК-19
4 Стек протоколов TCP/IP	4		34	38	ПК-15, ПК-19
Итого за семестр	8	2	94	104	
Итого	8	2	94	104	

5.2. Содержание разделов дисциплины (самостоятельная работа под руководством преподавателя)

Содержание разделов дисциплин (самостоятельная работа под руководством преподавателя) приведено в таблице 5.2.

Таблица 5.2 – Содержание разделов дисциплин (самостоятельная работа под руководством преподавателя)

Названия разделов	Содержание разделов дисциплины (самостоятельная работа под руководством преподавателя)	Трудоемкость, ч	Формируемые компетенции
7 семестр			

1 Сетевые карты, линии связи, модемы.	Доступ к телефонным сетям. Абонентские линии. Цифровые коммутируемые линии. Цифровые линии xDSL. Доступ к сетям передачи данных.	1	ПК-15, ПК-19
	Итого	1	
2 Устройства коммутации (маршрутизаторы и коммутаторы).	Коммутаторы. Статическая маршрутизация. Динамическая маршрутизация. Таблица маршрутизации. Маршрутизаторы.	1	ПК-15, ПК-19
	Итого	1	
3 Эталонная модель сетевого взаимодействия открытых систем ISO (OSI).	Функциональные среды. Функции, выполняемые уровнями ЭМВОС. Стандарты ЭМВОС.	2	ПК-15, ПК-19
	Итого	2	
4 Стек протоколов TCP/IP	Адресация в сетях TCP-IP. Протокол межсетевого взаимодействия. Формат IP-пакета. Маршрутизация с масками. Фрагментация IP-пакетов. Протоколы транспортного уровня TCP и UDP. Логические соединения. Сетевое программное обеспечение. Сетевые службы и сервисы.	4	ПК-15, ПК-19
	Итого	4	
Итого за семестр		8	

5.3. Разделы дисциплины и междисциплинарные связи с обеспечивающими (предыдущими) и обеспечиваемыми (последующими) дисциплинами

Разделы дисциплины и междисциплинарные связи с обеспечивающими (предыдущими) и обеспечиваемыми (последующими) дисциплинами представлены в таблице 5.3.

Таблица 5.3 – Разделы дисциплины и междисциплинарные связи

Наименование дисциплин	№ разделов данной дисциплины, для которых необходимо изучение обеспечивающих и обеспечиваемых дисциплин			
	1	2	3	4
Предшествующие дисциплины				
1 Информатика	+	+	+	+
2 Основы построения инфокоммуникационных систем и сетей		+	+	+
3 Сети связи и системы коммутации	+	+	+	+
Последующие дисциплины				
1 Преддипломная практика	+	+	+	+

5.4. Соответствие компетенций, формируемых при изучении дисциплины, и видов занятий

Соответствие компетенций, формируемых при изучении дисциплины, и видов занятий представлено в таблице 5.4.

Таблица 5.4 – Соответствие компетенций, формируемых при изучении дисциплины, и видов занятий

Компетенции	Виды занятий			Формы контроля
	СРП	КСР	Сам. раб.	
ПК-15	+	+	+	Контрольная работа, Проверка контрольных работ, Зачет, Тест
ПК-19	+	+	+	Контрольная работа, Проверка контрольных работ, Зачет, Тест

6. Интерактивные методы и формы организации обучения

Не предусмотрено РУП.

7. Лабораторные работы

Не предусмотрено РУП.

8. Контроль самостоятельной работы

Виды контроля самостоятельной работы приведены в таблице 8.1.

Таблица 8.1 – Виды контроля самостоятельной работы

№	Вид контроля самостоятельной работы	Трудоемкость (час.)	Формируемые компетенции
7 семестр			
1	Контрольная работа	2	ПК-15, ПК-19
Итого		2	

9. Самостоятельная работа

Виды самостоятельной работы, трудоемкость и формируемые компетенции представлены в таблице 9.1.

Таблица 9.1 – Виды самостоятельной работы, трудоемкость и формируемые компетенции

Названия разделов	Виды самостоятельной работы	Трудоемкость, ч	Формируемые компетенции	Формы контроля
7 семестр				
1 Сетевые карты, линии связи, модемы.	Самостоятельное изучение тем (вопросов) теоретической части курса	8	ПК-15, ПК-19	Зачет, Контрольная работа, Тест
	Подготовка к контрольным работам	10		
	Итого	18		
2 Устройства коммутации (маршрутизаторы и коммутаторы).	Самостоятельное изучение тем (вопросов) теоретической части курса	8	ПК-15, ПК-19	Зачет, Контрольная работа, Тест
	Подготовка к контрольным работам	10		
	Итого	18		
3 Эталонная модель сетевого взаимодействия	Самостоятельное изучение тем (вопросов) теоретической части	14	ПК-15, ПК-19	Зачет, Контрольная работа, Тест

открытых систем ISO (OSI).	курса			
	Подготовка к контрольным работам	10		
	Итого	24		
4 Стек протоколов TCP/IP	Самостоятельное изучение тем (вопросов) теоретической части курса	24	ПК-15, ПК-19	Зачет, Контрольная работа, Тест
	Подготовка к контрольным работам	10		
	Итого	34		
	Выполнение контрольной работы	2	ПК-15, ПК-19	Контрольная работа
Итого за семестр		94		
	Подготовка и сдача зачета	4		Зачет
Итого		98		

10. Контроль самостоятельной работы (курсовой проект / курсовая работа)
Не предусмотрено РУП.

11. Рейтинговая система для оценки успеваемости обучающихся
Рейтинговая система не используется.

12. Учебно-методическое и информационное обеспечение дисциплины

12.1. Основная литература

1. Козлов В.Г., Семигук Е.С., Богомолов С.И Программные средства систем связи [Электронный ресурс]: Учебное пособие. – Томск: Томский межвузовский центр дистанционного образования, 2008. Доступ из личного кабинета студента. — Режим доступа: <https://study.tusur.ru/study/library/> (дата обращения: 07.09.2018).

12.2. Дополнительная литература

1. Локальные компьютерные сети [Электронный ресурс]: Учебное пособие / Е. Ю. Агеев - 2012. Доступ из личного кабинета студента. — Режим доступа: <https://study.tusur.ru/study/library/> (дата обращения: 07.09.2018).

12.3. Учебно-методические пособия

12.3.1. Обязательные учебно-методические пособия

1. Абенов, Р. Р. Программно-аппаратные средства систем связи [Электронный ресурс]: Методические указания по организации самостоятельной работы для студентов заочной формы обучения / Р. Р. Абенов. — Томск: ТУСУР, 2018. Доступ из личного кабинета студента. — Режим доступа: <https://study.tusur.ru/study/library/> (дата обращения: 07.09.2018).

2. Абенов Р.Р. Программные средства систем связи : электронный курс / Р.Р. Абенов. – Томск: ТУСУР, ФДО, 2018. Доступ из личного кабинета студента.

12.3.2. Учебно-методические пособия для лиц с ограниченными возможностями здоровья и инвалидов

Учебно-методические материалы для самостоятельной и аудиторной работы обучающихся из числа лиц с ограниченными возможностями здоровья и инвалидов предоставляются в формах, адаптированных к ограничениям их здоровья и восприятия информации.

Для лиц с нарушениями зрения:

- в форме электронного документа;
- в печатной форме увеличенным шрифтом.

Для лиц с нарушениями слуха:

- в форме электронного документа;
- в печатной форме.

Для лиц с нарушениями опорно-двигательного аппарата:

- в форме электронного документа;
- в печатной форме.

12.4. Профессиональные базы данных и информационные справочные системы

1. При изучении дисциплины рекомендуется обращаться к базам данных, информационно-справочным и поисковым системам, к которым у ТУСУРа открыт доступ: <https://lib.tusur.ru/ru/resursy/bazy-dannyh>

13. Материально-техническое обеспечение дисциплины и требуемое программное обеспечение

13.1. Общие требования к материально-техническому и программному обеспечению дисциплины

13.1.1. Материально-техническое и программное обеспечение дисциплины

Кабинет для самостоятельной работы студентов
учебная аудитория для проведения занятий лабораторного типа, помещение для проведения групповых и индивидуальных консультаций, помещение для проведения текущего контроля и промежуточной аттестации, помещение для самостоятельной работы

634034, Томская область, г. Томск, Вершинина улица, д. 74, 207 ауд.

Описание имеющегося оборудования:

- Коммутатор MicroTeak;
- Компьютер PENTIUM D 945 (3 шт.);
- Компьютер GELERON D 331 (2 шт.);
- Комплект специализированной учебной мебели;
- Рабочее место преподавателя.

Программное обеспечение:

- Google Chrome
- Microsoft Windows
- Net-Simulator
- The Network Simulator - ns-2

13.1.2. Материально-техническое и программное обеспечение для самостоятельной работы

Для самостоятельной работы используются учебные аудитории (компьютерные классы), расположенные по адресам:

- 634050, Томская область, г. Томск, Ленина проспект, д. 40, 233 ауд.;
- 634045, Томская область, г. Томск, ул. Красноармейская, д. 146, 201 ауд.;
- 634034, Томская область, г. Томск, Вершинина улица, д. 47, 126 ауд.;
- 634034, Томская область, г. Томск, Вершинина улица, д. 74, 207 ауд.

Состав оборудования:

- учебная мебель;
- компьютеры класса не ниже ПЭВМ INTEL Celeron D336 2.8ГГц. - 5 шт.;
- компьютеры подключены к сети «Интернет» и обеспечивают доступ в электронную информационно-образовательную среду университета.

Перечень программного обеспечения:

- Microsoft Windows;
- OpenOffice;
- Kaspersky Endpoint Security 10 для Windows;
- 7-Zip;
- Google Chrome.

13.2. Материально-техническое обеспечение дисциплины для лиц с ограниченными возможностями здоровья и инвалидов

Освоение дисциплины лицами с ограниченными возможностями здоровья и инвалидами осуществляется с использованием средств обучения общего и специального назначения.

При занятиях с обучающимися с **нарушениями слуха** предусмотрено использование звукоусиливающей аппаратуры, мультимедийных средств и других технических средств приема/передачи учебной информации в доступных формах, мобильной системы преподавания для обучающихся с инвалидностью, портативной индукционной системы. Учебная аудитория, в которой занимаются обучающиеся с нарушением слуха, оборудована компьютерной техникой, аудиотехникой, видеотехникой, электронной доской, мультимедийной системой.

При занятиях с обучающимися с **нарушениями зрениями** предусмотрено использование в лекционных и учебных аудиториях возможности просмотра удаленных объектов (например, текста на доске или слайда на экране) при помощи видеоувеличителей для комфортного просмотра.

При занятиях с обучающимися с **нарушениями опорно-двигательного аппарата** используются альтернативные устройства ввода информации и другие технические средства приема/передачи учебной информации в доступных формах, мобильной системы обучения для людей с инвалидностью.

14. Оценочные материалы и методические рекомендации по организации изучения дисциплины

14.1. Содержание оценочных материалов и методические рекомендации

Для оценки степени сформированности и уровня освоения закрепленных за дисциплиной компетенций используются оценочные материалы в составе:

14.1.1. Тестовые задания

Протоколы какого уровня модели OSI описывают электрические, механические, функциональные и процедурные средства для активации, поддержки и деактивации физического соединения, обеспечивающего передачу битов из одного сетевого устройства в другое?

транспортного
сетевого
канального
физического

Какие протоколы работают на транспортном уровне стека TCP/IP?

HTTP, IMAP, POP, DNS
OSPF, EIGRP
IPv4, IPv6
UDP, TCP

Сопоставьте двоичный IP адрес 11000000.10101000.00001010.00000100 с десятичным:

174.168.12.8
174.62.10.8
192.168.12.8
192.168.10.4

Какой маске подсети соответствует префикс /27?

255.255.255.128
255.255.255.0
255.255.255.192
255.255.255.224

Шлюз по умолчанию определяет...

уникальный узел в локальной сети.

с какой подсетью сети узел может обмениваться данными.

адрес, который используется для передачи широковещательных пакетов в сети.
на какой маршрутизатор следует отправлять пакет, когда устройство назначения находится в другой подсети локальной сети

Что можно отнести к недостаткам статической маршрутизации?

Реализация может предполагать высокий уровень сложности.

Маршрут зависит от текущей топологии.

Требуется дополнительные ресурсы ЦП, ОЗУ и полосы пропускания канала.

Для внесения изменений в данные маршрута требуется вмешательство администратора.

Серверы — это

компьютеры с установленным программным обеспечением, которое позволяет им запрашивать и отображать информацию, полученную с другого источника

компьютеры, принадлежащие администратору сети

компьютеры, на которых централизованно хранятся корпоративные и пользовательские файлы

компьютеры с установленным программным обеспечением, позволяющим предоставлять данные (например, доступ к электронной почте или веб-страницам) другим оконечным устройствам в сети.

Что является недостатком одноранговой сети?

сложность установки и настройки

высокие расходы

невозможность использования для простых задач

отсутствие централизованного управления

Что из перечисленного является промежуточным устройством?

Настольный компьютер

Принтер

IP- телефон

Коммутатор

Что такое интерфейс?

протокол передачи данных

адаптер для локальной сети, который обеспечивает физическое подключение к сети на настольном компьютере или другом устройстве.

разъем на сетевом устройстве, через который кабели подключены к компьютеру или другому сетевому устройству.

специализированные порты в сетевом устройстве, которые подключаются к отдельным сетям.

Что отображает логическая топология?

кратчайший путь до конечного устройства

стоимость различных маршрутов сети

физическое расположение промежуточных устройств и кабельных линий

устройства, порты и схемы адресации

Среда передачи...

служит в качестве носителя информации

обеспечивает подключение и передачу потока данных по сети

служит в качестве интерфейса между людьми и сетью

служит в качестве канала для передачи от источника данных к адресу назначения

Сетевая инфраструктура, предоставляющая доступ пользователям и оконечным устройствам на небольшой территории – это...

Сеть хранения данных (SAN)

Городская сеть (Metropolitan Area Network, MAN)

Глобальная сеть (WAN)

Локальная сеть (LAN)

Цифровая абонентская линия обеспечивает подключение к Интернету с высокой пропускной способностью и постоянным доступом к сети – это...

Телефонный коммутируемый доступ

Сотовая связь

Кабельное подключение

DSL

Коммутатор получает кадр на один из портов. Если адрес назначения не содержится в таблице

MAC-адресов, то...

коммутатор формирует ARP-запрос

коммутатор возвращает кадр на тот порт, с которого он был принят

кадр отбрасывается

коммутатор рассылает кадр на все порты, за исключением входного

SSH – это...

программное обеспечение, осуществляющее контроль сетевой активности компьютера, на котором он установлен, а также фильтрацию трафика в соответствии с заданными правилами.

защищенный порт на коммутаторе

алгоритм сквозного шифрования трафика

протокол, который обеспечивает безопасное (зашифрованное) соединение для управления удалённым устройством

DHCP — это...

широко используемый сетевой протокол, предназначенный для передачи электронной почты в сетях TCP/IP

механизм в сетях TCP/IP, позволяющий преобразовывать IP-адреса транзитных пакетов.

компьютерная распределённая система для получения информации о доменах.

протокол, который автоматически назначает узлу допустимый IP-адрес из пула DHCP.

DoS-атака – это...

перехват практически любого проходящего трафика

атака истощения ресурсов DHCP

атака методом полного перебора

атака, приводящая к отказу в обслуживании

HTTP – это...

протокол уровня доступа к сети, который описывает две основные функции: связь по каналу передачи данных и физическое перемещение данных по среде передачи.

протокол, который отвечает за прием форматированных сегментов TCP, инкапсуляцию их в пакеты, присвоение им соответствующих адресов и их доставку к узлу назначения.

транспортный протокол, управляющий отдельными сеансами связи

протокол прикладного уровня, который управляет взаимодействием веб-сервера и веб-клиента

IP-пакет содержит:

IP-адрес источника, IP-адрес назначения, шлюз по умолчанию и адрес следующего перехода
IP-адрес источника, IP-адрес назначения и шлюз по умолчанию
IP-адрес назначения
IP-адрес источника и IP-адрес назначения

14.1.2. Зачёт

1. Какие сети появились раньше?

Глобальные

Локальные

2. Сетевое приложение – это:

Распределенное приложение

Приложение, которое устанавливается на одном ПК и с ним может работать любой пользователь сети

Приложение, состоящее из нескольких частей, каждая из которых может выполняться на отдельном компьютере сети

3. Маршрутизатор - это устройство, которое соединяет:

Предприятия

Сети

Компьютеры

4. Вычислительная сеть – это:

Сеть передачи данных

Сеть передачи данных, в одном или нескольких узлах которой размещены ЭВМ

Сеть передачи данных, в каждом узле которой размещена ЭВМ

5. Укажите все неправильные тезисы о компьютерной сети:

Компьютерная сеть - несколько компьютеров, используемых для схожих операций

Компьютерная сеть - группа компьютеров, соединенных с помощью специальной аппаратуры

Обязательное наличие сервера

В сети возможен обмен данными между любыми компьютерами

Компьютеры должны соединяться непосредственно друг с другом

6. Как называется компьютер, предназначенный для работы в интерактивном режиме?

Сервер

Клиент

Адресат

7. Перечислите компьютерные сети, объединяющие пользователей одного предприятия:

Региональные

Локальные

Глобальные

Мегаполиса

8. В основном в локальных сетях используются:

Линии спутниковой связи

Цифровые линии связи

Линии телефонной связи

Аналоговая связь

9. Укажите все правильные тезисы о локальных сетях:

Компьютеры расположены в одном здании

Соединение происходит с помощью высокоскоростных адаптеров

Рабочие станции могут находиться в разных городах, но обязательно на одном континенте
Соединение происходит при помощи модема

10. Что является характеристикой топологии "Звезда":

Лучшее решение с точки зрения надежности

Несколько топологий "звезда" образуют топологию "дерево"

Выход из строя одного компьютера не нарушит работоспособности всей сети

Выход из строя центрального узла приведет к остановке всей сети

Легко найти неисправность в кабельной сети

11. Топология "общая шина" характеризуется:

Однонаправленным замкнутым каналом связи

Поиск неисправностей в сети затруднен

12. Для топологии "кольцо" характерно:

Использование одного кабеля, к которому подключены все компьютеры

Однонаправленный замкнутый канал связи

Присоединение всех компьютеров к центральному устройству

13. Какую топологию имеет односегментная сеть Ethernet, построенная на основе концентратора?

"кольцо"

"звезда"

"общая шина"

14. Архитектура сети подразумевает, что:

Все задачи в сети выполняются сообща всеми компьютерами

Центральное устройство само решает, кто будет выполнять задачу

Отдельные подзадачи сети выполняются различными структурными элементами

15. Назовите совокупность правил, при помощи которых сообщение обрабатывается структурными элементами и передается по сети

Интерфейс

Протокол

Пакет

16. OSI – это

Операционная система, с которой работает пользователь сети

"Модель взаимодействия открытых систем" - модель архитектуры вычислительной сети, принятая международной организацией стандартизации

"Модель взаимодействия открытых систем" – принципы взаимодействия сетей

17. Характеристики слоистой архитектуры для эталонной модели OSI:

Все функции разделены на семь уровней

Каждый уровень получает доступ к одной и той же информации

Только администратор сети использует все уровни

18. Укажите название уровня OSI, на котором определяются характеристики электрических сигналов, механические свойства кабелей и разъемов

Физический

Канальный

Сетевой

Транспортный

19. Канальный уровень:

Определяет функции проверки доступности среды передачи данных и методы обнаружения и коррекции ошибок

Соединяет различные узлы сети между собой

Предоставляет каналы связи для определенных пользователей

20. Сетевой уровень (в локальных сетях)

Используется для межсетевых взаимодействий

Используется для межсетевых взаимодействий; принцип маршрутизации

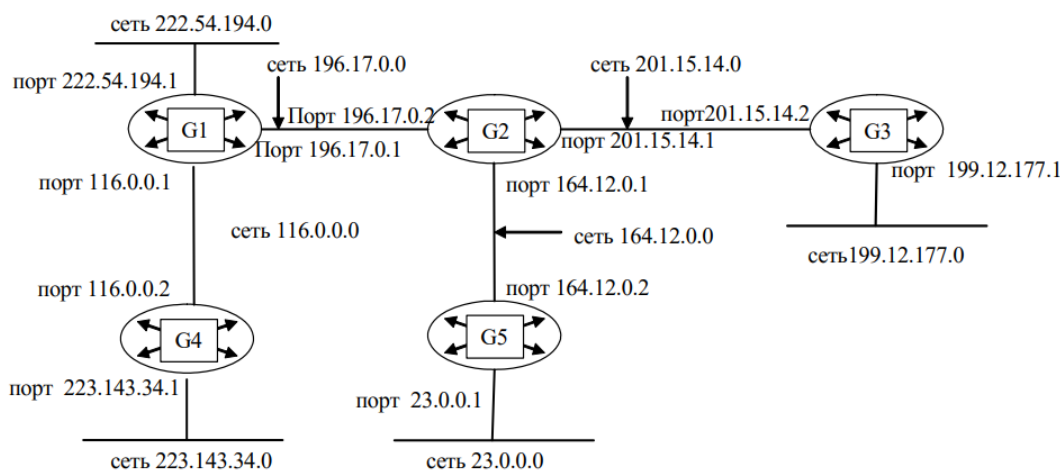
Используется для межсетевых взаимодействий; маршрутизация бессмысленна

14.1.3. Темы контрольных работ

Программно-аппаратные средства систем связи

1. Заголовок IP-пакета представлен шестнадцатеричным кодом 0x4500002F116A00001E0612F4C02AFC01C02AFC14. По принятой информации определить IP-адрес узла назначения и протокол верхнего уровня, использующий данный пакет.

2. Схема сети некоторой организации выглядит следующим образом:



Составьте таблицу маршрутизации для маршрутизатора G2, в которой укажите:

- адреса всех сетей, входящих в составную сеть;
- сетевой адрес следующего маршрутизатора, на который необходимо переслать пакет;
- сетевой адрес выходного порта маршрутизатора G2;
- расстояние до сети назначения (критерий выбора маршрута
- количество пройденных в маршруте промежуточных маршрутизаторов).

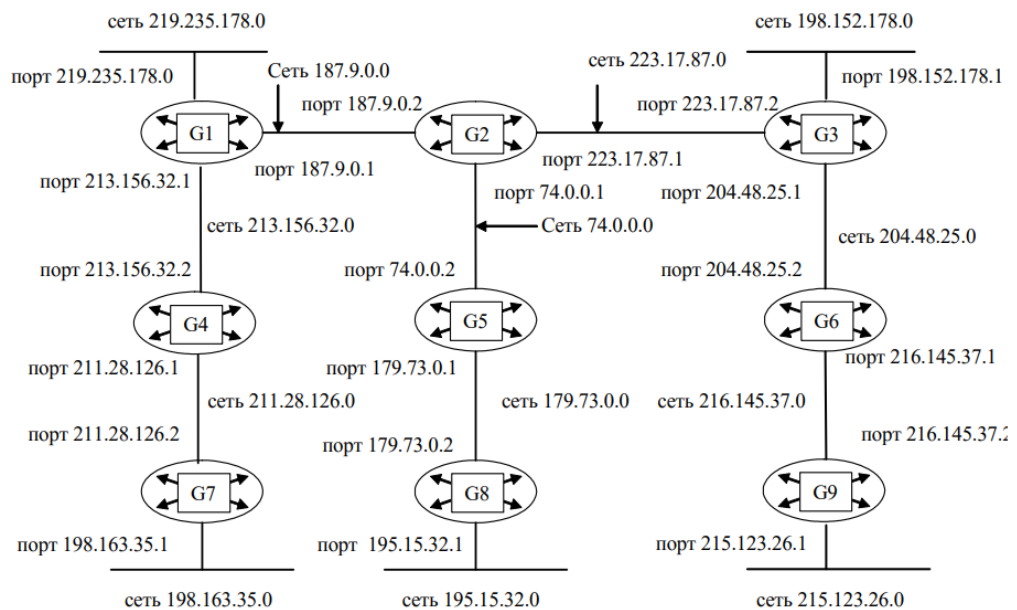
3. Для структуризации составной сети используется 3 маршрутизатора. Составьте схему этой сети, если таблица маршрутизации одного из маршрутизаторов содержит следующие записи:

Номер сети назначения	Сетевой адрес следующего маршрутизатора	Сетевой адрес выходного порта	Расстояние до сети назначения
195.13.1323.0	198.37.6.1	198.37.6.2	1
197.18.11.0	-	197.18.11.1	0 (подсоединена)

198.37.6.0	-	198.37.6.2	0 (подсоединена)
205.36.11.0	198.37.6.1	198.37.6.2	1
213.14.46.0	-	213.14.46.1	0 (подсоединена)

4. Заголовок IP-пакета представлен шестнадцатеричным кодом 0x45000103116A000043111256C24A7C32C32B5D13. По принятой информации определить параметр «Время жизни пакета» и IP-адрес узла источника (в десятичной нотации).

5. Схема сети некоторой организации выглядит следующим образом:



Составьте таблицу маршрутизации для маршрутизатора G1, в которой укажите:

- адреса всех сетей, входящих в составную сеть;
- сетевой адрес следующего маршрутизатора, на который необходимо переслать пакет;
- сетевой адрес выходного порта маршрутизатора G1;
- расстояние до сети назначения (критерий выбора маршрута
- количество пройденных в маршруте промежуточных маршрутизаторов).

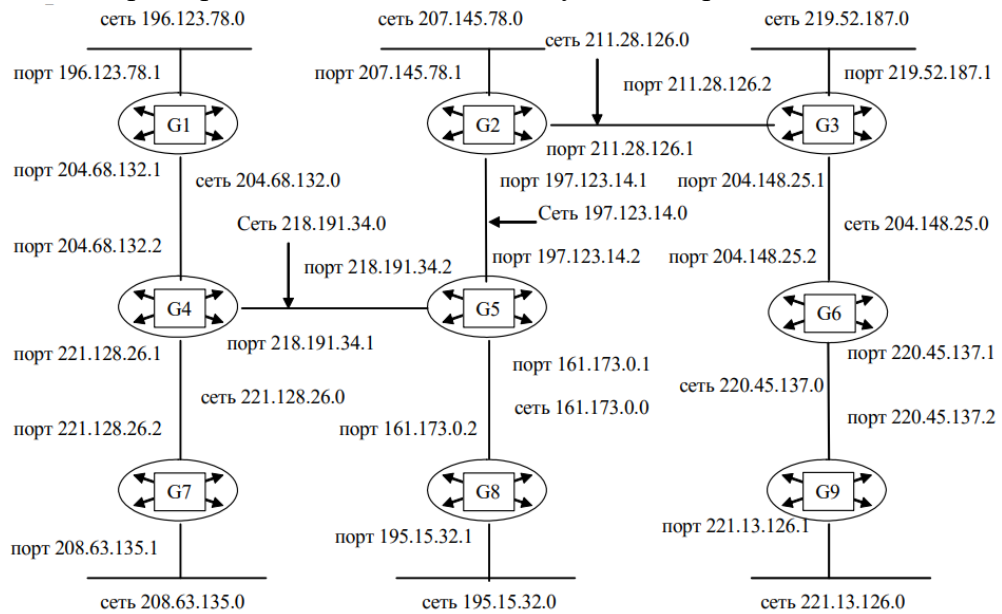
6. Для структуризации составной сети используется 3 маршрутизатора. Составьте схему этой сети, если таблица маршрутизации одного из маршрутизаторов содержит следующие записи:

Номер сети назначения	Сетевой адрес следующего маршрутизатора	Сетевой адрес выходного порта	Расстояние до сети назначения
139.6.0.0	-	139.6.0.2	0 (подсоединена)
191.132.144.0	198.152.0.1	198.152.0.2	1
196.9.98.0	198.152.0.1	198.152.0.2	1
198.152.0.0	-	198.152.0.2	0 (подсоединена)
209.175.136.0	198.152.0.1	198.152.0.2	2
214.198.126.0	-	214.198.126.2	0 (подсоединена)

7. Заголовок IP-пакета представлен шестнадцатеричным кодом 0x45000034235600001308256AA0357C32A17B5D14.

По принятой информации определить протокол верхнего уровня, использующий данный пакет, а также указать класс адресов сети, в которой расположен узел источника, и класс адресов сети, в которой расположен узел приемника.

8. Схема сети некоторой организации выглядит следующим образом:



Составьте таблицу маршрутизации для маршрутизатора G2, в которой укажите:

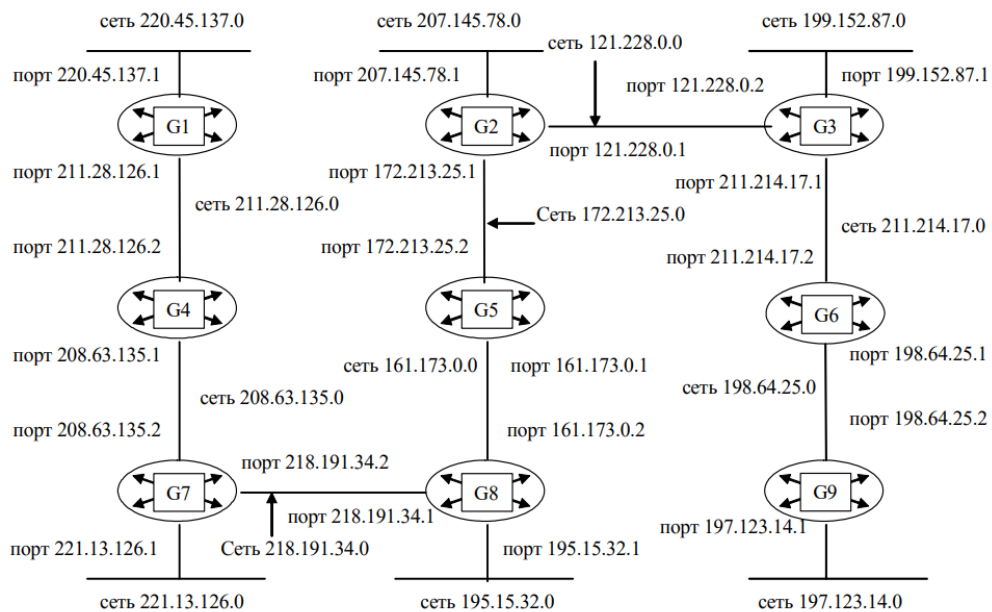
- адреса всех сетей, входящих в составную сеть;
- сетевой адрес следующего маршрутизатора, на который необходимо переслать пакет;
- сетевой адрес выходного порта маршрутизатора G2;
- расстояние до сети назначения (критерий выбора маршрута
- количество пройденных в маршруте промежуточных маршрутизаторов).

9. Для структуризации составной сети используется 3 маршрутизатора. Составьте схему этой сети, если таблица маршрутизации одного из маршрутизаторов содержит следующие записи:

Номер сети назначения	Сетевой адрес следующего маршрутизатора	Сетевой адрес выходного порта	Расстояние до сети назначения
19.0.0.0	-	19.0.0.2	0 (подсоединена)
124.89.0.0	195.12.14.1	195.12.14.2	1
195.12.14.0	-	195.12.14.2	1
196.134.0.0	195.12.14.1	195.12.14.2	0 (подсоединена)
197.49.0.0	195.12.14.1	195.12.14.2	2
212.245.55.0	-	212.245.55.2	0 (подсоединена)

10. Заголовок IP-пакета представлен шестнадцатеричным кодом 0x4500002134020000220B3A45126F037D127B8D52. По принятой информации определить общую длину дейтаграммы и IP-адрес узла назначения (в десятичной нотации).

11. Схема сети некоторой организации выглядит следующим образом:



Составьте таблицу маршрутизации для маршрутизатора G3, в которой укажите:

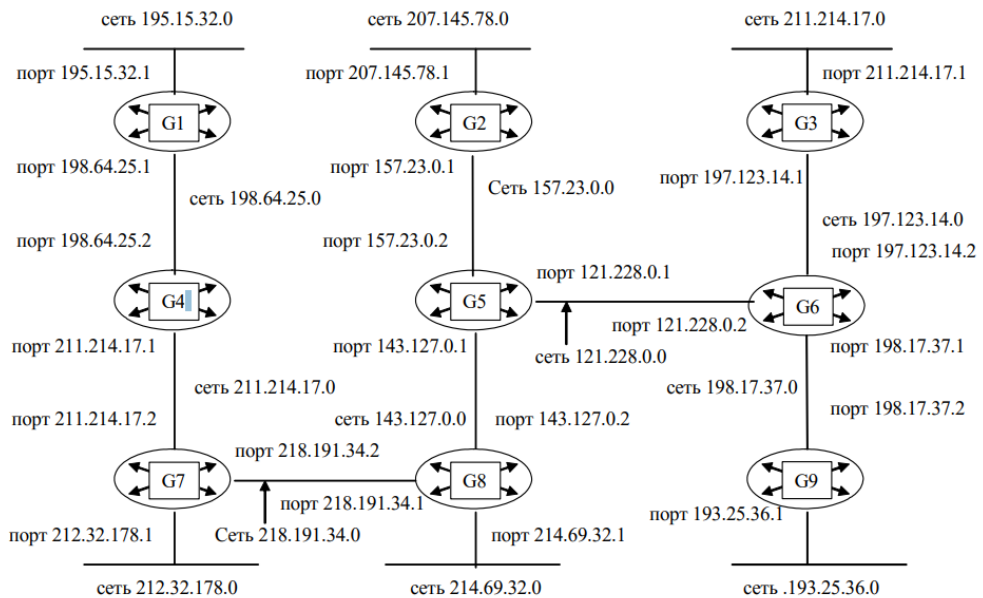
- адреса всех сетей, входящих в составную сеть;
- сетевой адрес следующего маршрутизатора, на который необходимо переслать пакет;
- сетевой адрес выходного порта маршрутизатора G3;
- расстояние до сети назначения (критерий выбора маршрута — количество пройденных в маршруте промежуточных маршрутизаторов).

12. Для структуризации составной сети используется 3 маршрутизатора. Составьте схему этой сети, если таблица маршрутизации одного из маршрутизаторов содержит следующие записи:

Номер сети назначения	Сетевой адрес следующего маршрутизатора	Сетевой адрес выходного порта	Расстояние до сети назначения
164.108.0.0	196.213.48.1	196.213.48.2	1
196.213.48.0	-	196.213.48.2	0 (подсоединена)
199.87.152.0	201.44.37.1	201.44.37.2	1
201.44.37.0	-	201.44.37.2	0 (подсоединена)
204.89.167.0	201.44.37.1	201.44.37.2	1
219.168.54.0	-	219.168.54.2	0 (подсоединена)

13. Заголовок IP-пакета представлен шестнадцатеричным кодом 0x4500004478D20000D1120B3B1326F07B27C8B7D. По принятой информации определить время жизни пакета и IP-адрес узла источника (в десятичной нотации).

14. Схема сети некоторой организации выглядит следующим образом:



Составьте таблицу маршрутизации для маршрутизатора G4, в которой укажите:

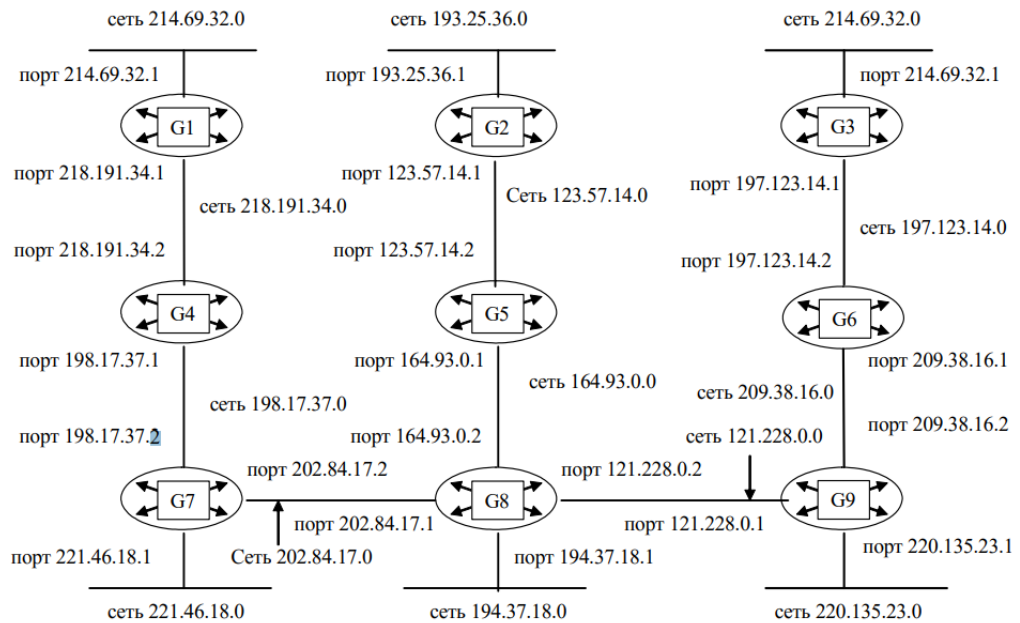
- адреса всех сетей, входящих в составную сеть;
- сетевой адрес следующего маршрутизатора, на который необходимо переслать пакет;
- сетевой адрес выходного порта маршрутизатора G4;
- расстояние до сети назначения (критерий выбора маршрута
- количество пройденных в маршруте промежуточных маршрутизаторов).

15. Для структуризации составной сети используется 3 маршрутизатора. Составьте схему этой сети, если таблица маршрутизации одного из маршрутизаторов содержит следующие записи:

Номер сети назначения	Сетевой адрес следующего маршрутизатора	Сетевой адрес выходного порта	Расстояние до сети назначения
172.132.0.0	209.132.95.1	209.132.95.2	1
197.163.47.0	214.157.13.1	214.157.13.2	1
198.145.17.0	-	198.145.17.2	0 (подсоединена)
209.132.95.0	-	209.132.95.2	0 (подсоединена)
214.157.13.0	-	214.157.13.2	0 (подсоединена)
217.136.47.0	209.132.95.1	209.132.95.2	1

16. Заголовок IP-пакета представлен шестнадцатеричным кодом 0x450000A4B132000017018B7A600720B360078D27. По принятой информации определить общую длину дейтаграммы и IP-адрес узла назначения (в десятичной нотации).

17. Схема сети некоторой организации выглядит следующим образом:



Составьте таблицу маршрутизации для маршрутизатора G5, в которой укажите:

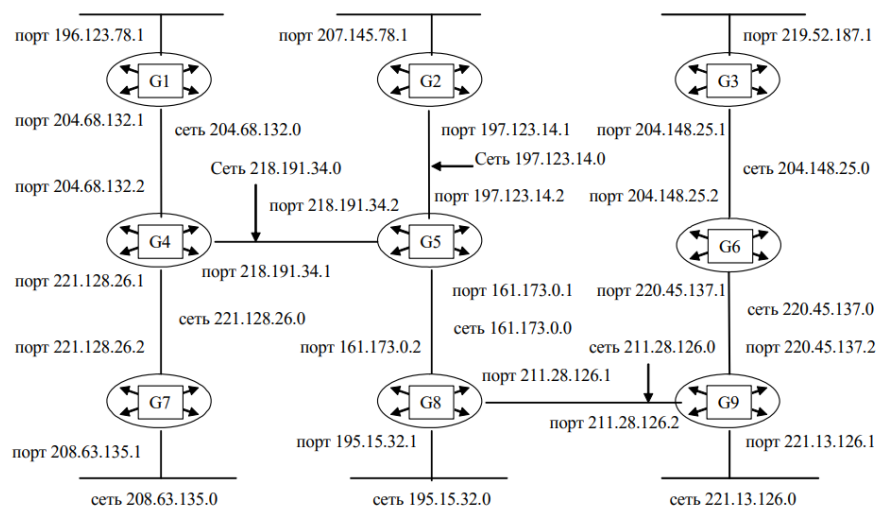
- адреса всех сетей, входящих в составную сеть;
- сетевой адрес следующего маршрутизатора, на который необходимо переслать пакет;
- сетевой адрес выходного порта маршрутизатора G5;
- расстояние до сети назначения (критерий выбора маршрута
- количество пройденных в маршруте промежуточных маршрутизаторов).

18. Для структуризации составной сети используется 3 маршрутизатора. Составьте схему этой сети, если таблица маршрутизации одного из маршрутизаторов содержит следующие записи:

Номер сети назначения	Сетевой адрес следующего маршрутизатора	Сетевой адрес выходного порта	Расстояние до сети назначения
137.217.0.0	203.52.126.1	203.52.126.2	1
195.164.17.0	203.52.126.1	203.52.126.2	1
198.156.32.0	-	198.156.32.2	0 (подсоединена)
203.52.126.0	-	203.52.126.2	0 (подсоединена)
212.203.78.0	-	212.203.78.2	0 (подсоединена)
213.136.89.0	203.52.126.1	203.52.126.2	2

19. Заголовок IP-пакета представлен шестнадцатеричным кодом 0x4500002320B3000067046007C1372B51C25D8B7A. По принятой информации определить протокол верхнего уровня, использующий данный пакет, а также указать класс адресов сети, в которой расположен узел источника, и класс адресов сети, в которой расположен узел приемника.

20. Схема сети некоторой организации выглядит следующим образом:



Составьте таблицу маршрутизации для маршрутизатора G5, в которой укажите:

- адреса всех сетей, входящих в составную сеть;
- сетевой адрес следующего маршрутизатора, на который необходимо переслать пакет;
- сетевой адрес выходного порта маршрутизатора G5;
- расстояние до сети назначения (критерий выбора маршрута
- количество пройденных в маршруте промежуточных маршрутизаторов).

14.1.4. Методические рекомендации

Учебный материал излагается в форме, предполагающей самостоятельное мышление студентов, самообразование. При этом самостоятельная работа студентов играет решающую роль в ходе всего учебного процесса.

Начать изучение дисциплины необходимо со знакомства с рабочей программой, списком учебно-методического и программного обеспечения. Самостоятельная работа студента включает работу с учебными материалами, выполнение контрольных мероприятий, предусмотренных учебным планом.

В процессе изучения дисциплины для лучшего освоения материала необходимо регулярно обращаться к рекомендуемой литературе и источникам, указанным в учебных материалах; пользоваться через кабинет студента на сайте Университета образовательными ресурсами электронно-библиотечной системы, а также общедоступными интернет-порталами, содержащими научно-популярные и специализированные материалы, посвященные различным аспектам учебной дисциплины.

При самостоятельном изучении тем следуйте рекомендациям:

- чтение или просмотр материала необходимо осуществлять медленно, выделяя основные идеи; на основании изученного составить тезисы. Освоив материал, попытаться соотнести теорию с примерами из практики;
- если в тексте встречаются термины, следует выяснить их значение для понимания дальнейшего материала;
- необходимо осмысливать прочитанное и изученное, отвечать на предложенные вопросы.

Студенты могут получать индивидуальные консультации с использованием средств телекоммуникации.

По дисциплине могут проводиться дополнительные занятия в форме вебинаров. Расписание вебинаров публикуется в кабинете студента на сайте Университета. Запись вебинара публикуется в электронном курсе по дисциплине.

14.2. Требования к оценочным материалам для лиц с ограниченными возможностями здоровья и инвалидов

Для лиц с ограниченными возможностями здоровья и инвалидов предусмотрены дополнительные оценочные материалы, перечень которых указан в таблице 14.

Таблица 14 – Дополнительные материалы оценивания для лиц с ограниченными возможностями здоровья и инвалидов

Категории обучающихся	Виды дополнительных оценочных материалов	Формы контроля и оценки результатов обучения
С нарушениями слуха	Тесты, письменные самостоятельные работы, вопросы к зачету, контрольные работы	Преимущественно письменная проверка
С нарушениями зрения	Собеседование по вопросам к зачету, опрос по терминам	Преимущественно устная проверка (индивидуально)
С нарушениями опорно-двигательного аппарата	Решение дистанционных тестов, контрольные работы, письменные самостоятельные работы, вопросы к зачету	Преимущественно дистанционными методами
С ограничениями по общемедицинским показаниям	Тесты, письменные самостоятельные работы, вопросы к зачету, контрольные работы, устные ответы	Преимущественно проверка методами исходя из состояния обучающегося на момент проверки

14.3. Методические рекомендации по оценочным материалам для лиц с ограниченными возможностями здоровья и инвалидов

Для лиц с ограниченными возможностями здоровья и инвалидов предусматривается доступная форма предоставления заданий оценочных средств, а именно:

- в печатной форме;
- в печатной форме с увеличенным шрифтом;
- в форме электронного документа;
- методом чтения ассистентом задания вслух;
- предоставление задания с использованием сурдоперевода.

Лицам с ограниченными возможностями здоровья и инвалидам увеличивается время на подготовку ответов на контрольные вопросы. Для таких обучающихся предусматривается доступная форма предоставления ответов на задания, а именно:

- письменно на бумаге;
- набор ответов на компьютере;
- набор ответов с использованием услуг ассистента;
- представление ответов устно.

Процедура оценивания результатов обучения лиц с ограниченными возможностями здоровья и инвалидов по дисциплине предусматривает предоставление информации в формах, адаптированных к ограничениям их здоровья и восприятия информации:

Для лиц с нарушениями зрения:

- в форме электронного документа;
- в печатной форме увеличенным шрифтом.

Для лиц с нарушениями слуха:

- в форме электронного документа;
- в печатной форме.

Для лиц с нарушениями опорно-двигательного аппарата:

- в форме электронного документа;
- в печатной форме.

При необходимости для лиц с ограниченными возможностями здоровья и инвалидов процедура оценивания результатов обучения может проводиться в несколько этапов.