

МИНИСТЕРСТВО ОБРАЗОВАНИЯ И НАУКИ РОССИЙСКОЙ ФЕДЕРАЦИИ

Федеральное государственное бюджетное образовательное учреждение высшего образования

«ТОМСКИЙ ГОСУДАРСТВЕННЫЙ УНИВЕРСИТЕТ СИСТЕМ
УПРАВЛЕНИЯ И РАДИОЭЛЕКТРОНИКИ»
(ТУСУР)



УТВЕРЖДАЮ

Директор департамента образования

Документ подписан электронной подписью

Сертификат: 1с6сfa0a-52a6-4f49-aef0-5584d3fd4820

Владелец: Троян Павел Ефимович

Действителен: с 19.01.2016 по 16.09.2019

РАБОЧАЯ ПРОГРАММА ДИСЦИПЛИНЫ

Цифровые устройства и микропроцессоры

Уровень образования: **высшее образование - бакалавриат**

Направление подготовки / специальность: **11.03.01 Радиотехника**

Направленность (профиль) / специализация: **Радиотехнические средства передачи, приема и обработки сигналов**

Форма обучения: **заочная (в том числе с применением дистанционных образовательных технологий)**

Факультет: **ФДО, Факультет дистанционного обучения**

Кафедра: **РСС, Кафедра радиоэлектроники и систем связи**

Курс: **3**

Семестр: **5**

Учебный план набора 2018 года

Распределение рабочего времени

№	Виды учебной деятельности	5 семестр	Всего	Единицы
1	Самостоятельная работа под руководством преподавателя	12	12	часов
2	Лабораторные работы	8	8	часов
3	Контроль самостоятельной работы	4	4	часов
4	Всего контактной работы	24	24	часов
5	Самостоятельная работа	111	111	часов
6	Всего (без экзамена)	135	135	часов
7	Подготовка и сдача экзамена	9	9	часов
8	Общая трудоемкость	144	144	часов
			4.0	З.Е.

Контрольные работы: 5 семестр - 2

Экзамен: 5 семестр

Томск 2018

ЛИСТ СОГЛАСОВАНИЯ

Рабочая программа дисциплины составлена с учетом требований федерального государственного образовательного стандарта высшего образования (ФГОС ВО) по направлению подготовки (специальности) 11.03.01 Радиотехника, утвержденного 06.03.2015 года, рассмотрена и одобрена на заседании кафедры ТУ «__» _____ 20__ года, протокол № _____.

Разработчик:

доцент каф. ТУ

А. Н. Булдаков Александр
Николаевич

Заведующий обеспечивающей каф.
ТУ

Т. Р. Газизов

Рабочая программа дисциплины согласована с факультетом и выпускающей кафедрой:

Декан ФДО

И. П. Черкашина

Заведующий выпускающей каф.
РСС

А. В. Фатеев

Эксперты:

Доцент кафедры технологий
электронного обучения (ТЭО)

Ю. В. Морозова

Старший преподаватель кафедры
телевидения и управления (ТУ)

А. В. Бусыгина

1. Цели и задачи дисциплины

1.1. Цели дисциплины

Изучение общих принципов построения цифровых устройств;
изучение возможностей и основных тенденций развития цифровой и микропроцессорной техники;
изучение структур управляющих микропроцессоров

1.2. Задачи дисциплины

- освоение студентами законов функционирования основных узлов цифровых устройств;
- усвоение методов проектирования комбинационных схем;
- умение студентов разбираться в структуре и возможностях микропроцессоров для решения поставленной задачи.

–

2. Место дисциплины в структуре ОПОП

Дисциплина «Цифровые устройства и микропроцессоры» (Б1.Б.18) относится к блоку 1 (базовая часть).

Предшествующими дисциплинами, формирующими начальные знания, являются: Математика, Электроника.

Последующими дисциплинами являются: Аналоговые и цифровые быстродействующие устройства.

3. Требования к результатам освоения дисциплины

Процесс изучения дисциплины направлен на формирование следующих компетенций:

- ОПК-7 способностью учитывать современные тенденции развития электроники, измерительной и вычислительной техники, информационных технологий в своей профессиональной деятельности;

В результате изучения дисциплины обучающийся должен:

- **знать** методы синтеза и анализа комбинационных схем; функциональные схемы типовых узлов цифровых устройств - дешифраторов, мультиплексоров, сумматоров, регистров, счетчиков, запоминающих устройств; структурную схему микроконтроллера МК-51 и назначение его основных узлов

- **уметь** задать булеву функцию, минимизировать и построить схему на логических элементах в заданном базисе; строить схемы цифровых устройств с использованием готовых цифровых узлов

- **владеть** методиками проектирования и анализа комбинационных схем.

4. Объем дисциплины и виды учебной работы

Общая трудоемкость дисциплины составляет 4.0 зачетных единицы и представлена в таблице 4.1.

Таблица 4.1 – Трудоемкость дисциплины

Виды учебной деятельности	Всего часов	Семестры
		5 семестр
Контактная работа (всего)	24	24
Самостоятельная работа под руководством преподавателя (СРП)	12	12
Лабораторные работы	8	8
Контроль самостоятельной работы (КСР)	4	4
Самостоятельная работа (всего)	111	111
Подготовка к контрольным работам	44	44
Оформление отчетов по лабораторным работам	8	8

Самостоятельное изучение тем (вопросов) теоретической части курса	59	59
Всего (без экзамена)	135	135
Подготовка и сдача экзамена	9	9
Общая трудоемкость, ч	144	144
Зачетные Единицы	4.0	

5. Содержание дисциплины

5.1. Разделы дисциплины и виды занятий

Разделы дисциплины и виды занятий приведены в таблице 5.1.

Таблица 5.1 – Разделы дисциплины и виды занятий

Названия разделов дисциплины	СРП, ч	Лаб. раб., ч	КСР, ч	Сам. раб., ч	Всего часов (без экзамена)	Формируемые компетенции
5 семестр						
1 Математический аппарат цифровой микроэлектроники	3	0	4	27	30	ОПК-7
2 Цифровые микроселектронные устройства комбинационного типа.	3	0		38	41	ОПК-7
3 Цифровые микроселектронные устройства последовательностного типа. Запоминающие устройства.	3	8		22	33	ОПК-7
4 Микропроцессоры в устройствах и системах радиосвязи, радиовещания и телевидения. Однокристалльный микроконтроллер семейства MCS-51.	3	0		24	27	ОПК-7
Итого за семестр	12	8	4	111	135	
Итого	12	8	4	111	135	

5.2. Содержание разделов дисциплины (самостоятельная работа под руководством преподавателя)

Содержание разделов дисциплин (самостоятельная работа под руководством преподавателя) приведено в таблице 5.2.

Таблица 5.2 – Содержание разделов дисциплин (самостоятельная работа под руководством преподавателя)

Названия разделов	Содержание разделов дисциплины (самостоятельная работа под руководством преподавателя)	Трудоемкость, ч	Формируемые компетенции
5 семестр			
1 Математический аппарат цифровой микроэлектроники	Логические основы цифровых устройств. Булевы функции. Минимизация булевых функций.	3	ОПК-7
	Итого	3	
2 Цифровые микроселектронные устройства	Комбинационные схемы. Узлы цифровых устройств (дешифратор, мультиплексор, сумматор, компаратор, матричные	3	ОПК-7

комбинационного типа.	устройства). Проектирование комбинационных схем с помощью цифровых узлов.		
	Итого	3	
3 Цифровые микроэлектронные устройства последовательного типа. Запоминающие устройства.	Цифровые автоматы. Триггеры, регистры, счетчики, делители частоты. Запоминающие устройства. Назначение микроконтроллеров. Структурная схема микроконтроллера МК-51.	3	ОПК-7
	Итого	3	
4 Микропроцессоры в устройствах и системах радиосвязи, радиовещания и телевидения. Однокристалльный микроконтроллер семейства MCS-51.	Место микропроцессоров в радиосвязи. Структура микроконтроллера МК-51. Назначение узлов микроконтроллера.	3	ОПК-7
	Итого	3	
Итого за семестр		12	

5.3. Разделы дисциплины и междисциплинарные связи с обеспечивающими (предыдущими) и обеспечиваемыми (последующими) дисциплинами

Разделы дисциплины и междисциплинарные связи с обеспечивающими (предыдущими) и обеспечиваемыми (последующими) дисциплинами представлены в таблице 5.3.

Таблица 5.3 – Разделы дисциплины и междисциплинарные связи

Наименование дисциплин	№ разделов данной дисциплины, для которых необходимо изучение обеспечивающих и обеспечиваемых дисциплин			
	1	2	3	4
Предшествующие дисциплины				
1 Математика	+	+	+	+
2 Электроника	+	+	+	+
Последующие дисциплины				
1 Аналоговые и цифровые быстродействующие устройства	+	+	+	+

5.4. Соответствие компетенций, формируемых при изучении дисциплины, и видов занятий

Соответствие компетенций, формируемых при изучении дисциплины, и видов занятий представлено в таблице 5.4.

Таблица 5.4 – Соответствие компетенций, формируемых при изучении дисциплины, и видов занятий

Компетенции	Виды занятий				Формы контроля
	СРП	Лаб. раб.	КСР	Сам. раб.	
ОПК-7	+	+	+	+	Контрольная работа, Экзамен, Отчет по лабораторной работе, Тест

6. Интерактивные методы и формы организации обучения

Не предусмотрено РУП.

7. Лабораторные работы

Наименование лабораторных работ приведено в таблице 7.1.

Таблица 7.1 – Наименование лабораторных работ

Названия разделов	Наименование лабораторных работ	Трудоемкость, ч	Формируемые компетенции
5 семестр			
3 Цифровые микроэлектронные устройства последовательно го типа. Запоминающие устройства.	Проектирование и экспериментальная проверка работы синхронного счетчика с заданной последовательностью смены состояний: 0 — 4 — 9 — 12 — 5 — 7 — 12 — 8 — 3.	4	ОПК-7
	Проектирование и экспериментальная проверка работы синхронного счетчика с заданной последовательностью смены состояний: 0 — 9 — 15 — 11 — 6 — 8 — 10 — 5 — 7.	4	
	Итого	8	
Итого за семестр		8	

8. Контроль самостоятельной работы

Виды контроля самостоятельной работы приведены в таблице 8.1.

Таблица 8.1 – Виды контроля самостоятельной работы

№	Вид контроля самостоятельной работы	Трудоемкость (час.)	Формируемые компетенции
5 семестр			
1	Контрольная работа с автоматизированной проверкой	2	ОПК-7
2	Контрольная работа	2	ОПК-7
Итого		4	

9. Самостоятельная работа

Виды самостоятельной работы, трудоемкость и формируемые компетенции представлены в таблице 9.1.

Таблица 9.1 – Виды самостоятельной работы, трудоемкость и формируемые компетенции

Названия разделов	Виды самостоятельной работы	Трудоемкость, ч	Формируемые компетенции	Формы контроля
5 семестр				
1 Математический аппарат цифровой микроэлектроники	Самостоятельное изучение тем (вопросов) теоретической части курса	19	ОПК-7	Контрольная работа, Тест, Экзамен
	Подготовка к контрольным работам	8		
	Итого	27		
2 Цифровые микроэлектронные устройства комбинационного	Самостоятельное изучение тем (вопросов) теоретической части курса	24	ОПК-7	Контрольная работа, Тест, Экзамен

типа.	Подготовка к контрольным работам	14		
	Итого	38		
3 Цифровые микроэлектронные устройства последовательного типа. Запоминающие устройства.	Оформление отчетов по лабораторным работам	8	ОПК-7	Контрольная работа, Отчет по лабораторной работе, Тест, Экзамен
	Подготовка к контрольным работам	14		
	Итого	22		
4 Микропроцессоры в устройствах и системах радиосвязи, радиовещания и телевидения. Однокристальный микроконтроллер семейства MCS-51.	Самостоятельное изучение тем (вопросов) теоретической части курса	16	ОПК-7	Контрольная работа, Тест, Экзамен
	Подготовка к контрольным работам	8		
	Итого	24		
	Выполнение контрольной работы	4	ОПК-7	Контрольная работа
Итого за семестр		111		
	Подготовка и сдача экзамена	9		Экзамен
Итого		120		

10. Контроль самостоятельной работы (курсовой проект / курсовая работа)

Не предусмотрено РУП.

11. Рейтинговая система для оценки успеваемости обучающихся

Рейтинговая система не используется.

12. Учебно-методическое и информационное обеспечение дисциплины

12.1. Основная литература

1. Легостаев Н.С. Микроэлектроника [Электронный ресурс] [Электронный ресурс]: Учебное пособие/ Н.С. Легостаев, К.В. Четвергов - Томск ТУСУР, ФДО, 2013. Доступ из личного кабинета студента - (дата обращения 20.08.2018) — Режим доступа: <https://study.tusur.ru/study/library/> (дата обращения: 11.09.2018).

2. Кормилини В.А Микропроцессоры в устройствах и системах радиосвязи, радиовещания и телевидения [Электронный ресурс] [Электронный ресурс]: Учебное пособие/ В.А. Кормилини, А.Г. Костевич - Томск, ТУСУР, ФДО, 2004. (стр. 124 - 191). Доступ из личного кабинета студента - (дата обращения 20.08.2018) — Режим доступа: <https://study.tusur.ru/study/library/> (дата обращения: 11.09.2018).

12.2. Дополнительная литература

1. Шарапов А.В. Основы микропроцессорной техники [Электронный ресурс] [Электронный ресурс]: Учебное пособие/ А.В. Шарапов - Томск ТУСУР, ФДО, 2008. Доступ из личного кабинета студента - (дата обращения 20.08.2018) — Режим доступа: <https://study.tusur.ru/study/library/> (дата обращения: 11.09.2018).

2. Шарапов А.В. Микроэлектроника. Цифровая схемотехника [Электронный ресурс] [Электронный ресурс]: Учебное пособие/ А.В. Шарапов - Томск ТУСУР, ФДО, 2008. Доступ из личного кабинета студента - (дата обращения 20.08.2018) — Режим доступа:

<https://study.tusur.ru/study/library/> (дата обращения: 11.09.2018).

12.3. Учебно-методические пособия

12.3.1. Обязательные учебно-методические пособия

1. Легостаев Н.С. Микроэлектроника [Электронный ресурс] [Электронный ресурс]: Методические указания по изучению дисциплины/ Н.С. Легостаев, К.В. Четвергов - Томск, ТУСУР, ФДО, 2012 Доступ из личного кабинета студента - (дата обращения 20.08.2018) — Режим доступа: <https://study.tusur.ru/study/library/> (дата обращения: 11.09.2018).

2. 2. Кормилини В.А. Микропроцессоры в устройствах и системах радиосвязи, радиовещания и телевидения [Электронный ресурс] [Электронный ресурс]: Учебное методическое пособие. – Томск: ТУСУР, Томский межвузовский центр дистанционного образования, 2004. – 78 с. Доступ из личного кабинета студента - (дата обращения 20.08.2018) — Режим доступа: <https://study.tusur.ru/study/library/> (дата обращения: 11.09.2018).

3. 3. Легостаев Н.С. Микроэлектроника [Электронный ресурс]: электронный курс / Н.С. Легостаев. – Томск, ТУСУР, ФДО, 2012. Доступ из личного кабинета студента

12.3.2. Учебно-методические пособия для лиц с ограниченными возможностями здоровья и инвалидов

Учебно-методические материалы для самостоятельной и аудиторной работы обучающихся из числа лиц с ограниченными возможностями здоровья и инвалидов предоставляются в формах, адаптированных к ограничениям их здоровья и восприятия информации.

Для лиц с нарушениями зрения:

- в форме электронного документа;
- в печатной форме увеличенным шрифтом.

Для лиц с нарушениями слуха:

- в форме электронного документа;
- в печатной форме.

Для лиц с нарушениями опорно-двигательного аппарата:

- в форме электронного документа;
- в печатной форме.

12.4. Профессиональные базы данных и информационные справочные системы

1. При изучении дисциплины рекомендуется обращаться к базам данных, информационно-справочным и поисковым системам, к которым у ТУСУРа открыт доступ: <https://lib.tusur.ru/ru/resursy/bazy-dannyh>

13. Материально-техническое обеспечение дисциплины и требуемое программное обеспечение

13.1. Общие требования к материально-техническому и программному обеспечению дисциплины

13.1.1. Материально-техническое и программное обеспечение дисциплины

Кабинет для самостоятельной работы студентов
учебная аудитория для проведения занятий лабораторного типа, помещение для проведения групповых и индивидуальных консультаций, помещение для проведения текущего контроля и промежуточной аттестации, помещение для самостоятельной работы

634034, Томская область, г. Томск, Вершинина улица, д. 74, 207 ауд.

Описание имеющегося оборудования:

- Коммутатор MicroTeak;
- Компьютер PENTIUM D 945 (3 шт.);
- Компьютер GELERON D 331 (2 шт.);
- Комплект специализированной учебной мебели;
- Рабочее место преподавателя.

Программное обеспечение:

- 7-zip (с возможностью удаленного доступа)
- ASIMEC (с возможностью удаленного доступа)

- Google Chrome
- Kaspersky Endpoint Security 10 для Windows (с возможностью удаленного доступа)
- Microsoft Windows
- OpenOffice (с возможностью удаленного доступа)

13.1.2. Материально-техническое и программное обеспечение для лабораторных работ

Кабинет для самостоятельной работы студентов

учебная аудитория для проведения занятий лабораторного типа, помещение для проведения групповых и индивидуальных консультаций, помещение для проведения текущего контроля и промежуточной аттестации, помещение для самостоятельной работы

634034, Томская область, г. Томск, Вершинина улица, д. 74, 207 ауд.

Описание имеющегося оборудования:

- Коммутатор MicroTeak;
- Компьютер PENTIUM D 945 (3 шт.);
- Компьютер GELERON D 331 (2 шт.);
- Комплект специализированной учебной мебели;
- Рабочее место преподавателя.

Программное обеспечение:

- 7-zip (с возможностью удаленного доступа)
- ASIMEC (с возможностью удаленного доступа)
- Google Chrome
- Kaspersky Endpoint Security 10 для Windows (с возможностью удаленного доступа)
- Microsoft Windows
- OpenOffice (с возможностью удаленного доступа)

13.1.3. Материально-техническое и программное обеспечение для самостоятельной работы

Для самостоятельной работы используются учебные аудитории (компьютерные классы), расположенные по адресам:

- 634050, Томская область, г. Томск, Ленина проспект, д. 40, 233 ауд.;
- 634045, Томская область, г. Томск, ул. Красноармейская, д. 146, 201 ауд.;
- 634034, Томская область, г. Томск, Вершинина улица, д. 47, 126 ауд.;
- 634034, Томская область, г. Томск, Вершинина улица, д. 74, 207 ауд.

Состав оборудования:

- учебная мебель;
- компьютеры класса не ниже ПЭВМ INTEL Celeron D336 2.8ГГц. - 5 шт.;
- компьютеры подключены к сети «Интернет» и обеспечивают доступ в электронную информационно-образовательную среду университета.

Перечень программного обеспечения:

- Microsoft Windows;
- OpenOffice;
- Kaspersky Endpoint Security 10 для Windows;
- 7-Zip;
- Google Chrome.

13.2. Материально-техническое обеспечение дисциплины для лиц с ограниченными возможностями здоровья и инвалидов

Освоение дисциплины лицами с ограниченными возможностями здоровья и инвалидами осуществляется с использованием средств обучения общего и специального назначения.

При занятиях с обучающимися с нарушениями слуха предусмотрено использование звукоусиливающей аппаратуры, мультимедийных средств и других технических средств

приема/передачи учебной информации в доступных формах, мобильной системы преподавания для обучающихся с инвалидностью, портативной индукционной системы. Учебная аудитория, в которой занимаются обучающиеся с нарушением слуха, оборудована компьютерной техникой, аудиотехникой, видеотехникой, электронной доской, мультимедийной системой.

При занятиях с обучающимися с нарушениями зрения предусмотрено использование в лекционных и учебных аудиториях возможности просмотра удаленных объектов (например, текста на доске или слайда на экране) при помощи видеоувеличителей для комфортного просмотра.

При занятиях с обучающимися с нарушениями опорно-двигательного аппарата используются альтернативные устройства ввода информации и другие технические средства приема/передачи учебной информации в доступных формах, мобильной системы обучения для людей с инвалидностью.

14. Оценочные материалы и методические рекомендации по организации изучения дисциплины

14.1. Содержание оценочных материалов и методические рекомендации

Для оценки степени сформированности и уровня освоения закрепленных за дисциплиной компетенций используются оценочные материалы в составе:

14.1.1. Тестовые задания

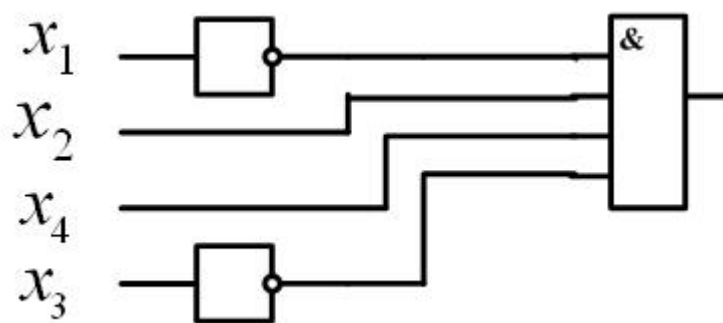
Тест 1. Заданы два числа. Одно из них в шестнадцатеричной системе счисления $A=4D_{(16)}$. Второе число в двоичной системе счисления $B=1011110_{(2)}$. Найти сумму чисел и записать ее в восьмеричной системе счисления $C=A+B=\dots_{(8)}$.

1. $253_{(8)}$
2. $173_{(8)}$
3. $255_{(8)}$
4. $195_{(8)}$
5. $243_{(8)}$

Тест 2. Заданы три числа в различных системах счисления $A=49_{16}$, $B=104_8$, $C=1000111_2$. Какое из соотношений является справедливым:

1. $A > C$ или $C > B$
2. $C < B$ и $A > B$
3. $A < B$ и $B > C$
4. $C > A$ или $B > A$
5. $C < A$ и $B > C$

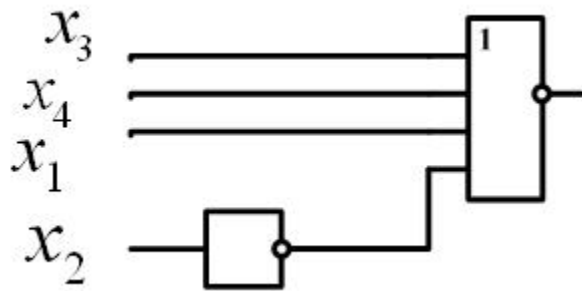
Тест 3. На каком из указанных наборов переменных $X_1X_2X_3X_4$ на выходе схемы появится сигнал равный 1:



1. 0101
2. 1010
3. 0100
4. 0111
5. 0001

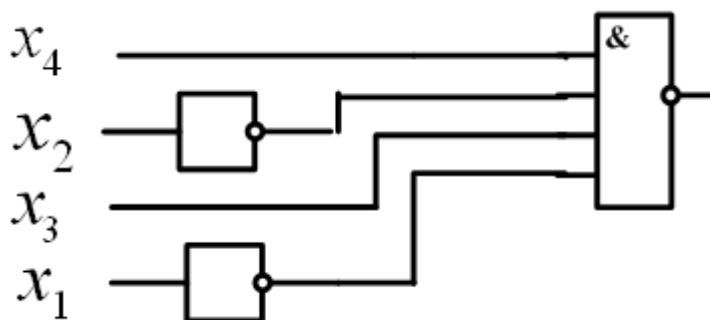
Тест 4. На каком из указанных наборов переменных $X_1X_2X_3X_4$ на выходе схемы появится

сигнал равный 1:



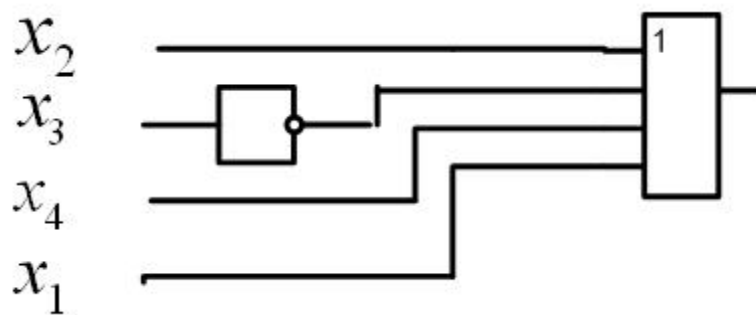
1. 0100
2. 1011
3. 0101
4. 0110
5. 1000

Тест 5. На каком из указанных наборов переменных $X_1X_2X_3X_4$ на выходе схемы появится сигнал равный 0:



1. 0011
2. 1100
3. 1010
4. 0101
5. 0001

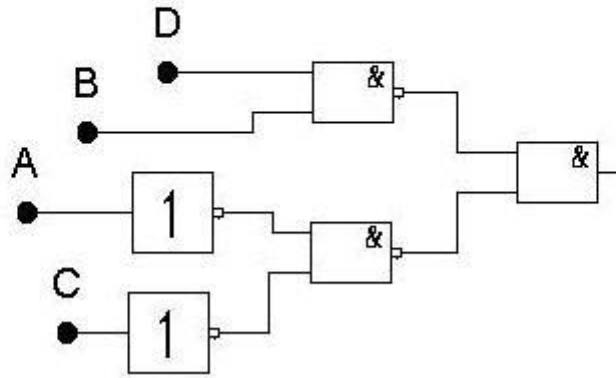
Тест 6. На каком из указанных наборов переменных $X_1X_2X_3X_4$ на выходе схемы появится сигнал равный 0:



1. 0010
2. 1101
3. 0011
4. 1100
5. 0110

Тест 7. На входы схемы могут подаваться только наборы входных сигналов ABCD, указанные в таблице. Для каких из указанных наборов выходной сигнал схемы равен только 1?

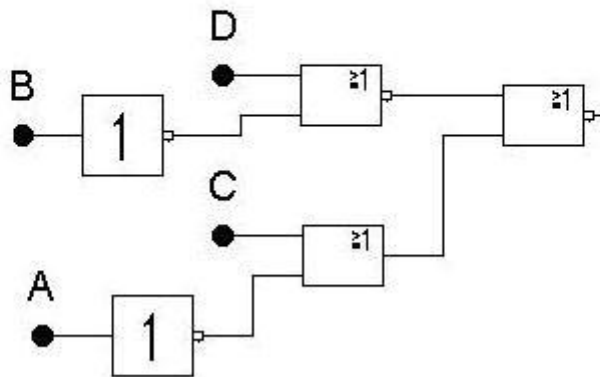
а	б	в	г	д	е
0000	0101	1010	0110	1000	0100



1. в,г,д
2. а,б,г
3. а,б,е
4. б,г,е
5. а,г,д

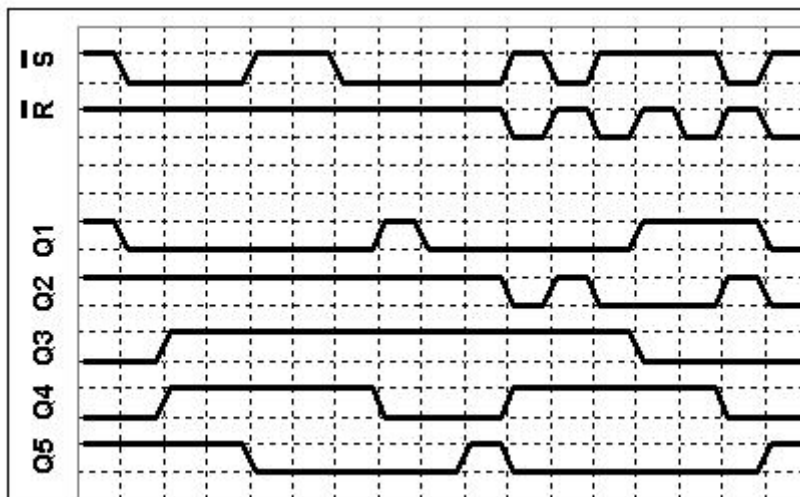
Тест 8. На входы схемы могут подаваться только наборы входных сигналов ABCD, указанные в таблице. Для каких из указанных наборов выходной сигнал схемы равен только 0?

а	б	в	г	д	е
1000	1001	1101	0100	0111	1111



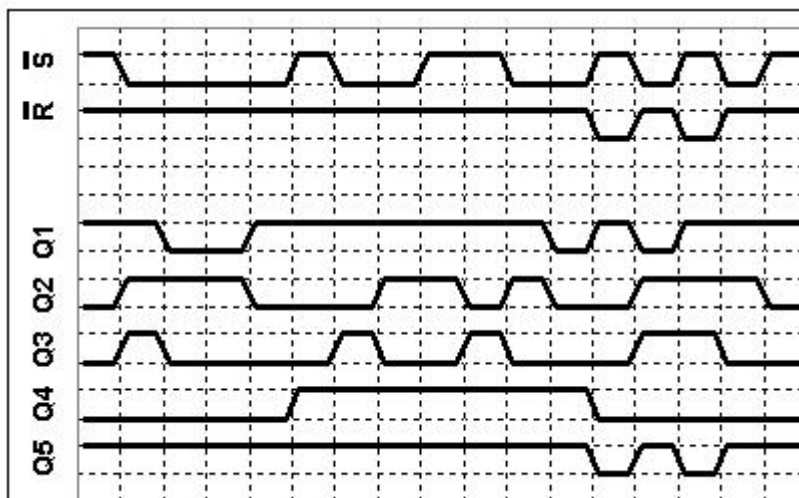
1. г,д,е
2. а,б,в
3. а,в,г
4. б,в,е
5. в,г,д

Тест 9. В схеме имеется пять триггеров типа R-S с инверсными входами и выходами $Q_1Q_2Q_3Q_4Q_5$. На входы всех триггеров подаются одни и те же сигналы управления. На приведенной диаграмме показана реакция каждого триггера на входное воздействие. Оказалось, что четыре триггера были повреждены и откликаются на сигналы управления неверно. Определите какой из триггеров правильно реагирует на входные сигналы. Начальное состояние триггеров произвольно.



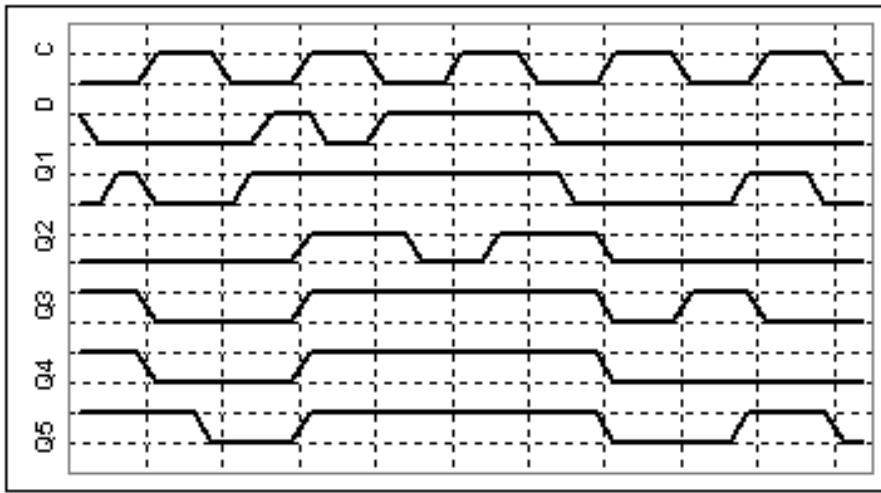
1. Q_2
2. Q_3
3. Q_1
4. Q_5
5. Q_4

Тест 10. В схеме имеется пять триггеров типа R-S с инверсными входами и выходами $Q_1Q_2Q_3Q_4Q_5$. На входы всех триггеров подаются одни и те же сигналы управления. На приведенной диаграмме показана реакция каждого триггера на входное воздействие. Оказалось, что четыре триггера были повреждены и откликаются на сигналы управления неверно. Определите какой из триггеров правильно реагирует на входные сигналы. Начальное состояние триггеров произвольно.



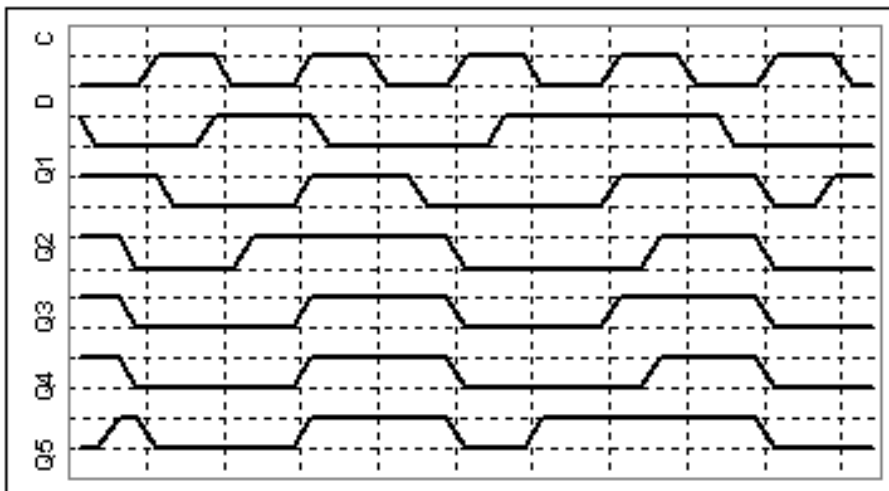
1. Q_5
2. Q_3
3. Q_1
4. Q_2
5. Q_4

Тест 11. В схеме имеется пять триггеров типа D с выходами $Q_1Q_2Q_3Q_4Q_5$. Активным перепадом на синхровходе С является перепад из нулевого в единичное значение. На D-входы всех триггеров подаются один и тот же сигнал данных, а на С-входы один и тот же синхросигнал. На приведенной диаграмме показана реакция каждого триггера на входное воздействие. Оказалось, что четыре триггера были повреждены и откликаются на сигналы управления неверно. Определите какой из триггеров правильно реагирует на входные сигналы. Начальное состояние триггеров произвольно.



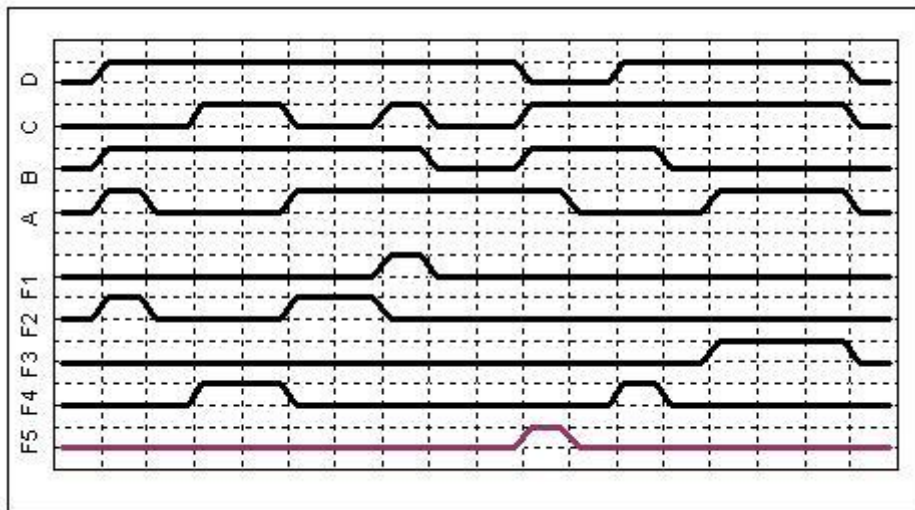
1. Q₄
2. Q₂
3. Q₅
4. Q₁
5. Q₃

Тест 12. В схеме имеется пять триггеров типа D с выходами Q₁Q₂Q₃Q₄Q₅. Активным перепадом на синхровходе С является перепад из нулевого в единичное значение. На D-входы всех триггеров подаются один и тот же сигнал данных, а на С-входы один и тот же синхросигнал. На приведенной диаграмме показана реакция каждого триггера на входное воздействие. Оказалось, что четыре триггера были повреждены и откликаются на сигналы управления неверно. Определите какой из триггеров правильно реагирует на входные сигналы. Начальное состояние триггеров произвольно.



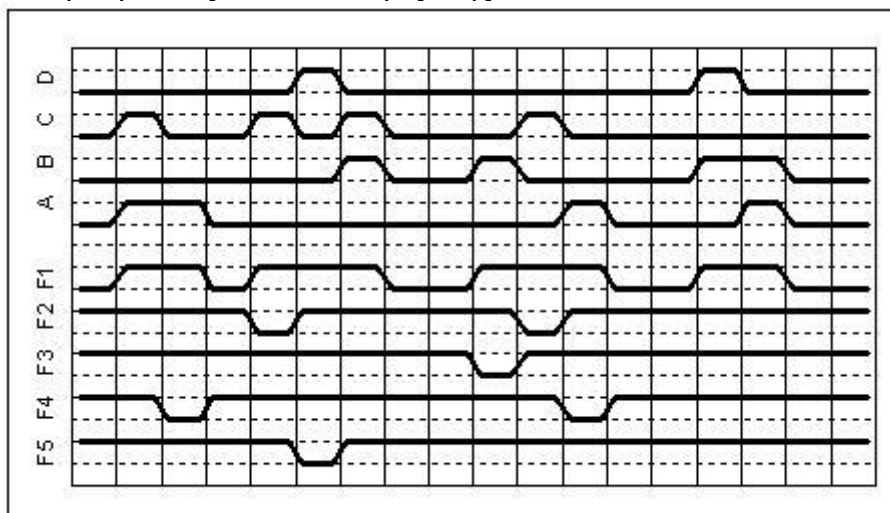
1. Q₃
2. Q₄
3. Q₁
4. Q₂
5. Q₅

Тест 13. На входы схем подаются переменные А, В, С, D. Выходы схем обозначаются F1, F2, F3, F4, F5. На рисунке приведены диаграммы входных сигналов и выходов схем. Укажите выход схемы, которая реализует элементарную функцию И.



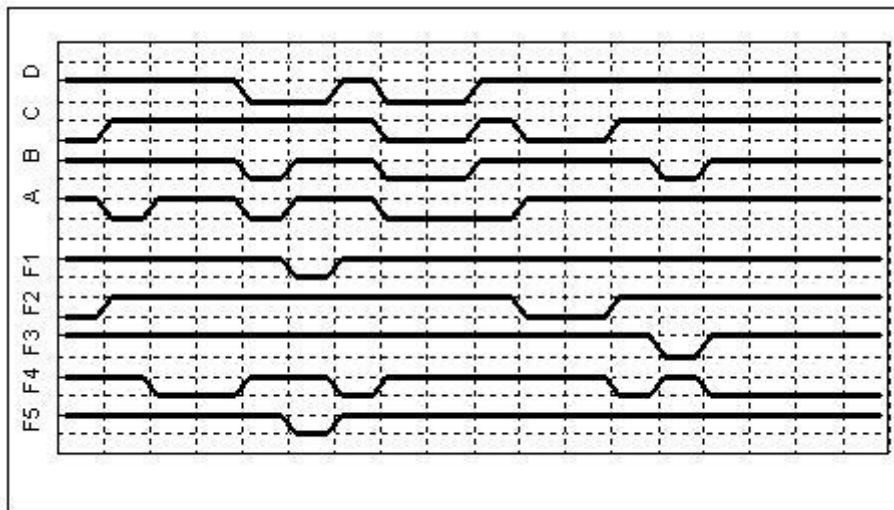
1. F1
2. F2
3. F3
4. F4
5. F5

Тест 14. На входы схем подаются переменные А, В, С, D. Выходы схем обозначаются F1, F2, F3, F4, F5. На рисунке приведены диаграммы входных сигналов и выходов схем. Укажите выход схемы, которая реализует элементарную функцию ИЛИ.



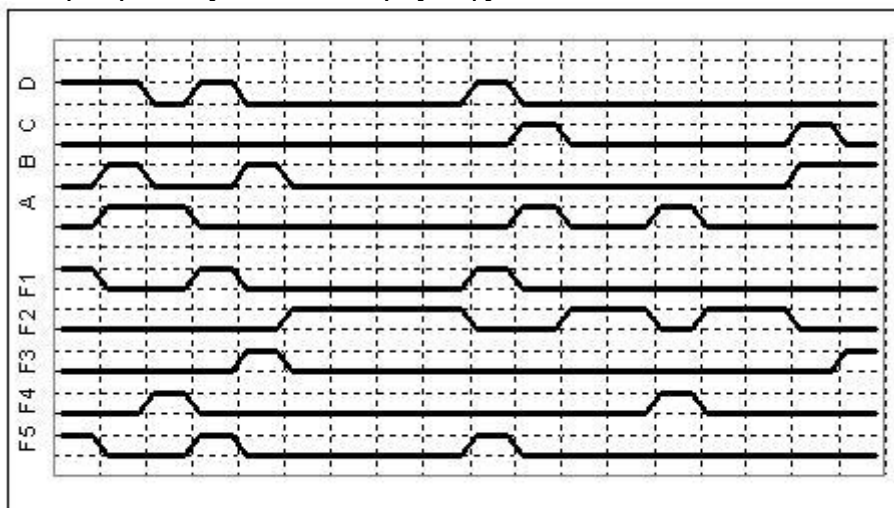
1. F1
2. F2
3. F3
4. F4
5. F5

Тест 15. На входы схем подаются переменные А, В, С, D. Выходы схем обозначаются F1, F2, F3, F4, F5. На рисунке приведены диаграммы входных сигналов и выходов схем. Укажите выход схемы, которая реализует элементарную функцию И-Не.



1. F4
2. F1
3. F5
4. F3
5. F2

Тест 16. На входы схем подаются переменные А, В, С, D. Выходы схем обозначаются F1, F2, F3, F4, F5. На рисунке приведены диаграммы входных сигналов и выходов схем. Укажите выход схемы, которая реализует элементарную функцию ИЛИ-Не.



1. F2
2. F1
3. F3
4. F5
5. F4

Тест 17. Булева функция в форме ДНФ нанесена на карту Карно-Вейча. Определите какая из функций F1...F5 соответствует минимальной.

		A		ДНФ
B	0	1	1	1
	0	1	1	1
	1	1	0	0
	0	1	0	1
		C		

<i>F1</i>	$\overline{A}\overline{B} + AC + A\overline{B}D + \overline{A}\overline{C}\overline{D}$
<i>F2</i>	$\overline{A}B + AC + A\overline{B}D + \overline{A}\overline{C}\overline{D}$
<i>F3</i>	$\overline{A}B + AC + A\overline{B}D + \overline{A}\overline{C}$
<i>F4</i>	$\overline{A}B + A\overline{C} + A\overline{B}D + \overline{A}\overline{C}\overline{D}$
<i>F5</i>	$AB + AC + A\overline{B}D + ACD$

1. F2
2. F1
3. F5
4. F3
5. F4

Тест 18. Булева функция в форме ДНФ нанесена на карту Карно-Вейча. Определите какая из функций F1...F5 соответствует минимальной.

		A		ДНФ
B	1	1	0	0
	1	1	0	0
	1	1	1	1
	1	1	1	0
		C		

<i>F1</i>	$A + B\overline{D} + \overline{B}C$
<i>F2</i>	$A + \overline{B} + BC$
<i>F3</i>	$A + \overline{B}D + B\overline{C}$
<i>F4</i>	$A + BD + CD$
<i>F5</i>	$A + \overline{B}D + \overline{B}C$

1. F5
2. F3
3. F4
4. F2
5. F1

Тест 19. Булева функция в форме ДНФ нанесена на карту Карно-Вейча. Определите какая из функций F1...F5 соответствует минимальной.

		A		ДНФ	
B	1	0	1	0	D
	1	0	0	0	
	0	1	1	0	
	0	1	1	1	
		C			

F1	$AB + \bar{B}C + \bar{A}\bar{B}\bar{D} + \bar{A}C\bar{D}$
F2	$AB\bar{C} + \bar{B}C + \bar{A}\bar{B}\bar{D} + \bar{A}C\bar{D}$
F3	$A\bar{B}\bar{C} + \bar{B}C + \bar{A}\bar{B}D + \bar{A}C\bar{D}$
F4	$AB\bar{C} + \bar{B}C + A\bar{B}\bar{D} + AC\bar{D}$
F5	$AB\bar{C} + \bar{B}C + \bar{A}\bar{B} + \bar{A}C\bar{D}$

1. F2
2. F1
3. F5
4. F4
5. F3

Тест 20. Булева функция в форме ДНФ нанесена на карту Карно-Вейча. Определите какая из функций F1...F5 соответствует минимальной.

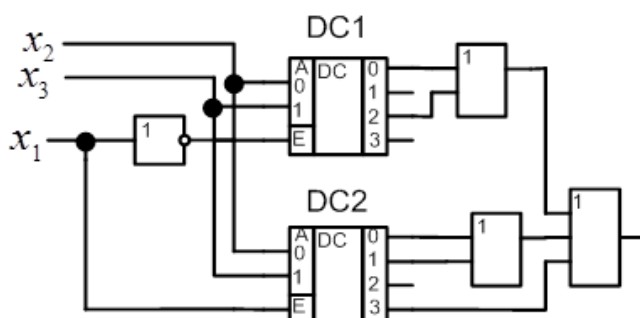
		A		ДНФ	
B	1	1	1	1	D
	1	0	0	1	
	0	0	1	0	
	0	0	1	0	
		C			

F1	$\bar{A}\bar{B}C + B\bar{D} + BC$
F2	$\bar{A}\bar{B}C + BD + B\bar{C}$
F3	$\bar{A}\bar{B} + B\bar{D} + B\bar{C}$
F4	$\bar{A}\bar{B}C + BC\bar{D} + B\bar{C}$
F5	$\bar{A}\bar{B}C + B\bar{D} + B\bar{C}$

1. F5
2. F4
3. F1
4. F3
5. F2

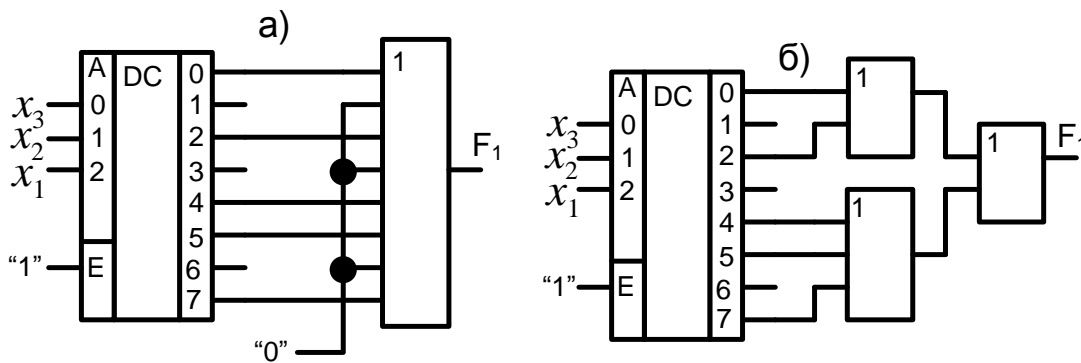
14.1.2. Экзаменационные тесты

1. Представлена комбинационная схема, реализующая булеву функцию. Какую из перечисленных?



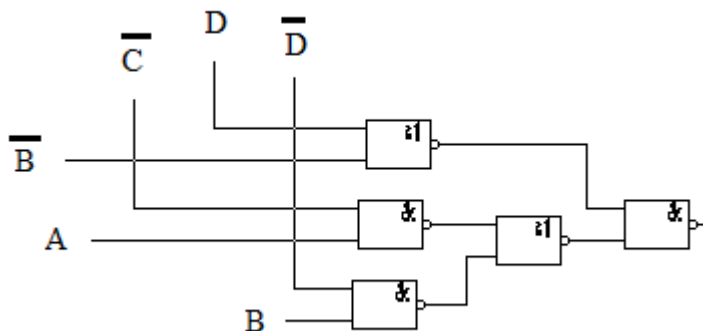
1. $F = \sum(0, 2, 4, 5, 7)$
2. $F = \sum(1, 2, 3, 4, 6)$
3. $F = \sum(1, 2, 3, 5, 7)$
4. $F = \sum(0, 1, 3, 4, 6)$
5. $F = \sum(0, 2, 3, 4, 7)$

2. Представлены две схемы, реализующие булевы функции. Утверждали, что обе схемы реализуют одну и ту же булеву функцию. Да или нет?



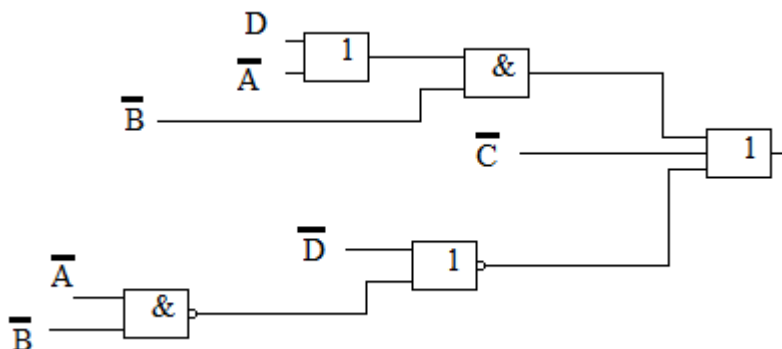
1. Да
2. Нет

3. Какая из булевых функций описывает представленную схему?



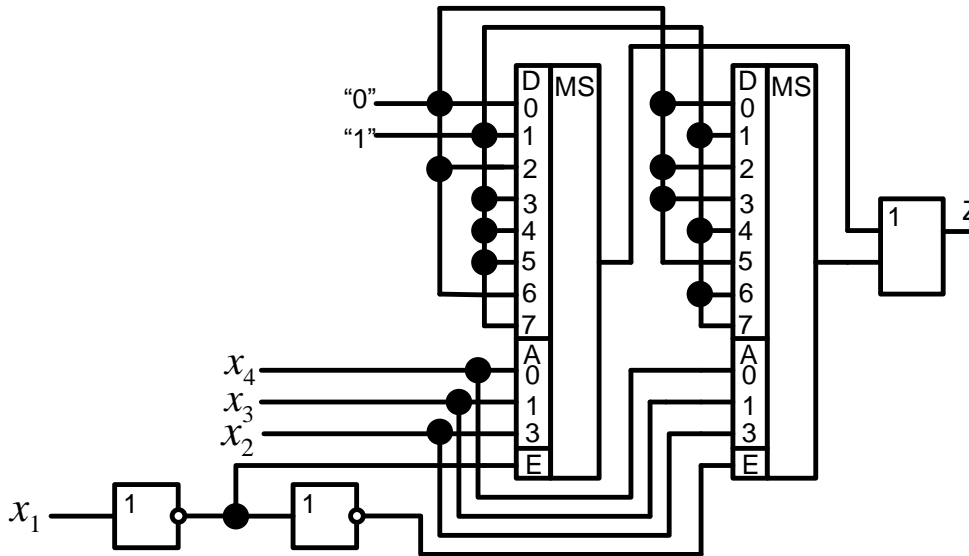
1. $F1 = \bar{A} + \bar{B} + C + \bar{D}$
2. $F2 = \bar{A} + B + C + \bar{D}$
3. $F3 = A + B + C + D$
4. $F4 = \bar{A} + \bar{B} + \bar{C} + \bar{D}$

4. Какая из булевых функций описывает представленную схему?



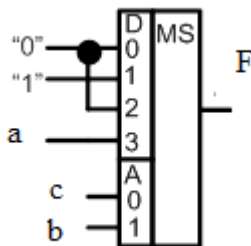
1. $F1 = \overline{A} \overline{B} + \overline{B} D + \overline{C}$
2. $F2 = \overline{A} \overline{B} + \overline{B} + \overline{C}$
3. $F3 = AB + \overline{B} D + C$
4. $F4 = \overline{A} \overline{B} + \overline{B} \overline{D} + \overline{C}$

5. Представлена комбинационная схема, реализующая булеву функцию. Какую из перечисленных?



1. $F1 = \sum(1,3,4,5,7,9,12,14,15)$
2. $F2 = \sum(0,2,6,8,10,11,13)$
3. $F3 = \sum(1,2,4,5,7,9,12,13,14,15)$
4. $F4 = \sum(0,1,2,4,5,7,9,12,13,14,15)$

6. Представлена комбинационная схема, реализующая булеву функцию. Какую из перечисленных?



1. $F1 = \sum(1,2,5,6,7)$
2. $F2 = \sum(1,2,3,5,6,7)$
3. $F3 = \sum(0,1,2,5,6,7)$
4. $F4 = \sum(1,2,4,6,7)$

7. Триггер – это устройство, которое может хранить

1. 1 бит информации
2. 8 бит информации
3. 16 бит информации
4. 32 бита информации

8. Регистр – это устройство, которое может

1. Хранить данные
 2. Подсчитывать количество данных
 3. Выполнять вычисления над данными
 4. Преобразовывать числовые данные в дополнительный код
9. Память программ микроконтроллера МК-51 представляет из себя
1. Постоянное запоминающее устройство
 2. Оперативное запоминающее устройство
 3. Программируемую логическую матрицу
10. Регистр PSW микроконтроллера МК-51 служит для
1. Отображения информации о состоянии процесса в АЛУ
 2. Хранения промежуточных результатов операций вычислений
 3. Преобразования чисел в дополнительный код
 4. Подготовки данных для передачи в порт
11. АЛУ микроконтроллера МК-51 служит для
1. Выполнения арифметических, логических операций и операций сдвига
 2. Выполнения арифметических операций
 3. Выполнения логических операций
 4. Выполнения операций сдвига и операций над битами
12. Порты ввода/вывода микроконтроллера МК-51 предназначены для
1. Связи внутренних узлов с внешними устройствами
 2. Отображения состояния внутренних узлов с помощью индикаторов
 3. Хранения данных, формируемых внешними устройствами
 4. Выполнения вычислительных операций

14.1.3. Темы контрольных работ

Контрольная работа №1: проектирование комбинационных схем

1. Спроектировать комбинационную схему, реализующую булеву функцию

$$f = ABC + \overline{BCD} + \overline{ABCD} + \overline{B} \overline{C} D + ABC \overline{D}$$

с использованием мультиплексора.

2. Спроектировать устройство, зажигающее светодиод, если не менее пяти из семи входных двоичных сигналов принимают единичное значение.

3. Спроектировать комбинационную схему, реализующую булеву функцию

$$f = AB + \overline{A(C + D)} + \overline{BCD}$$

с использованием мультиплексора.

4. Спроектировать устройство, зажигающее светодиод, если три из шести входных двоичных сигналов принимают единичное значение.

5. Спроектировать устройство, зажигающее светодиод, если четыре из шести входных двоичных сигналов принимают нулевое значение.

6. Спроектировать комбинационную схему, реализующую булеву функцию

$$f = \overline{AB} + \overline{A(C + D)} + \overline{BCD}$$

с использованием мультиплексора.

7. Спроектировать комбинационную схему, реализующую булеву функцию

$$f = ABC + \overline{AD} + \overline{A} \overline{BCD}$$

с использованием дешифратора.

8. Спроектировать устройство, обеспечивающее отображение на цифро-буквенных

индикаторах числа единичных разрядов входного 12-разрядного кода.

9. Спроектировать полный одноразрядный сумматор на мультиплексоре серии K555.

10. Спроектировать комбинационную схему, реализующую булеву функцию

$$f = \overline{ABC} + AB + \overline{CD} + ACD$$

с использованием дешифратора.

11. Спроектировать комбинационную схему, реализующую булеву функцию

$$f = A + BC + \overline{AD}$$

с использованием мультиплексора.

12. Спроектировать устройство, зажигающее светодиод, если не менее трех из семи входных двоичных сигналов принимают единичное значение.

13. Спроектировать комбинационную схему, реализующую булеву функцию

$$f = \overline{ABC} + \overline{A} \overline{B} + \overline{CD}$$

с использованием мультиплексора.

14. Спроектировать устройство, зажигающее светодиод, если два из пяти входных двоичных сигналов принимают единичное значение.

15. Спроектировать устройство, зажигающее светодиод, если пять из восьми входных двоичных сигналов принимают нулевое значение.

16. Спроектировать комбинационную схему, реализующую булеву функцию

$$f = \overline{A} + \overline{BC} + \overline{B} \overline{D}$$

с использованием мультиплексора.

17. Спроектировать комбинационную схему, реализующую булеву функцию

$$f = \overline{C} + \overline{AC} + \overline{B} \overline{D}$$

с использованием дешифратора.

18. Спроектировать устройство, обеспечивающее отображение на цифробуквенных индикаторах числа единичных разрядов входного 10-разрядного кода.

19. Спроектировать двухразрядный сумматор на мультиплексорах серии K555.

20. Спроектировать комбинационную схему, реализующую булеву функцию

$$f = A \oplus B \oplus \overline{C}$$

с использованием дешифратора.

Контрольная работа №2: цифровые устройства и микропроцессоры

1. Спроектировать комбинационную схему, реализующую булеву функцию

$$f = A \oplus \overline{AB} \oplus \overline{C}$$

с использованием мультиплексора.

2. Спроектировать устройство, зажигающее светодиод, если не менее трех из восьми входных двоичных сигналов принимают единичное значение.

3. Спроектировать комбинационную схему, реализующую булеву функцию

$$f = \overline{BC} + \overline{A} \overline{B} D + \overline{ACD}$$

с использованием мультиплексора.

4. Спроектировать устройство, зажигающее светодиод, если четыре из восьми входных двоичных сигналов принимают единичное значение.

5. Спроектировать устройство, зажигающее светодиод, если два из семи входных двоичных сигналов принимают нулевое значение.

6. Спроектировать комбинационную схему, реализующую булеву функцию

$$f = \overline{ABC} + \overline{BC} + \overline{A} \overline{B} \overline{D}$$

с использованием мультиплексора.

7. Спроектировать комбинационную схему, реализующую булеву функцию $f = C \oplus ACD + BD$ с использованием дешифратора.

8. Спроектировать устройство, обеспечивающее отображение на цифробуквенных индикаторах числа нулевых разрядов входного 8-разрядного кода.

9. Спроектировать комбинационную схему, реализующую булеву функцию $f = A \oplus B \oplus$

ACD с использованием дешифратора.

10. Спроектировать комбинационную схему, реализующую булеву функцию $f = AB \oplus AC \oplus BCD$ с использованием мультиплексора.

14.1.4. Темы лабораторных работ

Проектирование и экспериментальная проверка работы синхронного счетчика с заданной последовательностью смены состояний: 0 — 4 — 9 — 12 — 5 — 7 — 12 — 8 — 3.

Проектирование и экспериментальная проверка работы синхронного счетчика с заданной последовательностью смены состояний: 0 — 9 — 15 — 11 — 6 — 8 — 10 — 5 — 7.

14.1.5. Методические рекомендации

Учебный материал излагается в форме, предполагающей самостоятельное мышление студентов, самообразование. При этом самостоятельная работа студентов играет решающую роль в ходе всего учебного процесса.

Начать изучение дисциплины необходимо со знакомства с рабочей программой, списком учебно-методического и программного обеспечения. Самостоятельная работа студента включает работу с учебными материалами, выполнение контрольных мероприятий, предусмотренных учебным планом.

В процессе изучения дисциплины для лучшего освоения материала необходимо регулярно обращаться к рекомендуемой литературе и источникам, указанным в учебных материалах; пользоваться через кабинет студента на сайте Университета образовательными ресурсами электронно-библиотечной системы, а также общедоступными интернет-порталами, содержащими научно-популярные и специализированные материалы, посвященные различным аспектам учебной дисциплины.

При самостоятельном изучении тем следуйте рекомендациям:

- чтение или просмотр материала необходимо осуществлять медленно, выделяя основные идеи; на основании изученного составить тезисы. Освоив материал, попытаться соотнести теорию с примерами из практики;

- если в тексте встречаются термины, следует выяснить их значение для понимания дальнейшего материала;

- необходимо осмысливать прочитанное и изученное, отвечать на предложенные вопросы.

Студенты могут получать индивидуальные консультации с использованием средств телекоммуникации.

По дисциплине могут проводиться дополнительные занятия в форме вебинаров. Расписание вебинаров публикуется в кабинете студента на сайте Университета. Запись вебинара публикуется в электронном курсе по дисциплине.

14.2. Требования к оценочным материалам для лиц с ограниченными возможностями здоровья и инвалидов

Для лиц с ограниченными возможностями здоровья и инвалидов предусмотрены дополнительные оценочные материалы, перечень которых указан в таблице 14.

Таблица 14 – Дополнительные материалы оценивания для лиц с ограниченными возможностями здоровья и инвалидов

Категории обучающихся	Виды дополнительных оценочных материалов	Формы контроля и оценки результатов обучения
С нарушениями слуха	Тесты, письменные самостоятельные работы, вопросы к зачету, контрольные работы	Преимущественно письменная проверка
С нарушениями зрения	Собеседование по вопросам к зачету, опрос по терминам	Преимущественно устная проверка (индивидуально)
С нарушениями опорно-двигательного аппарата	Решение дистанционных тестов, контрольные работы, письменные самостоятельные работы, вопросы к зачету	Преимущественно дистанционными методами
С ограничениями по общемедицинским показаниям	Тесты, письменные самостоятельные работы, вопросы к зачету, контрольные работы, устные ответы	Преимущественно проверка методами исходя из состояния обучающегося на момент проверки

14.3. Методические рекомендации по оценочным материалам для лиц с ограниченными возможностями здоровья и инвалидов

Для лиц с ограниченными возможностями здоровья и инвалидов предусматривается доступная форма предоставления заданий оценочных средств, а именно:

- в печатной форме;
- в печатной форме с увеличенным шрифтом;
- в форме электронного документа;
- методом чтения ассистентом задания вслух;
- предоставление задания с использованием сурдоперевода.

Лицам с ограниченными возможностями здоровья и инвалидам увеличивается время на подготовку ответов на контрольные вопросы. Для таких обучающихся предусматривается доступная форма предоставления ответов на задания, а именно:

- письменно на бумаге;
- набор ответов на компьютере;
- набор ответов с использованием услуг ассистента;
- представление ответов устно.

Процедура оценивания результатов обучения лиц с ограниченными возможностями здоровья и инвалидов по дисциплине предусматривает предоставление информации в формах, адаптированных к ограничениям их здоровья и восприятия информации:

Для лиц с нарушениями зрения:

- в форме электронного документа;
- в печатной форме увеличенным шрифтом.

Для лиц с нарушениями слуха:

- в форме электронного документа;
- в печатной форме.

Для лиц с нарушениями опорно-двигательного аппарата:

- в форме электронного документа;
- в печатной форме.

При необходимости для лиц с ограниченными возможностями здоровья и инвалидов