

**МИНИСТЕРСТВО ОБРАЗОВАНИЯ И НАУКИ РОССИЙСКОЙ ФЕДЕРАЦИИ**

**Федеральное государственное бюджетное образовательное учреждение высшего образования**

**«ТОМСКИЙ ГОСУДАРСТВЕННЫЙ УНИВЕРСИТЕТ СИСТЕМ  
УПРАВЛЕНИЯ И РАДИОЭЛЕКТРОНИКИ»  
(ТУСУР)**



УТВЕРЖДАЮ

Директор департамента образования

Документ подписан электронной подписью

Сертификат: 1с6сfa0a-52a6-4f49-aef0-5584d3fd4820

Владелец: Троян Павел Ефимович

Действителен: с 19.01.2016 по 16.09.2019

**РАБОЧАЯ ПРОГРАММА ДИСЦИПЛИНЫ**

**Технические средства автоматизации и управления**

Уровень образования: **высшее образование - бакалавриат**

Направление подготовки / специальность: **27.03.04 Управление в технических системах**

Направленность (профиль) / специализация: **Управление в робототехнических системах**

Форма обучения: **заочная (в том числе с применением дистанционных образовательных технологий)**

Факультет: **ФДО, Факультет дистанционного обучения**

Кафедра: **КСУП, Кафедра компьютерных систем в управлении и проектировании**

Курс: **4**

Семестр: **7**

Учебный план набора 2018 года

**Распределение рабочего времени**

№	Виды учебной деятельности	7 семестр	Всего	Единицы
1	Самостоятельная работа под руководством преподавателя	12	12	часов
2	Контроль самостоятельной работы	4	4	часов
3	Всего контактной работы	16	16	часов
4	Самостоятельная работа	119	119	часов
5	Всего (без экзамена)	135	135	часов
6	Подготовка и сдача экзамена	9	9	часов
7	Общая трудоемкость	144	144	часов
			4.0	З.Е.

Контрольные работы: 7 семестр - 2

Экзамен: 7 семестр

Томск 2018

## ЛИСТ СОГЛАСОВАНИЯ

Рабочая программа дисциплины составлена с учетом требований федерального государственного образовательного стандарта высшего образования (ФГОС ВО) по направлению подготовки (специальности) 27.03.04 Управление в технических системах, утвержденного 20.10.2015 года, рассмотрена и одобрена на заседании кафедры КСУП «\_\_» \_\_\_\_\_ 20\_\_ года, протокол № \_\_\_\_\_.

Разработчики:

ассистент каф. ТЭО \_\_\_\_\_

Д. С. Шульц

доцент каф. КСУП \_\_\_\_\_

Т. В. Ганджа

Заведующий обеспечивающей каф.  
КСУП \_\_\_\_\_

Ю. А. Шурыгин

Рабочая программа дисциплины согласована с факультетом и выпускающей кафедрой:

Декан ФДО \_\_\_\_\_

И. П. Черкашина

Заведующий выпускающей каф.  
КСУП \_\_\_\_\_

Ю. А. Шурыгин

Эксперты:

Доцент кафедры технологий  
электронного обучения (ТЭО) \_\_\_\_\_

Ю. В. Морозова

Профессор кафедры  
компьютерных систем в  
управлении и проектировании  
(КСУП) \_\_\_\_\_

В. М. Зюзьков

## 1. Цели и задачи дисциплины

### 1.1. Цели дисциплины

- изучение студентами технических средств (ТС), используемых для решения задач контроля и управления
- изучение особенностей выбора ТС исходя из системных требований, принципов построения систем автоматизации и управления на базе стандартных модулей.

### 1.2. Задачи дисциплины

- изучение структуры и принципов функционирования технических средств автоматизации и управления;
- привитие навыков обоснованного выбора технических средств на основе требований технического задания, принципов построения систем автоматизации и управления с использованием стандартных модулей

## 2. Место дисциплины в структуре ОПОП

Дисциплина «Технические средства автоматизации и управления» (Б1.В.ОД.13) относится к блоку 1 (вариативная часть).

Предшествующими дисциплинами, формирующими начальные знания, являются: Математика, Теория автоматического управления, Физика.

Последующими дисциплинами являются: Автоматизированные информационно-управляющие системы, Защита выпускной квалификационной работы, включая подготовку к процедуре защиты и процедуру защиты.

## 3. Требования к результатам освоения дисциплины

Процесс изучения дисциплины направлен на формирование следующих компетенций:

- ОПК-7 способностью учитывать современные тенденции развития электроники, измерительной и вычислительной техники, информационных технологий в своей профессиональной деятельности;
- ПК-8 готовностью к внедрению результатов разработок средств и систем автоматизации и управления в производство;
- ПК-9 способностью проводить техническое оснащение рабочих мест и размещение технологического оборудования;
- ПК-11 способностью организовать метрологическое обеспечение производства систем и средств автоматизации и управления;

В результате изучения дисциплины обучающийся должен:

- **знать** классификацию основ типовых структур, технических и программных средств систем автоматизации и управления (САиУ) техническими объектами и технологическими процессами; современные управляющие ЭВМ, управляющие вычислительных комплексов (УВК), промышленные (индустриальных) микроЭВМ, микроконтроллеры для целей управления, программируемые логические контроллеры; технические средства получения информации о состоянии объекта управления, датчиков, измерительных преобразователей; номенклатуру технических средств использования командной информации и воздействия на объект управления, исполнительных устройств, регулирующих органов, приобретение навыков их выбора их имеющейся номенклатуры; набор технических средств приема, преобразования и передачи измерительной и командной информации по каналам связи; аппаратно-программных средства распределенных САиУ; устройства связи с объектом управления, систем передачи данных, интерфейсов систем автоматизации и управления.
- **уметь** читать литературу по средствам и системам автоматизации и управления, символику, понимать топологию САиУ; использовать типовое программное обеспечение, предназначенное для анализа и проектирования САиУ; анализировать воздействие управляющих сигналов на объекты управления с помощью типовых программ компьютерного моделирования; использовать программные средства обработки результатов моделирования; выбирать измерительные, исполнительные и управляющие технические средства, обеспечивающие требуемые задачи и параметры управления; производить расчет простейших систем автоматизации и управления; оформлять результаты исследований в соответствии с требованиями

ЕСКД и ЕСПД, использовать специальную нормативную и справочную литературу и стандарты

- **владеть** приемами исследования и эксплуатации технических и программных средств автоматизации и управления; приемами подключения и управления технических средств управления: двигателей постоянного тока, асинхронных и синхронных двигателей однофазного и трехфазного переменного тока, шаговых двигателей; средствами компьютерного моделирования и анализа электромеханических устройств и устройств измерений.

#### 4. Объем дисциплины и виды учебной работы

Общая трудоемкость дисциплины составляет 4.0 зачетных единицы и представлена в таблице 4.1.

Таблица 4.1 – Трудоемкость дисциплины

Виды учебной деятельности	Всего часов	Семестры
		7 семестр
Контактная работа (всего)	16	16
Самостоятельная работа под руководством преподавателя (СРП)	12	12
Контроль самостоятельной работы (КСР)	4	4
Самостоятельная работа (всего)	119	119
Подготовка к контрольным работам	12	12
Самостоятельное изучение тем (вопросов) теоретической части курса	107	107
Всего (без экзамена)	135	135
Подготовка и сдача экзамена	9	9
Общая трудоемкость, ч	144	144
Зачетные Единицы	4.0	

#### 5. Содержание дисциплины

##### 5.1. Разделы дисциплины и виды занятий

Разделы дисциплины и виды занятий приведены в таблице 5.1.

Таблица 5.1 – Разделы дисциплины и виды занятий

Названия разделов дисциплины	СРП, ч	КСР, ч	Сам. раб., ч	Всего часов (без экзамена)	Формируемые компетенции
7 семестр					
1 Элементы и устройства как составная часть автоматизированных систем управления	2	4	19	21	ОПК-7, ПК-11, ПК-8, ПК-9
2 Электрические машины	2		20	22	ОПК-7, ПК-11, ПК-8, ПК-9
3 Усилительно-преобразовательные устройства	2		20	22	ОПК-7, ПК-11, ПК-8, ПК-9
4 Измерительные устройства	2		20	22	ОПК-7, ПК-11, ПК-8, ПК-9
5 Электромеханические системы управления движением - электроприводы	2		20	22	ОПК-7, ПК-11, ПК-8, ПК-9
6 Устройства отображения информации	2		20	22	ОПК-7, ПК-11,

					ПК-8, ПК-9
Итого за семестр	12	4	119	135	
Итого	12	4	119	135	

## 5.2. Содержание разделов дисциплины (самостоятельная работа под руководством преподавателя)

Содержание разделов дисциплин (самостоятельная работа под руководством преподавателя) приведено в таблице 5.2.

Таблица 5.2 – Содержание разделов дисциплин (самостоятельная работа под руководством преподавателя)

Названия разделов	Содержание разделов дисциплины (самостоятельная работа под руководством преподавателя)	Трудоемкость, ч	Формируемые компетенции
7 семестр			
1 Элементы и устройства как составная часть автоматизированных систем управления	Функциональная схема САУ. Линеаризация статических характеристик нелинейного элемента. Передаточная функция элемента (устройства). Переходная характеристика (функция). Примеры частотных характеристик элементов	2	ОПК-7, ПК-11, ПК-8, ПК-9
	Итого	2	
2 Электрические машины	Общие сведения об электрических машинах. Принцип действия, конструктивные особенности и основные электромагнитные соотношения электрических машин постоянного тока. Разновидности электрических машин постоянного тока и общая характеристика рабочего процесса. Эксплуатационные характеристики генераторов и двигателей постоянного тока. Электрические машины постоянного тока как структурный элемент САУ. Трансформаторы. Электрические машины переменного тока	2	ОПК-7, ПК-11, ПК-8, ПК-9
	Итого	2	
3 Усилительно-преобразовательные устройства	Выпрямители. Электромагнитные реле. Электрогидравлические (электропневматические) устройства автоматики. Полупроводниковые усилительные устройства. Преобразователи постоянного напряжения.	2	ОПК-7, ПК-11, ПК-8, ПК-9
	Итого	2	
4 Измерительные устройства	Общие сведения об измерительных устройствах. Датчики температуры, давления и силы, геометрических величин, скоростей, расхода жидкостей и газа, излучения, светового потока,	2	ОПК-7, ПК-11, ПК-8, ПК-9

	магнитных величин, электрических величин.		
	Итого	2	
5 Электропривод как средство автоматизации технологических процессов. Преобразовательные устройства для управления ЭП постоянного тока. Преобразовательные устройства для управления ЭП переменного тока		2	ОПК-7, ПК-11, ПК-8, ПК-9
	Итого	2	
6 Устройства отображения информации	Светодиоды и светодиодные экраны. Экраны и индикаторы на основе жидких кристаллов. Экраны на основе наборных газоразрядных (плазменных) модулей. Проекционные мониторы (видеомодули)	2	ОПК-7, ПК-11, ПК-8, ПК-9
	Итого	2	
Итого за семестр		12	

### 5.3. Разделы дисциплины и междисциплинарные связи с обеспечиваемыми (предыдущими) и обеспечиваемыми (последующими) дисциплинами

Разделы дисциплины и междисциплинарные связи с обеспечиваемыми (предыдущими) и обеспечиваемыми (последующими) дисциплинами представлены в таблице 5.3.

Таблица 5.3 – Разделы дисциплины и междисциплинарные связи

Наименование дисциплин	№ разделов данной дисциплины, для которых необходимо изучение обеспечивающих и обеспечиваемых дисциплин					
	1	2	3	4	5	6
Предшествующие дисциплины						
1 Математика	+		+	+		
2 Теория автоматического управления	+	+	+	+	+	+
3 Физика		+	+	+		+
Последующие дисциплины						
1 Автоматизированные информационно-управляющие системы	+	+	+	+	+	+
2 Защита выпускной квалификационной работы, включая подготовку к процедуре защиты и процедуру защиты	+	+	+	+	+	

### 5.4. Соответствие компетенций, формируемых при изучении дисциплины, и видов занятий

Соответствие компетенций, формируемых при изучении дисциплины, и видов занятий представлено в таблице 5.4.

Таблица 5.4 – Соответствие компетенций, формируемых при изучении дисциплины, и видов занятий

Компетенции	Виды занятий			Формы контроля
	СРП	КСР	Сам. раб.	

ОПК-7	+	+	+	Контрольная работа, Экзамен, Проверка контрольных работ, Тест
ПК-8	+	+	+	Контрольная работа, Экзамен, Проверка контрольных работ, Тест
ПК-9	+	+	+	Контрольная работа, Экзамен, Проверка контрольных работ, Тест
ПК-11	+	+	+	Контрольная работа, Экзамен, Проверка контрольных работ, Тест

### 6. Интерактивные методы и формы организации обучения

Не предусмотрено РУП.

### 7. Лабораторные работы

Не предусмотрено РУП.

### 8. Контроль самостоятельной работы

Виды контроля самостоятельной работы приведены в таблице 8.1.

Таблица 8.1 – Виды контроля самостоятельной работы

№	Вид контроля самостоятельной работы	Трудоемкость (час.)	Формируемые компетенции
7 семестр			
1	Контрольная работа с автоматизированной проверкой	2	ОПК-7, ПК-11, ПК-8, ПК-9
2	Контрольная работа	2	ОПК-7, ПК-11, ПК-8, ПК-9
Итого		4	

### 9. Самостоятельная работа

Виды самостоятельной работы, трудоемкость и формируемые компетенции представлены в таблице 9.1.

Таблица 9.1 – Виды самостоятельной работы, трудоемкость и формируемые компетенции

Названия разделов	Виды самостоятельной работы	Трудоемкость, ч	Формируемые компетенции	Формы контроля
7 семестр				
1 Элементы и устройства как составная часть автоматизированных систем управления	Самостоятельное изучение тем (вопросов) теоретической части курса	17	ОПК-7, ПК-11, ПК-8, ПК-9	Контрольная работа, Тест, Экзамен
	Подготовка к контрольным работам	2		
	Итого	19		
2 Электрические машины	Самостоятельное изучение тем (вопросов) теоретической части	18	ОПК-7, ПК-11, ПК-8, ПК-9	Контрольная работа, Тест, Экзамен

	курса			
	Подготовка к контрольным работам	2		
	Итого	20		
3 Усилительно-преобразовательные устройства	Самостоятельное изучение тем (вопросов) теоретической части курса	18	ОПК-7, ПК-11, ПК-8, ПК-9	Контрольная работа, Тест, Экзамен
	Подготовка к контрольным работам	2		
	Итого	20		
4 Измерительные устройства	Самостоятельное изучение тем (вопросов) теоретической части курса	18	ОПК-7, ПК-11, ПК-8, ПК-9	Контрольная работа, Тест, Экзамен
	Подготовка к контрольным работам	2		
	Итого	20		
5 Электромеханические системы управления движением - электроприводы	Самостоятельное изучение тем (вопросов) теоретической части курса	18	ОПК-7, ПК-11, ПК-8, ПК-9	Контрольная работа, Тест, Экзамен
	Подготовка к контрольным работам	2		
	Итого	20		
6 Устройства отображения информации	Самостоятельное изучение тем (вопросов) теоретической части курса	18	ОПК-7, ПК-11, ПК-8, ПК-9	Контрольная работа, Тест, Экзамен
	Подготовка к контрольным работам	2		
	Итого	20		
	Выполнение контрольной работы	4	ОПК-7, ПК-11, ПК-8, ПК-9	Контрольная работа
Итого за семестр		119		
	Подготовка и сдача экзамена	9		Экзамен
Итого		128		



**10. Контроль самостоятельной работы (курсовой проект / курсовая работа)**  
Не предусмотрено РУП.

**11. Рейтинговая система для оценки успеваемости обучающихся**  
Рейтинговая система не используется.

## **12. Учебно-методическое и информационное обеспечение дисциплины**

### **12.1. Основная литература**

1. Гарганеев А.Г. Элементы и устройства систем управления [Электронный ресурс]: Учебное пособие / А.Г. Гарганеев — Томск: Томский межвузовский центр дистанционного образования, 2007. — 241 с. Доступ из личного кабинета студента. — Режим доступа: <https://study.tusur.ru/study/library/> (дата обращения: 13.09.2018).

### **12.2. Дополнительная литература**

1. Смирнов Ю.А. Технические средства автоматизации и управления [Электронный ресурс]: учебное пособие / Ю.А. Смирнов. — Электрон. дан. — Санкт-Петербург : Лань, 2017. Доступ из личного кабинета студента — Режим доступа: <https://e.lanbook.com/book/91063> (дата обращения: 13.09.2018).

2. Технические средства автоматизации и управления [Электронный ресурс]: учебник для академического бакалавриата / О. С. Колосов [и др.] ; под общ. ред. О. С. Колосова. — М. : Издательство Юрайт, 2018. — 291 с. Доступ из личного кабинета студента — Режим доступа: <https://biblio-online.ru/book/981B166D-BA5A-4F4E-AF15-D2E181A9C257> (дата обращения: 13.09.2018).

3. Серебряков А. С. Автоматика [Электронный ресурс]: учебник и практикум для академического бакалавриата / А. С. Серебряков, Д. А. Семенов, Е. А. Чернов ; под общ. ред. А. С. Серебрякова. — М. : Издательство Юрайт, 2018. — 431 с. Доступ из личного кабинета студента — Режим доступа: <https://biblio-online.ru/book/1EDE78E1-06C1-4F36-8708-F0B05DFC415A> (дата обращения: 13.09.2018).

4. Копылов И. П. Электрические машины в 2 т. Том 1 [Электронный ресурс]: учебник для академического бакалавриата / И. П. Копылов. — 2-е изд., испр. и доп. — М. : Издательство Юрайт, 2018. — 267 с. Доступ из личного кабинета студента — Режим доступа: <https://biblio-online.ru/book/794F6583-3AA5-4A70-ACFF-C588ED65E1B8> (дата обращения: 13.09.2018).

5. Копылов И. П. Электрические машины в 2 т. Том 2 [Электронный ресурс]: учебник для академического бакалавриата / И. П. Копылов. — 2-е изд., испр. и доп. — М. : Издательство Юрайт, 2018. — 407 с. Доступ из личного кабинета студента — Режим доступа: <https://biblio-online.ru/book/0E104E98-A099-4380-92C0-03E0279FE844> (дата обращения: 13.09.2018).

### **12.3. Учебно-методические пособия**

#### **12.3.1. Обязательные учебно-методические пособия**

1. Гарганеев А.Г. Элементы и устройства систем управления: электронный курс / А.Г. Гарганеев — Томск: Факультет дистанционного обучения, ТУСУР, 2018. Доступ из личного кабинета студента.

2. Гарганеев А.Г. Элементы и устройства систем управления [Электронный ресурс]: Учебное методическое пособие / А.Г. Гарганеев— Томск: Томский межвузовский центр дистанционного образования, 2007. — 39 с. Доступ из личного кабинета студента — Режим доступа: <https://study.tusur.ru/study/library/> (дата обращения: 13.09.2018).

3. Ганджа Т. В. Технические средства автоматизации и управления [Электронный ресурс]: методические указания по организации самостоятельной работы для студентов заочной формы обучения направления подготовки 27.03.04 Управление в технических системах, обучающихся с применением дистанционных образовательных технологий / Т. В. Ганджа, Ю.А. Шурыгин. — Томск : ФДО, ТУСУР, 2018. Доступ из личного кабинета студента. — Режим доступа: <https://study.tusur.ru/study/library/> (дата обращения: 13.09.2018).

#### **12.3.2. Учебно-методические пособия для лиц с ограниченными возможностями здоровья и инвалидов**

Учебно-методические материалы для самостоятельной и аудиторной работы обучающихся

из числа лиц с ограниченными возможностями здоровья и инвалидов предоставляются в формах, адаптированных к ограничениям их здоровья и восприятия информации.

**Для лиц с нарушениями зрения:**

- в форме электронного документа;
- в печатной форме увеличенным шрифтом.

**Для лиц с нарушениями слуха:**

- в форме электронного документа;
- в печатной форме.

**Для лиц с нарушениями опорно-двигательного аппарата:**

- в форме электронного документа;
- в печатной форме.

**12.4. Профессиональные базы данных и информационные справочные системы**

1. При изучении дисциплины рекомендуется использовать базы данных, информационно-справочные и поисковые системы <https://lib.tusur.ru/ru/resursy/bazy-dannyh> (в свободном доступе).

**13. Материально-техническое обеспечение дисциплины и требуемое программное обеспечение**

**13.1. Общие требования к материально-техническому и программному обеспечению дисциплины**

**13.1.1. Материально-техническое и программное обеспечение дисциплины**

Кабинет для самостоятельной работы студентов

учебная аудитория для проведения занятий лабораторного типа, помещение для проведения групповых и индивидуальных консультаций, помещение для проведения текущего контроля и промежуточной аттестации, помещение для самостоятельной работы

634034, Томская область, г. Томск, Вершинина улица, д. 74, 207 ауд.

Описание имеющегося оборудования:

- Коммутатор MicroTeak;
- Компьютер PENTIUM D 945 (3 шт.);
- Компьютер GELERON D 331 (2 шт.);
- Комплект специализированной учебной мебели;
- Рабочее место преподавателя.

Программное обеспечение:

- 7-zip (с возможностью удаленного доступа)
- Google Chrome
- Kaspersky Endpoint Security 10 для Windows (с возможностью удаленного доступа)
- Microsoft Windows
- OpenOffice (с возможностью удаленного доступа)

**13.1.2. Материально-техническое и программное обеспечение для самостоятельной работы**

Для самостоятельной работы используются учебные аудитории (компьютерные классы), расположенные по адресам:

- 634050, Томская область, г. Томск, Ленина проспект, д. 40, 233 ауд.;
- 634045, Томская область, г. Томск, ул. Красноармейская, д. 146, 201 ауд.;
- 634034, Томская область, г. Томск, Вершинина улица, д. 47, 126 ауд.;
- 634034, Томская область, г. Томск, Вершинина улица, д. 74, 207 ауд.

Состав оборудования:

- учебная мебель;
- компьютеры класса не ниже ПЭВМ INTEL Celeron D336 2.8ГГц. - 5 шт.;
- компьютеры подключены к сети «Интернет» и обеспечивают доступ в электронную информационно-образовательную среду университета.

Перечень программного обеспечения:

- Microsoft Windows;
- OpenOffice;
- Kaspersky Endpoint Security 10 для Windows;
- 7-Zip;
- Google Chrome.

### **13.2. Материально-техническое обеспечение дисциплины для лиц с ограниченными возможностями здоровья и инвалидов**

Освоение дисциплины лицами с ограниченными возможностями здоровья и инвалидами осуществляется с использованием средств обучения общего и специального назначения.

При занятиях с обучающимися с **нарушениями слуха** предусмотрено использование звукоусиливающей аппаратуры, мультимедийных средств и других технических средств приема/передачи учебной информации в доступных формах, мобильной системы преподавания для обучающихся с инвалидностью, портативной индукционной системы. Учебная аудитория, в которой занимаются обучающиеся с нарушением слуха, оборудована компьютерной техникой, аудиотехникой, видеотехникой, электронной доской, мультимедийной системой.

При занятиях с обучающимися с **нарушениями зрениями** предусмотрено использование в лекционных и учебных аудиториях возможности просмотра удаленных объектов (например, текста на доске или слайда на экране) при помощи видеомониторов для комфортного просмотра.

При занятиях с обучающимися с **нарушениями опорно-двигательного аппарата** используются альтернативные устройства ввода информации и другие технические средства приема/передачи учебной информации в доступных формах, мобильной системы обучения для людей с инвалидностью.

## **14. Оценочные материалы и методические рекомендации по организации изучения дисциплины**

### **14.1. Содержание оценочных материалов и методические рекомендации**

Для оценки степени сформированности и уровня освоения закрепленных за дисциплиной компетенций используются оценочные материалы в составе:

#### **14.1.1. Тестовые задания**

1. На каких законах основан принцип действия электрических машин постоянного тока.
  - а) Закон электромагнитной индукции и закон взаимодействия проводника с магнитным полем
  - б) Закон Костенко и закон Лоренца
  - в) Закон электромагнитной индукции
  - г) закон Кулона
2. Какую скорость вращения имеет синхронный гидрогенератор с числом пар полюсов равном 96, если выходная частота его напряжения равна 50 Гц?
  - а) 31,25 об/мин
  - б) 125 об/мин
  - в) 1000 об/мин
  - г) 250 об/мин
3. Из каких материалов изготавливаются сердечники трансформаторов для рабочих частот 50 и 60 Гц?
  - а) Электротехническая сталь
  - б) Альсифер
  - в) Феррит
  - г) Пермаллой
4. На какой частоте должен работать трансформатор, питающийся от сети 220 В, если число витков первичной обмотки равно 500, площадь поперечного сечения сердечника –  $10 \text{ см}^2$ ,

индукция 1,6 Тл.?

- а) 61,9 Гц
- б) 50 Гц
- в) 100 Гц
- г) 60 Гц

5. Каким звеном выражается передаточная функция по возмущению для генератора постоянного тока независимого возбуждения.

- а) Усилительным
- б) Апериодическим
- в) Колебательным
- г) Дифференцирующим

6. Какой способ относится к управления скоростью вращения асинхронных исполнительных двигателей специального исполнения?

- а) Амплитудно-фазовый
- б) Изменением числа пар полюсов
- в) Якорный
- г) полюсный

7. На сердечнике из какого материала следует изготовить трансформатор с рабочей частотой 50 кГц?

- а) Пермаллой
- б) Феррит
- в) Трансформаторное железо
- г) Альсифер

8. Какое действие на полюса генератора постоянного тока оказывает реакция якоря

- а) Размагничивающее
- б) Подмагничивающее
- в) Уменьшает ток возбуждения
- г) Увеличивает ток возбуждения

9. Какой максимальный угол нагрузки имеет неявнополюсный синхронный двигатель?

- а) 45 градусов
- б) 90 градусов
- в) 60 градусов
- г) 30 градусов

10. На каком законе основан принцип действия трансформатора?

- а) Закон электромагнитной индукции
- б) Закон Лоренца
- в) Первый закон Кирхгофа
- г) Закон Ома

11. На каких рабочих частотах работают трансформаторы на феррите?

- а) 50 -1000 Гц
- б) 10 -100 кГц
- в) 500 – 1000 кГц
- г) 10 -1000 кГц

12. С какой индукцией работает трансформатор, питающийся от промышленной сети 220 В, 50 Гц, если число витков первичной обмотки равно 500, а площадь поперечного сечения сердечника – 10 см<sup>2</sup>?

- а) 1,98 Тл
- б) 1,5 Тл
- в) 1,25 Тл
- г) 1,75 Тл

13. Какую скорость холостого хода имеет ротор асинхронного двигателя при питании от промышленной сети 50 Гц при числе пар полюсов, равном 1?

- а) 3000 об/мин
- б) 1000 об/мин
- в) 750 об/мин
- г) 1500 об/мин

14. В каком диапазоне температур работает датчик на основе термопары? Ответы даны в градусах Цельсия.

- а) 0-100
- б) -50 - +125
- в) 0 - 450
- г) 300 - 2300

15. Какое управление двигателей постоянного тока обладает линейными регулировочными характеристиками?

- а) Полюсное
- б) Якорное
- в) Смешанное
- г) Рекуперативное

16. Каким звеном САР можно считать трехфазный асинхронный двигатель по управлению, если в качестве выходной величины считать скорость вращения ротора?

- а) Интегрирующим
- б) Дифференцирующим
- в) Аperiodическим
- г) Колебательным
- д) Последовательным соединением аperiodического и интегрирующего звеньев.

17. В качестве какого элемента в компенсационном стабилизаторе напряжения используется стабилитрон?

- а) Опорного
- б) Регулирующего
- в) Усилительного
- г) Делителя выходного напряжения

18. Какая из перечисленных схем выпрямления при прочих равных условиях обладает наименьшей пульсацией выпрямленного напряжения?

- а) Мостовая двухполупериодная
- б) Трехфазная нулевая
- в) Схема Ларионова
- г) Однополупериодная однофазная

19. Какой функцией описывается переходная характеристика элемента, если элемент является чисто дифференцирующим звеном?

- а) Линейной
- б) Скачкообразной ступенчатой
- в) Синусоидальной с затуханием
- г) Бесконечно узким импульсом

20. Что такое частота сопряжения?

- а) Начальная точка амплитудофазочастотной характеристики
- б) Конечная точка амплитудофазочастотной характеристики
- в) Точка «стыка» прямых на логарифмической амплитудочастотной характеристике
- г) Резонансная частота

#### 14.1.2. Экзаменационные тесты

1. Как называется электромеханический датчик для измерения угловых скоростей быстровращающихся объектов?

- а) Болومتر
- б) Тахогенератор
- в) Датчик Холла
- г) Стабилитрон

2. Какое из перечисленных устройств является датчиком углового положения вала?

- а) Акселерометр
- б) Вращающийся трансформатор
- в) Инвертор
- г) Геркон.

3. Что предусматривает динамическое торможение двигателя постоянного тока?

- а) Включение двигателя на напряжение противоположной полярности
- б) Включение двигателя на балластное сопротивление
- в) Разгон двигателя до скорости, большей скорости холостого хода
- г) Простое отключение двигателя от сети

4. К какой характеристике генератора постоянного тока относится понятие «номинальное изменение напряжения генератора»?

- а) Регулировочной
- б) Холостого хода
- в) Нагрузочной
- г) Внешней

5. Каким звеном САР является исполнительный двухфазный асинхронный двигатель по управлению, если в качестве выходной величины считать скорость вращения ротора?

- а) Интегрирующим
- б) Дифференцирующим
- в) Аперiodическим
- г) Колебательным

6. Каким звеном САР является синхронный двигатель по возмущению со стороны момента на валу?

- а) Интегрирующим
- б) Дифференцирующим
- в) Аперiodическим
- г) Колебательным

7. Чему равен коэффициент приведения обмоток трансформатора?

- а) Коэффициенту трансформации
- б) КПД трансформатора
- в) Отношению потока рассеяния вторичной обмотки к основному магнитному потоку
- г) Отношению мощности холостого хода и короткого замыкания.

8. На каком законе основан принцип действия трансформатора?

- а) Ома
- б) Кирхгофа
- в) Электромагнитной индукции
- г) Зеебека

9. Какое из электромагнитных реле имеет два устойчивых положения якоря и управляется от импульсов тока?

- а) Нейтральное
- б) Геркон
- в) Дистанционный переключатель
- г) Поляризованное

10. Какой из перечисленных показателей характеризует «усиление» электромагнитного реле по мощности?

- а) Коэффициент возврата.
- б) Коэффициент управления
- в) Износостойкость
- г) Коммутационная способность

11. Чем определяется коэффициент передачи операционного усилителя, охваченного обратной связью?

- а) Коэффициентом усиления самого операционного усилителя
- б) Напряжением источника питания усилителя
- в) Соотношением сопротивлений элементов обратной связи.
- г) Свойствами нагрузки.

12. Как влияет отрицательная обратная связь по напряжению нагрузки на выходное сопротивление усилителя?

- а) Увеличивает
- б) Уменьшает
- в) Не оказывает влияния
- г) Делает дифференциальное выходное сопротивление отрицательным

13. В какой из перечисленных схем выпрямления к выпрямительному диоду в закрытом состоянии прикладывается двойное напряжение?

- а) Мостовая
- б) Однополупериодная однофазная
- в) Двухполупериодная с нулевым выводом
- г) Схема Ларионова

14. Какой из коэффициентов характеризует эффективность работы фильтра на выходе выпрямителя?

- а) Коэффициент сглаживания
- б) Коэффициент пульсации
- в) КПД.
- г) Угол отсечки тока

15. Какой функцией описывается переходная характеристика элемента, если элемент является чисто интегрирующим звеном?

- а) Линейной
- б) Скачкообразной ступенчатой
- в) Синусоидальной с затуханием
- г) Бесконечно узким импульсом

16. Какой функцией является амплитудофазочастотная характеристика устройства, если устройство является звеном запаздывания?

- а) Линеиной
- б) Синусоидальной с затуханием
- в) Параболой
- г) Окружностью

17. Что такое скважность управляющего сигнала в электроприводе с широтноимпульсным преобразователем?

- а) Разность периода управляющего сигнала и длительности импульса управления
- б) Разность длительности управляющего сигнала и паузы
- в) Отношение паузы к длительности управляющего сигнала
- г) Отношение длительности управляющего сигнала к периоду управляющего сигнала

18. Какой из способов управления использует информацию о взаимном пространственно-временном положении переменных в электроприводах?

- а) Скалярный
- б) Векторный
- в) Якорный
- г) Полусный

19. Из чего составляется физический пиксель?

- а) Из светодиода красного цвета
- б) Из светодиодов красного, зеленого и синего цветов
- в) Из жидких кристаллов
- г) Из светодиода синего цвета

20. Какой шаг пикселя имеют современные светодиоды экраны?

- а) Около 3 мм
- б) 0,1 мм
- в) Около 1 см
- г) Около 1 мм

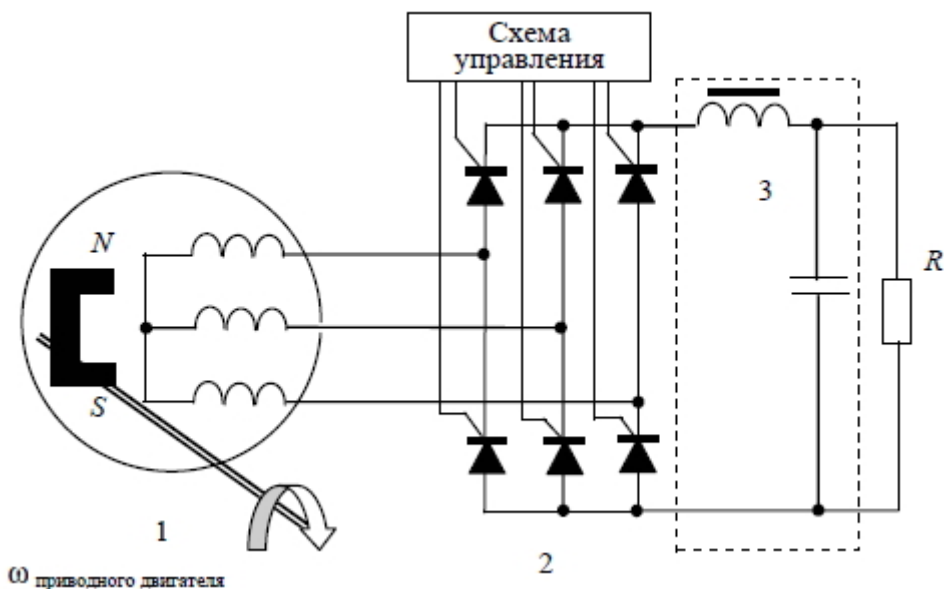
### 14.1.3. Темы контрольных работ

Текстовая контрольная работа состоит из 6 вопросов и одной задачи.

1. Почему синхронная машина называется «синхронной»?
2. Назовите основные режимы работы вращающегося трансформатора.
3. Приведите схему однополупериодного однофазного выпрямителя с входным трансформатором и активной нагрузкой.
4. Поясните, на чем основано выражение для коэффициента усиления операционного усилителя.
5. Действие какого реле не зависит от направления тока в его обмотке?
6. Сформулируйте принцип дроссельного и объемного управления гидродвигателями.

Задача.





1. Охарактеризуйте общее назначение изображенной схемы. Для чего она может служить? Опишите принцип действия.
2. Какие элементы и устройства входят в данную схему? Перерисуйте схему и расставьте обозначения элементов.
3. Какое устройство в схеме выполняет функцию регулирующего органа?
4. Для чего нужно устройство, составленное из элементов 3?
5. Каким звеном САУ является устройство 1 при возмущении со стороны нагрузки R?

Технические средства автоматизации и управления.

1. Назовите два основных режима работы электрических машин постоянного тока
  - а) Режим генератора и двигателя
  - б) Режим торможения и пуска
  - в) Режим возбуждения и пуска
  - г) Режим генератора
2. Какие характеристики имеет генератор последовательного возбуждения?
  - а) Внешнюю, холостого хода и нагрузочную
  - б) Холостого хода и нагрузочную
  - в) Внешнюю
  - г) Нагрузочную
3. На сердечнике из какого материала следует изготовить трансформатор с рабочей частотой 8 кГц?
  - а) Пермаллой
  - б) Феррит
  - в) Электротехническая сталь
  - г) Альсифер
4. У какой САУ при непрерывном изменении входного сигнала выходной меняется скачком?
  - а) Аналоговой
  - б) Дискретной
  - в) Цифровой
  - г) Не меняется ни у какой САУ
5. Какую скорость холостого хода имеет ротор асинхронного двигателя при питании от промышленной сети 50 Гц при числе пар полюсов, равном 3?

- а) 3000 об/мин
- б) 1000 об/мин
- в) 750 об/мин
- г) 1500 об/мин

6. Какой из перечисленных чувствительных элементов предназначен для измерения давления и силы?

- а) Тензорезистор
- б) Холла
- в) Гейгера
- г) ФЭУ

7. Каким звеном САР является исполнительный двухфазный асинхронный двигатель по управлению, если в качестве выходной величины считать угол поворота ротора?

- а) Интегрирующим
- б) Дифференцирующим
- в) Аperiodическим
- г) Колебательным
- д) Последовательным соединением аperiodического и интегрирующего звеньев

8. Каким звеном САР характеризуется гидропривод с дроссельным управлением?

- а) Колебательным
- б) Запоздывания
- в) Интегрирующим
- г) Усилительным

9. Какое теоретическое значение КПД может иметь одноконтный каскад, работающий в классе А?

- а) 0,5
- б) 0,785
- в) 0,25
- г) 1

10. Какое звено САР имеет передаточную функцию вида  $W(p)=K(1+Tp)$

- а) Колебательное
- б) Форсирующее
- в) Аperiodическое
- г) Интегрирующее.

#### 14.1.4. Методические рекомендации

Учебный материал излагается в форме, предполагающей самостоятельное мышление студентов, самообразование. При этом самостоятельная работа студентов играет решающую роль в ходе всего учебного процесса.

Начать изучение дисциплины необходимо со знакомства с рабочей программой, списком учебно-методического и программного обеспечения. Самостоятельная работа студента включает работу с учебными материалами, выполнение контрольных мероприятий, предусмотренных учебным планом.

В процессе изучения дисциплины для лучшего освоения материала необходимо регулярно обращаться к рекомендуемой литературе и источникам, указанным в учебных материалах; пользоваться через кабинет студента на сайте Университета образовательными ресурсами электронно-библиотечной системы, а также общедоступными интернет-порталами, содержащими научно-популярные и специализированные материалы, посвященные различным аспектам учебной дисциплины.

При самостоятельном изучении тем следуйте рекомендациям:

- чтение или просмотр материала необходимо осуществлять медленно, выделяя основные

идеи; на основании изученного составить тезисы. Освоив материал, попытаться соотнести теорию с примерами из практики;

- если в тексте встречаются термины, следует выяснить их значение для понимания дальнейшего материала;

- необходимо осмысливать прочитанное и изученное, отвечать на предложенные вопросы.

Студенты могут получать индивидуальные консультации с использованием средств телекоммуникации.

По дисциплине могут проводиться дополнительные занятия в форме вебинаров. Расписание вебинаров публикуется в кабинете студента на сайте Университета. Запись вебинара публикуется в электронном курсе по дисциплине.

#### **14.2. Требования к оценочным материалам для лиц с ограниченными возможностями здоровья и инвалидов**

Для лиц с ограниченными возможностями здоровья и инвалидов предусмотрены дополнительные оценочные материалы, перечень которых указан в таблице 14.

Таблица 14 – Дополнительные материалы оценивания для лиц с ограниченными возможностями здоровья и инвалидов

Категории обучающихся	Виды дополнительных оценочных материалов	Формы контроля и оценки результатов обучения
С нарушениями слуха	Тесты, письменные самостоятельные работы, вопросы к зачету, контрольные работы	Преимущественно письменная проверка
С нарушениями зрения	Собеседование по вопросам к зачету, опрос по терминам	Преимущественно устная проверка (индивидуально)
С нарушениями опорно-двигательного аппарата	Решение дистанционных тестов, контрольные работы, письменные самостоятельные работы, вопросы к зачету	Преимущественно дистанционными методами
С ограничениями по общемедицинским показаниям	Тесты, письменные самостоятельные работы, вопросы к зачету, контрольные работы, устные ответы	Преимущественно проверка методами исходя из состояния обучающегося на момент проверки

#### **14.3. Методические рекомендации по оценочным материалам для лиц с ограниченными возможностями здоровья и инвалидов**

Для лиц с ограниченными возможностями здоровья и инвалидов предусматривается доступная форма предоставления заданий оценочных средств, а именно:

- в печатной форме;
- в печатной форме с увеличенным шрифтом;
- в форме электронного документа;
- методом чтения ассистентом задания вслух;
- предоставление задания с использованием сурдоперевода.

Лицам с ограниченными возможностями здоровья и инвалидам увеличивается время на подготовку ответов на контрольные вопросы. Для таких обучающихся предусматривается доступная форма предоставления ответов на задания, а именно:

- письменно на бумаге;
- набор ответов на компьютере;
- набор ответов с использованием услуг ассистента;
- представление ответов устно.

Процедура оценивания результатов обучения лиц с ограниченными возможностями здоровья и инвалидов по дисциплине предусматривает предоставление информации в формах, адаптированных к ограничениям их здоровья и восприятия информации:

**Для лиц с нарушениями зрения:**

- в форме электронного документа;

– в печатной форме увеличенным шрифтом.

**Для лиц с нарушениями слуха:**

– в форме электронного документа;

– в печатной форме.

**Для лиц с нарушениями опорно-двигательного аппарата:**

– в форме электронного документа;

– в печатной форме.

При необходимости для лиц с ограниченными возможностями здоровья и инвалидов процедура оценивания результатов обучения может проводиться в несколько этапов.