

МИНИСТЕРСТВО ОБРАЗОВАНИЯ И НАУКИ РОССИЙСКОЙ ФЕДЕРАЦИИ

Федеральное государственное бюджетное образовательное учреждение высшего образования

«ТОМСКИЙ ГОСУДАРСТВЕННЫЙ УНИВЕРСИТЕТ СИСТЕМ  
УПРАВЛЕНИЯ И РАДИОЭЛЕКТРОНИКИ»  
(ТУСУР)



УТВЕРЖДАЮ

Директор департамента образования

Документ подписан электронной подписью

Сертификат: 1с6сfa0a-52a6-4f49-aef0-5584d3fd4820

Владелец: Троян Павел Ефимович

Действителен: с 19.01.2016 по 16.09.2019

РАБОЧАЯ ПРОГРАММА ДИСЦИПЛИНЫ

Электрические машины

Уровень образования: **высшее образование - бакалавриат**

Направление подготовки / специальность: **11.03.04 Электроника и наноэлектроника**

Направленность (профиль) / специализация: **Промышленная электроника**

Форма обучения: **очная**

Факультет: **ФЭТ, Факультет электронной техники**

Кафедра: **ПрЭ, Кафедра промышленной электроники**

Курс: **3**

Семестр: **5**

Учебный план набора 2016 года

Распределение рабочего времени

№	Виды учебной деятельности	5 семестр	Всего	Единицы
1	Лекции	20	20	часов
2	Практические занятия	18	18	часов
3	Лабораторные работы	16	16	часов
4	Всего аудиторных занятий	54	54	часов
5	Самостоятельная работа	54	54	часов
6	Всего (без экзамена)	108	108	часов
7	Общая трудоемкость	108	108	часов
		3.0	3.0	З.Е.

Зачет: 5 семестр

Томск 2018

## ЛИСТ СОГЛАСОВАНИЯ

Рабочая программа дисциплины составлена с учетом требований федерального государственного образовательного стандарта высшего образования (ФГОС ВО) по направлению подготовки (специальности) 11.03.04 Электроника и наноэлектроника, утвержденного 12.03.2015 года, рассмотрена и одобрена на заседании кафедры ПрЭ «\_\_\_» \_\_\_\_\_ 20\_\_ года, протокол №\_\_\_\_\_.

Разработчик:

профессор каф. ПрЭ \_\_\_\_\_ Т. Н. Зайченко

Заведующий обеспечивающей каф.  
ПрЭ

\_\_\_\_\_ С. Г. Михальченко

Рабочая программа дисциплины согласована с факультетом и выпускающей кафедрой:

Декан ФЭТ \_\_\_\_\_ А. И. Воронин

Заведующий выпускающей каф.  
ПрЭ

\_\_\_\_\_ С. Г. Михальченко

Эксперты:

Председатель метод. совета ФЭТ,  
доцент каф. физической  
электроники ТУСУРа

\_\_\_\_\_ И. А. Чистоедова

Зам. зав. каф. ПрЭ по учебно-  
методической работе, профессор  
каф. промышленной электроники  
ТУСУРа

\_\_\_\_\_ Н. С. Легостаев

## 1. Цели и задачи дисциплины

### 1.1. Цели дисциплины

Предметом дисциплины «Электрические машины» являются электрические машины (ЭМ), методы исследования и расчета их статических и динамических характеристик.

Цель преподавания дисциплины – изучение свойств, статистических и динамических характеристик электрических машин, как типовой нагрузки для полупроводниковых преобразователей параметров электрической энергии.

### 1.2. Задачи дисциплины

– Задачи дисциплины: обеспечить студентам знания по устройству, принципу действия и электромеханическим свойствам типовых классов электрических машин (генераторов и двигателей).

## 2. Место дисциплины в структуре ОПОП

Дисциплина «Электрические машины» (Б1.В.ДВ.2.1) относится к блоку 1 (вариативная часть).

Предшествующими дисциплинами, формирующими начальные знания, являются: Математика, Профессиональные математические пакеты, Радиомонтажный практикум, Теоретические основы электротехники, Физика.

Последующими дисциплинами являются: Защита выпускной квалификационной работы, включая подготовку к процедуре защиты и процедуру защиты, Преддипломная практика, Теория автоматического управления, Электронные промышленные устройства.

## 3. Требования к результатам освоения дисциплины

Процесс изучения дисциплины направлен на формирование следующих компетенций:

– ОПК-2 способностью выявлять естественнонаучную сущность проблем, возникающих в ходе профессиональной деятельности, привлекать для их решения соответствующий физико-математический аппарат;

– ОПК-3 способностью решать задачи анализа и расчета характеристик электрических цепей;

– ПК-2 способностью аргументированно выбирать и реализовывать на практике эффективную методику экспериментального исследования параметров и характеристик приборов, схем, устройств и установок электроники и наноэлектроники различного функционального назначения;

В результате изучения дисциплины обучающийся должен:

– **знать** – структуру и принципы построения МС, место МС и ЭМ в современных технологических системах; – основные задачи проектирования МС и методы их решения; – принципы действия, паспортные данные, статические эксплуатационные характеристики ЭМ; – схемы включения, эксплуатационные характеристики и способы регулирования ЭМ.

– **уметь** – запустить, среверсировать и остановить двигатель; регулировать его скорость; – рассчитывать механические характеристики, крутящий момент и мощность при заданной нагрузке; – определять длительность переходных процессов для разгона, торможения, приема-сброса нагрузки и других режимов работы.

– **владеть** – методами расчета параметров и основных характеристик ЭМ; – методиками экспериментального исследования параметров и характеристик ЭМ.

## 4. Объем дисциплины и виды учебной работы

Общая трудоемкость дисциплины составляет 3.0 зачетных единицы и представлена в таблице 4.1.

Таблица 4.1 – Трудоемкость дисциплины

Виды учебной деятельности	Всего часов	Семестры
		5 семестр
Аудиторные занятия (всего)	54	54

Лекции	20	20
Практические занятия	18	18
Лабораторные работы	16	16
Самостоятельная работа (всего)	54	54
Выполнение индивидуальных заданий	16	16
Оформление отчетов по лабораторным работам	8	8
Проработка лекционного материала	12	12
Подготовка к практическим занятиям, семинарам	18	18
Всего (без экзамена)	108	108
Общая трудоемкость, ч	108	108
Зачетные Единицы	3.0	3.0

## 5. Содержание дисциплины

### 5.1. Разделы дисциплины и виды занятий

Разделы дисциплины и виды занятий приведены в таблице 5.1.

Таблица 5.1 – Разделы дисциплины и виды занятий

Названия разделов дисциплины	Ле к., ч	ра к. за н.	б. ра б.,	м. ра б.,	в (б ез т е м ы е к о м	
5 семестр						
1 Общие вопросы электрических машин	4	0	0	4	8	ОПК-2
2 Электрические машины постоянного тока (ЭМ ПТ)	4	6	8	18	36	ОПК-2, ОПК-3, ПК-2
3 Асинхронные двигатели (АД)	4	4	4	16	28	ОПК-2, ОПК-3, ПК-2
4 Синхронные ЭМ	4	2	4	8	18	ОПК-2, ОПК-3, ПК-2
5 ЭМ в системах автоматическо-го регулирования (САР)	4	6	0	8	18	ОПК-2, ОПК-3
Итого за семестр	20	18	16	54	108	
Итого	20	18	16	54	108	

### 5.2. Содержание разделов дисциплины (по лекциям)

Содержание разделов дисциплин (по лекциям) приведено в таблице 5.2.

Таблица 5.2 – Содержание разделов дисциплин (по лекциям)

Названия разделов	Содержание разделов дисциплины по лекциям	о е м к о с	м ы е к о
5 семестр			
1 Общие вопросы электрических машин	Предыстория создания и развития, основы теории электромеханического преобразования в электромашинных, основные законы, определяющие принцип действия, устройство и режимы ЭМ. Принцип обратимости ЭМ, их общие свойства и классификация по исполнению. Что и для чего нужно знать инженеру об ЭМ	4	ОПК-2
	Итого	4	
2 Электрические	Устройство, принцип действия и классификация	4	ОПК-2,

машины постоянного тока (ЭМ ПТ)	ЭМ ПТ по способам возбуждения. Основные характеристики ге-нераторов напряжения. Механические характеристики (МХ) двигателя постоянного тока с независимым возбуждением (ДПТ НВ), отличительные особенности МХ ДПТ последовательного и смешанного возбуждения. Пуск, тормозные режимы, регулирование скорости, переходные процессы, потери мощности ДПТ НВ. Методы и средства контроля параметров ЭМ ПТ.		ОПК-3
	Итого	4	
3 Асинхронные двигатели (АД)	Устройство, принцип действия, электромеханические показатели, естественные механические и скоростные характеристики. Искусственные МХ и скоростные характеристики, пуск и реверс АД, тормозные режимы, способы регулирования скорости, включение в однофазную сеть. Переходные процессы АД, потери мощности. Методы и средства контроля параметров АД.	4	ОПК-2, ОПК-3
	Итого	4	
4 Синхронные ЭМ	Устройство, принцип действия, МХ, пуск и торможение, регулирование напряжения и скорости, области применения синхронных ЭМ. ЭМ специального назначения.	4	ОПК-2
	Итого	4	
5 ЭМ в системах автоматическо-го регулирования (САР)	Обобщенные функциональная и структурная схемы, передаточные функции, требования к статическим и динамическим характеристикам в САР. Примеры САР с двигателем постоянного тока	4	ОПК-2
	Итого	4	
Итого за семестр		20	

### 5.3. Разделы дисциплины и междисциплинарные связи с обеспечивающими (предыдущими) и обеспечиваемыми (последующими) дисциплинами

Разделы дисциплины и междисциплинарные связи с обеспечивающими (предыдущими) и обеспечиваемыми (последующими) дисциплинами представлены в таблице 5.3.

Таблица 5.3 – Разделы дисциплины и междисциплинарные связи

Наименование дисциплин	№ разделов данной дисциплины, для которых необходимо изучение обеспечивающих и обеспечиваемых дисциплин				
	1	2	3	4	5
Предшествующие дисциплины					
1 Математика		+	+	+	
2 Профессиональные математические пакеты		+	+		
3 Радиомонтажный практикум	+				
4 Теоретические основы электротехники	+	+	+	+	
5 Физика	+	+	+	+	

Последующие дисциплины					
1 Защита выпускной квалификационной работы, включая подготовку к процедуре защиты и процедуру защиты	+	+	+	+	+
2 Преддипломная практика	+	+	+	+	+
3 Теория автоматического управления		+			+
4 Электронные промышленные устройства		+	+	+	

#### 5.4. Соответствие компетенций, формируемых при изучении дисциплины, и видов занятий

Соответствие компетенций, формируемых при изучении дисциплины, и видов занятий представлено в таблице 5.4.

Таблица 5.4 – Соответствие компетенций, формируемых при изучении дисциплины, и видов занятий

Компетенции	Виды занятий			Формы контроля
	Лек.	Практик. зан.	Лаб. раб.	
ОПК-2	+	+		Контрольная работа, Отчет по индивидуальному заданию, Защита отчета, Отчет по лабораторной работе, Опрос на занятиях, Тест
ОПК-3	+	+		Контрольная работа, Отчет по индивидуальному заданию, Защита отчета, Отчет по лабораторной работе, Опрос на занятиях, Тест
ПК-2			+	Защита отчета, Отчет по лабораторной работе, Тест

#### 6. Интерактивные методы и формы организации обучения

Не предусмотрено РУП.

#### 7. Лабораторные работы

Наименование лабораторных работ приведено в таблице 7.1.

Таблица 7.1 – Наименование лабораторных работ

Названия разделов	Наименование лабораторных работ	ое	МК	ОС	М	БС	КО
5 семестр							
2 Электрические машины постоянного тока (ЭМ ПТ)	Исследование характеристик генератора постоянного тока с независимым возбуждением	4					ПК-2
	Исследование механических характеристик двигателя постоянного тока с независимым возбуждением	4					
	Итого	8					
3 Асинхронные двигатели (АД)	Исследование трехфазного асинхронного двигателя	4					ПК-2

	Итого	4	
4 Синхронные ЭМ	Исследование сельсинов	4	ПК-2
	Итого	4	
Итого за семестр		16	

### 8. Практические занятия (семинары)

Наименование практических занятий (семинаров) приведено в таблице 8.1.

Таблица 8.1 – Наименование практических занятий (семинаров)

Названия разделов	Наименование практических занятий (семинаров)	се	МК	ос	М	БС	КО
5 семестр							
2 Электрические машины постоянного тока (ЭМ ПТ)	Расчет МХ и энергетических показателей ДПТ НВ. КР1	2					ОПК-2, ОПК-3
	Защита ИЗ1	2					
	Семинар на тему "Принцип действия и основные характеристики электрических машин постоянного тока"	2					
	Итого	6					
3 Асинхронные двигатели (АД)	Расчет МХ и энергетических показателей АД. КР2	2					ОПК-2, ОПК-3
	Семинар на тему "Принцип действия и основные характеристики асинхронных электрических машин"	2					
	Итого	4					
4 Синхронные ЭМ	Семинар на тему "Принцип действия и основные характеристики синхронных электрических машин"	2					ОПК-2
	Итого	2					
5 ЭМ в системах автоматическо-го регулирования (САР)	КР3. Анализ и синтез электромеханической системы	2					ОПК-3, ОПК-2
	Защита индивидуальных заданий	2					
	Итоговое тестирование	2					
	Итого	6					
Итого за семестр		18					

### 9. Самостоятельная работа

Виды самостоятельной работы, трудоемкость и формируемые компетенции представлены в таблице 9.1.

Таблица 9.1 – Виды самостоятельной работы, трудоемкость и формируемые компетенции

Названия разделов	Виды самостоятельной работы	трудоемкость,	формируемые комп	Формы контроля
5 семестр				
1 Общие вопросы электрических машин	Подготовка к практическим занятиям, семинарам	4	ОПК-2	Опрос на занятиях, Отчет по индивидуальному заданию, Тест
	Итого	4		
2 Электрические машины постоянного	Подготовка к практическим занятиям,	4	ОПК-2, ОПК-3	Защита отчета, Контрольная работа,

тока (ЭМ ПТ)	семинарам			Опрос на занятиях, Отчет по индивидуальному заданию, Отчет по лабораторной работе, Тест	
	Проработка лекционного материала	4			
	Оформление отчетов по лабораторным работам	2			
	Выполнение индивидуальных заданий	8			
	Итого	18			
3 Асинхронные двигатели (АД)	Подготовка к практическим занятиям, семинарам	4	ОПК-2, ОПК-3	Защита отчета, Контрольная работа, Опрос на занятиях, Отчет по индивидуальному заданию, Отчет по лабораторной работе, Тест	
	Проработка лекционного материала	2			
	Оформление отчетов по лабораторным работам	2			
	Выполнение индивидуальных заданий	8			
	Итого	16			
4 Синхронные ЭМ	Подготовка к практическим занятиям, семинарам	2	ОПК-2, ОПК-3, ПК-2	Опрос на занятиях, Отчет по лабораторной работе, Тест	
	Проработка лекционного материала	2			
	Оформление отчетов по лабораторным работам	4			
	Итого	8			
5 ЭМ в системах автоматическо-го регулирования (САР)	Подготовка к практическим занятиям, семинарам	4	ОПК-2, ОПК-3	Контрольная работа, Тест	
	Проработка лекционного материала	4			
	Итого	8			
Итого за семестр		54			
Итого		54			

### 10. Курсовая работа (проект)

Не предусмотрено РУП.

### 11. Рейтинговая система для оценки успеваемости обучающихся

#### 11.1. Балльные оценки для элементов контроля

Таблица 11.1 – Балльные оценки для элементов контроля

Элементы учебной деятельности	Максимальный балл на 1-ую КТ с начала семестра	Максимальный балл за период между 1КТ и 2КТ	Максимальный балл за период между 2КТ и на конец семестра	Всего за семестр
5 семестр				



Защита отчета		5	5	10
Контрольная работа	10	10	10	30
Опрос на занятиях	3	3	4	10
Отчет по индивидуальному заданию		10	10	20
Отчет по лабораторной работе		10	10	20
Тест			10	10
Итого максимум за период	13	38	49	100
Нарастающим итогом	13	51	100	100

### 11.2. Пересчет баллов в оценки за контрольные точки

Пересчет баллов в оценки за контрольные точки представлен в таблице 11.2.

Таблица 11.2 – Пересчет баллов в оценки за контрольные точки

Баллы на дату контрольной точки	Оценка
≥ 90% от максимальной суммы баллов на дату КТ	5
От 70% до 89% от максимальной суммы баллов на дату КТ	4
От 60% до 69% от максимальной суммы баллов на дату КТ	3
< 60% от максимальной суммы баллов на дату КТ	2

### 11.3. Пересчет суммы баллов в традиционную и международную оценку

Пересчет суммы баллов в традиционную и международную оценку представлен в таблице 11.3.

Таблица 11.3 – Пересчет суммы баллов в традиционную и международную оценку

Оценка (ГОС)	Итоговая сумма баллов, учитывает успешно сданный экзамен	Оценка (ECTS)
5 (отлично) (зачтено)	90 - 100	A (отлично)
4 (хорошо) (зачтено)	85 - 89	B (очень хорошо)
	75 - 84	C (хорошо)
	70 - 74	D (удовлетворительно)
3 (удовлетворительно) (зачтено)	65 - 69	
	60 - 64	E (посредственно)
2 (неудовлетворительно) (не зачтено)	Ниже 60 баллов	F (неудовлетворительно)

## 12. Учебно-методическое и информационное обеспечение дисциплины

### 12.1. Основная литература

1. Обрусник В.П. Электрические машины: Учебное пособие. – Томск: ТУСУР, 2012. - 207 с.- Базовый учебник- Дата обращения: 3.05.2018 [Электронный ресурс] - Режим доступа: [http://ie.tusur.ru/docs/ovp/em\\_up.rar](http://ie.tusur.ru/docs/ovp/em_up.rar), дата обращения: 13.05.2018.

### 12.2. Дополнительная литература

1. Москаленко В.В. Электрический привод. – М.: Высшая школа, 1991. – 429 с. (наличие в библиотеке ТУСУР - 39 экз.)  
 2. Кацман М.М. Электрические машины. – М.: Академия, 2012. – 496 с. (наличие в

### **12.3. Учебно-методические пособия**

#### **12.3.1. Обязательные учебно-методические пособия**

1. Обрусник В. П. Электрические машины: Руководство к организации самостоятельной работы студентов по специальности 210106 "Промышленная электроника". – Томск: ТУСУР, 2012. – 41 с. для практических занятий (15-32) и самостоятельной работы (3-14, 33-41). - Дата обращения: 3.05.2018 [Электронный ресурс] - Режим доступа: [http://ie.tusur.ru/docs/ovp/em\\_sr.rar](http://ie.tusur.ru/docs/ovp/em_sr.rar), дата обращения: 13.05.2018.

2. Обрусник В.П. Методическое пособие по лабораторным занятиям для дисциплин "Электрические машины" и "Магнитные элементы электронных устройств". – Томск: ТУСУР, 2012. 42 с. – для лабораторных работ.- Дата обращения: 3.05.2018 [Электронный ресурс] - Режим доступа: [http://www.ie.tusur.ru/docs/ovp/em\\_meeu\\_1.rar](http://www.ie.tusur.ru/docs/ovp/em_meeu_1.rar), дата обращения: 13.05.2018.

3. Гусев Ю.В., Зайченко Т.Н., Хатников В.И. Методическое пособие по лабораторным занятиям для дисциплин «Электропреобразовательные устройства радиоэлектронных средств», «Электропитание устройств и систем телекоммуникаций», «Электропитание и элементы электромеханики», «Энергосиловое оборудование аэропортов», «Общая электротехника». – Томск: Томский государственный университет систем управления и радиоэлектроники, 2009. – 64 с. – для лабораторных работ (наличие в библиотеке ТУСУР - 50 экз.)

#### **12.3.2. Учебно-методические пособия для лиц с ограниченными возможностями здоровья и инвалидов**

Учебно-методические материалы для самостоятельной и аудиторной работы обучающихся из числа лиц с ограниченными возможностями здоровья и инвалидов предоставляются в формах, адаптированных к ограничениям их здоровья и восприятия информации.

##### **Для лиц с нарушениями зрения:**

- в форме электронного документа;
- в печатной форме увеличенным шрифтом.

##### **Для лиц с нарушениями слуха:**

- в форме электронного документа;
- в печатной форме.

##### **Для лиц с нарушениями опорно-двигательного аппарата:**

- в форме электронного документа;
- в печатной форме.

#### **12.4. Профессиональные базы данных и информационные справочные системы**

1. Система «КонсультантПлюс» – [www.consultant.ru](http://www.consultant.ru) (доступна с ПК библиотеки) - для знакомства с нормативными документами

### **13. Материально-техническое обеспечение дисциплины и требуемое программное обеспечение**

#### **13.1. Общие требования к материально-техническому и программному обеспечению дисциплины**

##### **13.1.1. Материально-техническое и программное обеспечение для лекционных занятий**

Для проведения занятий лекционного типа, групповых и индивидуальных консультаций, текущего контроля и промежуточной аттестации используется учебная аудитория с количеством посадочных мест не менее 22-24, оборудованная доской и стандартной учебной мебелью. Имеются демонстрационное оборудование и учебно-наглядные пособия, обеспечивающие тематические иллюстрации по лекционным разделам дисциплины.

##### **13.1.2. Материально-техническое и программное обеспечение для практических занятий**

###### **Вычислительная лаборатория**

учебная аудитория для проведения занятий практического типа, учебная аудитория для проведения занятий лабораторного типа, учебная аудитория для проведения занятий семинарского типа, помещение для курсового проектирования (выполнения курсовых работ)

634034, Томская область, г. Томск, Вершинина улица, д. 74, 2016 ауд.

Описание имеющегося оборудования:

- Персональные компьютеры (16 шт.);
- Интерактивная доска – «Smart-board» DVIT (1 шт.);
- Мультимедийный проектор NEC (1 шт.);
- Комплект специализированной учебной мебели;
- Рабочее место преподавателя.

Программное обеспечение:

- Adobe Acrobat Reader
- Windows XP

### **13.1.3. Материально-техническое и программное обеспечение для лабораторных работ**

Лаборатория электромашин и электропреобразовательных устройств

учебная аудитория для проведения занятий лекционного типа, учебная аудитория для проведения занятий практического типа, учебная аудитория для проведения занятий лабораторного типа, помещение для проведения групповых и индивидуальных консультаций

634034, Томская область, г. Томск, Вершинина улица, д. 74, 310 ауд.

Описание имеющегося оборудования:

- Стенд с лабораторными работами (8 шт.);
- Комплект специализированной учебной мебели;
- Рабочее место преподавателя.

Программное обеспечение не требуется.

Лаборатория робототехники и ЧПУ технологическим оборудованием

учебная аудитория для проведения занятий практического типа, учебная аудитория для проведения занятий лабораторного типа, учебная аудитория для проведения занятий семинарского типа

634034, Томская область, г. Томск, Вершинина улица, д. 74, 201а ауд.

Описание имеющегося оборудования:

- Персональные компьютеры (5 шт.);
- Робот учебный УР7/3;
- Цифровой осциллограф DSO 3062A (4 шт.);
- Учебный лабораторный комплекс «Силовые цепи энергетической электроники» включает

лабораторные стенды: "Для исследования асинхронных электроприводов" (2шт.), "Для исследования вентильных электроприводов" (2шт.), "Для исследования электроприводов постоянного тока";

- Комплект специализированной учебной мебели;
- Рабочее место преподавателя.

Программное обеспечение:

- Microsoft Windows XP

### **13.1.4. Материально-техническое и программное обеспечение для самостоятельной работы**

Для самостоятельной работы используются учебные аудитории (компьютерные классы), расположенные по адресам:

- 634050, Томская область, г. Томск, Ленина проспект, д. 40, 233 ауд.;
- 634045, Томская область, г. Томск, ул. Красноармейская, д. 146, 201 ауд.;
- 634034, Томская область, г. Томск, Вершинина улица, д. 47, 126 ауд.;
- 634034, Томская область, г. Томск, Вершинина улица, д. 74, 207 ауд.

Состав оборудования:

- учебная мебель;
- компьютеры класса не ниже ПЭВМ INTEL Celeron D336 2.8ГГц. - 5 шт.;
- компьютеры подключены к сети «Интернет» и обеспечивают доступ в электронную

информационно-образовательную среду университета.

Перечень программного обеспечения:

- Microsoft Windows;
- OpenOffice;
- Kaspersky Endpoint Security 10 для Windows;
- 7-Zip;
- Google Chrome.

### 13.2. Материально-техническое обеспечение дисциплины для лиц с ограниченными возможностями здоровья и инвалидов

Освоение дисциплины лицами с ограниченными возможностями здоровья и инвалидами осуществляется с использованием средств обучения общего и специального назначения.

При занятиях с обучающимися с нарушениями слуха предусмотрено использование звукоусиливающей аппаратуры, мультимедийных средств и других технических средств приема/передачи учебной информации в доступных формах, мобильной системы преподавания для обучающихся с инвалидностью, портативной индукционной системы. Учебная аудитория, в которой занимаются обучающиеся с нарушением слуха, оборудована компьютерной техникой, аудиотехникой, видеотехникой, электронной доской, мультимедийной системой.

При занятиях с обучающимися с нарушениями зрениями предусмотрено использование в лекционных и учебных аудиториях возможности просмотра удаленных объектов (например, текста на доске или слайда на экране) при помощи видеоувеличителей для комфортного просмотра.

При занятиях с обучающимися с нарушениями опорно-двигательного аппарата используются альтернативные устройства ввода информации и другие технические средства приема/передачи учебной информации в доступных формах, мобильной системы обучения для людей с инвалидностью.

## 14. Оценочные материалы и методические рекомендации по организации изучения дисциплины

### 14.1. Содержание оценочных материалов и методические рекомендации

Для оценки степени сформированности и уровня освоения закрепленных за дисциплиной компетенций используются оценочные материалы в составе:

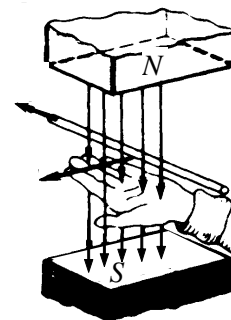
#### 14.1.1. Тестовые задания

1 Электрическая машина – это .....

1	совокупность конструктивно объединенных и перемещаемых относительно друг друга элементов
2	электромеханическое устройство, осуществляющее преобразование механической энергии в электрическую
3	электромеханическое устройство, осуществляющее преобразование электрической энергии в механическую
4	электромеханическое устройство, осуществляющее взаимное преобразование механической и электрической энергии

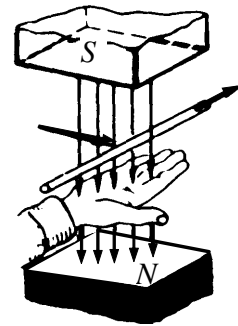
2. Какое физическое явление поясняет рисунок?

1	Явление возникновения силы, действующей на проводник с током
2	Явление возникновения продольной силы, действующей на движущийся проводник
3	Явление возникновения ЭДС в движущемся проводнике
4	Явление возникновения тока в движущемся проводнике



3. Какая ошибка допущена при пояснении правила правой руки?

1	Неверно расположена ладонь: силовые линии должны входить в тыльную сторону ладони
2	Неверно расположена ладонь: большой палец необходимо совместить с направлением силовых линий магнитного поля
3	Неверно расположена ладонь: с направлением перемещения необходимо совмещать 4 вытянутых пальца
4	Неверно указаны полюса магнитного поля: силовые линии должны выходить из северного полюса N и входить в южный полюс S
5	На рисунке изображена левая рука



4. Пересчет скорости  $n$  [об/мин] в скорость  $\omega$  [рад/с] производится по формуле:

1	$\omega = n / 60$
2	$\omega = n \cdot \pi$
3	$\omega = n \cdot \pi / 60$
4	$\omega = n \cdot 2\pi / 60$
5	$\omega = n \cdot 2\pi \cdot 60$
6	$\omega = n \cdot 9,55$
7	$\omega = n / 9,55$

5. Вращающееся магнитное поле создается ..... системой переменного тока

1	Однофазной
2	Только двухфазной
3	Только трехфазной
4	Многофазной

6. По способу включения обмотки возбуждения электрические машины подразделяются на

....

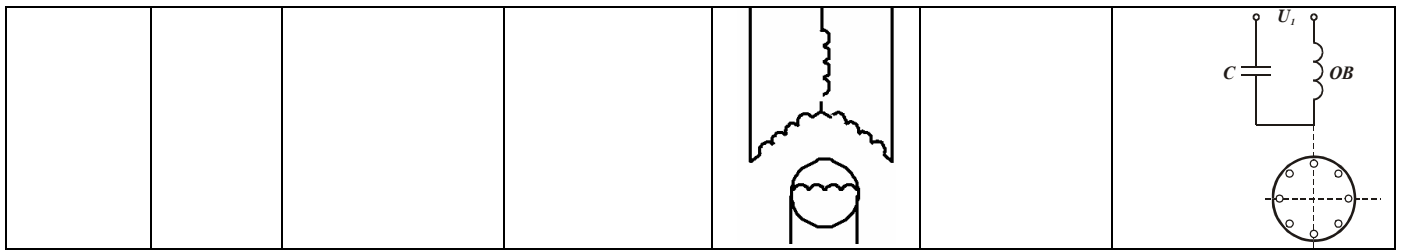
1	Электрические машины с магнитным и электромагнитным возбуждением
2	Электрические машины с независимым, последовательным, параллельным и смешанным возбуждением
3	Коллекторные и бесколлекторные
4	Машины постоянного и переменного тока

7. По способу создания магнитного потока электрические машины подразделяются на ....

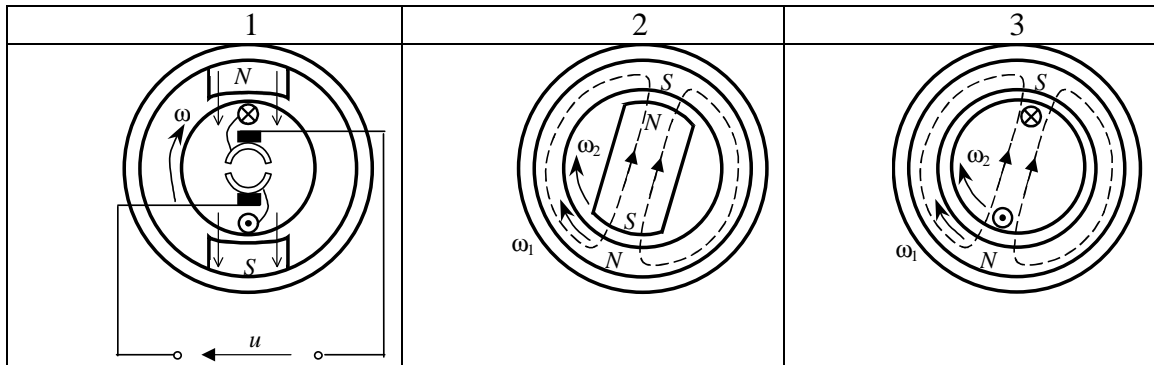
1	Электрические машины с магнитным и электромагнитным возбуждением
2	Электрические машины с независимым, последовательным, параллельным и смешанным возбуждением
3	Коллекторные и бесколлекторные
4	Машины постоянного и переменного тока

8. На каком рисунке изображено условное графическое обозначение асинхронной электрической машины?

1	2	3	4	5	6	7



9. Какой из рисунков иллюстрирует устройство и принцип действия асинхронного двигателя?



10. Чему равна частота вращения магнитного поля статора асинхронного двигателя в об/мин?

1	2	3	4
$60f$	$\frac{60f}{p}$	$\frac{2\pi f}{p}$	$2\pi f$

11. Дан трехфазный асинхронный двигатель с номинальными данными:

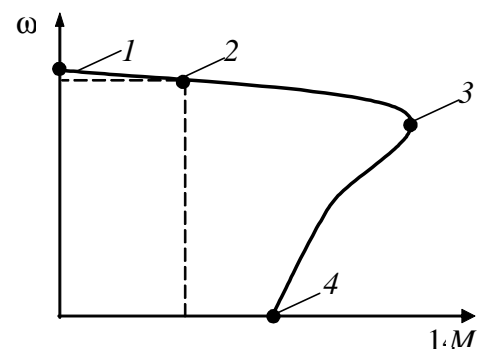
Питающее напряжение – 220 В; частота питающего напряжения – 50 Гц; номинальная скорость – 2800 об/мин; номинальная мощность – 15 кВт. Чему равна синхронная скорость (скорость вращения магнитного поля статора) данного двигателя?

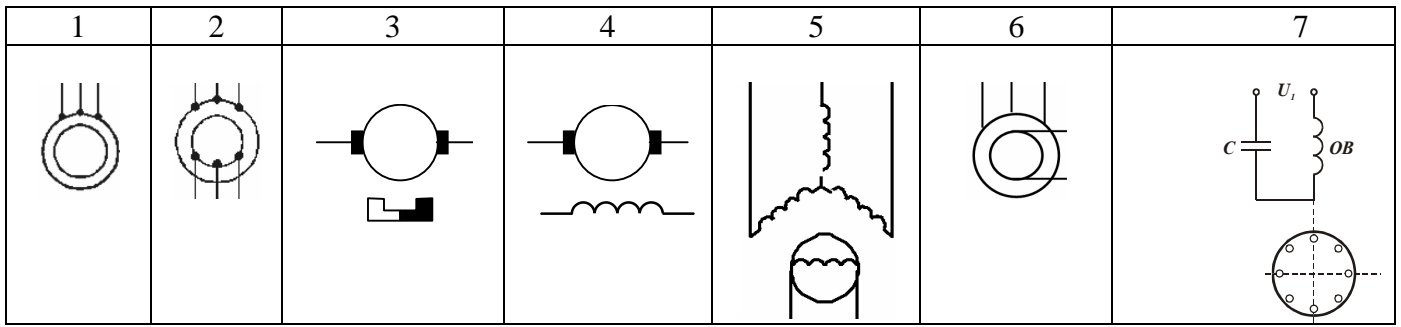
1	2	3	4	5	6	7	8	9	10
100	500	1000	1500	2000	2500	3000	3500	4000	другое

12. Какая из точек на графике механической характеристики соответствует моменту начала пуска в ход электродвигателя?

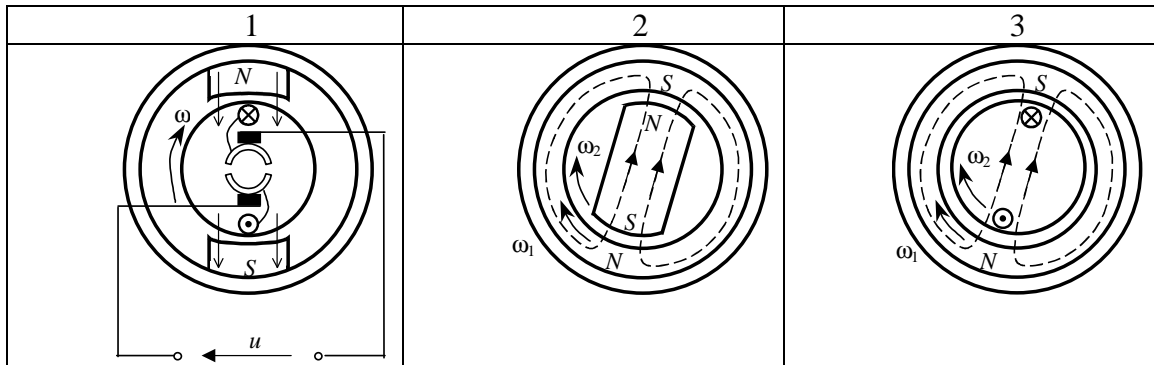
1. точка 1
2. точка 2
3. точка 3
4. точка 4
5. ни одна из указанных

13. На каком рисунке изображено условное графическое обозначение синхронной электрической машины?





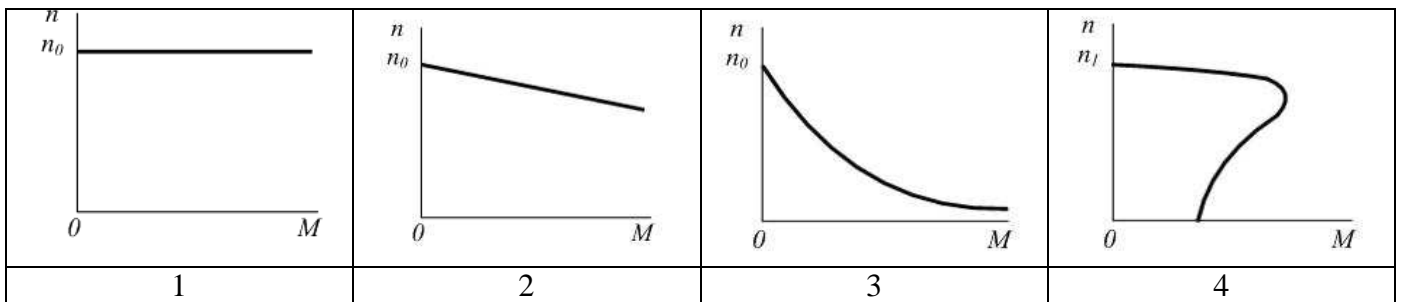
14. Какой из рисунков иллюстрирует устройство и принцип действия синхронного двигателя?



15. Дан трехфазный синхронный двигатель с номинальными данными:  
 Питающее напряжение – 220 В; частота питающего напряжения – 50 Гц; номинальная скорость – 1500 об/мин; номинальная мощность – 10 кВт. Сколько пар полюсов имеет данный двигатель?

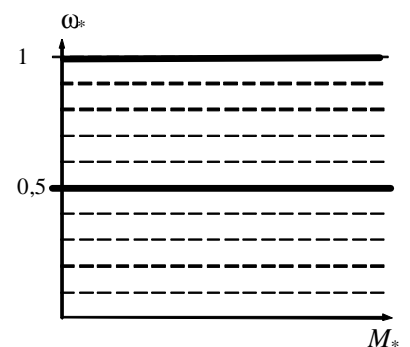
1	2	3	4	5	6	7	8	9	10
1	2	3	4	5	6	7	8	9	другое

16. На каком рисунке изображена механическая характеристика синхронного двигателя?

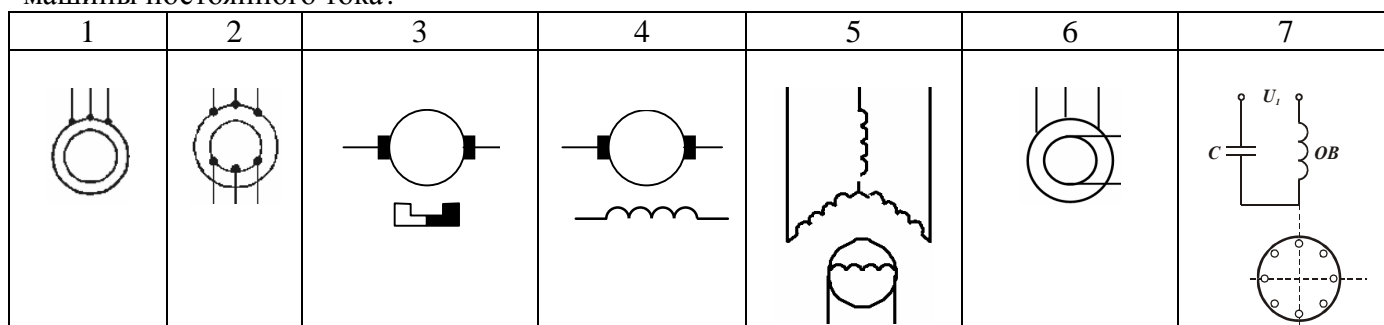


17. Искусственная механическая характеристика синхронного двигателя, изображенная на рисунке, соответствует ....

1	пониженному напряжению питания
2	повышенному напряжению питания
3	пониженной частоте питающего напряжения
4	повышенной частоте питающего напряжения



18. На каком рисунке изображено условное графическое обозначение электрической машины постоянного тока?



19. Какой из способов позволяет увеличить скорость холостого хода двигателя постоянного тока независимого возбуждения относительно скорости холостого хода на естественной механической характеристике?

1. уменьшение напряжения якоря.
2. увеличение напряжения якоря.
3. уменьшение тока возбуждения.
4. увеличение тока возбуждения.
5. последовательное включение в цепь якоря реостата.
6. изменение параметров одновременно включенных 2-х резисторов – сопротивления, шунтирующего якорь, и последовательного сопротивления.

20. Дан ДПТ независимого возбуждения с номинальными данными:

питающее напряжение – 110 В

ток нагрузки – 25 А

скорость вращения – 95 рад/с

сопротивление якоря – 2 Ом

коэффициент полезного действия – 0,8

перегрузочная способность – 2.

Определить пусковой ток ДПТ при номинальном питающем напряжении

1	2	3	4	5	6	7	8	9	10	11	12
<b>5 А</b>	<b>10 А</b>	<b>15 А</b>	<b>20 А</b>	<b>25 А</b>	<b>30 А</b>	<b>35 А</b>	<b>40 А</b>	<b>45 А</b>	<b>50 А</b>	<b>55 А</b>	<b>60</b>

#### 14.1.2. Темы контрольных работ

КР1. Расчет МХ и показателей ДПТ НВ [стр. 15-21].

КР2. Расчет параметров и показателей АД [стр. 21-25].

КР3. Анализ и синтез электромеханической системы [стр. 26-32].

#### 14.1.3. Темы опросов на занятиях

Семинар 1. Принцип действия и основные характеристики электрических машин постоянного тока (генераторов и двигателей)

1. Общие вопросы электрических двигателей – классификация, принципы действия, конструктивное исполнение, условные графические обозначения на схемах электрических принципиальных.

2. Принцип действия и конструктивное исполнение электрических двигателей постоянного тока, их паспортные данные и основные схемы включения в зависимости от способа включения обмотки возбуждения.

3. Механические и электромеханические характеристики электрических двигателей постоянного тока – аналитический и графический вид характеристик с указанием характерных



точек механических характеристик на графиках для различных схем включения.

4. Пуск в ход двигателя постоянного тока с независимым возбуждением: проблемы пуска в ход и методы их решения. Расчет параметров элементов схем включения. Методика построения пусковой диаграммы.

5. Способы регулирования скорости электрических двигателей постоянного тока с независимым возбуждением: схемы включения и графики механических характеристик.

6. Потери мощности и коэффициент полезного действия двигателя постоянного тока. Методика расчета потерь мощности и коэффициент полезного действия для электропривода с двигателем постоянного тока независимого возбуждения.

7. Сравнительный анализ способов регулирования скорости электрических двигателей постоянного тока с независимым возбуждением по технико-экономическим показателям.

8. Наилучший способ регулирования скорости электрических двигателей постоянного тока с независимым возбуждением и его технико-экономическое обоснование.

9. Тормозные режимы двигателя постоянного тока с независимым возбуждением – схемы включения, графики механических характеристик тормозных режимов. Расчет параметров схем включения и бросков тока и момента при изменении величины питающего напряжения.

10. Реверс двигателя постоянного тока: проблемы реверсирования и методы их решения.

11. Схемы включения электрических двигателей постоянного тока – с независимым, последовательным, параллельным и смешанным возбуждением. Графики механических характеристик для различных схем включения.

12. Электромашинные генераторы – классификация, принципы действия, конструктивное исполнение, условные графические обозначения на схемах электрических принципиальных.

13. Электромашинный генератор постоянного тока: принцип действия, паспортные данные, схемы включения (с независимым возбуждением и самовозбуждением), графики внешних характеристики для различных схем включения.

14. Электромашинный генератор постоянного тока с независимым возбуждением: принцип действия, паспортные данные, схема включения, основные эксплуатационные характеристики и методика их снятия.

Семинар 2. Принцип действия и основные характеристики асинхронных электрических машин

1. Принцип действия и конструктивное исполнение асинхронных двигателей, их паспортные данные и основные схемы включения. Расчет синхронной скорости асинхронного двигателя.

2. Механические и электромеханические характеристики асинхронных двигателей – аналитический и графический вид характеристик с указанием характерных точек механических характеристик на графиках для различных схем включения.

3. Пуск в ход асинхронного двигателя: проблемы пуска в ход и методы их решения. Расчет параметров элементов схем включения для реализации пуска в ход асинхронного двигателя.

4. Способы регулирования скорости асинхронного двигателя с фазным ротором: схемы включения и графики механических характеристик.

5. Способы регулирования скорости асинхронного двигателя с короткозамкнутым ротором: схемы включения и графики механических характеристик.

6. Сравнительный анализ способов регулирования скорости асинхронного двигателя по технико-экономическим показателям.

7. Наилучший способ регулирования скорости электрических двигателей переменного тока и его технико-экономическое обоснование.

8. Тормозные режимы асинхронных двигателей – схемы включения, расчет параметров схем включения, графики механических характеристик тормозных режимов.

9. Реверс асинхронных двигателей.

10. Схема замещения фазы асинхронного двигателя.

11. Пусковые свойства асинхронных двигателей. Условие пуска в ход асинхронных двигателей. Способы улучшения пусковых свойств асинхронных двигателей.

12. Однофазные асинхронные двигатели: конструктивное исполнение, принцип действия, механическая характеристика, проблемы пуска в ход.

Семинар 3. Принцип действия и основные характеристики синхронных электрических машин (генераторов и двигателей)

1. Электромашинные генераторы переменного тока с неподвижным якорем: принципы действия трехфазных генераторов, схемы включения, основные эксплуатационные характеристики.

2. Реакция якоря в электромашинных генераторах переменного тока ее влияние на свойства генераторов, вид характеристик генераторов с учетом явления реакции.

3. Синхронные двигатели – конструктивное исполнение, принцип действия, расчет скорости и построение механической характеристики синхронного двигателя, проблемы пуска в ход и методы их решения, способы регулирования скорости и реверс синхронного двигателя.

4. Вентильные двигатели – конструктивное исполнение, принцип действия.

#### **14.1.4. Темы индивидуальных заданий**

1. Расчет характеристик электропривода постоянного тока.

2. Расчет характеристик трехфазного асинхронного двигателя.

#### **14.1.5. Темы лабораторных работ**

Исследование характеристик генератора постоянного тока с независимым возбуждением

Исследование механических характеристик двигателя постоянного тока с независимым возбуждением

Исследование трехфазного асинхронного двигателя

Исследование сельсинов

#### **14.1.6. Зачёт**

I. Теоретический вопрос. Устройство и принцип действия синхронного двигателя.

II. Теоретический вопрос. Динамическое торможение асинхронного двигателя.

III. Задача

Дан ДПТ независимого возбуждения с номинальными данными:

питающее напряжение 220 В

ток нагрузки 10 А

скорость вращения 200 рад/с

сопротивление якоря 2 Ом

коэффициент полезного действия 0,85

Необходимо:

1. Построить естественную механическую характеристику.

2. Построить искусственные механические характеристики для случаев:

а) напряжение на якоре составляет 40% от номинального;

б) поток возбуждения уменьшен на 40%;

#### **14.2. Требования к оценочным материалам для лиц с ограниченными возможностями здоровья и инвалидов**

Для лиц с ограниченными возможностями здоровья и инвалидов предусмотрены дополнительные оценочные материалы, перечень которых указан в таблице 14.

Таблица 14 – Дополнительные материалы оценивания для лиц с ограниченными возможностями здоровья и инвалидов

Категории обучающихся	Виды дополнительных оценочных материалов	Формы контроля и оценки результатов обучения
С нарушениями слуха	Тесты, письменные самостоятельные работы, вопросы к зачету, контрольные работы	Преимущественно письменная проверка
С нарушениями зрения	Собеседование по вопросам к зачету, опрос по терминам	Преимущественно устная проверка (индивидуально)
С нарушениями опорно-двигательного аппарата	Решение дистанционных тестов, контрольные работы, письменные самостоятельные работы, вопросы к зачету	Преимущественно дистанционными методами
С ограничениями по общемедицинским показаниям	Тесты, письменные самостоятельные работы, вопросы к зачету, контрольные работы, устные ответы	Преимущественно проверка методами исходя из состояния обучающегося на момент проверки

### **14.3. Методические рекомендации по оценочным материалам для лиц с ограниченными возможностями здоровья и инвалидов**

Для лиц с ограниченными возможностями здоровья и инвалидов предусматривается доступная форма предоставления заданий оценочных средств, а именно:

- в печатной форме;
- в печатной форме с увеличенным шрифтом;
- в форме электронного документа;
- методом чтения ассистентом задания вслух;
- предоставление задания с использованием сурдоперевода.

Лицам с ограниченными возможностями здоровья и инвалидам увеличивается время на подготовку ответов на контрольные вопросы. Для таких обучающихся предусматривается доступная форма предоставления ответов на задания, а именно:

- письменно на бумаге;
- набор ответов на компьютере;
- набор ответов с использованием услуг ассистента;
- представление ответов устно.

Процедура оценивания результатов обучения лиц с ограниченными возможностями здоровья и инвалидов по дисциплине предусматривает предоставление информации в формах, адаптированных к ограничениям их здоровья и восприятия информации:

#### **Для лиц с нарушениями зрения:**

- в форме электронного документа;
- в печатной форме увеличенным шрифтом.

#### **Для лиц с нарушениями слуха:**

- в форме электронного документа;
- в печатной форме.

#### **Для лиц с нарушениями опорно-двигательного аппарата:**

- в форме электронного документа;
- в печатной форме.

При необходимости для лиц с ограниченными возможностями здоровья и инвалидов процедура оценивания результатов обучения может проводиться в несколько этапов.