

МИНИСТЕРСТВО ОБРАЗОВАНИЯ И НАУКИ РОССИЙСКОЙ ФЕДЕРАЦИИ

Федеральное государственное бюджетное образовательное учреждение высшего образования

«ТОМСКИЙ ГОСУДАРСТВЕННЫЙ УНИВЕРСИТЕТ СИСТЕМ
УПРАВЛЕНИЯ И РАДИОЭЛЕКТРОНИКИ»
(ТУСУР)



УТВЕРЖДАЮ

Директор департамента образования

Документ подписан электронной подписью

Сертификат: 1с6сfa0a-52a6-4f49-aef0-5584d3fd4820

Владелец: Троян Павел Ефимович

Действителен: с 19.01.2016 по 16.09.2019

РАБОЧАЯ ПРОГРАММА ДИСЦИПЛИНЫ

Радиоприемные устройства систем радиосвязи и радиодоступа

Уровень образования: **высшее образование - бакалавриат**

Направление подготовки / специальность: **11.03.02 Инфокоммуникационные технологии и системы связи**

Направленность (профиль) / специализация: **Системы радиосвязи и радиодоступа**

Форма обучения: **заочная (в том числе с применением дистанционных образовательных технологий)**

Факультет: **ФДО, Факультет дистанционного обучения**

Кафедра: **ТОР, Кафедра телекоммуникаций и основ радиотехники**

Курс: **4**

Семестр: **8**

Учебный план набора 2014 года

Распределение рабочего времени

№	Виды учебной деятельности	8 семестр	Всего	Единицы
1	Самостоятельная работа под руководством преподавателя	24	24	часов
2	Лабораторные работы	8	8	часов
3	Контроль самостоятельной работы	4	4	часов
4	Контроль самостоятельной работы (курсовой проект / курсовая работа)	4	4	часов
5	Всего контактной работы	40	40	часов
6	Самостоятельная работа	239	239	часов
7	Всего (без экзамена)	279	279	часов
8	Подготовка и сдача экзамена	9	9	часов
9	Общая трудоемкость	288	288	часов
			8.0	З.Е.

Контрольные работы: 8 семестр - 2

Экзамен: 8 семестр

Курсовой проект / курсовая работа: 8 семестр

Томск 2018

ЛИСТ СОГЛАСОВАНИЯ

Рабочая программа дисциплины составлена с учетом требований федерального государственного образовательного стандарта высшего образования (ФГОС ВО) по направлению подготовки (специальности) 11.03.02 Инфокоммуникационные технологии и системы связи, утвержденного 06.03.2015 года, рассмотрена и одобрена на заседании кафедры ТЭО «___» _____ 20__ года, протокол № _____.

Разработчик:

старший преподаватель каф. ТЭО _____ А. В. Гураков

Заведующий обеспечивающей каф.
ТЭО

_____ В. В. Кручинин

Рабочая программа дисциплины согласована с факультетом и выпускающей кафедрой:

Декан ФДО _____ И. П. Черкашина

Заведующий выпускающей каф.
ТОР

_____ А. А. Гельцер

Эксперты:

Доцент кафедры технологий
электронного обучения (ТЭО)

_____ Ю. В. Морозова

Доцент кафедры
телекоммуникаций и основ
радиотехники (ТОР)

_____ С. И. Богомолов

1. Цели и задачи дисциплины

1.1. Цели дисциплины

Изучение принципов построения устройств приема и преобразования сигналов с различными видами

модуляции, работающих в различных диапазонах длин волн; физических принципов работы и основных схемных решений функциональных узлов приемника; особенностей обработки в приемном устройстве аналоговых и цифровых радиосигналов.

1.2. Задачи дисциплины

- Обучение студентов комплексному техническому мышлению на примерах разбора принципов построения и работы современных радиоприемных устройств в соответствии с выбранными или заданными критериями качества;
- ознакомление студентов со стандартами в области современных радиоприемных устройств;
- ознакомление студентов с приемниками различного типа, в том числе используемых в системах радиосвязи и радиодоступа.

2. Место дисциплины в структуре ОПОП

Дисциплина «Радиоприемные устройства систем радиосвязи и радиодоступа» (Б1.В.ОД.10) относится к блоку 1 (вариативная часть).

Предшествующими дисциплинами, формирующими начальные знания, являются: Основы построения инфокоммуникационных систем и сетей, Радиоавтоматика, Радиотехнические системы мониторинга, Разработка устройств для систем беспроводной связи, Распространение радиоволн и антенно-фидерные устройства, Схемотехника телекоммуникационных устройств, Теоретические основы современных технологий беспроводной связи, Теория электрических цепей, Цифровая обработка сигналов, Электроника.

Последующими дисциплинами являются: Защита выпускной квалификационной работы, включая подготовку к процедуре защиты и процедуру защиты, Моделирование систем беспроводной связи.

3. Требования к результатам освоения дисциплины

Процесс изучения дисциплины направлен на формирование следующих компетенций:

- ПК-12 готовностью к контролю соответствия разрабатываемых проектов и технической документации стандартам, техническим условиям и другим нормативным документам;
- ПК-14 умением осуществлять первичный контроль соответствия разрабатываемых проектов и технической документации национальным и международным стандартам и техническим регламентам;

В результате изучения дисциплины обучающийся должен:

- **знать** принципы работы радиоприемных узлов, блоков и устройств и понимать физические процессы, происходящие в них; об искажениях непрерывных и дискретных сигналов при прохождении радиотракта приемника, о видах помех радиоприему и методах повышения помехоустойчивости приема информации, об особенностях радиоприемных устройств различного назначения.

– **уметь** применять на практике методы анализа и расчета основных функциональных узлов радиоприемных устройств; разрабатывать и обосновывать соответствующие техническому заданию и современному уровню развития теории и техники структурные и принципиальные схемы радиоприемных узлов и устройств с учетом их места в системах радиосвязи и радиодоступа, условий их эксплуатации, включая требования экономики, охраны труда и окружающей среды, эргономики и технической эстетики; выбирать элементную базу с учетом требований миниатюризации, надежности, электромагнитной совместимости, технологичности, ремонтнопригодности, удобства эксплуатации и экономической эффективности; осуществлять схемотехническое проектирование разрабатываемых радиоприемных узлов и устройств, включая расчет элементов принципиальных схем и технических показателей, стремясь к их технико-экономической оптимизации; проводить натурный эксперимент по измерению основных показателей и характеристик радиоприемников и их функциональных узлов.

– **владеть** первичными навыками настройки и регулировки радиоприемной аппаратуры при производстве, установке и технической эксплуатации.

4. Объем дисциплины и виды учебной работы

Общая трудоемкость дисциплины составляет 8.0 зачетных единицы и представлена в таблице 4.1.

Таблица 4.1 – Трудоемкость дисциплины

Виды учебной деятельности	Всего часов	Семестры
		8 семестр
Контактная работа (всего)	40	40
Самостоятельная работа под руководством преподавателя (СРП)	24	24
Лабораторные работы	8	8
Контроль самостоятельной работы (КСР)	4	4
Контроль самостоятельной работы (курсовой проект / курсовая работа) (КСР (КП/КР))	4	4
Самостоятельная работа (всего)	239	239
Подготовка к контрольным работам	48	48
Выполнение курсового проекта / курсовой работы	23	23
Оформление отчетов по лабораторным работам	8	8
Подготовка к лабораторным работам	10	10
Самостоятельное изучение тем (вопросов) теоретической части курса	150	150
Всего (без экзамена)	279	279
Подготовка и сдача экзамена	9	9
Общая трудоемкость, ч	288	288
Зачетные Единицы	8.0	

5. Содержание дисциплины

5.1. Разделы дисциплины и виды занятий

Разделы дисциплины и виды занятий приведены в таблице 5.1.

Таблица 5.1 – Разделы дисциплины и виды занятий

Названия разделов дисциплины	СРП, ч	Лаб. раб., ч	КСР, ч	КСР (КП/КР), ч	Сам. раб., ч	Всего часов (без экзамена)	Формируемые компетенции
8 семестр							
1 Общая характеристика устройств приема и обработки сигналов.	4	0	4	4	33	37	ПК-12, ПК-14
2 Структурные схемы линейного тракта устройств приема и обработки сигналов.	4	0			33	37	ПК-12, ПК-14
3 Особенности построения устройств приема и обработки сигналов различного	4	0			33	37	ПК-12, ПК-14

назначения.							
4 Элементы и узлы устройств приема и обработки сигналов.	4	8			51	63	ПК-12, ПК-14
5 Автоматические регулировки в устройствах приема и обработки сигналов.	4	0			33	37	ПК-12, ПК-14
6 Теория и техника измерения технических характеристик радиоприемных устройств.	4	0			56	60	ПК-12, ПК-14
Итого за семестр	24	8	4	4	239	279	
Итого	24	8	4	4	239	279	

5.2. Содержание разделов дисциплины (самостоятельная работа под руководством преподавателя)

Содержание разделов дисциплин (самостоятельная работа под руководством преподавателя) приведено в таблице 5.2.

Таблица 5.2 – Содержание разделов дисциплин (самостоятельная работа под руководством преподавателя)

Названия разделов	Содержание разделов дисциплины (самостоятельная работа под руководством преподавателя)	Трудоемкость, ч	Формируемые компетенции
8 семестр			
1 Общая характеристика устройств приема и обработки сигналов.	Общие требования. Основные показатели технических характеристик устройств приема и обработки сигналов. Классификация устройств приема и обработки сигналов. Частотные диапазоны. Радиосигналы. Помехи. Чувствительность, избирательность, стабильность технических характеристик устройств приема и обработки сигналов. Электромагнитная совместимость и нелинейные эффекты, возникающие в линейном тракте радиоприемного устройства.	4	ПК-12, ПК-14
	Итого	4	
2 Структурные схемы линейного тракта устройств приема и обработки сигналов.	Обобщенная структурная. Детекторные устройства прямого усиления. Сверхрегенеративные, супергетеродинные, инфрадинные устройства. Устройства приема и обработки сигналов прямого преобразования.	4	ПК-12, ПК-14
	Итого	4	
3 Особенности построения устройств приема и обработки сигналов различного назначения.	Общие сведения по построению схем устройств различного назначения. Особенности построения радиовещательных устройств. Особенности построения устройств	4	ПК-12, ПК-14

	приема и обработки сигналов систем звукового вещания, телевизионного вещания, радиосвязи, а также радиолокационных, панорамных и цифровых устройств. Особенности построения профессиональных устройств приема и обработки сигналов различного назначения. Классы радиоизлучений.		
	Итого	4	
4 Элементы и узлы устройств приема и обработки сигналов.	Входные цепи. Классификация, основные параметры и эквиваленты радиоприемных антенн. Схемы входных цепей. Шумовые свойства антенно-фидерной системы. Селективные усилители. Усилители радиочастоты, промежуточной частоты. Шумовые свойства селективных усилителей радиосигналов. Преобразователи частоты. Детекторы.	4	ПК-12, ПК-14
	Итого	4	
5 Автоматические регулировки в устройствах приема и обработки сигналов.	Общие сведения о системах автоматических регулировок. Система автоматической регулировки усиления. Система автоматической подстройки частоты. Система фазовой автоподстройки частоты.	4	ПК-12, ПК-14
	Итого	4	
6 Теория и техника измерения технических характеристик радиоприемных устройств.	Стандартные условия измерения. Методы измерения технических характеристик радиовещательного приемника. Метод измерения диапазона принимаемых частот. Метод измерения реальной чувствительности радиоприемного устройства. Односигнальная методика измерения избирательности. Метод измерения общей низкочастотной характеристики. Метод измерения действия автоматической регулировки усиления.	4	ПК-12, ПК-14
	Итого	4	
Итого за семестр		24	

5.3. Разделы дисциплины и междисциплинарные связи с обеспечивающими (предыдущими) и обеспечиваемыми (последующими) дисциплинами

Разделы дисциплины и междисциплинарные связи с обеспечивающими (предыдущими) и обеспечиваемыми (последующими) дисциплинами представлены в таблице 5.3.

Таблица 5.3 – Разделы дисциплины и междисциплинарные связи

Наименование дисциплин	№ разделов данной дисциплины, для которых необходимо изучение обеспечивающих и обеспечиваемых дисциплин					
	1	2	3	4	5	6

Предшествующие дисциплины						
1 Основы построения инфокоммуникационных систем и сетей	+	+	+	+	+	+
2 Радиоавтоматика	+	+	+	+	+	+
3 Радиотехнические системы мониторинга	+	+	+	+	+	+
4 Разработка устройств для систем беспроводной связи	+	+	+	+	+	+
5 Распространение радиоволн и антенно-фидерные устройства	+	+	+	+	+	+
6 Схемотехника телекоммуникационных устройств	+	+	+	+	+	+
7 Теоретические основы современных технологий беспроводной связи	+	+	+	+	+	+
8 Теория электрических цепей	+	+	+	+	+	+
9 Цифровая обработка сигналов	+	+	+	+	+	+
10 Электроника	+	+	+	+	+	+
Последующие дисциплины						
1 Защита выпускной квалификационной работы, включая подготовку к процедуре защиты и процедуру защиты	+	+	+	+	+	+
2 Моделирование систем беспроводной связи	+	+	+	+	+	+

5.4. Соответствие компетенций, формируемых при изучении дисциплины, и видов занятий

Соответствие компетенций, формируемых при изучении дисциплины, и видов занятий представлено в таблице 5.4.

Таблица 5.4 – Соответствие компетенций, формируемых при изучении дисциплины, и видов занятий

Компетенции	Виды занятий					Формы контроля
	СРП	Лаб. раб.	КСР	КСР (КП/КР)	Сам. раб.	
ПК-12	+	+	+	+	+	Контрольная работа, Экзамен, Проверка контрольных работ, Отчет по лабораторной работе, Тест, Отчет по курсовому проекту / курсовой работе

ПК-14	+	+	+	+	+	Контрольная работа, Экзамен, Проверка контрольных работ, Отчет по лабораторной работе, Тест, Отчет по курсовому проекту / курсовой работе
-------	---	---	---	---	---	---

6. Интерактивные методы и формы организации обучения

Не предусмотрено РУП.

7. Лабораторные работы

Наименование лабораторных работ приведено в таблице 7.1.

Таблица 7.1 – Наименование лабораторных работ

Названия разделов	Наименование лабораторных работ	Трудоемкость, ч	Формируемые компетенции
8 семестр			
4 Элементы и узлы устройств приема и обработки сигналов.	Исследование диапазонной входной цепи при различных связях с ненастроенной антенной	4	ПК-12, ПК-14
	Исследование диапазонного селективного усилителя радиочастоты	4	
	Итого	8	
Итого за семестр		8	

8. Контроль самостоятельной работы

Виды контроля самостоятельной работы приведены в таблице 8.1.

Таблица 8.1 – Виды контроля самостоятельной работы

№	Вид контроля самостоятельной работы	Трудоемкость (час.)	Формируемые компетенции
8 семестр			
1	Контрольная работа с автоматизированной проверкой	2	ПК-12, ПК-14
2	Контрольная работа	2	ПК-12, ПК-14
Итого		4	

9. Самостоятельная работа

Виды самостоятельной работы, трудоемкость и формируемые компетенции представлены в таблице 9.1.

Таблица 9.1 – Виды самостоятельной работы, трудоемкость и формируемые компетенции

Названия разделов	Виды самостоятельной работы	Трудоемкость, ч	Формируемые компетенции	Формы контроля
8 семестр				
1 Общая характеристика устройств приема и обработки сигналов.	Самостоятельное изучение тем (вопросов) теоретической части курса	25	ПК-12, ПК-14	Контрольная работа, Тест, Экзамен
	Подготовка к контрольным работам	8		

	Итого	33		
2 Структурные схемы линейного тракта устройств приема и обработки сигналов.	Самостоятельное изучение тем (вопросов) теоретической части курса	25	ПК-12, ПК-14	Контрольная работа, Тест, Экзамен
	Подготовка к контрольным работам	8		
	Итого	33		
3 Особенности построения устройств приема и обработки сигналов различного назначения.	Самостоятельное изучение тем (вопросов) теоретической части курса	25	ПК-12, ПК-14	Контрольная работа, Тест, Экзамен
	Подготовка к контрольным работам	8		
	Итого	33		
4 Элементы и узлы устройств приема и обработки сигналов.	Самостоятельное изучение тем (вопросов) теоретической части курса	25	ПК-12, ПК-14	Контрольная работа, Отчет по лабораторной работе, Тест, Экзамен
	Подготовка к лабораторным работам	10		
	Оформление отчетов по лабораторным работам	8		
	Подготовка к контрольным работам	8		
	Итого	51		
5 Автоматические регулировки в устройствах приема и обработки сигналов.	Самостоятельное изучение тем (вопросов) теоретической части курса	25	ПК-12, ПК-14	Контрольная работа, Тест, Экзамен
	Подготовка к контрольным работам	8		
	Итого	33		
6 Теория и техника измерения технических характеристик радиоприемных устройств.	Самостоятельное изучение тем (вопросов) теоретической части курса	25	ПК-12, ПК-14	Контрольная работа, Отчет по курсовому проекту / курсовой работе, Тест, Экзамен
	Выполнение курсового проекта / курсовой работы	23		
	Подготовка к контрольным работам	8		
	Итого	56		
	Выполнение контрольной работы	4	ПК-12, ПК-14	Контрольная работа
Итого за семестр		239		

	Подготовка и сдача экзамена	9		Экзамен
Итого		248		

10. Контроль самостоятельной работы (курсовой проект / курсовая работа)

Трудоемкость самостоятельной работы и формируемые компетенции в рамках выполнения курсового проекта / курсовой работы представлены таблице 10.1.

Таблица 10.1 – Трудоемкость самостоятельной работы и формируемые компетенции в рамках выполнения курсового проекта / курсовой работы

Вид самостоятельной работы	Трудоемкость, ч	Формируемые компетенции
8 семестр		
определение недостающих данных проектирования; выбор, обоснование и расчет структурной схемы радиоприемного устройства; выбор и расчет электрической принципиальной схемы радиоприемного тракта; расчет устойчивости автоматической регулировки радиоприемного устройства; составление перечня спецификации элементов и узлов радиоприемного устройства; расчет результирующих характеристик и сравнительный анализ с требованиями технического задания; оценка устойчивости автоматических регулировок радиоприемного устройства; разработка лабораторной установки для экспериментального исследования технических характеристик радиоприемного устройства.	4	ПК-12, ПК-14
Итого за семестр	4	

10.1. Темы курсовых проектов / курсовых работ

Примерная тематика курсовых проектов / курсовых работ:

- Приемник звукового вещания.
- Приемник связной.

11. Рейтинговая система для оценки успеваемости обучающихся

Рейтинговая система не используется.

12. Учебно-методическое и информационное обеспечение дисциплины

12.1. Основная литература

1. Пушкарев В.П. Устройства приема и обработки сигналов [Электронный ресурс]: Учебное пособие / В.П. Пушкарев. – Томск: Томский межвузовский центр дистанционного образования, 2005. – 200 с. Доступ из личного кабинета студента. — Режим доступа: <https://study.tusur.ru/study/library/> (дата обращения: 17.09.2018).

12.2. Дополнительная литература

1. Марков, Ю. В. Устройства приема и обработки сигналов [Электронный ресурс]: проектирование : учебное пособие для вузов / Ю. В. Марков, А. С. Боков ; под науч. ред. Н. П. Никитина. — М. : Издательство Юрайт, 2018. — 109 с. Доступ из личного кабинета студента. — Режим доступа: <https://biblio-online.ru/book/64C5A69D-2F02-45C8-8BB9-168C89DA6E3A> (дата обращения: 17.09.2018).

12.3. Учебно-методические пособия

12.3.1. Обязательные учебно-методические пособия

1. Пушкарёв В. П. Устройства приема и обработки сигналов [Электронный ресурс]: методические указания по выполнению лабораторных работ для студентов ФДО направления подготовки 11.03.01 «Радиотехника» / В. П. Пушкарёв. – Томск : ФДО, ТУСУР, 2016. – 39 с.

Доступ из личного кабинета студента. — Режим доступа: <https://study.tusur.ru/study/library/> (дата обращения: 17.09.2018).

2. Пушкарев В.П. Устройства приема и обработки сигналов [Электронный ресурс]: учебное методическое пособие для выполнения курсового проектирования / В.П. Пушкарев. — Томск: Томский межвузовский центр дистанционного образования, 2007. — 277 с. Доступ из личного кабинета студента. — Режим доступа: <https://study.tusur.ru/study/library/> (дата обращения: 17.09.2018).

3. Пушкарев В.П. Устройства приема и обработки сигналов [Электронный ресурс]: Учебное методическое пособие / В.П. Пушкарев. — Томск: Томский межвузовский центр дистанционного образования, 2005. — 69 с. Доступ из личного кабинета студента. — Режим доступа: <https://study.tusur.ru/study/library/> (дата обращения: 17.09.2018).

4. Пушкарев В. П. Устройства приема и обработки сигналов : электронный курс / В. П. Пушкарев. — Томск: ФДО, ТУСУР, 2018. Доступ из личного кабинета студента.

5. Гураков А.В. Радиоприемные устройства систем радиосвязи и радиодоступа [Электронный ресурс]: методические указания по организации самостоятельной работы для студентов заочной формы обучения направления подготовки 11.03.02 Инфокоммуникационные технологии и системы связи, обучающихся с применением дистанционных образовательных технологий / А.В. Гураков, В.В. Кручинин. — Томск : ФДО, ТУСУР, 2018. Доступ из личного кабинета студента. — Режим доступа: <https://study.tusur.ru/study/library/> (дата обращения: 17.09.2018).

12.3.2. Учебно-методические пособия для лиц с ограниченными возможностями здоровья и инвалидов

Учебно-методические материалы для самостоятельной и аудиторной работы обучающихся из числа лиц с ограниченными возможностями здоровья и инвалидов предоставляются в формах, адаптированных к ограничениям их здоровья и восприятия информации.

Для лиц с нарушениями зрения:

- в форме электронного документа;
- в печатной форме увеличенным шрифтом.

Для лиц с нарушениями слуха:

- в форме электронного документа;
- в печатной форме.

Для лиц с нарушениями опорно-двигательного аппарата:

- в форме электронного документа;
- в печатной форме.

12.4. Профессиональные базы данных и информационные справочные системы

1. Рекомендуется использовать источники из списка <https://lib.tusur.ru/ru/resursy/bazy-dannyh> (со свободным доступом). ЭБС «Юрайт»: www.biblio-online.ru (доступ из личного кабинета студента по ссылке <https://biblio.fdo.tusur.ru/>). ЭБС «Лань»: www.e.lanbook.com (доступ из личного кабинета студента по ссылке <http://lanbook.fdo.tusur.ru>).

13. Материально-техническое обеспечение дисциплины и требуемое программное обеспечение

13.1. Общие требования к материально-техническому и программному обеспечению дисциплины

13.1.1. Материально-техническое и программное обеспечение дисциплины

Кабинет для самостоятельной работы студентов
учебная аудитория для проведения занятий лабораторного типа, помещение для проведения групповых и индивидуальных консультаций, помещение для проведения текущего контроля и промежуточной аттестации, помещение для самостоятельной работы
634034, Томская область, г. Томск, Вершинина улица, д. 74, 207 ауд.

Описание имеющегося оборудования:

- Коммутатор MicroTeak;
- Компьютер PENTIUM D 945 (3 шт.);

- Компьютер GELERON D 331 (2 шт.);
 - Комплект специализированной учебной мебели;
 - Рабочее место преподавателя.
- Программное обеспечение:
- 7-zip (с возможностью удаленного доступа)
 - Google Chrome
 - Kaspersky Endpoint Security 10 для Windows (с возможностью удаленного доступа)
 - Microsoft Windows
 - OpenOffice (с возможностью удаленного доступа)

13.1.2. Материально-техническое и программное обеспечение для лабораторных работ

Кабинет для самостоятельной работы студентов

учебная аудитория для проведения занятий лабораторного типа, помещение для проведения групповых и индивидуальных консультаций, помещение для проведения текущего контроля и промежуточной аттестации, помещение для самостоятельной работы

634034, Томская область, г. Томск, Вершинина улица, д. 74, 207 ауд.

Описание имеющегося оборудования:

- Коммутатор MicroTeak;
- Компьютер PENTIUM D 945 (3 шт.);
- Компьютер GELERON D 331 (2 шт.);
- Комплект специализированной учебной мебели;
- Рабочее место преподавателя.

Программное обеспечение:

- 7-zip (с возможностью удаленного доступа)
- Google Chrome
- Kaspersky Endpoint Security 10 для Windows (с возможностью удаленного доступа)
- Microsoft Windows
- OpenOffice (с возможностью удаленного доступа)
- Qucs (с возможностью удаленного доступа)

13.1.3. Материально-техническое и программное обеспечение для самостоятельной работы

Для самостоятельной работы используются учебные аудитории (компьютерные классы), расположенные по адресам:

- 634050, Томская область, г. Томск, Ленина проспект, д. 40, 233 ауд.;
- 634045, Томская область, г. Томск, ул. Красноармейская, д. 146, 201 ауд.;
- 634034, Томская область, г. Томск, Вершинина улица, д. 47, 126 ауд.;
- 634034, Томская область, г. Томск, Вершинина улица, д. 74, 207 ауд.

Состав оборудования:

- учебная мебель;
- компьютеры класса не ниже ПЭВМ INTEL Celeron D336 2.8ГГц. - 5 шт.;
- компьютеры подключены к сети «Интернет» и обеспечивают доступ в электронную информационно-образовательную среду университета.

Перечень программного обеспечения:

- Microsoft Windows;
- OpenOffice;
- Kaspersky Endpoint Security 10 для Windows;
- 7-Zip;
- Google Chrome.

13.2. Материально-техническое обеспечение дисциплины для лиц с ограниченными

возможностями здоровья и инвалидов

Освоение дисциплины лицами с ограниченными возможностями здоровья и инвалидами осуществляется с использованием средств обучения общего и специального назначения.

При занятиях с обучающимися с **нарушениями слуха** предусмотрено использование звукоусиливающей аппаратуры, мультимедийных средств и других технических средств приема/передачи учебной информации в доступных формах, мобильной системы преподавания для обучающихся с инвалидностью, портативной индукционной системы. Учебная аудитория, в которой занимаются обучающиеся с нарушением слуха, оборудована компьютерной техникой, аудиотехникой, видеотехникой, электронной доской, мультимедийной системой.

При занятиях с обучающимися с **нарушениями зрениями** предусмотрено использование в лекционных и учебных аудиториях возможности просмотра удаленных объектов (например, текста на доске или слайда на экране) при помощи видеоувеличителей для комфортного просмотра.

При занятиях с обучающимися с **нарушениями опорно-двигательного аппарата** используются альтернативные устройства ввода информации и другие технические средства приема/передачи учебной информации в доступных формах, мобильной системы обучения для людей с инвалидностью.

14. Оценочные материалы и методические рекомендации по организации изучения дисциплины

14.1. Содержание оценочных материалов и методические рекомендации

Для оценки степени сформированности и уровня освоения закрепленных за дисциплиной компетенций используются оценочные материалы в составе:

14.1.1. Тестовые задания

1. Перестройка частоты диапазонного радиоприёмного устройства это
 - а) Интервал частот, в пределах которого радиоприёмник при перестройке частоты сохраняет свои основные параметры
 - б) Способность радиоприёмника принимать слабые сигналы в интервале частот, в котором он должен работать
 - в) Способность радиоприёмника подавлять сильные сигналы за пределами частот, в котором он должен работать
 - г) Способность радиоприёмника обеспечивать реальную чувствительность в интервале частот, в котором он должен работать

2. Чувствительность радиоприёмного устройства это
 - а) Способность радиоприёмника принимать сильные сигналы
 - б) Способность радиоприёмника обеспечивать точность настройки радиоприёмного устройства в интервале частот, в котором он должен работать
 - в) Способность радиоприёмника принимать слабые сигналы среди шумов
 - г) Способность радиоприёмника подавлять мешающие сильные сигналы

3. Реальная чувствительность это
 - а) Величина э.д.с. сигнала в антенне, при которой напряжение сигнала на выходе приёмника превышает напряжение в заданное число раз
 - б) Величина э.д.с. (номинальной мощности) сигнала в антенне, при которой напряжение (мощность) сигнала на выходе приёмника максимально
 - в) Величина э.д.с. (номинальной мощности) сигнала в антенне, при которой напряжение (мощность) сигнала на выходе приёмника минимально

- г) Величина э.д.с. (номинальной мощности) сигнала в антенне, при которой напряжение (мощность) сигнала на входе приёмника превышает напряжение (мощность) помех в заданное число раз

4. Радиоприёмника, характеризующейся тангенциальной чувствительностью, это

- а) Приёмник сигналов с частотной модуляцией
- б) Приёмник телевизионного вещания
- в) Приёмник с фазовой модуляцией
- г) Приёмник радиосигналов с импульсной модуляцией

5. Определить коэффициент прямоугольности избирательной системы приёмника: $f_C = 100$ МГц, $\Pi = 200$ кГц, $f_{\text{соседнего канала}} = 100.25$ МГц

- а) 1.0025
- б) 1.25
- в) 2.5
- г) 5.0

6. В радиовещании длинноволнового и средневолнового диапазонах длин волн используется

- а) Амплитудная модуляция
- б) Частотная модуляция
- в) Комбинированная модуляция
- г) Фазовая модуляция

7. Какой вид модуляции используется в радиовещании в УКВ диапазоне?

- а) Частотная
- б) Фазовая
- в) Амплитудная
- г) Комбинированная

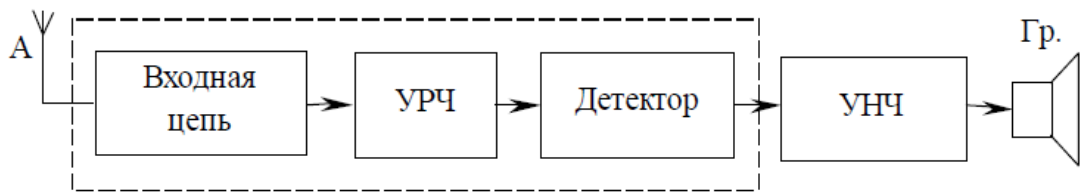
8. Определить коэффициент перекрытия перестройки по частоте $f_C = 500 \dots 1500$ кГц диапазонного радиоприёмника

- а) 2
- б) 3
- в) 1.5
- г) 4

9. Дать определение для радиоприёмного устройства детекторного типа

- а) Радиоприёмник, работающий за счёт энергии электромагнитной волны
- б) Приёмник, не имеющий усилительных элементов
- в) Приёмник прямого усиления
- г) Приёмник супергетеродинный

10. Укажите тип радиоприёмника



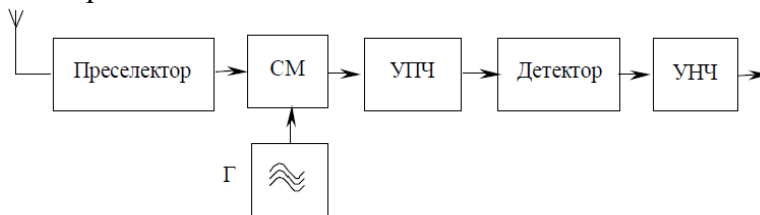
- а) Детекторный
- б) Прямого усиления
- в) Сверхрегенеративный
- г) Асинхронный

11. Укажите тип радиоприёмника



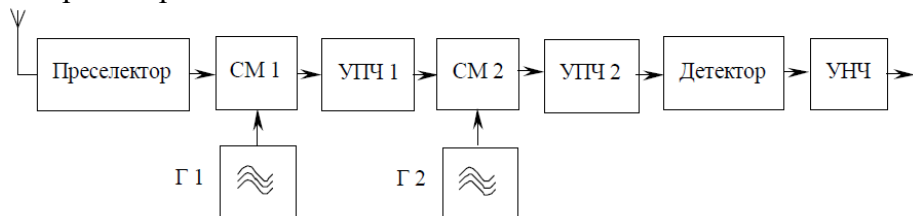
- а) Сверхрегенеративный
- б) Супергетеродинный
- в) Прямого усиления
- г) Прямого преобразования асинхронного типа

12. Укажите тип радиоприёмника



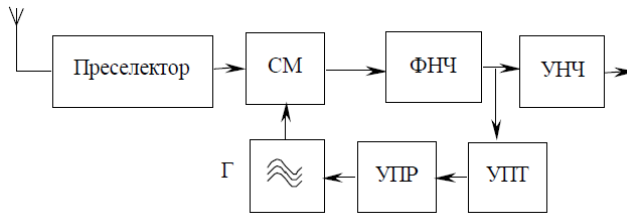
- а) Прямого преобразования асинхронного типа
- б) Супергетеродинный
- в) Прямого преобразования синхронного типа
- г) Сверхрегенеративный

13. Укажите тип радиоприёмника



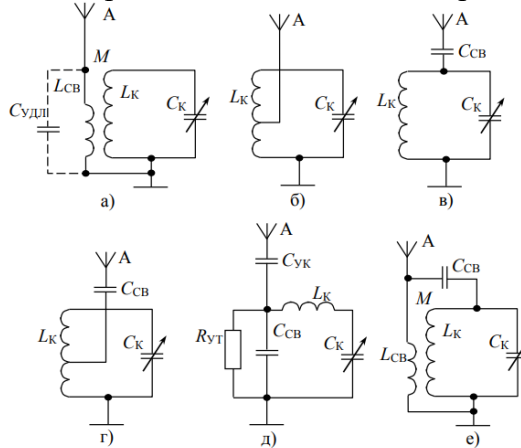
- а) Супергетеродинный приёмник с асинхронным детектором
- б) Супергетеродинный приёмник с синхронным детектором
- в) Супергетеродинный приёмник сверхрегенеративного типа
- г) Супергетеродинный приёмник с двукратным преобразованием частоты

14. Укажите тип радиоприёмника



- а) Приёмник с прямым преобразованием частоты асинхронного типа
- б) Суперрегенеративный приёмник с однократным преобразованием частоты
- в) Приёмник с прямым преобразованием частоты синхронного типа
- г) Суперрегенеративный приёмник с прямым преобразованием частоты

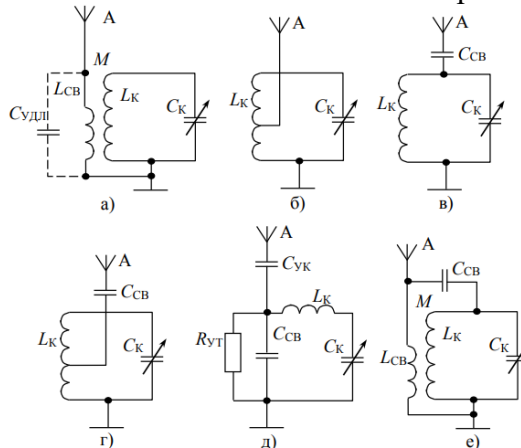
15. Укажите схему ВЦ с комбинированной связью с ненастроенной антенной



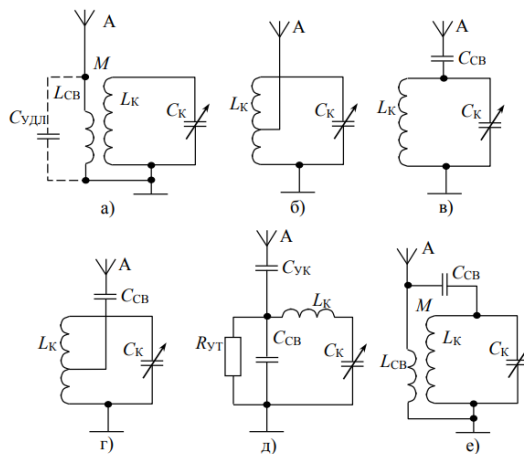
16. Укажите условия работы диапазонной ВЦ с ненастроенной антенной в режиме удлинения

- а) Резонанс антенны (антенной цепи) выше диапазона
- б) Резонанс антенны (антенной цепи) ниже диапазона принимаемых частот
- в) Резонанс антенны (антенной цепи) равен f_{max} сигнала
- г) Резонанс антенны (антенной цепи) равен f_{min} сигнала

17. Укажите схему ВЦ с внешнеемкостной связью с ненастроенной антенной

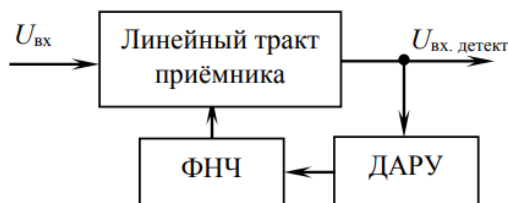


18. Укажите схему ВЦ с автотрансформаторной и гальванической связью с антенной



19. Автоматическая регулировка усиления используется для стабилизации
- уровня сигнала на выходе детектора
 - частоты сигнала на входе детектора
 - частоты настройки приёмника
 - уровня сигнала на входе детектора

20. Определить тип системы АРУ



- Автоматическая регулировка усиления «вперёд»
- Задержанная автоматическая регулировка усиления
- Автоматическая регулировка усиления «вперёд» и «назад»
- Автоматическая регулировка усиления

14.1.2. Экзаменационные тесты

1. Пространственная избирательность радиоприемного устройства определяется

- избирательными цепями радиоприемника
- способностью антенны выделять радиосигналы с вертикальной или горизонтальной поляризацией
- направленной антенной на источник радиосигнала

2. В каком радиовещательном радиоприемном устройстве используется избирательность по форме сигналов?

- Радиоприемное устройство звукового АМ – вещания
- Радиоприемное устройство звукового АМ – вещания
- Радиоприемное телевизионное устройство для приема сигнала изображения
- Радиоприемное телевизионное устройство для приема сигнала звука

3. Какой вид нелинейных искажений обусловлен возникновением паразитной модуляции по цепям источника питания за счет не достаточной фильтрацией тока переменной частоты 50 Гц?

- Сжатие (уменьшение) амплитуды полезного сигнала
- Блокирование амплитуды полезного сигнала помехой
- Интермодуляционные искажения

г) Перекрестные искажения (перенос огибающей помехи на полезный сигнал)

4. Определите индекс частотно-модулированного сигнала β , если верхняя частота модуляции F_M равна 2 кГц, величина девиации частоты $F_{\text{дев}}$ равна 5 кГц.

- а) 1,5
- б) 2,0
- в) 2,5
- г) 3,0

5. Каким узлом супергетеродинного устройства приема и обработки сигналов с однократным преобразованием частоты определяется избирательность по соседнему каналу?

- а) Избирательность по данному требованию обеспечивается преселектором
- б) Избирательность по данному требованию обеспечивается преобразователем частоты
- в) Избирательность по данному требованию обеспечивается усилителем промежуточной частоты
- г) Фильтром нижних частот на выходе детектора

6. Какие особенности имеет устройство приема и обработки сигналов, предназначенное для приема передач УКВ-ЧМ вещания

- а) Наличие цепей автоматической регулировки усиления
- б) Наличие цепей автоматической настройки частоты
- в) Наличие цепей автоматической регулировки усиления и автоматической подстройки частоты

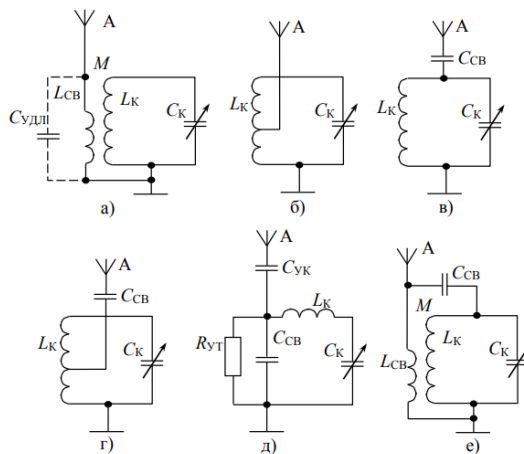
7. Какой узел телевизионного приемника осуществляет избирательность по форме сигналов

- а) Детектор сигнала изображения
- б) Частотный детектор тракта звукового сопровождения
- в) Селектор каналов телевизионного приемника
- г) Амплитудный детектор для выделения кадровых и строчных синхроимпульсов

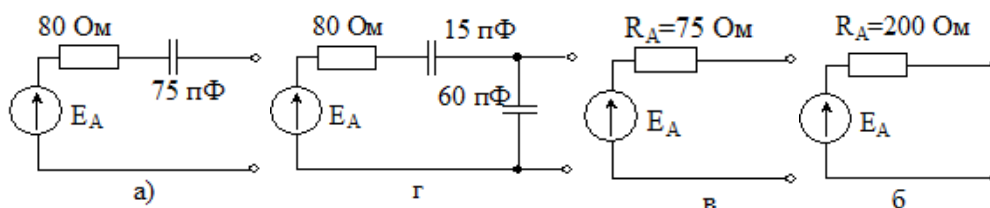
8. Максимальная амплитуда сигнала изображения приемника телевизионного вещания соответствует уровню...

- а) «Черного»
- б) «Белого»
- в) «Зеленого»
- г) «Красного»

9. Укажите схему входной цепи диапазонного радиоприемника с внутриемкостной связью с антенной в режиме удлинения.



10. Укажите эквивалент открытой комнатной антенны с действующей высотой не более 5 метров.



11. Какая отличительная особенность технической характеристики характеризует ферритовую антенну

- а) Данный тип антенны не чувствителен к электрической составляющей электромагнитного поля
- б) Данный тип антенны не чувствителен к электрической составляющей электрического поля и обладает пространственной избирательностью
- в) Данный тип антенны не чувствителен магнитной составляющей электромагнитного поля и обладает пространственной избирательностью
- г) Данный тип антенны обладает пространственной избирательностью

12. Какое условие необходимо обеспечить для обеспечения квазилинейного режима преобразования частоты

- а) $U_c > U_{гет}/20$ при $U_c < (40-100)$ мВ
- б) $U_c < U_{гет}/20$ при $U_c > (40-100)$ мВ
- в) $U_c < U_{гет}/20$ при $U_c < (40-100)$ мВ
- г) $U_c > U_{гет}/20$ при $U_c > (40-100)$ мВ

13. Для чего необходимо обеспечить сопряжение контуров преселектора и гетеродина в диапазонном радиоприемнике супергетеродинного типа

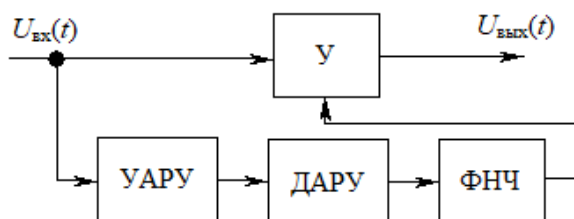
- а) Для компенсации нестабильности гетеродина при перестройке частоты
- б) Для обеспечения постоянства величины промежуточной частоты с заданной точностью при перестройке радиоприемника в диапазоне принимаемых частот
- в) Для обеспечения в радиоприемном устройстве заданного коэффициента перекрытия по частоте
- г) Для обеспечения в преселекторе заданного коэффициента перекрытия по частоте

14. Укажите причину, по которой необходима, в радиовещательных радиоприемниках, установка перед детектором сигналов с угловой модуляцией ограничителя амплитуды

- а) Уменьшить коэффициент усиления радиоприемного устройства

- б) Устранить влияние сопутствующей амплитудной модуляции радиосигнала
- в) Устранить влияние сопутствующей амплитудной модуляции и изменения уровня принимаемого сигнала

15. Укажите тип структурной схемы системы автоматической регулировки, приведенной на рисунке



- а) замкнутой инерционной системы АРУ
- б) разомкнутой инерционной системы АРУ
- в) разомкнутой временной АРУ
- г) замкнутой временной АРУ

16. Какой из методов измерения технических характеристик радиовещательного приемника необходимо использовать для определения избирательных свойств?

- а) Метод измерения диапазона принимаемых частот
- б) Метод измерения реальной чувствительности радиоприемного устройства
- в) Односигнальная методика измерения избирательности
- г) Метод измерения общей низкочастотной характеристики
- д) Метод измерения действия автоматической регулировки усиления

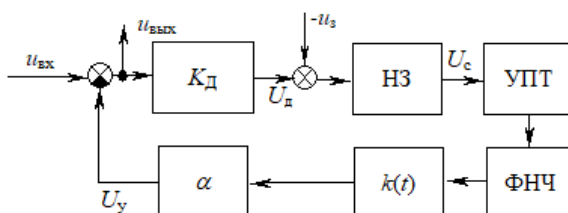
17. Какой из методов измерения технических характеристик радиовещательного приемника необходимо использовать для определения максимального уровня входного сигнала?

- а) Метод измерения диапазона принимаемых частот
- б) Метод измерения реальной чувствительности радиоприемного устройства
- в) Односигнальная методика измерения избирательности
- г) Метод измерения общей низкочастотной характеристики
- д) Метод измерения действия автоматической регулировки усиления

18. Каким документом необходимо руководствоваться при измерении технических характеристик профессиональных приемных устройств

- а) Государственным стандартом ГОСТ 9783-88
- б) Государственным стандартом ГОСТ 9783-86
- в) Государственным отраслевым стандартом, на соответствующий тип радиоприемной аппаратуры

19. Укажите назначение, представленной на рисунке, структурной схемы для устройств приема и обработки сигналов.



- а) Для обеспечения автоматической регулировки усиления

- б) Для обеспечения автоматической подстройки частоты
- в) Для обеспечения автоматической подстройки фазы
- г) Для обеспечения фазовой автоматической подстройки частоты

20. Для какого детектора справедливо аналитическое выражение, определяющие его передаточные свойства

$$K_{\text{Д}} = \frac{U_{\Omega m}}{mU_{m0}}$$

- а) Детектор амплитудно-модулированного колебания
- б) Детектор частотно-модулированного колебания
- в) Детектор фазомодулированного колебания

14.1.3. Темы контрольных работ

Расчет чувствительности устройств приема и обработки сигналов

- 1) Провести анализ задания контрольной работы, определить назначение и область применения радиоприемного устройства и особенности его эксплуатации.
- 2) Рассчитать эффективную ширину спектра принимаемого сигнала;
- 3) Определить величину нестабильности радиоприемного устройства;
- 4) Произвести расчет полосы пропускания;
- 5) Определить величину э.д.с. шумов и помех, наводимых в антенне;
- 6) Определить пороговую и реальную чувствительности радиоприемного устройства;
- 7) Рассчитать допустимый коэффициент шума радиоприемного устройства;
- 8) Дать рекомендации по выбору элементов и узлов радиоприемного устройства, исходя из критерия его чувствительности.

Радиоприемные устройства систем радиосвязи и радиодоступа (примеры типовых заданий для контрольной работы с автоматизированной проверкой).

1. Каким устройствам приема и обработки сигналов присуще наличие зеркального канала приема?

- а) Радиоприемным устройствам детекторного типа
- б) Радиоприемникам с прямым преобразованием частоты
- в) Радиоприемникам супергетеродинного типа
- г) Автодинным радиоприемным устройствам

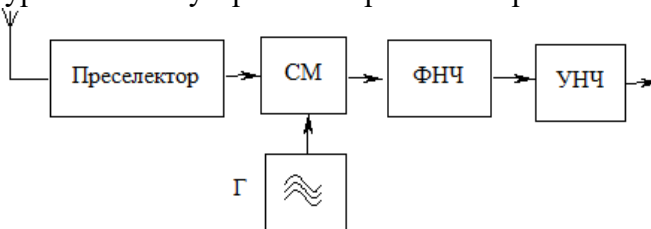
2. Каким устройствам приема и обработки сигналов присуще наличие канала прямого прохождения?

- а) Радиоприемным устройствам детекторного типа
- б) Радиоприемникам с прямым преобразованием частоты
- в) Радиоприемникам супергетеродинного типа
- г) Автодинным радиоприемным устройствам

3. Каким узлом супергетеродинного устройства приема и обработки сигналов с однократным преобразованием частоты определяется избирательность по соседнему каналу

- а) преселектором
- б) преобразователем частоты
- в) усилителем промежуточной частоты
- г) фильтром нижних частот на выходе детектора

4. Укажите тип структурной схемы устройства приема и обработки сигналов.



- а) с многодиапазонным первым гетеродином
- б) с однодиапазонным первым гетеродином и генератором подставок
- в) с многодиапазонным первым гетеродином и блоком опорных частот
- г) с прямым преобразованием частоты синхронного типа

5. Какая техническая характеристика телевизионного приемного устройства определяет четкость изображения на экране кинескопа?

- а) Чувствительность телевизионного приемника
- б) Коэффициент усиления телевизионного приемника
- в) Полоса пропускания телевизионного приемника
- г) Полоса пропускания селектора каналов телевизионного приемника

6. На какой показатель качества влияет полоса пропускания телевизионного приемника

- а) Контрастность изображения на экране кинескопа
- б) Четкость изображения на экране кинескопа
- в) Яркость изображения на экране кинескопа

7. Укажите характеризующий назначение усилителя радиочастоты преселектора устройства приема и обработки сигналов

- а) Для усиления мощности сигнала на преобразованной частоте
- б) Для обеспечения избирательности по соседнему каналу
- в) Для повышения чувствительности устройства приема и обработки сигналов
- г) Для обеспечения основного усиления мощности сигнала
- д) Для обеспечения перестройки устройства приема и обработки сигналов

8. Как связана полоса пропускания многокаскадного усилителя, выполненного на базе одиночных колебательных контуров, с полосой пропускания одного каскада усилителя?

- а) меньше
- б) больше
- в) не зависит от числа каскадов

9. Какой из методов измерения технических характеристик радиовещательного приемника необходимо использовать для определения границ диапазона принимаемых частот

- а) Метод измерения диапазона принимаемых частот
- б) Метод измерения реальной чувствительности радиоприемного устройства
- в) Односигнальная методика измерения избирательности
- г) Метод измерения общей низкочастотной характеристики
- д) Метод измерения действия автоматической регулировки усиления

10. Каким документом необходимо руководствоваться при измерении технических характеристик радиовещательных приемных устройств

- а) Государственным стандартом ГОСТ 9783-88
- б) Государственным стандартом ГОСТ 9783-86
- в) Государственным отраслевым стандартом, на соответствующий тип радиоприемной аппаратуры

14.1.4. Темы лабораторных работ

Исследование диапазонной входной цепи при различных связях с ненастроенной антенной
Исследование диапазонного селективного усилителя радиочастоты

14.1.5. Темы курсовых проектов / курсовых работ

Приемник звукового вещания.
Приемник связной.

14.1.6. Методические рекомендации

Учебный материал излагается в форме, предполагающей самостоятельное мышление студентов, самообразование. При этом самостоятельная работа студентов играет решающую роль в ходе всего учебного процесса.

Начать изучение дисциплины необходимо со знакомства с рабочей программой, списком учебно-методического и программного обеспечения. Самостоятельная работа студента включает работу с учебными материалами, выполнение контрольных мероприятий, предусмотренных учебным планом.

В процессе изучения дисциплины для лучшего освоения материала необходимо регулярно обращаться к рекомендуемой литературе и источникам, указанным в учебных материалах; пользоваться через кабинет студента на сайте Университета образовательными ресурсами электронно-библиотечной системы, а также общедоступными интернет-порталами, содержащими научно-популярные и специализированные материалы, посвященные различным аспектам учебной дисциплины.

При самостоятельном изучении тем следуйте рекомендациям:

- чтение или просмотр материала необходимо осуществлять медленно, выделяя основные идеи; на основании изученного составить тезисы. Освоив материал, попытаться соотнести теорию с примерами из практики;

- если в тексте встречаются термины, следует выяснить их значение для понимания дальнейшего материала;

- необходимо осмысливать прочитанное и изученное, отвечать на предложенные вопросы.

Студенты могут получать индивидуальные консультации с использованием средств телекоммуникации.

По дисциплине могут проводиться дополнительные занятия в форме вебинаров. Расписание вебинаров публикуется в кабинете студента на сайте Университета. Запись вебинара публикуется в электронном курсе по дисциплине.

14.2. Требования к оценочным материалам для лиц с ограниченными возможностями здоровья и инвалидов

Для лиц с ограниченными возможностями здоровья и инвалидов предусмотрены дополнительные оценочные материалы, перечень которых указан в таблице 14.

Таблица 14 – Дополнительные материалы оценивания для лиц с ограниченными возможностями здоровья и инвалидов

Категории обучающихся	Виды дополнительных оценочных материалов	Формы контроля и оценки результатов обучения
С нарушениями слуха	Тесты, письменные самостоятельные работы, вопросы к зачету, контрольные работы	Преимущественно письменная проверка
С нарушениями зрения	Собеседование по вопросам к зачету, опрос по терминам	Преимущественно устная проверка (индивидуально)
С нарушениями опорно-двигательного аппарата	Решение дистанционных тестов, контрольные работы, письменные самостоятельные работы, вопросы к зачету	Преимущественно дистанционными методами
С ограничениями по общемедицинским показаниям	Тесты, письменные самостоятельные работы, вопросы к зачету, контрольные работы, устные ответы	Преимущественно проверка методами исходя из состояния обучающегося на момент проверки

14.3. Методические рекомендации по оценочным материалам для лиц с ограниченными возможностями здоровья и инвалидов

Для лиц с ограниченными возможностями здоровья и инвалидов предусматривается доступная форма предоставления заданий оценочных средств, а именно:

- в печатной форме;
- в печатной форме с увеличенным шрифтом;
- в форме электронного документа;
- методом чтения ассистентом задания вслух;
- предоставление задания с использованием сурдоперевода.

Лицам с ограниченными возможностями здоровья и инвалидам увеличивается время на подготовку ответов на контрольные вопросы. Для таких обучающихся предусматривается доступная форма предоставления ответов на задания, а именно:

- письменно на бумаге;
- набор ответов на компьютере;
- набор ответов с использованием услуг ассистента;
- представление ответов устно.

Процедура оценивания результатов обучения лиц с ограниченными возможностями здоровья и инвалидов по дисциплине предусматривает предоставление информации в формах, адаптированных к ограничениям их здоровья и восприятия информации:

Для лиц с нарушениями зрения:

- в форме электронного документа;
- в печатной форме увеличенным шрифтом.

Для лиц с нарушениями слуха:

- в форме электронного документа;
- в печатной форме.

Для лиц с нарушениями опорно-двигательного аппарата:

- в форме электронного документа;
- в печатной форме.

При необходимости для лиц с ограниченными возможностями здоровья и инвалидов процедура оценивания результатов обучения может проводиться в несколько этапов.