

01. 01. 21

5/4

**Министерство образования и науки Российской Федерации**  
**Федеральное государственное бюджетное образовательное учреждение**  
**высшего профессионального образования**  
**ТОМСКИЙ ГОСУДАРСТВЕННЫЙ УНИВЕРСИТЕТ СИСТЕМ УПРАВЛЕНИЯ И**  
**РАДИОЭЛЕКТРОНИКИ**



**УТВЕРЖДАЮ**  
**Проректор по учебной работе**

Документ подписан электронной подписью  
 Сертификат: 1с6сfa0a-52a6-4f49-ae0-5584d3fd4820  
 Владелец: Троян Павел Ефимович  
 Действителен: с 19.01.2016 по 16.09.2019

**РАБОЧАЯ ПРОГРАММА УЧЕБНОЙ ДИСЦИПЛИНЫ**  
**ИНЖЕНЕРНАЯ И КОМПЬЮТЕРНАЯ ГРАФИКА**

Уровень основной образовательной программы Бакалавриат

Направление(я) подготовки (специальность) 11.03.03 «Конструирование и технология электронных средств»

Профиль(и) «Проектирование и технология радиоэлектронных средств», «Конструирование и технология наноэлектронных средств», «Технология электронных средств»

Форма обучения очная

Факультет радиоинжендерский (РКФ)

Кафедра конструирования и производства радиоэлектронной аппаратуры (КИПР)

конструирования узлов и деталей радиоэлектронной аппаратуры (КУДР)

радиоэлектронных технологий и экологического мониторинга (РЭТЭМ)

Курс первый

Семестр первый

Учебный план набора 2016 года и последующих лет.

Распределение рабочего времени:

№	Виды учебной работы	Семестр 1	Всего	Единицы
1.	Лекции	28	28	часов
2.	Лабораторные работы	20	20	часов
3.	Практические занятия	24	24	часов
4.	Курсовой проект/работа (КРС) (аудиторная)	0	0	часов
5.	Всего аудиторных занятий (Сумма 1-4)	72	72	часов
6.	Из них в интерактивной форме	13	13	часов
7.	Самостоятельная работа студентов (СРС)	36	36	часов
8.	Всего (без экзамена) (Сумма 5,7)	108	108	часов
9.	Самост. работа на подготовку, сдачу экзамена	0	0	часов
10.	Общая трудоемкость (Сумма 8,9)	108	108	часов
	(в зачетных единицах)	3	3	ЗЕТ

Зачет нет семестр

Диф. зачет 1 семестр

Экзамен нет семестр

Томск 2016

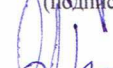
Рабочая программа составлена с учетом требований Федерального Государственного образовательного стандарта высшего образования (ФГОС ВО) по направлению подготовки 11.03.03 «Конструирование и технология электронных средств», утвержденного 12.11.2015 г. №1333, рассмотрена и утверждена на заседании кафедры «11» апреля 2016 г., протокол № 100.

Разработчики доцент каф. МиГ  
(должность, кафедра)

  
(подпись)

Гришаева Н.Ю.  
(Ф.И.О.)

Зав. кафедрой МиГ


  
(подпись)

Люкшин Б.А.  
(Ф.И.О.)

Рабочая программа согласована с факультетом, профилирующей и выпускающей кафедрами специальности.

Рабочая программа согласована с факультетом, профилирующей и выпускающей кафедрами специальности.

Декан РКФ

  
(подпись)

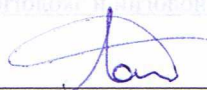
Озеркин Д.В.  
(Ф.И.О.)

Зав. выпускающей кафедрой КИПР

  
(подпись)

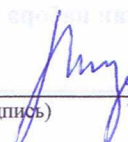
Озеркин Д.В.  
(Ф.И.О.)

Зав. выпускающей кафедрой КУДР

  
(подпись)

Лоцилов А.Г.  
(Ф.И.О.)

Зав. выпускающей кафедрой РЭТЭМ

  
(подпись)

Тув В.И.  
(Ф.И.О.)

**Эксперты:**

каф. МиГ  
(место работы)

доцент

(занимаемая должность)

  
(подпись)

Бочкарева С.А.  
(инициалы, фамилия)

(место работы)

  
(занимаемая должность)

  
(подпись)

Мельникова Н.К.  
(инициалы, фамилия)

**1. Цели и задачи дисциплины:** В результате изучения настоящей дисциплины у студентов должны сформироваться знания, умения и навыки, позволяющие владеть элементами начертательной геометрии и применять современные программные средства выполнения и редактирования изображений и чертежей и подготовки конструкторско-технологической документации, способность работать с компьютером как средством управления информацией.

**2. Место дисциплины в структуре ООП:** дисциплина относится к базовой части профессионального цикла (Б1.Б.10). Инженерная и компьютерная графика основывается на знании математики и черчения в объеме школьного курса. Формируемые навыки на всех этапах дальнейшего обучения являются средством выполнения и оформления научных работ. Знания, полученные при изучении данной дисциплины, необходимы для изучения последующих дисциплин, указанных в пункте 5.3.

**3. Требования к результатам освоения дисциплины:**

Процесс изучения дисциплины направлен на формирование следующих компетенций:

- готовностью применять современные средства выполнения и редактирования изображений и чертежей и подготовки конструкторско-технологической документации (ОПК-4).

В результате изучения дисциплины студент должен:

**Знать:** элементы начертательной геометрии и инженерной графики, геометрическое моделирование, программные средства компьютерной графики.

**Уметь:** представлять технические решения с использованием средств компьютерной графики и геометрического моделирования; применять компьютерные системы и пакеты прикладных программ для проектирования и исследования радиотехнических устройств; применять действующие стандарты, положения и инструкции по оформлению технической документации.

**Владеть:** современными программными средствами подготовки конструкторско-технологической документации, методами и средствами разработки и оформления технической документации.

#### 4. Объем дисциплины и виды учебной работы

Общая трудоемкость дисциплины составляет 3 зачетных единиц.

Вид учебной работы	Всего часов	Семестры			
		1			
<b>Аудиторные занятия (всего)</b>	72	72			
В том числе:	-	-			
Лекции	28	28			
Практические занятия (ПЗ)	24	24			
Семинары (С)	-	-			
Лабораторные работы (ЛР)	20	20			
<b>Самостоятельная работа (всего)</b>	36	36			
В том числе:	-	-			
Курсовой проект (работа)	-	-			
Расчетно-графические работы	16	16			
Реферат	-	-			
<i>Другие виды самостоятельной работы</i>	20	20			
Вид промежуточной аттестации (зачет, экзамен)	зачет	зачет			
Общая трудоемкость	час зач. ед.	108 3	108 3		

#### 5. Содержание дисциплины

##### 5.1. Разделы дисциплин и виды занятий

№ п/п	Наименование раздела дисциплины	Лекции	Практ. зан.	Лаб. зан.	СРС	Всего час.	Компетенции
1.	Введение в начертательную геометрию. Проецирование точки, прямой.	4	2	-	2	8	ОПК-4
2.	Многогранники.	2	2	-	2	6	ОПК-4
3.	Тела вращения.	2	2	-	2	6	ОПК-4
4.	Введение. ЕСКД. Виды изделий и конструкторских документов.	2	2	-	8	12	ОПК-4
5.	Изображение предметов на чертежах.	6	8	8	6	28	ОПК-4
6.	Резьба.	2	2	-	4	8	ОПК-4
7.	Чертежи.	2	4	-	6	12	ОПК-4
8.	Введение в компьютерную графику. Растровая и векторная графика	2	2	-	-	4	ОПК-4
9.	Основные средства компьютерной графики.	4	-	6	-	10	ОПК-4
10.	Форматы хранения графической информации. Обзор графических редакторов.	2	-	6	6	14	ОПК-4

## 5.2. Содержание разделов дисциплины (по лекциям)

№ п/п	Наименование разделов	Содержание разделов	Трудовое время (час.)	Формируемые компетенции (ОК, ПК)
1.	Введение в начертательную геометрию. Проецирование точки, прямой.	Символика. Методы проецирования. Комплексный чертеж точки. Виды прямых частного положения. Параллельные, пересекающиеся, скрещивающиеся прямые. Натуральная величина.	4	ОПК-4
2.	Многогранники	Точки на поверхности тел. Сечение тел проецирующей плоскостью. Тела с вырезом.	2	ОПК-4
3.	Тела вращения	Точки на поверхности тел. Сечение тел проецирующей плоскостью. Тела с вырезом.	2	ОПК-4
4.	Введение. ЕСКД. Виды изделий и конструкторских документов	Классификационный принцип ЕСКД. Виды изделий и их структура. Виды конструкторских документов и их комплектность.	2	ОПК-4
5.	Изображение предметов на чертежах	Виды. Классификация разрезов. Сечения. Условности и упрощения на чертежах. Размеры.	6	ОПК-4
6.	Резьба.	Условное изображение и обозначение резьб на чертежах. Резьбовые соединения.	2	ОПК-4
7.	Чертежи.	Рабочие чертежи деталей. Сборочные чертежи. Деталирование.	2	ОПК-4
8.	Введение в компьютерную графику. Растровая и векторная графика	История развития компьютерной графики и её направления. Автоматизированные системы проектирования. Основные понятия растровой и векторной графики. Разрешения изображений. Плюсы и минусы растровой и векторной графики.	2	ОПК-4
9.	Основные средства компьютерной графики	Средства растровой и векторной графики. Основные понятия теории цвета. Цветовые модели.	4	ОПК-4
10.	Форматы хранения графической информации. Обзор графических редакторов	Растровые и векторные, универсальные форматы графических изображений. Обзор графических редакторов.	2	ОПК-4

**5.3. Разделы дисциплины и междисциплинарные связи с обеспечивающими (последующими) дисциплинами**

№ п/п	Наименование обеспечивающих (предыдущих) дисциплин и обеспечиваемых (последующих) дисциплин	№ № разделов данной дисциплины, для которых необходимо изучение обеспечивающих (предыдущих) дисциплин									
		1	2	3	4	5	6	7	8	9	10
<b>Последующие дисциплины</b>											
1.	Основы конструирования электронных средств	+	+	+	+	+	+	+	+	+	+
2.	Основы радиоэлектроники	+	+	+	+	+	+	+			
3.	Прикладная механика								+	+	+

**5.4. Соответствие компетенций, формируемых при изучении дисциплины, и видов занятий**

Перечень компетенций	Виды занятий				Формы контроля
	Л	Пр	Лаб	СРС	
ОПК-4	+	+	+	+	Тест, отчет по практической работе, конспект, контрольная работа

**6. Методы и формы организации обучения**

Технологии интерактивного обучения при разных формах занятий в часах

Формы	Лекции	Практические занятия	Лабораторные занятия	СРС	Всего
Методы					
Работа в команде	2	2	-	0	4
Метод конкретных ситуаций	3	2	4	0	9
Итого	5	4	4	0	13

**7. Лабораторный практикум**

№ п/п	№ раздела дисциплины	Наименование лабораторных работ	Трудо-емкость (час.)	ОК, ПК
1.	9	Знакомство с графическими примитивами и особенностями работы в среде графического редактора (Inventor). Создание трехмерных электронных моделей деталей заданной сборочной единицы.	6	ОПК-4
2.	10	Создание сборки на графическом редакторе. Анимация сборки	6	ОПК-4
3.	5	Выполнение электронного рабочего чертежа детали. Оформление рамки и основной надписи, установка размерных стилей, стилей линий, шрифтов и т.д. соответственно ЕСКД. Создание разрезов, выносных элементов. Нанесение размеров	4	ОПК-4
4.	5	Выполнение индивидуального задания.	4	ОПК-4

## 8. Практические занятия (семинары)

№ п/п	№ раздела дисциплины	Тематика практических занятий (семинаров)	Трудоемкость (час.)	ОК, ПК
1.	1	Проецирование точки общего и частного положения. Проецирование прямых.	2	ОПК-4
2.	2	Точки на поверхности многогранника. Сечение пирамиды проецирующей плоскостью.	2	ОПК-4
3.	3	Точки на поверхности тел вращения. Сечение конуса, шара проецирующими плоскостями.	2	ОПК-4
4.	4	Построение схемы электрической принципиальной.	2	ОПК-4
5.	5	Проекционное черчение. Простые разрезы.	4	ОПК-4
6.	5	Проекционное черчение. Сложные разрезы.	4	ОПК-4
7.	6	Резьбовое соединение.	2	ОПК-4
8.	7	Деталирование.	4	ОПК-4
9.	8	Контрольная работа «Деталирование».	2	ОПК-4

## 9. Самостоятельная работа

№ п/п	№ раздела дисциплины	Тематика самостоятельной работы (детализация)	Трудоемкость (час.)	Компетенции ОК, ПК	Формы контроля
1.	1-10	Проработка лекционного материала.	6	ОПК-4	Конспект тест
2.	4	Изучение документации ЕСКД.	8	ОПК-4	Опрос, Тест
3.	5	ИД «Эскиз».	6	ОПК-4	Проверка
4.	6	ИД «Резьбовое соединение».	4	ОПК-4	Проверка
5.	7	ИД «Деталирование».	6	ОПК-4	Проверка
6.	8-10	Анализ возможностей системы «Инвентор», «Компас» для построения проекций детали по твердотельной модели.	6	ОПК-4	Проверка, Опрос

## 10. Примерная тематика курсовых проектов (работ)

курсовая работа не предусмотрена



## 11. Балльно-рейтинговая система

**Таблица 11.1** - Дисциплина «Инженерная и компьютерная графика» (диф. зачет, лекции, практические занятия, лабораторные работы)

Элементы учебной деятельности	Максимальный балл на 1-ую КТ с начала семестра	Максимальный балл за период между 1КТ и 2КТ	Максимальный балл за период между 2КТ и на конец семестра	Всего за семестр
Посещение занятий	3	2	2	7
Тестовый контроль	11	11	11	33
Контрольные работы на практических занятиях	5	0	5	10
Лабораторные работы	0	10	10	20
Индивидуальные графические работы	15	10	5	30
<b>Итого максимум за период:</b>	<b>34</b>	<b>33</b>	<b>33</b>	<b>100</b>
<b>Нарастающим итогом</b>	<b>34</b>	<b>67</b>	<b>100</b>	<b>100</b>

**Таблица 11.2** Пересчет баллов в оценки за контрольные точки

Баллы на дату контрольной точки	Оценка
≥ 90 % от максимальной суммы баллов на дату КТ	5
От 70% до 89% от максимальной суммы баллов на дату КТ	4
От 60% до 69% от максимальной суммы баллов на дату КТ	3
< 60 % от максимальной суммы баллов на дату КТ	2

**Таблица 11.3** – Пересчет суммы баллов в традиционную и международную оценку

Оценка (ГОС)	Итоговая сумма баллов, учитывает успешно сданный экзамен	Оценка (ECTS)
5 (отлично) /(зачтено)	90 - 100	A (отлично)
4 (хорошо) /(зачтено)	85 – 89	B (очень хорошо)
	75 – 84	C (хорошо)
	70 - 74	D (удовлетворительно)
3 (удовлетворительно) /(зачтено)	65 – 69	E (посредственно)
	60 - 64	
2 (неудовлетворительно)/ (не зачтено)	Ниже 60 баллов	F (неудовлетворительно)

## 12. Учебно-методическое и информационное обеспечение дисциплины:

### 12.1. Основная литература

- Инженерная графика: Учебное пособие / Козлова Л. А. – 2012. 128 с. Электронный доступ: <http://edu.tusur.ru/training/publications/2208>
- Компьютерная графика Люкшин Б.А. [Электронный ресурс]: учебное пособие / 2012. 127 с. Электронный доступ: <http://edu.tusur.ru/training/publications/1864>

### 12.2 дополнительная литература

- ГОСТ 2.109-73 ЕСКД. Основные требования к чертежам (с Изменениями N 1-11). Электронный доступ: <http://libgost.ru>.
- Чекмарев А.А. Инженерная графика: Учебник для вузов / А. А. Чекмарев. - 8-е изд., стереотип. - М.: Высшая школа, 2007. - 364 с. (512 экз.).



### 12.3 Учебно-методические пособия, учебники и программное обеспечение

#### Для практических занятий:

1. Шибаетва И.П. Задачник для практических занятий по начертательной геометрии. Томск. ТУСУР. 2007г. 34 с. Электронный доступ: <http://edu.tusur.ru/training/publications/770>
2. Козлова Л.А. Эскизирование. Методическое руководство. Томск. ТУСУР. 2007г. 44 с. Электронный доступ: <http://edu.tusur.ru/training/publications/769>
3. Козлова Л.А. Деталирование сборочных чертежей. Учебное пособие. Томск. ТУСУР. 2007г. 44 с. Электронный доступ: <http://edu.tusur.ru/training/publications/765>
4. Проекционное черчение: Методические указания к практическим занятиям / Шибаетва И. П., Струков Ю. С. – 2012. 16 с. Электронный доступ: <http://edu.tusur.ru/training/publications/820>.

#### Для лабораторных работ

1. Бочкарева С.А. Autodesk Inventor 11: Учебно-методическое пособие к лабораторным работам для студентов всех специальностей / Бочкарева С. А. – 2011 г. 115 с. Электронный доступ: <http://edu.tusur.ru/training/publications/237>. (для лабораторных и самостоятельных занятий)

#### Для самостоятельной работы

1. Инженерная и компьютерная графика. В 3-х ч. Козлова Л.А. Инженерная графика: ч.1 учебное пособие – Томск: изд-во ТУСУР, 2007. 118с. (163 экз.)
2. Чекмарев А.А. Инженерная графика : Учебник для вузов / А. А. Чекмарев. - 8-е изд., стереотип. - М.: Высшая школа, 2007. - 364 с. (512 экз.).
3. Козлова Л.А. Эскизирование. Методическое руководство. Томск. ТУСУР. 2007г. 44 с. Электронный доступ: <http://edu.tusur.ru/training/publications/769>
4. Козлова Л.А. Деталирование сборочных чертежей. Учебное пособие. Томск. ТУСУР. 2007г. 44 с. Электронный доступ: <http://edu.tusur.ru/training/publications/765>
5. Проекционное черчение: Методические указания к практическим занятиям / Шибаетва И. П., Струков Ю. С. – 2012. 16 с. Электронный доступ: <http://edu.tusur.ru/training/publications/820>

#### Программное обеспечение

Графический редактор AutoCAD, лицензионное ПО  
Графический редактор Inventor, лицензионное ПО

### 13. Материально-техническое обеспечение дисциплины:

Компьютерный класс на 20 рабочих мест, ауд. 131 РК

1. Изучение дисциплины по данной программе предусматривает постановку лабораторных работ до проведения практических занятий, с параллельным чтением лекций, с целью освоения инструментария.
2. Практические занятия желательно проводить в компьютерном классе с использованием указанного выше программного обеспечения.

Приложение к рабочей программе

Федеральное государственное бюджетное образовательное учреждение высшего профессионального образования

«ТОМСКИЙ ГОСУДАРСТВЕННЫЙ УНИВЕРСИТЕТ СИСТЕМ УПРАВЛЕНИЯ И РАДИОЭЛЕКТРОНИКИ» (ТУСУР)

УТВЕРЖДАЮ

Проректор по учебной работе

\_\_\_\_\_ П. Е. Троян

«\_\_» \_\_\_\_\_ 2016 г.

**ФОНД ОЦЕНОЧНЫХ СРЕДСТВ ПО УЧЕБНОЙ ДИСЦИПЛИНЕ**

**ИНЖЕНЕРНАЯ И КОМПЬЮТЕРНАЯ ГРАФИКА**

(полное наименование учебной дисциплины или практики)

Уровень основной образовательной программы Бакалавриат

Направление(я) подготовки (специальность) 11.03.03 «Конструирование и технология электронных средств»

Профиль(и) «Проектирование и технология радиоэлектронных средств», «Конструирование и технология наноэлектронных средств», «Технология электронных средств»

Форма обучения очная

Факультет радиоконструкторский (РКФ)

Кафедра конструирования и производства радиоэлектронной аппаратуры (КИПР)  
конструирования узлов и деталей радиоэлектронной аппаратуры (КУДР)  
радиоэлектронных технологий и экологического мониторинга (РЭТЭМ)

(сокращенное и полное наименование кафедры)

Курс первый Семестр первый

Учебный план набора 2016 года и последующих лет.

Зачет нет семестр  
семестр

Диф. зачет 1

Экзамен нет семестр

Томск 2016

# 1 Введение

Фонд оценочных средств (ФОС) является приложением к рабочей программе дисциплины «Инженерная и компьютерная графика» и представляет собой совокупность контрольно-измерительных материалов (типовые задачи (задания), контрольные работы, тесты и др.) и методов их использования, предназначенных для измерения уровня достижения студентом установленных результатов обучения.

ФОС по дисциплине «Инженерная и компьютерная графика» используется при проведении текущего контроля успеваемости и промежуточной аттестации студентов.

Перечень закрепленных за дисциплиной «Инженерная и компьютерная графика» компетенций приведен в таблице 1.

**Таблица 1 – Перечень закрепленных за дисциплиной компетенций**

<b>Код</b>	<b>Формулировка компетенции</b>	<b>Этапы формирования компетенции</b>
<b>ОПК-4</b>	готовностью применять современные средства выполнения и редактирования изображений и чертежей и подготовки конструкторско-технологической документации	<i>Должен знать элементы начертательной геометрии и инженерной графики, геометрическое моделирование, программные средства компьютерной графики;</i> <i>Должен уметь представлять технические решения с использованием средств компьютерной графики и геометрического моделирования; применять компьютерные системы и пакеты прикладных программ для проектирования и исследования радиотехнических устройств; применять действующие стандарты, положения и инструкции по оформлению технической документации;</i> <i>Должен владеть современными программными средствами подготовки конструкторско-технологической документации.</i>

## 2 Реализация компетенций

### 1. Компетенция ОПК-4

**ОПК-4: готовностью применять современные средства выполнения и редактирования изображений и чертежей и подготовки конструкторско-технологической документации.**

Для формирования компетенции необходимо осуществить ряд этапов. Этапы формирования компетенции, применяемые для этого виды занятий и используемые средства оценивания представлены в таблице 2.

**Таблица 2– Этапы формирования компетенции и используемые средства оценивания**

<b>Состав</b>	<b>Знать</b>	<b>Уметь</b>	<b>Владеть</b>
<b>Содержание этапов</b>	Знает фундаментальные положения теории начертательной геометрии, основные принципы построения проекций геометрических объектов; графические методы решения геометрических задач.	Умеет использовать методы графического изображения при освещении вопросов профессиональной деятельности и составлять портативные технические документы с учетом знаний компьютерной графики; изображать на чертежах геометрические образы, детали, сборочные единицы и их соединения; моделировать реальные технические объекты различной проблемной ориентации.	Владеет навыками методов сбора, хранения и обработки информации, применимых в сфере его профессиональной деятельности; типовых и перспективных конструкторских решений в радиоэлектронике; навыками выполнения чертежей, в том числе в графических редакторах.
<b>Виды занятий</b>	<ul style="list-style-type: none"><li>• Лекции;</li><li>• Лабораторные работы</li></ul>	<ul style="list-style-type: none"><li>• Лабораторные работы;</li><li>• Выполнение домашнего задания;</li><li>• Самостоятельная работа студентов</li></ul>	<ul style="list-style-type: none"><li>• Лабораторные работы;</li><li>• Выполнение домашнего задания</li></ul>
<b>Используемые средства оценивания</b>	<ul style="list-style-type: none"><li>• Тест;</li><li>• Контрольная работа</li></ul>	<ul style="list-style-type: none"><li>• Оформление и защита домашнего задания;</li><li>• Контрольная работа</li></ul>	<ul style="list-style-type: none"><li>• Защита лабораторных работ;</li><li>• Диф. зачет</li></ul>

Общие характеристики показателей и критериев оценивания компетенции на всех этапах приведены в таблице 3.

**Таблица 3 – Общие характеристики показателей и критериев оценивания компетенции по этапам**

<b>Показатели и критерии</b>	<b>Знать</b>	<b>Уметь</b>	<b>Владеть</b>
<b>Отлично (высокий уровень)</b>	Обладает фактическими и теоретическими знаниями в пределах изучаемой области с пониманием границ применимости	Обладает диапазоном практических умений, требуемых для развития творческих решений, абстрагирования проблем	Контролирует работу, проводит оценку, совершенствует действия работы
<b>Хорошо (базовый уровень)</b>	Знает факты, принципы, процессы, общие понятия в пределах изучаемой области	Обладает диапазоном практических умений, требуемых для решения определенных проблем в области исследования	Берет ответственность за завершение задач в исследовании, приспособливает свое поведение к обстоятельствам в решении проблем
<b>Удовлетворительно (пороговый уровень)</b>	Обладает базовыми общими знаниями	Обладает основными умениями, требуемыми для выполнения простых задач	Работает при прямом наблюдении

Формулировка показателей и критериев оценивания данной компетенции приведена в таблице 4.

**Таблица 4 – Показатели и критерии оценивания компетенции на этапах**

<b>Показатели и критерии</b>	<b>Знать</b>	<b>Уметь</b>	<b>Владеть</b>
<b>Отлично (высокий уровень)</b>	<ul style="list-style-type: none"> <li>• <i>знает фундаментальные положения теории начертательной геометрии,</i></li> <li>• <i>принципы построения проекций геометрических объектов;</i></li> <li>• <i>основные графические методы решения геометрических задач.</i></li> </ul>	<ul style="list-style-type: none"> <li>• <i>Умеет использовать методы графического изображения при освещении вопросов профессиональной деятельности;</i></li> <li>• <i>изображать на чертежах геометрические образы, детали, сборочные единицы и их соединения;</i></li> <li>• <i>моделировать реальные технические</i></li> </ul>	<ul style="list-style-type: none"> <li>• <i>свободно владеет навыками методов сбора, хранения и обработки информации, применимых в сфере его профессиональной деятельности;</i></li> <li>• <i>обладает навыками выполнения чертежей, в том числе в графических редакторах.</i></li> </ul>

		<i>объекты различной проблемной ориентации.</i>	
<b>Хорошо (базовый уровень)</b>	<ul style="list-style-type: none"> <li>• основные понятия ЕСКД.</li> <li>• знает способы преобразования чертежей,</li> <li>• знать программные средства для подготовки конструкторской документации;</li> </ul>	<ul style="list-style-type: none"> <li>• изображать на чертежах различные детали;</li> <li>• самостоятельно создавать трёхмерные модели;</li> <li>• уметь применять основные правила при создании чертежей.</li> </ul>	<ul style="list-style-type: none"> <li>• обладает навыками выполнения чертежей;</li> <li>• основными средствами графических программ для создания трёхмерных объектов.</li> </ul>
<b>Удовлетворительно (пороговый уровень)</b>	<ul style="list-style-type: none"> <li>• даёт определения основных понятий;</li> <li>• знает основные методы решения типовых задач и умеет их применять на практике</li> </ul>	<ul style="list-style-type: none"> <li>• умеет работать со справочной литературой;</li> <li>• использует основные правила построения изображений на чертежах;</li> <li>• умеет представлять результаты своей работы</li> </ul>	<ul style="list-style-type: none"> <li>• владеет терминологией предметной области знания;</li> <li>• способен самостоятельно создавать чертежи</li> </ul>

### 3 Типовые контрольные задания

Для реализации вышеперечисленных задач обучения используются следующие материалы:

- типовые контрольные задания или иные материалы, необходимые для оценки знаний, умений, навыков и (или) опыта деятельности, характеризующих этапы формирования компетенций в процессе освоения образовательной программы, в составе:



Тест:

1) «Точка»

3	1	Дана точка $A(X, Y, Z)$ . Что обозначает координата $Z$ ?	Расстояние до оси $OX$	Расстояние до плоскости $H$	Расстояние до плоскости $V$	Расстояние до плоскости $W$
	2	Какие координаты необходимы для построения трехмерной проекции точки?	$Z$ и $Y$	$Z$	$X$ и $Z$	$X$ и $Y$
	3	В каком случае точка $A$ принадлежит оси $OZ$ ?				
	4	Где расположена точка $A(10, 10, 0)$ ?	На плоскости $H$	На плоскости $V$	На плоскости $W$	На оси $Ox$
	5	В каком случае точка $A$ расположена ближе к плоскости $W$ , чем точка $B$ ?				

2) «Точка и прямая»

Работа 2 Вариант 28

№	вопросы	ответы	1	2	3	4
1	Где расположена точка $A(0, 10, 10)$ ?		Принадлежит плоскости $H$	Принадлежит плоскости $V$	Принадлежит плоскости $W$	Принадлежит оси $z$
2	В каком случае прямая $AB$ пересекает ось $z$ ?					
3	В каком случае прямая $AB$ наклонена к плоскости $H$ под углом $45^\circ$ ?					
4	Какая точка лежит дальше от плоскости $V$ , чем заданный ст. разл. прямой $a$ ?		Точка $A$	Точка $B$	Точка $C$	Точка $D$
5	В каком случае прямая $AB$ перпендикулярна плоскости $H$ ?		$A(20, 10, 40)$ $B(20, 20, 30)$	$A(20, 10, 30)$ $B(30, 10, 20)$	$A(20, 10, 10)$ $B(20, 10, 40)$	$A(20, 10, 40)$ $B(20, 30, 40)$



### 3) «Взаимное расположение прямых»

18	1	Укажите прямые АВ и СД и проходящую через точку К?				
	2	В каком случае (АВ) пересекает ось ОХ и является прямой частного положения?				
	3	Где изображены 2 пересекающиеся прямые?				
	4	В каком случае (АВ) // оси ОХ?				
	5	В каком случае [АВ] составляет о пл. II угол 45°?				

### 4) «Проекционное черчение»

23	1	Какое изображение называется выносным элементом?	Выносной элемент — дополнительное изображение (обычно увеличенное) какой-либо части предмета, требующей графического и других пояснений.	Изображение отдельного ограниченного места поверхности предмета.	Изображение предмета, получающееся при мысленном расчленении детали одной или несколькими плоскостями.	Это увеличенное изображение предмета.
	2	На каком чертеже верно выполнен фронтальный разрез?				
	3	На каком чертеже верно нанесены размеры детали?				
	4	На каком чертеже верно построено сечение А-А?				
	5	На каком чертеже верно показано положение аксонометрических осей в прямоугольной диметрической проекции?				

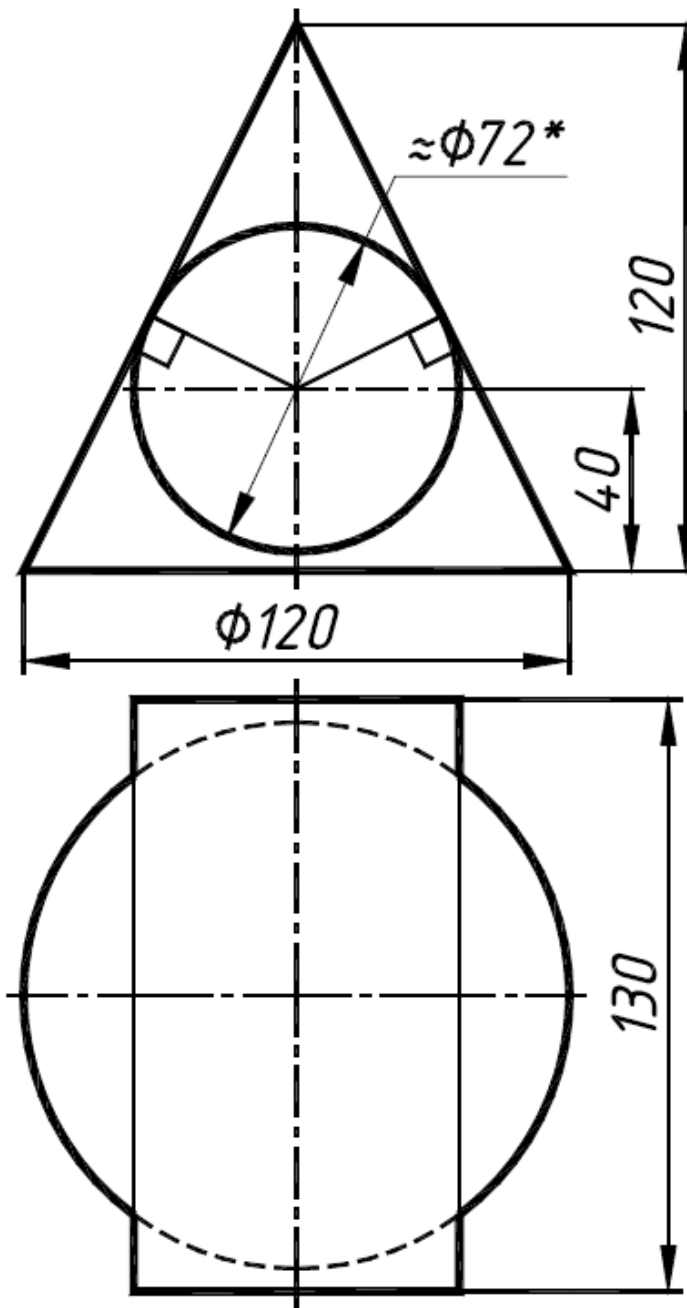


**Контрольная работа:**

- 1) Построить линию пересечения поверхностей двух тел. «Контрольный тест по НГ».

**Построить линии пересечения поверхностей двух непрозрачных геометрических тел**

1



Вопросы

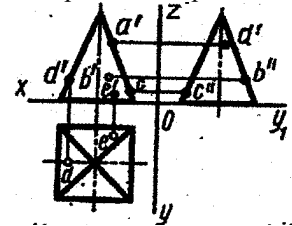
Дан комплексный чертёж точки А. На каком чертеже точка расположена - в плоскости Н

Прямая АВ задана тремя проекциями. На каком чертеже прямая - параллельна плоскости V

Дан чертёж треугольника в трех проекциях. На каком чертеже треугольник расположен - перпендикулярно плоскости V

Геометрические тела заданы двумя проекциями. На каком чертеже основание призмы лежит - на плоскости W

Даны точки на поверхности пирамиды



Какая точка расположена на передней грани

1					A
2					Б
3					С
4					Д
5					Е

- 2) Построить третий вид, рационально сделать разрез, проставить размеры.  
«Контрольный тест по ИГ».

**Построить третий вид, рационально сделать разрез, проставить размеры.**



	 <p>По виду спереди определить, на каком чертеже выполнено изображение - вид слева</p>	 <p>По виду спереди определить изображение (увеличенное) - дополнительный вид</p>	<p>Даны чертежи деталей, на которых выполнены разрезы. На каком чертеже выполнен – ступенчатый разрез</p>	 <p>На каком чертеже выполнено сечение – А-А</p>	<p>На чертеже дано графическое обозначение материалов в сечениях. На каком чертеже дано графическое обозначение - металла.</p>
1		<p><u>Вид Б</u></p> 			
2		<p><u>Вид А</u></p> 			
3		<p><u>Вид В</u></p> 			
4		<p><u>Г-Г</u></p> 			
5		<p><u>Г-Г</u></p> 			

### **Выполнение домашнего задания:**

- 1) Сечения шара тремя секущими плоскостями частного положения.
- 2) Сечение конуса тремя секущими плоскостями частного положения.
- 3) Эскизирование детали.
- 4) Создание сборочной единицы с помощью графического редактора.

### **Темы лабораторных работ:**

1) Знакомство с графическими примитивами и особенностями работы в среде графического редактора (Inventor). Создание трехмерных электронных моделей деталей заданной сборочной единицы.

2) Создание трехмерных электронных моделей деталей заданной сборочной единицы. Знакомство с параметрическим заданием размеров.

3) Выполнение электронного рабочего чертежа детали. Оформление рамки и основной надписи, установка размерных стилей, стилей линий, шрифтов и т.д. соответственно ЕСКД. Создание разрезов, выносных элементов. Нанесение размеров.

4) Создание сборки на графическом редакторе. Анимация сборки

### **Темы для самостоятельной работы:**

- 1) Проработка лекционного материала.
- 2) Выполнение индивидуальных заданий.
- 3) Изучение документации ЕСКД.
- 4) Анализ возможностей системы «Инвентор» для построения проекций детали по твердотельной модели.
- 5) Аксонометрия.
- 6) Сопоставление возможностей различных графических систем

### **Вопросы к зачету:**

- 1) Что такое проекция? Методы проецирования. Проекция точки.
- 2) Эпюр Монжа. Точки общего и частного положения.
- 3) Отрезок общего положения. Отрезки частного положения. Взаимное расположение отрезков.
- 4) Методы определения натуральной величины отрезка. Следы прямой.
- 5) Что такое поверхности и тела. Основные типы тел.
- 6) Точка на поверхности (примеры).
- 7) Взаимное пересечение тел (на примере пересечения двух цилиндров). Какие типы точек выделяют при построении?
- 8) Взаимное пересечение тел (на примере пересечения конуса и цилиндра). Какие типы точек выделяют при построении?
- 9) Тела с вырезом (на примере выреза призмы из конуса). Какие типы точек выделяют при построении?
- 10) Тела с вырезом (на примере рассечения шара двумя плоскостями).
- 11) Изображения – общие правила. Виды изображений. Что такое местный разрез.
- 12) Виды. Как можно совмещать вид и разрез.

- 13) Простые разрезы. Виды простых разрезов и правила изображения разрезов.
- 14) Сложные разрезы. Виды сложных разрезов и правила изображения разрезов.
- 15) Сечения и выносные элементы. Условности и упрощения на чертежах.
- 16) Основные правила простановки размеров. Виды размеров.
- 17) Аксонометрические проекции. Виды аксонометрических проекций.
- 18) Разъемные и неразъемные соединения. Правила изображений на чертежах.
- 19) Условное обозначение резьб на чертежах.
- 20) Рабочий чертеж и эскиз детали. Правила выполнения чертежа, заполнения основной надписи. Что указывается на чертеже кроме изображений.
- 21) Сборочный чертеж и спецификация. Правила нанесения размеров на сборочном чертеже. Правила и последовательность заполнения спецификации.

#### **4 Методические материалы**

Для обеспечения процесса обучения и решения задач обучения используются следующие материалы:

- методические материалы, определяющие процедуры оценивания знаний, умений, навыков и (или) опыта деятельности, характеризующих этапы формирования компетенций, в составе:

Методические материалы (согласно п. 12 настоящей рабочей программы):

##### **1. Основная литература**

1. Инженерная графика: Учебное пособие / Козлова Л. А. – 2012. 128 с. Электронный доступ: <http://edu.tusur.ru/training/publications/2208>
2. Компьютерная графика Люкшин Б.А. [Электронный ресурс]: учебное пособие / 2012. 127 с. Электронный доступ: <http://edu.tusur.ru/training/publications/1864>

##### **2. Дополнительная литература**

2. ГОСТ 2.109-73 ЕСКД. Основные требования к чертежам (с Изменениями N 1-11). Электронный доступ: <http://libgost.ru>.
3. ГОСТ 2.702-75 ЕСКД. Правила выполнения электрических схем. <http://libgost.ru>.
3. Чекмарев А.А. Инженерная графика: Учебник для вузов / А. А. Чекмарев. - 8-е изд., стереотип. - М.: Высшая школа, 2007. - 364 с. (512 экз.).



### **3. Для практических занятий:**

1. Шibaева И.П. Задачник для практических занятий по начертательной геометрии. Томск. ТУСУР. 2007г. 34 с. Электронный доступ: <http://edu.tusur.ru/training/publications/770>
2. Козлова Л.А. Эскизирование. Методическое руководство. Томск. ТУСУР. 2007г. 44 с. Электронный доступ: <http://edu.tusur.ru/training/publications/769>
3. Козлова Л.А. Деталирование сборочных чертежей. Учебное пособие. Томск. ТУСУР. 2007г. 44 с. Электронный доступ: <http://edu.tusur.ru/training/publications/765>
4. Проекционное черчение: Методические указания к практическим занятиям / Шibaева И. П., Струков Ю. С. – 2012. 16 с. Электронный доступ: <http://edu.tusur.ru/training/publications/820>.

### **4. Для лабораторных работ**

1. Бочкарева С.А. Autodesk [Inventor 11: Учебно-методическое пособие к лабораторным работам для студентов всех специальностей / Бочкарёва С. А. – 2011 г. 115 с.](#) Электронный доступ: <http://edu.tusur.ru/training/publications/237>. (для лабораторных и самостоятельных занятий)

### **5. Для самостоятельной работы**

1. Инженерная и компьютерная графика. В 3-х ч. Козлова Л.А. Инженерная графика: ч.1 учебное пособие – Томск: изд-во ТУСУР, 2007. 118с. (163 экз.)
2. Чекмарев А.А. Инженерная графика: Учебник для вузов / А. А. Чекмарев. - 8-е изд., стереотип. - М.: Высшая школа, 2007. - 364 с. (512 экз.).
3. Козлова Л.А. Эскизирование. Методическое руководство. Томск. ТУСУР. 2007г. 44 с. Электронный доступ: <http://edu.tusur.ru/training/publications/769>
4. Козлова Л.А. Деталирование сборочных чертежей. Учебное пособие. Томск. ТУСУР. 2007г. 44 с. Электронный доступ: <http://edu.tusur.ru/training/publications/765>
5. Проекционное черчение: Методические указания к практическим занятиям / Шibaева И. П., Струков Ю. С. – 2012. 16 с. Электронный доступ: <http://edu.tusur.ru/training/publications/820>