

8/4

Министерство образования и науки Российской Федерации
Федеральное государственное бюджетное образовательное
учреждение высшего образования



ТОМСКИЙ ГОСУДАРСТВЕННЫЙ УНИВЕРСИТЕТ СИСТЕМ УПРАВЛЕНИЯ И
ДИОЭЛЕКТРОНИКИ

Документ подписан электронной подписью

Сертификат: 1с6сfa0a-52a6-4f49-aef0-5584d3fd4820
Владелец: Троян Павел Ефимович
Действителен: с 19.01.2016 по 16.09.2019

АЮ
боте

П. Е. Троян

« 4 »

07

2016 г.

РАБОЧАЯ ПРОГРАММА УЧЕБНОЙ ДИСЦИПЛИНЫ ТЕОРЕТИЧЕСКИЕ ОСНОВЫ МЕХАНИКИ

Уровень основной образовательной программы Бакалавриат
Направление(я) подготовки (специальность) 09.03.01 «Информатика и вычислительная техника»
Профиль(и) «Системы автоматизированного проектирования»
Форма обучения очная
Факультет вычислительных систем (ФВС)
Кафедра компьютерных систем в управлении и проектировании (КСУП)
Курс третий
Семестр пятый

Учебный план набора 2013, 2014, 2015 года.

Распределение рабочего времени:

№	Виды учебной работы	Семестр 5	Единицы
1.	Лекции	24	часа
2.	Лабораторные работы	18	часов
3.	Практические занятия	30	часа
4.	Курсовой проект/работа (КРС) (аудиторная)	0	часов
5.	Всего аудиторных занятий (Сумма 1-4)	72	часов
6.	Из них в интерактивной форме	16	часов
7.	Самостоятельная работа студентов (СРС)	72	часа
8.	Всего (без экзамена) (Сумма 5,7)	144	часов
9.	Самост. работа на подготовку, сдачу экзамена	0	часов
10.	Общая трудоемкость (Сумма 8,9)	144	часов
	(в зачетных единицах)	4	ЗЕТ

Зачет нет семестр

Диф. зачет 5 семестр

Экзамен нет семестр

Рабочая программа составлена с учетом требований Федерального Государственного образовательного стандарта высшего образования (ФГОС ВО) по направлению подготовки 09.03.01 «Информатика и вычислительная техника», утвержденного 12.01.2016 г. №5, рассмотрена и утверждена на заседании кафедры «15» июня 2016 г., протокол № 101.

Разработчик:

Зав. кафедрой МиГ, профессор



Люкшин Б.А.

Рабочая программа согласована с факультетом, профилирующей и выпускающей кафедрами специальности.

Декан ФВС

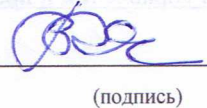


Истигчева Е.В.

(подпись)

(Ф.И.О.)

Зав. выпускающей
кафедрой КСУП



Шурыгин Ю.А.

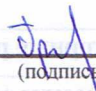
(подпись)

(Ф.И.О.)

Эксперты:

каф. МиГ

доцент



Гришаева Н.Ю.

(место работы)

(занимаемая должность)

(подпись)

(инициалы, фамилия)

каф. КСУП

профессор КСУП



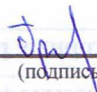

Зорвич В.М.

(место работы)

(занимаемая должность)

(подпись)

(инициалы, фамилия)

№ п/п	Ф.И.О.	Должность	Подпись
1	Гришаева Н.Ю.	доцент	
2	Зорвич В.М.	профессор КСУП	

1. Цели и задачи дисциплины: Целью преподавания дисциплины «Теоретические основы механики» является изучение студентами основных разделов теоретической механики.

В результате у студентов должны сформироваться знания, умения и навыки, позволяющие решать относительно простые задачи, возникающие при проектировании и создании простейших элементов и узлов с точки зрения анализа их силового нагружения. Кроме того, студенты должны получить навыки решения задач кинематики и динамики материальной точки и абсолютно твердого тела. Студенты также должны получить знания, обеспечивающие усвоение последующих дисциплин.

2. Место дисциплины в структуре ООП: дисциплина относится к базовой части. Теоретическая механика основывается на знании физики и математики на уровне двух первых курсов технического вуза. Формируемые навыки в ходе освоения механики на всех этапах дальнейшего обучения являются основой оценки механических узлов разрабатываемых устройств в научных работах. Данная дисциплина является предшествующей дисциплиной для ряда других дисциплин: «Модели и методы анализа проектных решений», «Автоматизация конструкторского и технологического проектирования».

3. Требования к результатам освоения дисциплины:

Процесс изучения дисциплины направлен на формирование следующих компетенций:

- способность решать стандартные задачи профессиональной деятельности на основе информационной и библиографической культуры с применением информационно-коммуникационных технологий и с учетом основных требований информационной безопасности (ОПК-5).

В результате изучения дисциплины студент должен:

Знать: основные соотношения для описания проблем статики, кинематики и динамики.

Уметь: решать прикладные задачи на основе уравнений статики, кинематики и динамики для определения условий равновесия и описания движения.

Владеть: аппаратом вычисления неизвестных нагрузок, приложенных к конструкции; аппаратом вычисления и описания законов движения как без учета сил, их вызывающих (задач кинематики), так и с учетом этих сил (задач динамики).

4. Объем дисциплины и виды учебной работы

Общая трудоемкость дисциплины составляет 4 зачетных единицы.

Вид учебной работы	Всего часов	Семестры			
		5			
Аудиторные занятия (всего)	72	72			
В том числе:	-	-			
Лекции	24	24			
Практические занятия (ПЗ)	30	30			
Семинары (С)	-	-			
Лабораторные работы (ЛР)	18	18			
Самостоятельная работа (всего)	72	72			
В том числе:	-	-			
Проработка лекционного материала	18	18			
Решение задач	14	14			
Подготовка к контрольным работам	16	16			
Другие виды самостоятельной работы	24	24			
Вид промежуточной аттестации (экзамен)	-	-			
Общая трудоемкость час	144	144			
	зач. ед.	4	4		

5. Содержание дисциплины

5.1. Разделы дисциплин и виды занятий

№ п/п	Наименование раздела дисциплины	Лекц.	Практ. зан.	СРС	Лаб. Раб.	Всего час.	Формируемые компетенции (ОК, ПК)
1	Введение в механику	2	-	4	-	6	ОПК-5
2	Статика твердых тел	4	6	12	-	22	ОПК-5
3	Уравнения равновесия	2	4	14	-	20	ОПК-5
4	Стержневые конструкции	2	2	4	4	12	ОПК-5
5	Фермовые конструкции. Центр тяжести	2	6	4	4	16	ОПК-5
6	Кинематика плоского движения	2	4	10	-	16	ОПК-5
7	Уравнения движения, траектория	4	4	12	6	26	ОПК-5
8	Динамика. Движение под действием приложенных сил	6	4	12	4	26	ОПК-5

5.2. Содержание разделов дисциплины (по лекциям)

№ п/п	Наименование разделов	Содержание разделов	Трудоемкость (час.)	Формируемые компетенции (ОК, ПК)
1	Введение в механику	Историческая справка. Определения. Гипотезы.	2	ОПК-5
2	Статика твердых тел	Виды закрепления. Опоры. Системы координат и запись уравнений равновесия.	4	ОПК-5

3	Уравнения равновесия	Уравнения равновесия в различных формах. Примеры решения задач.	2	ОПК-5
4	Стержневые конструкции	Виды стержневых конструкций. Разбиение реальных объектов на стержневые системы.	2	ОПК-5
5	Фермовые конструкции. Центр тяжести	Фермовые конструкции под действием приложенных нагрузок. Методы вычисления центра тяжести.	2	ОПК-5
6	Кинематика плоского движения	Основные уравнения. Системы отсчета. Гипотезы и определения движения точки в плоскости.	2	ОПК-5
7	Уравнения движения, траектория	Траектория, путь, перемещение. Виды движения. Методы описания движения	4	ОПК-5
8	Динамика. Движение под действием приложенных сил	Определения. Основные термины и теоремы. Примеры решения задач.	6	ОПК-5

5.3. Разделы дисциплины и междисциплинарные связи с обеспечиваемыми последующими дисциплинами

№ п/п	Наименование обеспечиваемых последующих дисциплин	№ № разделов данной дисциплины из табл.5.1, для которых необходимо изучение обеспечиваемых последующих дисциплин							
		1	2	3	4	5	6	7	8
1.	Модели и методы анализа проектных решений	+	+	+	+	+	+	+	+
2.	Автоматизация конструкторского и технологического проектирования	-	-	+	+	+	+	+	+

5.4. Соответствие компетенций, формируемых при изучении дисциплины, и видов занятий

Перечень компетенций	Виды занятий				Формы контроля
	Лекции	Практ. зан	Лаб. раб.	СРС	
ОПК-5	+	+	+	+	Тест, конспект, контрольная работа, опрос.

6. Методы и формы организации обучения

Технологии интерактивного обучения при разных формах занятий в часах

Формы	Лекции	Практические занятия	Лабораторные занятия	СРС	Всего
Методы					
Работа в команде	2	4	-	0	6
Метод конкретных ситуаций	2	4	4	0	10
Итого	4	8	4	0	16

7. Практические занятия (семинары)

№ п/п	№ раздела дисциплины	Тематика практических занятий (семинаров)	Трудоемкость (час.)	ОК, ПК
1	2	Виды закрепления. Опоры. Системы коорди-	6	ОПК-5

		нат и запись уравнений равновесия.		
2	2 - 4	Уравнения равновесия в различных формах. Примеры решения задач.	4	ОПК-5
3	2 - 5	Фермовые конструкции под действием приложенных нагрузок. Методы вычисления центра тяжести.	2	ОПК-5
4	2 - 5	Основные уравнения. Системы отсчета. Гипотезы и определения движения точки в плоскости. Контрольная работа по темам 1-4.	6	ОПК-5
5	2 - 6	Преобразование описания движения из координатного способа в траекторный и обратно.	4	ОПК-5
6	2 - 7	Траектория, путь, перемещение. Виды движения. Методы описания движения	4	ОПК-5
7	2 - 8	Определения. Основные термины и теоремы. Контрольная работа по темам 4-8.	4	ОПК-5

8. Лабораторный практикум

№ п/п	№ раздела дисциплины	Наименование лабораторных работ	Трудо-емкость (час.)	ОК, ПК
1.	4	Оптимизация простейшей стержневой конструкции	4	ОПК-5
2.	5	Нахождение центра тяжести плоской фигуры	4	ОПК-5
3.	7	Определение параметров заданного закона движения по результатам измерений	6	ОПК-5
4.	8	Определение закона движения тела по наклонной плоскости с учетом сил трения	4	ОПК-5

9. Самостоятельная работа

№ п/п	№ раздела дисциплины	Тематика самостоятельной работы (детализация)	Трудо-емкость (час.)	ОК, ПК	Формы контроля
1	1 - 8	Проработка лекционного материала	18	ОПК-5	Конспекты. Тесты. Контрольные работы
2	1 - 8	Подготовка к контрольным работам	16	ОПК-5	Проверка К.Р.
3	1 - 8	Выполнение домашних заданий (решение задач по темам 1-8)	24	ОПК-5	Проверка
4	1 - 8	Подготовка к практическим занятиям	14	ОПК-5	Тесты.

10. Примерная тематика курсовых проектов (работ) – не предусмотрено

11. Балльно-рейтинговая система

Таблица 11.1 - Дисциплина «Теоретические основы механики» (зачет, лекции, практические занятия, лабораторные работы)

Элементы учебной деятельности	Максимальный балл на 1-ую КТ с начала семестра	Максимальный балл за период между 1КТ и 2КТ	Максимальный балл за период между 2КТ и на конец семестра	Всего за семестр
Посещение занятий	1	1	1	3
Контрольные работы на практических занятиях	16	11	16	43
Лабораторные работы	5	10	10	25
Решение задач	14	10	5	29
Итого максимум за период:	36	32	32	100
Нарастающим итогом	36	68	100	100

Таблица 11.2 Пересчет баллов в оценки за контрольные точки

Баллы на дату контрольной точки	Оценка
≥ 90 % от максимальной суммы баллов на дату КТ	5
От 70% до 89% от максимальной суммы баллов на дату КТ	4
От 60% до 69% от максимальной суммы баллов на дату КТ	3
< 60 % от максимальной суммы баллов на дату КТ	2

Таблица 11.3 – Пересчет суммы баллов в традиционную и международную оценку

Оценка (ГОС)	Итоговая сумма баллов, учитывает успешно сданный экзамен	Оценка (ECTS)
5 (отлично) / зачтено	90 - 100	A (отлично)
4 (хорошо) / зачтено	85 – 89	B (очень хорошо)
	75 – 84	C (хорошо)
	70 - 74	D (удовлетворительно)
3 (удовлетворительно) / зачтено	65 – 69	
2 (неудовлетворительно), (не зачтено)	60 - 64	E (посредственно)
	Ниже 60 баллов	F (неудовлетворительно)

12. Учебно-методическое и информационное обеспечение дисциплины:

12.1 основная литература

1. Теоретическая механика: Учебное пособие / Люкшин Б. А. – 2012. 303 с. Электронный доступ: <http://edu.tusur.ru/training/publications/1451>
2. Теоретическая механика: учебное пособие / Б.А. Люкшин – Томск: Томск. гос. ун-т систем упр. и радиоэлектроники, 2007. – 170 с. (180 экз.)

12.2. дополнительная литература

- Тарг С.М. Краткий курс теоретической механики: учебник для втузов – М.: Высшая школа, 1995. – 416 с. (1 экз.)
- Мещерский И.В. Сборник задач по теоретической механике: Учебное пособие. М.: Наука, гл. ред. ФМЛ, 1986. – 448 с. (60 экз.)

Для практических занятий:

1. Методические указания к выполнению лабораторных и расчетно-графических работ по механике, теоретической и прикладной механике: Методические указания по лабораторным работам / Люкшин Б. А. – 2011. 14 с. Электронный доступ: <http://edu.tusur.ru/training/publications/234>
2. Практикум по Теоретической механике: Учебное пособие / Люкшин Б.А. – 2012. 171 с. <http://edu.tusur.ru/training/publications/1712>

Для лабораторных работ:

1. Методические указания к выполнению лабораторных и расчетно-графических работ по механике, теоретической и прикладной механике: Методические указания по лабораторным работам / Люкшин Б. А. – 2011. 14 с. Электронный доступ: <http://edu.tusur.ru/training/publications/234>
2. Нахождение центра тяжести плоской фигуры: Методические указания к выполнению лабораторных работ по механике и прикладной механике / Люкшин Б. А. – 2012. 9 с. Электронный доступ: <http://edu.tusur.ru/training/publications/723>
3. Определение параметров заданного закона движения по результатам измерений: Методические указания к выполнению лабораторных работ по механике и прикладной механике / Люкшин Б. А. – 2012. 4 с. Электронный доступ: <http://edu.tusur.ru/training/publications/725>
4. Оптимизация простейшей стержневой конструкции: Методические указания к выполнению лабораторных работ по механике и прикладной механике / Люкшин Б. А. – 2012. 5 с. Электронный доступ: <http://edu.tusur.ru/training/publications/724>

Для самостоятельной работы:

1. Методические указания к выполнению лабораторных и расчетно-графических работ по механике, теоретической и прикладной механике: Методические указания по лабораторным работам / Люкшин Б. А. – 2011. 14 с. Электронный доступ: <http://edu.tusur.ru/training/publications/234>
2. Практикум по Теоретической механике: Учебное пособие / Люкшин Б.А. – 2012. 171 с. <http://edu.tusur.ru/training/publications/1712>
3. Теоретическая механика: учебное пособие / Б.А. Люкшин – Томск: Томск. гос. ун-т систем упр. и радиоэлектроники, 2007. – 170 с. (для самостоятельной работы) (180 экз.)

Приложение к рабочей программе

**Федеральное государственное бюджетное образовательное
учреждение высшего образования
«ТОМСКИЙ ГОСУДАРСТВЕННЫЙ УНИВЕРСИТЕТ СИСТЕМ УПРАВЛЕНИЯ И
РАДИОЭЛЕКТРОНИКИ» (ТУСУР)**

УТВЕРЖДАЮ
Проректор по учебной работе
 П. Е. Троян

« 4 » 07 2016 г.

ФОНД ОЦЕНОЧНЫХ СРЕДСТВ ПО УЧЕБНОЙ ДИСЦИПЛИНЕ**ТЕОРЕТИЧЕСКИЕ ОСНОВЫ МЕХАНИКИ**

(полное наименование учебной дисциплины или практики)

Уровень основной образовательной программы Бакалавриат
(бакалавриат, магистратура, специалитет)

Направление(я) подготовки (специальность) 09.03.01 «Информатика и вычислительная техника»
(полное наименование направления подготовки (специальности))

Профиль(и) «Системы автоматизированного проектирования»
(полное наименование профиля направления подготовки (специальности))

Форма обучения очная
(очная, очно-заочная (вечерняя), заочная)

Факультет вычислительных систем (ФВС)
(сокращенное и полное наименование факультета)

Кафедра компьютерных систем в управлении и проектировании (КСУП)
(сокращенное и полное наименование кафедры)

Курс третий Семестр пятый

Учебный план набора 2013, 2014, 2015 года.

Зачет нет семестр

Диф.зачет 5 семестр

Экзамен нет семестр

Томск 2016

1 Введение

Фонд оценочных средств (ФОС) является приложением к рабочей программе дисциплины (практики) и представляет собой совокупность контрольно-измерительных материалов (типовые задачи (задания), контрольные работы, тесты и др.) и методов их использования, предназначенных для измерения уровня достижения студентом установленных результатов обучения.

ФОС по дисциплине (практике) используется при проведении текущего контроля успеваемости и промежуточной аттестации студентов.

Перечень закрепленных за дисциплиной (практикой) компетенций приведен в таблице 1.

Таблица 1 – Перечень закрепленных за дисциплиной компетенций

Код	Формулировка компетенции	Этапы формирования компетенции
ОПК-5	способность решать стандартные задачи профессиональной деятельности на основе информационной и библиографической культуры с применением информационно-коммуникационных технологий и с учетом основных требований информационной безопасности	<p>Знать: основные понятия статики, кинематики, динамики; размерности всех основных и производных механических величин; степени свободы механических систем; метод моделирования как основной метод механики; источники данных на основе информационной и библиографической культуры с применением информационно-коммуникационных технологий</p> <p>Уметь: Решать типовые задачи статики, кинематики, динамики; анализировать правильность решения проверкой размерности и асимптотических случаев; находить информацию о решении типовых задач с применением информационно-коммуникационных технологий</p> <p>Владеть: навыками работы с вычислительной техникой и прикладными программами, используемыми для расчетов при решении задач теоретической механики на основе информационной и библиографической культуры с применением информационно-коммуникационных технологий</p>

1. Реализация компетенций

1. Компетенция ОПК-5

ОПК-5: способность решать стандартные задачи профессиональной деятельности на основе информационной и библиографической культуры с применением информационно-коммуникационных технологий и с учетом основных требований информационной безопасности.

Для формирования компетенции необходимо осуществить ряд этапов. Этапы формирования компетенции, применяемые для этого вида занятий и используемые средства оценивания представлены в таблице 2.

Таблица 2– Этапы формирования компетенции и используемые средства оценивания

1. Состав	Знать	Уметь	Владеть
Содержание этапов	основные понятия статики, кинематики, динамики; размерности всех основных и производных механических величин; степени свободы механических систем; метод моделирования как основной метод механики	Решать типовые задачи статики, кинематики, динамики; анализировать правильность решения проверкой размерности и асимптотических случаев; находить информацию о решении типовых задач с применением информационно-коммуникационных технологий	Навыками работы с вычислительной техникой и прикладными программами используемыми для расчетов при решении задач теоретической механики на основе информационной и библиографической культуры с применением информационно-коммуникационных технологий
Виды занятий	Лекции; Групповые консультации;	Практические занятия Лабораторные работы; Самостоятельная работа студентов	Лабораторные работы; Практические занятия
Используемые средства оценивания	Контрольные работы	Оформление отчетности и защита лабораторных работ; Оформление и защита домашнего задания; Конспект самостоятельной работы	Защита лабораторных работ Диф. зачет

Общие характеристики показателей и критериев оценивания компетенции на всех этапах приведены в таблице 3.

Таблица 3 – Общие характеристики показателей и критериев оценивания компетенции по этапам

Показатели и критерии	Знать	Уметь	Владеть
Отлично (высокий уровень)	Обладает фактическими и теоретическими знаниями в пределах изучаемой области с пониманием границ применимости	Обладает диапазоном практических умений, требуемых для развития творческих решений, абстрагирования проблем	Контролирует работу, проводит оценку, совершенствует действия работы
Хорошо (базовый уровень)	Знает факты, принципы, процессы, общие понятия в пределах изучаемой области	Обладает диапазоном практических умений, требуемых для решения определенных проблем в области исследования	Берет ответственность за завершение задач в исследовании, приспосабливает свое поведение к обстоятельствам в решении проблем
Удовлетворительно (пороговый уровень)	Обладает базовыми общими знаниями	Обладает основными умениями, требуемыми для выполнения простых задач	Работает при прямом наблюдении

Формулировка показателей и критериев оценивания данной компетенции приведена в таблице 4.

Таблица 4 – Показатели и критерии оценивания компетенции на этапах

Показатели и критерии	Знать	Уметь	Владеть
Отлично (высокий уровень)	анализирует связи между различными входными данными прикладных задач; математически обосновывает выбор метода и план решения задач теоретической механики	реализовывает научные проекты, свободно применяет методы решения задач в незнакомых ситуациях; умеет математически выразить и аргументированно доказывать положения предметной области знания	способен руководить междисциплинарной командой; свободно владеет разными способами представления физической информации в графической и математической форме
Хорошо (базовый уровень)	понимает связи между различными понятиями теоретической механики; имеет представление о физических моделях; аргументирует выбор	самостоятельно подбирает и готовит для эксперимента необходимое оборудование; применяет методы	критически осмысливает полученные знания; компетентен в различных ситуациях (работа в

	метода решения задачи; составляет план решения задачи; графически иллюстрирует задачу	решения задач в незнакомых ситуациях; умеет корректно выражать и аргументированно обосновывать положения предметной области знания	междисциплинарной команде); владеет разными способами представления физической информации
Удовлетворительно (пороговый уровень)	дает определения основных понятий теоретической механики; воспроизводит основные физические факты, идеи; знает основные методы решения типовых задач и умеет их применять на практике	умеет работать со справочной литературой; использует приборы, указанные в описании лабораторной работы; умеет представлять результаты своей работы	владеет терминологией предметной области знания; способен корректно представить знания в математической форме

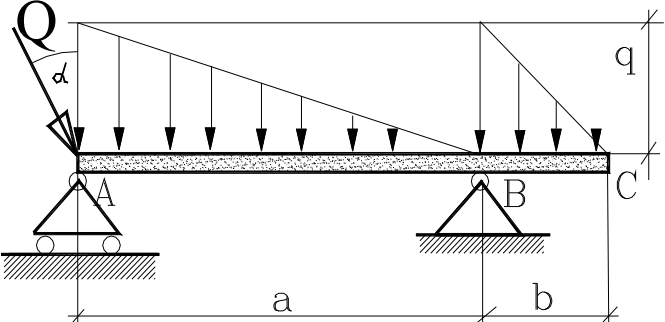
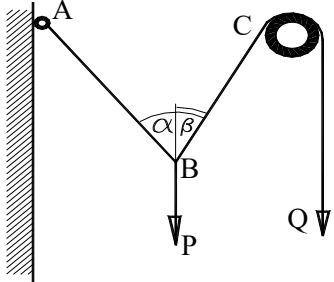
3 Типовые контрольные задания

Для реализации вышеперечисленных задач обучения используются следующие материалы:

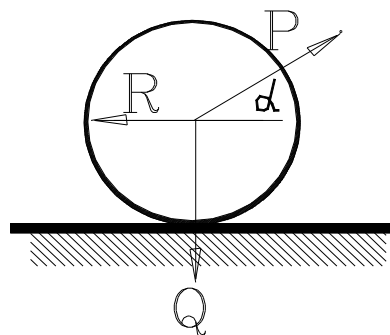
- типовые контрольные задания или иные материалы, необходимые для оценки знаний, умений, навыков и (или) опыта деятельности, характеризующих этапы формирования компетенций в процессе освоения образовательной программы, в составе:

Контрольные работы:

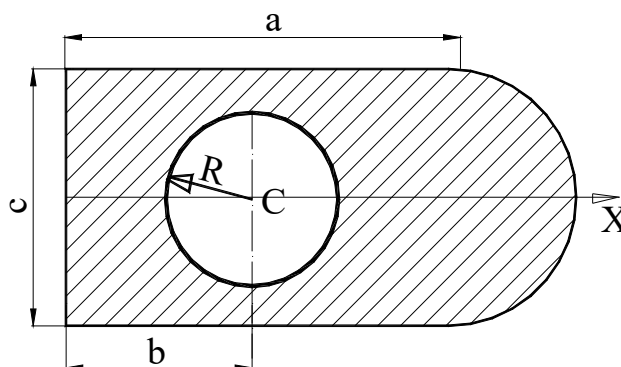
1) Статика. Решение типовых задач статики

<p>1. Найти реакции опор для заданного закона распределения нагрузки q, сосредоточенной нагрузки Q и собственного веса балки P.</p>	
<p>2. При заданных Q и углах α и β найти натяжение веревки T на участке AB и вес груза P, если в блоке C трение не учитывается. Получить результат при $\alpha = 45^\circ$, $\beta = 30^\circ$, $Q = 100$ Н.</p>	

3. С какой силой P под углом α нужно тянуть каток веса Q и радиуса R (м), чтобы он начал движение, если коэффициент трения качения равен k (см)? Определить значение α , когда движение катка начнется при минимальном значении силы P .



4. Найти координаты центра тяжести плоской фигуры, форма и размеры которой показаны на рисунке. Ось OY вертикальна, горизонтальная ось OX направлена вправо по оси симметрии, отсчет от левого края фигуры.



2) *Кинематика. Решение типовых задач кинематики.*

1. Точка движется в соответствии с законом

$$3) \quad r = 2a \cos(kt/2), \quad \varphi = kt/2.$$

Найти проекции скорости точки на оси декартовой и полярной систем координат, а также абсолютную величину скорости.

2. Поезд с начальной скоростью 54 км/час проходит за первые полминуты расстояние в 600 м, двигаясь равноускоренно, причем его движение идет по круговому участку пути с радиусом 800 м. Найти скорость и полное ускорение поезда в конце 50-й секунды, если закон движения поезда не меняется.

3. Корабль движется прямолинейно со скоростью v_1 , над ним на высоте h тем же курсом летит самолет со скоростью $v_2 > v_1$. На каком расстоянии b (по горизонтали) надо сбросить выпел с самолета, чтобы он попал на корабль?

4. Автомобиль на прямолинейном участке движется с ускорением a м/с². Вдоль оси автомобиля расположен вал, на котором вращается маховик радиуса R с угловой скоростью Ω и угловым ускорением ε в данный момент времени.

Найти абсолютное ускорение точки на ободе маховика в данный момент времени. Данные для расчета:

$$4) \quad a = 2 \text{ м/с}^2, \quad \Omega = 5 \text{ с}^{-1}, \quad \varepsilon = 4 \text{ с}^{-2}, \quad R = 0.15 \text{ м}.$$

1. В поднимающемся с ускорением лифте взвешивание груза на пружинных весах дает 52 Н, а при опускании лифта с тем же ускорением – 48 Н. Определить истинный вес груза и ускорение лифта
2. Материальная точка массой m движется горизонтально вдоль прямой влево со скоростью v_0 . После приложения в момент $t = 0$ горизонтальной силы, действующей вдоль прямой вправо, к моменту времени t_1 скорость точки направлено вправо и равна v_1 . Найти величину силы и совершенную ей работу, если $m = 3$ кг, $v_0 = 5$ м/с, $t_1 = 30$ с, $v_1 = 72$ км/ч.
3. Точка массой m_1 совершает на пружине гармонические колебания с периодом T_1 . К этой точке присоединяется вторая точка с массой m_2 , так что обе точки движутся совместно. Найти период совместных колебаний точек.
4. Бетонный параллелепипед с размерами $a*b*c$ и массой m опрокидывается вращением через ребро размера a . Какая работа при этом должна быть совершена? Найти решение при $a = 2$ м, $b = 4$ м, $c = 4$ м, $P = 10\ 000$ кг.

Темы лабораторных работ:

1. Оптимизация простейшей стержневой конструкции.
2. Нахождение центра тяжести плоской фигуры.
3. Определение параметров заданного закона движения по результатам измерений.
4. Определение закона движения тела по наклонной плоскости с учетом сил трения.

Выполнение домашнего задания:

1. Виды закрепления. Опоры. Системы координат и запись уравнений равновесия.
2. Уравнения равновесия в различных формах. Примеры решения задач.
3. Фермовые конструкции под действием приложенных нагрузок. Методы вычисления центра тяжести.
4. Основные уравнения. Системы отсчета. Гипотезы и определения движения точки в плоскости.
5. Преобразование описания движения из координатного способа в траекторный и обратно.
6. Траектория, путь, перемещение. Виды движения. Методы описания движения

Темы для самостоятельной работы:

1. Проработка лекционного материала.
2. Подготовка к контрольным работам.
3. Выполнение домашних заданий.
4. Подготовка к практическим занятиям.

Вопросы к зачету:

1. Чем отличается материальная точка от математической точки?
2. Может ли содержать пустоты абсолютно твердое тело?
3. Почему динамику иногда называют синтезом статики и кинематики?
4. В чем заключается суть моделирования как метода исследования реальных явлений?
5. Какие параметры характеризуют силу как вектор?
6. Какие признаки могут быть положены в основу классификации сил?
7. Какая сила называется равнодействующей?
8. Какие существуют способы суммирования сил как векторов?
9. В чем разница между связью и реакцией связи?
10. Приведите примеры связей, для которых направления реакции определяются однозначно еще до решения задачи.
11. Чем отличаются определения главного вектора и равнодействующей системы сил? или вектора на плоскость от проекции на ось?

13. Какие направления реакций связей в неочевидных случаях являются правильными?
14. Сформулируйте условия равновесия системы сил в геометрической и аналитической форме.
15. Почему момент силы не меняется при движении точки приложения силы вдоль линии ее действия?
16. В каких случаях момент силы равен нулю?
17. Почему пара сил не имеет равнодействующей?
18. Какие пары сил являются эквивалентными?
19. Почему возможно добавление двух сил в доказательстве теоремы о перенесении точки приложения силы?
20. Почему главный вектор системы сил в общем случае не является равнодействующей?
21. В каком случае главный вектор и равнодействующая — одно и то же?
22. Образуют силы тяжести плоскую систему сил?
23. Сколько векторных величин характеризуют любую систему после максимально возможных упрощений?
24. Условия равновесия — сколько форм записи существует для них?
25. Укажите верный ответ: для статически определимой системы число уравнений. а) равно числу неизвестных; б) меньше числа неизвестных; в) больше числа неизвестных.
26. Обычным является утверждение: коэффициент трения качения, как правило, меньше, чем коэффициент трения скольжения. Где в этом утверждении ошибка?
27. Чем замечателен угол трения?
28. Почему по асфальту с трещинами велосипед едет свободно, а роликовые коньки нет?
29. Почему движение со спущенными шинами автомобиля требует больших затрат бензина?
30. Момент силы относительно оси — векторная или скалярная величина?
31. В каких случаях момент силы относительно оси равен нулю?
32. В чем смысл теоремы Вариньона?
33. Что такое динамический винт?
34. Чем отличается правый динамический винт от левого?
35. Перечислите, какие существуют способы упрощения любой системы сил?
36. Почему условия равновесия системы для главной силы и главного момента можно записывать в разных системах отсчета?
37. Обязательно ли, чтобы центр тяжести представлял собой точку внутри тела?
38. Почему возникает возможность введения понятий центр тяжести объема, центр тяжести плоской фигуры, центр тяжести пространственной кривой?
39. Почему для объемной фигуры три координаты центра тяжести, для плоской фигуры две, а для кривой снова три?
40. Почему полушар в перевернутом положении представляет собой «неваляшку»?
41. Какие величины являются основными для кинематики?
42. В чем основное отличие векторного и координатного способов описания движения?
43. Как направлена скорость точки при криволинейном движении?
44. Как направлен вектор ускорения точки при криволинейном движении?
45. В чем отличие мгновенной и средней скоростей, в каком случае эти скорости совпадают?
46. Что такое естественный трехгранник, как ориентированы его оси?
47. При каком движении ускорение полностью отсутствует?
48. Чем отличаются графики движения от траектории?
49. Какая величина, характеризующая вектор скорости, является независимой от выбора системы отсчета (инвариантом)?
50. К построению какого вектора — угловой скорости и/или углового ускорения — применимо правило буравчика?
51. В каких единицах измеряются угловая скорость и угловое ускорение?

52. Почему для описания поступательного движения применимы все соотношения для материальной точки?
53. Чем отличается равномерное вращение от равнопеременного?
54. В чем усматривается аналогия между линейными и угловыми характеристиками движения?
55. Почему вращение вокруг неподвижной оси можно трактовать как частный случай плоского движения?
56. Сколько уравнений (и какие?) описывают плоское движение?
57. Почему выбор полюса не влияет на закон вращения?
58. Как связаны скорость полюса и скорость произвольной точки при плоском движении?
59. Как связаны ускорение полюса и ускорение произвольной точки при плоском движении?
60. Сколько степеней свободы имеет твердое тело с одной неподвижной точкой?
61. Какие углы называются углами Эйлера?
62. В чем отличие направлений угловых ускорений при вращении тела вокруг неподвижной оси и вокруг неподвижной точки?
63. Сколько степеней свободы имеет свободное твердое тело?
64. Какими переменными и уравнениями описывается движение свободного твердого тела?
65. Что такое относительное, переносное, абсолютное движения?
66. Чем отличается теорема о сложении скоростей от теоремы о сложении ускорений?
67. Почему в северном полушарии Земли правый берег реки всегда круче левого?
68. Какое движение получается при сложении двух поступательных движений?
69. Какие варианты движений получаются при сложении вращений вокруг параллельных осей?
70. Какое движение получается при сложении вращений вокруг пересекающихся осей?
71. В каких случаях при сложении вращения и поступательного движения получается плоское движение и винтовое движение?
72. Какие законы динамики можно назвать?
73. Какие задачи являются основными задачами динамики?
74. В чем отличие третьего закона Ньютона от формулировки одной из аксиом статики?
75. Сколько уравнений движения записывается в общем случае в координатной форме и в траекторном описании?
76. В чем принципиальное отличие уравнений движения в координатной форме и в траекторном описании?
77. Чем отличаются постановки задач динамики при прямолинейном и криволинейном движении?
78. В каких единицах измеряются количество движения, импульс силы, работа, кинетическая энергия, мощность?
79. Как влияет способ приложения нагрузки к линейной системе (статическое или динамическое нагружение) на реакцию системы?
80. Какие силы называются потенциальными?
81. Дайте определение моменту количества движения точки.
82. Сформулируйте закон площадей.
83. Какое движение точки называется несвободным?
84. Почему при криволинейном движении реакция связи зависит от скорости?
85. Чем отличаются уравнения абсолютного и относительного движения?
86. Сформулируйте принцип относительности Галилея.
87. Какие параметры свободных колебаний зависят от начальных условий и какие от свойств самой системы?
88. Как меняет вязкое сопротивление частоту и период колебаний?
89. Что такое логарифмический декремент, и как его величина влияет на колебания?
90. Какие колебания называются вынужденными?
91. Что такое резонанс? Приведите примеры полезных и вредных проявлений резонанса.
92. Чем отличаются резонансы для систем без сопротивления и с сопротивлением?

4 Методические материалы

Для обеспечения процесса обучения и решения задач обучения используются следующие материалы:

- методические материалы, определяющие процедуры оценивания знаний, умений, навыков и (или) опыта деятельности, характеризующих этапы формирования компетенций, в составе:

Методические материалы (согласно пункту 12 рабочей программы):

1. Основная литература

1. Теоретическая механика: Учебное пособие / Люкшин Б. А. – 2012. 303 с. Электронный доступ: <http://edu.tusur.ru/training/publications/1451>
2. Теоретическая механика: учебное пособие / Б.А. Люкшин – Томск: Томск. гос. ун-т систем упр. и радиоэлектроники, 2007. – 170 с. (180 экз.)

2. Дополнительная литература

1. Тарг С.М. Краткий курс теоретической механики: учебник для втузов – М.: Высшая школа, 1995. – 416 с. (1 экз.)
- Мещерский И.В. Сборник задач по теоретической механике: Учебное пособие. М.: Наука, гл. ред. ФМЛ, 1986. – 448 с. (60 экз.)

3. Для практических занятий:

1. Методические указания к выполнению лабораторных и расчетно-графических работ по механике, теоретической и прикладной механике: Методические указания по лабораторным работам / Люкшин Б. А. – 2011. 14 с. Электронный доступ: <http://edu.tusur.ru/training/publications/234>
2. Практикум по Теоретической механике: Учебное пособие / Люкшин Б.А. – 2012. 171 с. <http://edu.tusur.ru/training/publications/1712>

4. Для лабораторных занятий:

2. Методические указания к выполнению лабораторных и расчетно-графических работ по механике, теоретической и прикладной механике: Методические указания по лабораторным работам / Люкшин Б. А. – 2011. 14 с. Электронный доступ: <http://edu.tusur.ru/training/publications/234>
2. Нахождение центра тяжести плоской фигуры: Методические указания к выполнению лабораторных работ по механике и прикладной механике / Люкшин Б. А. – 2012. 9 с. Электронный доступ: <http://edu.tusur.ru/training/publications/723>
3. Определение параметров заданного закона движения по результатам измерений: Методические указания к выполнению лабораторных работ по механике и прикладной механике / Люкшин Б. А. – 2012. 4 с. Электронный доступ: <http://edu.tusur.ru/training/publications/725>
4. Оптимизация простейшей стержневой конструкции: Методические указания к выполнению лабораторных работ по механике и прикладной механике / Люкшин Б. А. – 2012. 5 с. Электронный доступ: <http://edu.tusur.ru/training/publications/724>

6. Для самостоятельной работы:

1. Методические указания к выполнению лабораторных и расчетно-графических работ по механике, теоретической и прикладной механике: Методические указания по

- лабораторным работам / Люкшин Б. А. – 2011. 14 с. Электронный доступ: <http://edu.tusur.ru/training/publications/234>
2. Практикум по Теоретической механике: Учебное пособие / Люкшин Б.А. – 2012. 171 с. <http://edu.tusur.ru/training/publications/1712>
3. Теоретическая механика: учебное пособие / Б.А. Люкшин – Томск: Томск. гос. ун-т систем упр. и радиотехники, 2007. – 170 с. (для самостоятельной работы) (180 экз.)