

МИНИСТЕРСТВО НАУКИ И ВЫСШЕГО ОБРАЗОВАНИЯ РОССИЙСКОЙ ФЕДЕРАЦИИ
Федеральное государственное бюджетное образовательное учреждение высшего образования
«ТОМСКИЙ ГОСУДАРСТВЕННЫЙ УНИВЕРСИТЕТ СИСТЕМ
УПРАВЛЕНИЯ И РАДИОЭЛЕКТРОНИКИ»
(ТУСУР)



УТВЕРЖДАЮ
Директор департамента образования
Документ подписан электронной подписью
Сертификат: 1с6сfa0a-52a6-4f49-aef0-5584d3fd4820
Владелец: Троян Павел Ефимович
Действителен: с 19.01.2016 по 16.09.2019

РАБОЧАЯ ПРОГРАММА ДИСЦИПЛИНЫ

ПРОГРАММИРОВАНИЕ МИКРОКОНТРОЛЛЕРОВ

Уровень образования: **высшее образование - бакалавриат**
Направление подготовки / специальность: **11.03.03 Конструирование и технология электронных средств**
Направленность (профиль) / специализация: **Проектирование и технология электронно-вычислительных средств**
Форма обучения: **очная**
Факультет: **Радиоконструкторский факультет (РКФ)**
Кафедра: **Кафедра конструирования узлов и деталей радиоэлектронной аппаратуры (КУДР)**
Курс: **2**
Семестр: **4**
Учебный план набора 2019 года

Объем дисциплины и виды учебной деятельности

Виды учебной деятельности	4 семестр	Всего	Единицы
Лекционные занятия	36	36	часов
Лабораторные занятия	24	24	часов
Курсовая работа	26	26	часов
Самостоятельная работа	94	94	часов
Подготовка и сдача экзамена	36	36	часов
Общая трудоемкость	216	216	часов
(включая промежуточную аттестацию)	6	6	з.е.

Формы промежуточной аттестация	Семестр
Экзамен	4
Курсовая работа	4

1. Общие положения

1.1. Цели дисциплины

1. Обеспечение необходимого уровня компетенций студентов-бакалавров специальности 11.03.03 – «Конструирование и технология электронных средств» в области техники, работающей на базе микроконтроллеров, приобретение студентами практических навыков по разработке по заданной методике программного обеспечения для микроконтроллеров с учетом современных тенденций развития электроники и вычислительной техники.

1.2. Задачи дисциплины

1. Получение знаний о современном состоянии уровня и направлений развития вычислительной техники и программных средств.
2. Знакомство с общей структурой и архитектурой широко известных микроконтроллеров.
3. Получение навыков по выбору инструментальных средств для организации процессов проектирования программного обеспечения.
4. Освоение основных приемов проектирования программного обеспечения.
5. Выполнение заданий по заданной методике с последующим анализом результатов и составлением отчетов.

2. Место дисциплины в структуре ОПОП

Блок дисциплин: Б1. Дисциплины (модули).

Индекс дисциплины: Б1.О.16.

Реализуется с применением электронного обучения, дистанционных образовательных технологий.

3. Перечень планируемых результатов обучения по дисциплине, соотнесенных с индикаторами достижения компетенций

Процесс изучения дисциплины направлен на формирование следующих компетенций в соответствии с ФГОС ВО и основной образовательной программой (таблица 3.1):

Таблица 3.1 – Компетенции и индикаторы их достижения

Компетенция	Индикаторы достижения компетенции	Планируемые результаты обучения по дисциплине
Универсальные компетенции		

УК-2. Способен определять круг задач в рамках поставленной цели и выбирать оптимальные способы их решения, исходя из действующих правовых норм, имеющихся ресурсов и ограничений	УК-2.1. Знает виды ресурсов и ограничений для решения поставленных задач, основные методы оценки разных способов решения задач, действующее законодательство и правовые нормы, регулирующие профессиональную деятельность	Знает назначение микроконтроллера, внутреннюю структуру, содержание в части периферийных модулей и подходы к программированию
	УК-2.2. Умеет проводить анализ поставленной цели и формулировать задачи, которые необходимо решить для ее достижения, анализировать альтернативные варианты решений для достижения намеченных результатов, использовать нормативно-правовую документацию в сфере профессиональной деятельности; находит оптимальные способы решения поставленных задач	Умеет определять круг периферийных модулей микроконтроллера, необходимых для решения поставленной задачи
	УК-2.3. Владеет методиками постановки цели и задач проекта, методами оценки потребности в ресурсах, продолжительности и стоимости проекта, навыками работы с нормативно-правовой документацией; проводит рефлексию и оценку результатов проекта	Владеет основными подходами к программированию микроконтроллеров
Общепрофессиональные компетенции		

ОПК-4. Способен понимать принципы работы современных информационных технологий и использовать их для решения задач профессиональной деятельности	ОПК-4.1. Знает приемы, способы и методы применения вычислительной техники при выполнении функции сбора, хранения, обработки, передачи и использования данных	Знает структуру и возможности современного микроконтроллера
	ОПК-4.2. Умеет работать с информацией в глобальных компьютерных сетях	Умеет работать с документацией в открытых источниках и по ней определять способы конфигурирования микроконтроллера
	ОПК-4.3. Владеет практическими навыками решения задач профессиональной деятельности с использованием информационных технологий	Владеет навыками проектирования программного обеспечения для устройств с микроконтроллерным управлением
Профессиональные компетенции		
-	-	-

4. Объем дисциплины в зачетных единицах с указанием количества академических часов, выделенных на контактную работу обучающихся с преподавателем и на самостоятельную работу обучающихся

Общая трудоемкость дисциплины составляет 6 зачетных единиц, 216 академических часов.

Распределение трудоемкости дисциплины по видам учебной деятельности представлено в таблице 4.1.

Таблица 4.1 – Трудоемкость дисциплины по видам учебной деятельности

Виды учебной деятельности	Всего часов	Семестры
		4 семестр
Контактная аудиторная работа обучающихся с преподавателем, всего	86	86
Лекционные занятия	36	36
Лабораторные занятия	24	24
Курсовая работа	26	26
Самостоятельная работа обучающихся, в т.ч. контактная внеаудиторная работа обучающихся с преподавателем, всего	94	94
Написание отчета по курсовой работе	16	16
Подготовка к тестированию	24	24
Подготовка к защите отчета по лабораторной работе	24	24
Подготовка к лабораторной работе, написание отчета	18	18
Написание отчета по лабораторной работе	12	12
Подготовка и сдача экзамена	36	36
Общая трудоемкость (в часах)	216	216
Общая трудоемкость (в з.е.)	6	6

5. Структура и содержание дисциплины

5.1. Разделы (темы) дисциплины и виды учебной деятельности

Структура дисциплины по разделам (темам) и видам учебной деятельности приведена в таблице 5.1.

Таблица 5.1 – Разделы (темы) дисциплины и виды учебной деятельности

Названия разделов (тем) дисциплины	Лек. зан., ч	Лаб. раб.	Курс. раб.	Сам. раб., ч	Всего часов (без экзамена)	Формируемые компетенции
4 семестр						
1 Обзор аппаратной платформы Arduino	2	-	26	3	31	УК-2, ОПК-4
2 Основы цифровой схемотехники	4	-		3	33	ОПК-4
3 Структура и принцип действия основных блоков микроконтроллера	18	24		78	146	ОПК-4, УК-2
4 Интерфейсы передачи данных	12	-		10	48	ОПК-4, УК-2
Итого за семестр	36	24	26	94	180	
Итого	36	24	26	94	180	

5.2. Содержание разделов (тем) дисциплины

Содержание разделов (тем) дисциплины (в т.ч. по лекциям) приведено в таблице 5.2.

Таблица 5.2 – Содержание разделов (тем) дисциплины (в т.ч. по лекциям)

Названия разделов (тем) дисциплины	Содержание разделов (тем) дисциплины (в т.ч. по лекциям)	Трудоемкость (лекционные занятия), ч	Формируемые компетенции
4 семестр			
1 Обзор аппаратной платформы Arduino	Обзор отладочных инструментов и подключаемой периферии платформы Arduino	2	УК-2
	Итого	2	
2 Основы цифровой схемотехники	Приводится материал по цифровым устройствам от простейших до более сложных	4	ОПК-4
	Итого	4	
3 Структура и принцип действия основных блоков микроконтроллера	Порты ввода-вывода, настроенные на выход	2	ОПК-4, УК-2
	Порты ввода-вывода, настроенные на вход	2	ОПК-4, УК-2
	Прерывания	4	ОПК-4, УК-2
	Таймеры	4	ОПК-4, УК-2
	Аналого-цифровой преобразователь	4	ОПК-4, УК-2
	Вывод информации в виртуальный СОМ-порт	2	ОПК-4
	Итого	18	

4 Интерфейсы передачи данных	Вводится понятие интерфейса передачи данных. Описываются такие интерфейсы передачи данных как: Параллельный интерфейс, UART, SPI, TWI, 1-WIRE.	12	ОПК-4, УК-2
	Итого	12	
Итого за семестр		36	
Итого		36	

5.3. Практические занятия (семинары)

Не предусмотрено учебным планом

5.4. Лабораторные занятия

Наименование лабораторных работ приведено в таблице 5.4.

Таблица 5.4 – Наименование лабораторных работ

Названия разделов (тем) дисциплины	Наименование лабораторных работ	Трудоемкость, ч	Формируемые компетенции
4 семестр			
3 Структура и принцип действия основных блоков микроконтроллера	Работа с портами ввода-вывода. Организация вывода информации	4	ОПК-4, УК-2
	Работа с портами ввода-вывода. Организация ввода информации	4	ОПК-4, УК-2
	Внешние прерывания	4	ОПК-4, УК-2
	Таймеры	4	ОПК-4, УК-2
	Вывод информации	4	ОПК-4, УК-2
	Аналого-цифровой преобразователь	4	ОПК-4, УК-2
	Итого	24	
Итого за семестр		24	
Итого		24	

5.5. Курсовая работа

Содержание, трудоемкость контактной аудиторной работы и формируемые компетенции в рамках выполнения курсовой работы представлены в таблице 5.5.

Таблица 5.5 – Содержание контактной аудиторной работы и ее трудоемкость

Содержание контактной аудиторной работы	Трудоемкость, ч	Формируемые компетенции
4 семестр		
Аналитический обзор	4	ОПК-4, УК-2
Сборка макета	2	ОПК-4, УК-2
Разработка программного обеспечения для микроконтроллера	20	ОПК-4, УК-2
Итого за семестр	26	
Итого	26	

Примерная тематика курсовых работ:

1. Разработка ультразвукового измерителя расстояния. Работа должна быть выполнена с использованием отладочной платы Arduino UNO, Multishield и датчика HC-SR04. Отображение расстояния до объекта должно быть выполнено на счетверенном семисегментном индикаторе.

2. Контроллер джойстика. Работа должна быть выполнена с использованием отладочной платы Arduino UNO, Multishield и двухосевого джойстика, содержащего один цифровой (для нажатия) и два аналоговых выхода (позиционирование). В результате работы должно быть реализовано «непрерывное» слежение за изменением состояния джойстика и отображение на семисегментном индикаторе в первых двух цифрах угла поворота в процентах (например, $900 = 25\%$), во вторых двух цифрах – интенсивность наклона в процентах. В случае поворота отобразить прочерки. Четыре свободных светодиода на Multishield должны вести подсчет нажатия на кнопку джойстика.
3. RFID-замок. Работа должна быть выполнена с использованием отладочной платы Arduino UNO, Multishield, модуля RFID-RC522 и реле JQC-3FF-S-Z. В результате работы должно быть реализовано устройство, переключающее реле (на 10 мсекунд) при поднесении RFID-метки к датчику. Устройство должно позволять добавлять/удалять RFID-метки для открывания замка. Для индикации работы должен быть использован семисегментный индикатор.
4. RFID-дубликатор. Работа должна быть выполнена с использованием отладочной платы Arduino UNO, Multishield, модуля RFID-RC522. В результате работы должно быть реализовано устройство, считывающее значение одной метки и записывающее считанное значение в другую. На семисегментном индикаторе должны быть реализованы сообщения-подсказки для сопровождения операций пользователя.
5. Кодовый замок. Работа должна быть выполнена с использованием отладочной платы Arduino UNO, Multishield, матричной клавиатуры (4x4) и реле JQC-3FF-S-Z. В результате работы должно быть реализовано устройство, переключающее реле (на 10 секунд) при введении нужной числовой комбинации и нажатии решетки. Предусмотреть способ смены и задания четырех разных паролей.
6. Контроллер шагового двигателя. Работа должна быть выполнена с использованием отладочной платы Arduino UNO, Multishield, модуля на базе транзисторного повторителя ULN2003 и шагового двигателя 28BYJ-48. Контроллер должен управляться кнопками А1–А3. Для увеличения скорости вращения использовать кнопку А1, для уменьшения А3, для изменения направления вращения – А2. На семисегментном индикаторе отобразить интенсивность вращения в количестве шагов в секунду.
7. Датчик магнитного поля. Работа должна быть выполнена с использованием отладочной платы Arduino UNO, Multishield и модуля на базе датчика Холла SS49E. Разработать устройство для измерения напряженности постоянного магнитного поля. Результаты измерения должны выводиться на семисегментный индикатор. Единица измерения магнитного поля – Гаусс.
8. Контроллер энкодера. Работа должна быть выполнена с использованием отладочной платы Arduino UNO, Multishield и модуля с установленным энкодером. В результате должно быть разработано устройство, выполняющее увеличение количества импульсов при вращении ручки энкодера по часовой стрелке и уменьшающее при вращении против часовой стрелки. Значение счетчика импульсов должно быть отображено на семисегментном индикаторе.
9. Индикатор температуры на базе датчика DS18B20. Работа должна быть выполнена с использованием отладочной платы Arduino UNO, Multishield и датчика температуры DS18B20. Температура должна измеряться каждую секунду. Результат измерения температуры должны выводиться на счетверенный семисегментный индикатор.
10. Индикатор освещенности на основе фоторезистора. Работа должна быть выполнена с использованием отладочной платы Arduino UNO, Multishield и датчика освещенности. Измерение освещенности должно проводиться каждую секунду. Результат измерения должен выводиться на счетверенный семисегментный индикатор. Результат измерения должен быть представлен в относительной шкале 0–100%. Минимальное значение при закрытом датчике, максимальное – в результате освещенности ярким источником света (фонарь телефона).
11. Индикатор температуры и влажности. Работа должна быть выполнена с использованием отладочной платы Arduino UNO, Multishield и датчика температуры и влажности (DHT11). Измерение температуры должно производиться каждую секунду. Отображение значений должно быть реализовано на счетверенном семисегментном индикаторе. Переключение отображение между температурой и влажностью должно быть

- реализовано с использованием кнопки S1.
12. Часы реального времени. Работа должна быть выполнена с использованием отладочной платы Arduino UNO, Multishield и модуля на базе микросхемы DS3231. Отображение текущего времени должно быть реализовано на счетверенном семисегментном индикаторе. Кнопка S1 должна отвечать за переключение в режим перевода, S2 – за настройку часов, S3 – за настройку минут.
 13. Двухстрочный ЖКИ. Работа должна быть выполнена с использованием отладочной платы Arduino UNO, Multishield и дисплея LCD1602. Реализовать отображение данных в ЖКИ по команде с персонального компьютера: S1=данные строки 1; S2=данные строки 2. Где S1(2)= указывает в какую строчку должно быть выведено выражение. (нужно будет пять).
 14. Знакогенератор. Работа должна быть выполнена с использованием отладочной платы Arduino UNO, Multishield и светодиодной матрицы 8x8. Реализовать отображение букв русского алфавита по команде с персонального компьютера.
 15. Организация дистанционного взаимодействия по интерфейсу SPI. Работа должна быть выполнена с использованием двух отладочных плат Arduino UNO в комплекте с Multishield. Реализовать подключение между собой двух отладочных плат. Реализовать переключение светодиодов второй платы от кнопок первой, в то же переключение светодиодов первой платы от кнопок второй.
 16. Организация дистанционного взаимодействия по интерфейсу TWI. Работа должна быть выполнена с использованием двух отладочных плат Arduino UNO в комплекте с Multishield. Реализовать подключение между собой двух отладочных плат. Реализовать переключение светодиодов второй платы от кнопок первой, в то же переключение светодиодов первой платы от кнопок второй.
 17. Контроллер управления сервоприводом. Работа должна быть выполнена с использованием отладочной платы Arduino UNO, Multishield и сервопривода. Контроллер должен управляться кнопками A1–A3. Кнопками A1–A2 должна выполняться установка градуса поворота. Кнопкой A3 должен осуществляться запуск движения вала двигателя на заданный угол. На светодиодном индикаторе выполнить отображение выбранного угла поворота.
 18. Цифровой тераомметр. Работа должна быть выполнена с использованием отладочной платы Arduino UNO. Контроллер должен считывать напряжение с аналогового выхода тераомметра. Измеренное значение сопротивления должно отображаться на компьютере через считывание данных с COM-порта. Предусмотреть возможность изменения частоты измерения сопротивления.
 19. Сравнение аналогового и встроенного в микроконтроллер датчика температуры. Работа должна быть выполнена с использованием отладочной платы Arduino UNO, Multishield и модуля аналогового датчика температуры. Выполнить регистрацию показаний со встроенного и аналогового датчика температуры. На семисегментном индикаторе отобразить разницу показаний двух датчиков.
 20. Автоматический выключатель света. Работа должна быть выполнена с использованием отладочной платы Arduino UNO, Multishield, датчика освещенности и реле. Реализовать автоматическое отключение света (реле) при снижении освещенности ниже порога X1 и включение света при превышении освещенности окружающей среды выше порога X2. Условие $X2 > X1$ должно выполняться.
 21. Контроллер перемещения динамометра МЕГЕОН-035. Работа должна быть выполнена с использованием отладочной платы Arduino UNO, Multishield, модуля на базе транзисторного повторителя ULN2003 и шагового двигателя 28BYJ-48. Контроллер должен управляться кнопками A1–A3. Для увеличения скорости вращения использовать кнопку A1, для уменьшения A3, для изменения направления вращения – A2. Скорость вращения в количестве шагов в секунду должна отображаться на компьютере через считывание данных с COM-порта
 22. Измеритель уровня воды. Работа должна быть выполнена с использованием отладочной платы Arduino UNO, Multishield и датчика уровня воды. Разработать устройство измерения уровня воды и отображение значение на счетверенном семисегментном индикаторе.

5.6. Самостоятельная работа

Виды самостоятельной работы, трудоемкость и формируемые компетенции представлены в таблице 5.6.

Таблица 5.6 – Виды самостоятельной работы, трудоемкость и формируемые компетенции

Названия разделов (тем) дисциплины	Виды самостоятельной работы	Трудоемкость, ч	Формируемые компетенции	Формы контроля
4 семестр				
1 Обзор аппаратной платформы Arduino	Написание отчета по курсовой работе	1	УК-2	Курсовая работа, Отчет по курсовой работе
	Подготовка к тестированию	2	УК-2	Тестирование
	Итого	3		
2 Основы цифровой схемотехники	Написание отчета по курсовой работе	1	ОПК-4	Курсовая работа, Отчет по курсовой работе
	Подготовка к тестированию	2	ОПК-4	Тестирование
	Итого	3		
3 Структура и принцип действия основных блоков микроконтроллера	Подготовка к защите отчета по лабораторной работе	24	ОПК-4	Защита отчета по лабораторной работе
	Подготовка к лабораторной работе, написание отчета	18	ОПК-4	Лабораторная работа
	Написание отчета по курсовой работе	10	ОПК-4	Курсовая работа, Отчет по курсовой работе
	Подготовка к тестированию	14	ОПК-4	Тестирование
	Написание отчета по лабораторной работе	12	ОПК-4, УК-2	Отчет по лабораторной работе
	Итого	78		
4 Интерфейсы передачи данных	Написание отчета по курсовой работе	4	ОПК-4, УК-2	Курсовая работа, Отчет по курсовой работе
	Подготовка к тестированию	6	ОПК-4, УК-2	Тестирование
	Итого	10		
Итого за семестр		94		
	Подготовка и сдача экзамена	36		Экзамен
Итого		130		

5.7. Соответствие компетенций, формируемых при изучении дисциплины, и видов учебной деятельности

Соответствие компетенций, формируемых при изучении дисциплины, и видов учебной деятельности представлено в таблице 5.7.

Таблица 5.7 – Соответствие компетенций, формируемых при изучении дисциплины, и видов занятий

Формируемые компетенции	Виды учебной деятельности				Формы контроля
	Лек. зан.	Лаб. раб.	Курс. раб.	Сам. раб.	
ОПК-4	+	+	+	+	Защита курсовой работы, Отчет по курсовой работе, Курсовая работа, Защита отчета по лабораторной работе, Лабораторная работа, Тестирование, Экзамен, Отчет по лабораторной работе
УК-2	+	+	+	+	Защита курсовой работы, Отчет по курсовой работе, Курсовая работа, Защита отчета по лабораторной работе, Лабораторная работа, Тестирование, Экзамен, Отчет по лабораторной работе

6. Рейтинговая система для оценки успеваемости обучающихся

6.1. Балльные оценки для форм контроля

Балльные оценки для форм контроля представлены в таблице 6.1.

Таблица 6.1 – Балльные оценки

Формы контроля	Максимальный балл на 1-ую КТ с начала семестра	Максимальный балл за период между 1КТ и 2КТ	Максимальный балл за период между 2КТ и на конец семестра	Всего за семестр
4 семестр				
Защита отчета по лабораторной работе	5	6	6	17
Лабораторная работа	5	6	6	17
Тестирование	5	7	7	19
Отчет по лабораторной работе	5	6	6	17
Экзамен				30
Итого максимум за период	20	25	25	100
Нарастающим итогом	20	45	70	100

Балльные оценки для курсовой работы представлены в таблице 6.1.1.

Таблица 6.1.1 – Балльные оценки для курсовой работы

Формы контроля	Максимальный балл на 1-ую КТ с начала семестра	Максимальный балл за период между 1КТ и 2КТ	Максимальный балл за период между 2КТ и на конец семестра	Всего за семестр
4 семестр				
Защита курсовой работы	15	15	20	50
Отчет по курсовой работе	15	15	20	50
Итого максимум за период	30	30	40	100
Нарастающим итогом	30	60	100	100

6.2. Пересчет баллов в оценки за текущий контроль

Пересчет баллов в оценки за текущий контроль представлен в таблице 6.2.

Таблица 6.2 – Пересчет баллов в оценки за текущий контроль

Баллы на дату текущего контроля	Оценка
≥ 90% от максимальной суммы баллов на дату ТК	5
От 70% до 89% от максимальной суммы баллов на дату ТК	4
От 60% до 69% от максимальной суммы баллов на дату ТК	3
< 60% от максимальной суммы баллов на дату ТК	2

6.3. Пересчет суммы баллов в традиционную и международную оценку

Пересчет суммы баллов в традиционную и международную оценку представлен в таблице 6.3.

Таблица 6.3 – Пересчет суммы баллов в традиционную и международную оценку

Оценка	Итоговая сумма баллов, учитывает успешно сданный экзамен	Оценка (ECTS)
5 (отлично) (зачтено)	90 – 100	A (отлично)
4 (хорошо) (зачтено)	85 – 89	B (очень хорошо)
	75 – 84	C (хорошо)
	70 – 74	D (удовлетворительно)
3 (удовлетворительно) (зачтено)	65 – 69	E (посредственно)
	60 – 64	
2 (неудовлетворительно) (не зачтено)	Ниже 60 баллов	F (неудовлетворительно)

7. Учебно-методическое и информационное обеспечение дисциплины

7.1. Основная литература

1. Петин, В.А. Практическая энциклопедия Arduino [Электронный ресурс] / В.А. Петин, А.А. Биняковский. — Электрон. дан. — Москва : ДМК Пресс, 2017. — 152 с. — Режим доступа: <https://e.lanbook.com/book/97331> (дата обращения: 02.07.2018) [Электронный ресурс]: — Режим доступа: <https://e.lanbook.com/book/97331>.

7.2. Дополнительная литература

1. Костюк, Ю. Л. Основы алгоритмизации: учебное пособие / Ю. Л. Костюк; Томский государственный университет систем управления и радиоэлектроники, Кафедра автоматизированных систем управления.– Томск: [б. и.], 1999.– 122. (наличие в библиотеке ТУСУР - 12 экз.).

2. Вычислительные устройства и системы: Учебное пособие / Б. В. Илюхин - 2010. 181 с. [Электронный ресурс]: — Режим доступа: <https://edu.tusur.ru/publications/1713>.

3. Информатика и программирование: Учебное пособие / Н. В. Пермякова - 2016. 188 с. [Электронный ресурс]: — Режим доступа: <https://edu.tusur.ru/publications/7678>.

7.3. Учебно-методические пособия

7.3.1. Обязательные учебно-методические пособия

1. Работа с портами ввода-вывода. Организация ввода информации: Методические указания к выполнению лабораторной и самостоятельной работы / А. А. Бомбизов, А. Г. Лошилов - 2017. 8 с. [Электронный ресурс]: — Режим доступа: <https://edu.tusur.ru/publications/7002>.

2. Работа с портами ввода-вывода. Организация вывода информации: Методические указания к выполнению практических занятий и самостоятельной работы / А. А. Бомбизов, А. Г. Лошилов - 2017. 13 с. [Электронный ресурс]: — Режим доступа: <https://edu.tusur.ru/publications/6758>.

3. Внешние прерывания: Методические указания к выполнению лабораторной и самостоятельной работы / А. А. Бомбизов, А. Г. Лощилов - 2017. 9 с. [Электронный ресурс]: — Режим доступа: <https://edu.tusur.ru/publications/6979>.

4. Таймеры: Методические указания к выполнению лабораторной и самостоятельной работы / А. А. Бомбизов, Е. И. Тренкаль - 2017. 9 с. [Электронный ресурс]: — Режим доступа: <https://edu.tusur.ru/publications/6980>.

5. Вывод информации: Методические указания к выполнению лабораторной и самостоятельной работы / А. А. Бомбизов, А. Г. Лощилов - 2017. 9 с. [Электронный ресурс]: — Режим доступа: <https://edu.tusur.ru/publications/6981>.

6. Аналого-цифровой преобразователь: Методические указания к выполнению лабораторной и самостоятельной работы / А. А. Бомбизов, А. Г. Лощилов - 2017. 12 с. [Электронный ресурс]: — Режим доступа: <https://edu.tusur.ru/publications/6982>.

7. Цифровые устройства и микропроцессоры: Методические указания по выполнению курсовой работы / В. А. Потехин - 2012. 8 с. [Электронный ресурс]: — Режим доступа: <https://edu.tusur.ru/publications/2515>.

7.3.2. Учебно-методические пособия для лиц с ограниченными возможностями здоровья и инвалидов

Учебно-методические материалы для самостоятельной и аудиторной работы обучающихся из числа лиц с ограниченными возможностями здоровья и инвалидов предоставляются в формах, адаптированных к ограничениям их здоровья и восприятия информации.

Для лиц с нарушениями зрения:

- в форме электронного документа;
- в печатной форме увеличенным шрифтом.

Для лиц с нарушениями слуха:

- в форме электронного документа;
- в печатной форме.

Для лиц с нарушениями опорно-двигательного аппарата:

- в форме электронного документа;
- в печатной форме.

7.4. Современные профессиональные базы данных и информационные справочные системы

1. При изучении дисциплины рекомендуется обращаться к современным базам данных, информационно-справочным и поисковым системам, к которым у ТУСУРа открыт доступ: <https://lib.tusur.ru/ru/resursy/bazy-dannyh>.

8. Материально-техническое и программное обеспечение дисциплины

8.1. Материально-техническое и программное обеспечение для лекционных занятий

Для проведения занятий лекционного типа, групповых и индивидуальных консультаций, текущего контроля и промежуточной аттестации используется учебная аудитория с достаточным количеством посадочных мест для учебной группы, оборудованная доской и стандартной учебной мебелью. Имеются мультимедийное оборудование и учебно-наглядные пособия, обеспечивающие тематические иллюстрации по лекционным разделам дисциплины.

8.2. Материально-техническое и программное обеспечение для лабораторных работ

Лаборатория компьютерного проектирования: учебная аудитория для проведения занятий лекционного типа, учебная аудитория для проведения занятий практического типа, учебная аудитория для проведения занятий лабораторного типа, учебная аудитория для проведения занятий семинарского типа, помещение для курсового проектирования (выполнения курсовых работ), помещение для проведения групповых и индивидуальных консультаций, помещение для проведения текущего контроля и промежуточной аттестации, помещение для самостоятельной работы; 634050, Томская область, г. Томск, Ленина проспект, д. 40, 143 ауд.

Описание имеющегося оборудования:

- Устройство генерации и обработки сигналов Analog Discovery 2 (National Instruments Edition) - 10 шт.;

- Испытательный лабораторный стенд узлов аналоговой и цифровой электроники MikroElektronika Analog System Lab Kit PRO - 10 шт.;
- Отладочная плата Arduino UNO - 15 шт.;
- Отладочная плата STM32F429I-disk - 10 шт.;
- Трехканальный линейный источник постоянного тока GPD-73303D - 10 шт.;
- Осциллограф DSOX1102G - 10 шт.;
- Лабораторный макет Basys 3 Artix-7 FPGA Trainer Board - 10 шт.;
- Проектор Acer P1385WB;
- Проекционный экран;
- Магнитно-маркерная доска;
- Комплект специализированной учебной мебели;
- Рабочее место преподавателя.

Программное обеспечение:

- 7-Zip;
- Apache OpenOffice;
- Arduino IDE;
- FoxitReader;
- Google Chrome;
- Notepad++;
- Qt Creator;
- Unreal Commander;

8.3. Материально-техническое и программное обеспечение для курсовой работы

Лаборатория компьютерного проектирования: учебная аудитория для проведения занятий лекционного типа, учебная аудитория для проведения занятий практического типа, учебная аудитория для проведения занятий лабораторного типа, учебная аудитория для проведения занятий семинарского типа, помещение для курсового проектирования (выполнения курсовых работ), помещение для проведения групповых и индивидуальных консультаций, помещение для проведения текущего контроля и промежуточной аттестации, помещение для самостоятельной работы; 634050, Томская область, г. Томск, Ленина проспект, д. 40, 143 ауд.

Описание имеющегося оборудования:

- Устройство генерации и обработки сигналов Analog Discovery 2 (National Instruments Edition) - 10 шт.;
- Испытательный лабораторный стенд узлов аналоговой и цифровой электроники MikroElektronika Analog System Lab Kit PRO - 10 шт.;
- Отладочная плата Arduino UNO - 15 шт.;
- Отладочная плата STM32F429I-disk - 10 шт.;
- Трехканальный линейный источник постоянного тока GPD-73303D - 10 шт.;
- Осциллограф DSOX1102G - 10 шт.;
- Лабораторный макет Basys 3 Artix-7 FPGA Trainer Board - 10 шт.;
- Проектор Acer P1385WB;
- Проекционный экран;
- Магнитно-маркерная доска;
- Комплект специализированной учебной мебели;
- Рабочее место преподавателя.

Программное обеспечение:

- 7-Zip;
- Apache OpenOffice;
- Arduino IDE;
- Notepad++;
- Qt Creator;
- Unreal Commander;

8.4. Материально-техническое и программное обеспечение для самостоятельной работы

Для самостоятельной работы используются учебные аудитории (компьютерные классы),

расположенные по адресам:

- 634050, Томская область, г. Томск, Ленина проспект, д. 40, 233 ауд.;
- 634045, Томская область, г. Томск, ул. Красноармейская, д. 146, 201 ауд.;
- 634034, Томская область, г. Томск, Вершинина улица, д. 47, 126 ауд.;
- 634034, Томская область, г. Томск, Вершинина улица, д. 74, 207 ауд.

Описание имеющегося оборудования:

- учебная мебель;
- компьютеры;
- компьютеры подключены к сети «Интернет» и обеспечивают доступ в электронную информационно-образовательную среду ТУСУРа.

Перечень программного обеспечения:

- Microsoft Windows;
- OpenOffice;
- Kaspersky Endpoint Security 10 для Windows;
- 7-Zip;
- Google Chrome.

8.5. Материально-техническое обеспечение дисциплины для лиц с ограниченными возможностями здоровья и инвалидов

Освоение дисциплины лицами с ограниченными возможностями здоровья и инвалидами осуществляется с использованием средств обучения общего и специального назначения.

При занятиях с обучающимися с **нарушениями слуха** предусмотрено использование звукоусиливающей аппаратуры, мультимедийных средств и других технических средств приема/передачи учебной информации в доступных формах, мобильной системы преподавания для обучающихся с инвалидностью, портативной индукционной системы. Учебная аудитория, в которой занимаются обучающиеся с нарушением слуха, оборудована компьютерной техникой, аудиотехникой, видеотехникой, электронной доской, мультимедийной системой.

При занятиях с обучающимися с **нарушениями зрения** предусмотрено использование в лекционных и учебных аудиториях возможности просмотра удаленных объектов (например, текста на доске или слайда на экране) при помощи видеоувеличителей для комфортного просмотра.

При занятиях с обучающимися с **нарушениями опорно-двигательного аппарата** используются альтернативные устройства ввода информации и другие технические средства приема/передачи учебной информации в доступных формах, мобильной системы обучения для людей с инвалидностью.

9. Оценочные материалы и методические рекомендации по организации изучения дисциплины

9.1. Содержание оценочных материалов для текущего контроля и промежуточной аттестации

Для оценки степени сформированности и уровня освоения закрепленных за дисциплиной компетенций используются оценочные материалы, представленные в таблице 9.1.

Таблица 9.1 – Формы контроля и оценочные материалы

Названия разделов (тем) дисциплины	Формируемые компетенции	Формы контроля	Оценочные материалы (ОМ)
1 Обзор аппаратной платформы Arduino	УК-2, ОПК-4	Отчет по курсовой работе	Примерный перечень тематик курсовых работ
		Тестирование	Примерный перечень тестовых заданий
		Экзамен	Перечень экзаменационных вопросов

2 Основы цифровой схемотехники	ОПК-4	Отчет по курсовой работе	Примерный перечень тематик курсовых работ
		Тестирование	Примерный перечень тестовых заданий
		Экзамен	Перечень экзаменационных вопросов
3 Структура и принцип действия основных блоков микроконтроллера	ОПК-4, УК-2	Защита отчета по лабораторной работе	Примерный перечень вопросов для защиты лабораторных работ
		Отчет по курсовой работе	Примерный перечень тематик курсовых работ
		Лабораторная работа	Темы лабораторных работ
		Тестирование	Примерный перечень тестовых заданий
		Экзамен	Перечень экзаменационных вопросов
		Отчет по лабораторной работе	Темы лабораторных работ
4 Интерфейсы передачи данных	ОПК-4, УК-2	Отчет по курсовой работе	Примерный перечень тематик курсовых работ
		Тестирование	Примерный перечень тестовых заданий
		Экзамен	Перечень экзаменационных вопросов

Шкала оценки сформированности отдельных планируемых результатов обучения по дисциплине приведена в таблице 9.2.

Таблица 9.2 – Шкала оценки сформированности планируемых результатов обучения по дисциплине

Оценка	Баллы за ОМ	Формулировка требований к степени сформированности планируемых результатов обучения		
		знать	уметь	владеть
2 (неудовлетворительно)	< 60% от максимальной суммы баллов	отсутствие знаний или фрагментарные знания	отсутствие умений или частично освоенное умение	отсутствие навыков или фрагментарные применение навыков
3 (удовлетворительно)	от 60% до 69% от максимальной суммы баллов	общие, но не структурированные знания	в целом успешно, но не систематически осуществляемое умение	в целом успешное, но не систематическое применение навыков

4 (хорошо)	от 70% до 89% от максимальной суммы баллов	сформированные, но содержащие отдельные проблемы знания	в целом успешное, но содержащие отдельные пробелы умение	в целом успешное, но содержащие отдельные пробелы применение навыков
5 (отлично)	≥ 90% от максимальной суммы баллов	сформированные систематические знания	сформированное умение	успешное и систематическое применение навыков

Шкала комплексной оценки сформированности компетенций приведена в таблице 9.3.

Таблица 9.3 – Шкала комплексной оценки сформированности компетенций

Оценка	Формулировка требований к степени компетенции
2 (неудовлетворительно)	Не имеет необходимых представлений о проверяемом материале или Знать на уровне ориентирования , представлений. Обучающийся знает основные признаки или термины изучаемого элемента содержания, их отнесенность к определенной науке, отрасли или объектам, узнает в текстах, изображениях или схемах и знает, к каким источникам нужно обращаться для более детального его усвоения.
3 (удовлетворительно)	Знать и уметь на репродуктивном уровне. Обучающихся знает изученный элемент содержания репродуктивно: произвольно воспроизводит свои знания устно, письменно или в демонстрируемых действиях.
4 (хорошо)	Знать, уметь, владеть на аналитическом уровне. Зная на репродуктивном уровне, указывать на особенности и взаимосвязи изученных объектов, на их достоинства, ограничения, историю и перспективы развития и особенности для разных объектов усвоения.
5 (отлично)	Знать, уметь, владеть на системном уровне. Обучающийся знает изученный элемент содержания системно, произвольно и доказательно воспроизводит свои знания устно, письменно или в демонстрируемых действиях, учитывая и указывая связи и зависимости между этим элементом и другими элементами содержания дисциплины, его значимость в содержании дисциплины.

9.1.1. Примерный перечень тестовых заданий

- В отладочной плате Arduino UNO используется микроконтроллер фирмы ...
 - Intel
 - Atmel
 - AMD
 - STMicroelectronics
- Уберите лишнее
 - digitalRead
 - pinMode
 - digitalWrite
 - bitRead
- Как расшифровывается аббревиатура DDRB
 - Double Data Rate
 - Dialog Data Registry
 - Data Direction Register
 - Data Definition Result

4. Уберите лишнее
 - NOR
 - OR
 - XOR
 - BOR
5. В среде программирования Arduino инициализирующие действия, как правило, выполняются в функции
 - main
 - init
 - loop
 - setup
6. void loop()


```
{
  digitalWrite(led1, HIGH);
  delay(1000);
  digitalWrite(led1, LOW);
  delay(1000);
}
```

С какой частотой обеспечивает мигание светодиода представленный выше фрагмент кода?

 - 1 кГц
 - 2 Гц
 - 0,5 Гц
 - 1 Гц
7. С помощью какой функции осуществляется съём значения с вывода порта?
 - scanf
 - ReadLn
 - pin
 - digitalRead
8. Прерывание – это ...
 - аварийная остановка процессора
 - сигнал, сообщающий процессору о наступлении какого-либо события
 - принудительная остановка связи отладочной платы и персонального компьютера
 - остановка прошивки микроконтроллера
9. Источником внешних прерываний не являются
 - изменение состояния одного из входов микроконтроллера (INT0, INT1)
 - изменение состояния одного из группы пинов (PCINT0 ... PCINT23);
 - завершение передачи по последовательному каналу SPI
 - события таймеров-счетчиков.
10. Глобальное разрешение прерываний выполняется с использованием функции
 - SREG
 - cli
 - sei
 - interrupt_enable
11. Какой нужно установить делитель частоты в 8-битном счетчике, чтобы была достижима частота срабатывания 50 Гц? Тактовая частота микроконтроллера 8 МГц.
 - 8
 - 64
 - 256
 - 1024
12. Какая частота срабатывания таймера будет при следующих параметрах: тактовая частота микроконтроллера 8 МГц; делитель частоты 8; таймер выполняет за период 10000 счетов.
 - 50 Гц
 - 100 Гц
 - 200 Гц
 - 10 Гц

13. Уберите несуществующие виды аналого-цифровых преобразователей
 - АЦП прямого преобразования
 - АЦП параллельного приближения
 - АЦП последовательного приближения
 - Дельта-сигма АЦП
14. Минимальное изменение величины аналогового сигнала, которое может быть преобразовано данным АЦП – это ...
 - Разрядность АЦП
 - Разрешение АЦП
 - Частота дискретизации
 - Опорное напряжение
15. Устройство, используемое для хранения n-разрядных двоичных данных и выполнения преобразований над ними – это ...
 - Триггер
 - Мультиплексор
 - Регистр
 - Шифратор
16. Какую операцию необходимо выполнить с двоичными числами b1001 и b1111, чтобы получить b0110
 - ИЛИ
 - И
 - Инверсия
 - Исключающее ИЛИ
17. Сдвиговый регистр служит для ...
 - Хранения больших массивов данных
 - Увеличения числа выводов микроконтроллера
 - Ввода данных
 - Согласования
18. Сколько тактов требуется 8-битному АЦП прямого преобразования для оцифровки входного напряжения?
 - 1
 - 2
 - 8
 - 16
19. Сколько тактов требуется 8-битному АЦП последовательного приближения для оцифровки входного напряжения?
 - 1
 - 2
 - 8
 - 16
20. Какое будет значение на выходе 8-битного АЦП, если входной сигнал составляет 3 В, а опорное напряжение 4 В?
 - 3
 - 220
 - 191
 - 0,75

9.1.2. Перечень экзаменационных вопросов

1. Микроконтроллер. Определение. Упрощенная структурная схема.
2. Назначение среды Arduino IDE. Структура программы в среде Arduino IDE.
3. Порты ввода-вывода. Описание. Регистры управления. Назначение. Применение.
4. Порты ввода-вывода. Описание. Порты ввода-вывода. Функции Arduino IDE. Применение.
5. Прерывания. Определение. Назначение
6. Преимущества прерываний.
7. Свойства прерываний.
8. Обработчик прерывания. Определение. Способ организации.

9. Прерывания от портов ввода-вывода. Разновидности. Отличия.
10. Прерывания PCINTx. Назначение. Описание регистров управления.
11. Прерывания PCINTx. Назначение. Организация работы.
12. Таймер-счетчик. Определение. Назначение.
13. Алгоритм работы таймера счетчика в режиме срабатывания по переполнению.
14. Алгоритм работы таймера счетчика в режиме срабатывания по сравнению.
15. Что такое сигнал широтно-импульсной модуляции? Как организовать генерацию ШИМ-сигнала?
16. Семисегментный индикатор. Виды. Организация работы
17. АЦП. Определение. Классификация.
18. Основные параметры АЦП.
19. Регистры АЦП. Описание.
20. Назначение мультиплексора в АЦП.
21. Как пересчитываются оцифрованные при помощи АЦП значения в физическую величину.
22. Последовательность настройки АЦП.
23. Цифровой сигнал. Определение.
24. Положительный и отрицательный сигнал. Определения.
25. Активный и пассивный уровень сигнала. Определения.
26. Инверсный и прямой входы. Определения.
27. Тактовый сигнал. Определение.
28. Шина. Определение.
29. Таблица истинности. Определение
30. Логическая функция. Определение.
31. Инверсия. Раскрыть понятие. Обозначения.
32. Операция И. Раскрыть понятие. Обозначения.
33. Операция ИЛИ. Раскрыть понятие. Обозначения.
34. Операция исключающее ИЛИ. Раскрыть понятие. Обозначения.
35. Приоритеты выполнения логических операций.
36. С какой целью выполняется формализация логических выражений?
37. Дешифраторы и шифраторы. Определение. Обозначение. Таблица истинности.
38. Мультиплексоры. Определение. Обозначение
39. Триггер. Определение.
40. Регистр. Определение. Классификация.

9.1.3. Примерный перечень вопросов для защиты курсовой работы

1. Принцип работы ультразвукового измерителя расстояния.
2. Основные подходы при работе с джойстиком.
3. Что такое RFID?
4. Как работать с матричной клавиатурой?
5. Принцип работы шагового двигателя.
6. Как управлять шаговым двигателем?
7. На каком принципе основана работа датчика магнитного поля?
8. Что такое энкодер и как он работает?
9. Описать интерфейс 1-wire.
10. Принцип работы датчика влажности и способ взаимодействия с ним.
11. Какие возможности предоставляют часы реального времени DS3231?
12. Описание работы ЖКИ LCD1602.
13. Что такое знакогенератор?
14. Описание интерфейса SPI.
15. Описание интерфейса TWI.
16. Что такое сервопривод и как с ним работать?

9.1.4. Примерный перечень тематик курсовых работ

1. Разработка ультразвукового измерителя расстояния. Работа должна быть выполнена с использованием отладочной платы Arduino UNO, Multishield и датчика HC-SR04. Отображение расстояния до объекта должно быть выполнено на счетверенном

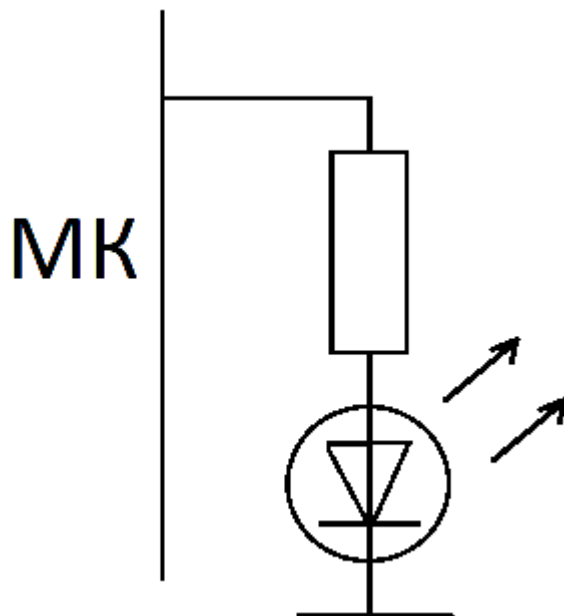
- семисегментном индикаторе.
2. Контроллер джойстика. Работа должна быть выполнена с использованием отладочной платы Arduino UNO, Multishield и двухосевого джойстика, содержащего один цифровой (для нажатия) и два аналоговых выхода (позиционирование). В результате работы должно быть реализовано «непрерывное» слежение за изменением состояния джойстика и отображение на семисегментном индикаторе в первых двух цифрах угла поворота в процентах (например, $900 = 25\%$), во вторых двух цифрах – интенсивность наклона в процентах. В случае поворота отобразить прочерки. Четыре свободных светодиода на Multishield должны вести подсчет нажатия на кнопку джойстика.
 3. RFID-замок. Работа должна быть выполнена с использованием отладочной платы Arduino UNO, Multishield, модуля RFID-RC522 и реле JQC-3FF-S-Z. В результате работы должно быть реализовано устройство, переключающее реле (на 10 мсекунд) при поднесении RFID-метки к датчику. Устройство должно позволять добавлять/удалять RFID-метки для открывания замка. Для индикации работы должен быть использован семисегментный индикатор.
 4. RFID-дубликатор. Работа должна быть выполнена с использованием отладочной платы Arduino UNO, Multishield, модуля RFID-RC522. В результате работы должно быть реализовано устройство, считывающее значение одной метки и записывающее считанное значение в другую. На семисегментном индикаторе должны быть реализованы сообщения-подсказки для сопровождения операций пользователя.
 5. Кодовый замок. Работа должна быть выполнена с использованием отладочной платы Arduino UNO, Multishield, матричной клавиатуры (4x4) и реле JQC-3FF-S-Z. В результате работы должно быть реализовано устройство, переключающее реле (на 10 секунд) при введении нужной числовой комбинации и нажатии решетки. Предусмотреть способ смены и задания четырех разных паролей.
 6. Контроллер шагового двигателя. Работа должна быть выполнена с использованием отладочной платы Arduino UNO, Multishield, модуля на базе транзисторного повторителя ULN2003 и шагового двигателя 28BYJ-48. Контроллер должен управляться кнопками А1–А3. Для увеличения скорости вращения использовать кнопку А1, для уменьшения А3, для изменения направления вращения – А2. На семисегментном индикаторе отобразить интенсивность вращения в количестве шагов в секунду.
 7. Датчик магнитного поля. Работа должна быть выполнена с использованием отладочной платы Arduino UNO, Multishield и модуля на базе датчика Холла SS49E. Разработать устройство для измерения напряженности постоянного магнитного поля. Результаты измерения должны выводиться на семисегментный индикатор. Единица измерения магнитного поля – Гаусс.
 8. Контроллер энкодера. Работа должна быть выполнена с использованием отладочной платы Arduino UNO, Multishield и модуля с установленным энкодером. В результате должно быть разработано устройство, выполняющее увеличение количества импульсов при вращении ручки энкодера по часовой стрелке и уменьшающее при вращении против часовой стрелки. Значение счетчика импульсов должно быть отображено на семисегментном индикаторе.
 9. Индикатор температуры на базе датчика DS18B20. Работа должна быть выполнена с использованием отладочной платы Arduino UNO, Multishield и датчика температуры DS18B20. Температура должна измеряться каждую секунду. Результат измерения температуры должны выводиться на счетверенный семисегментный индикатор.
 10. Индикатор освещенности на основе фоторезистора. Работа должна быть выполнена с использованием отладочной платы Arduino UNO, Multishield и датчика освещенности. Измерение освещенности должно проводиться каждую секунду. Результат измерения должен выводиться на счетверенный семисегментный индикатор. Результат измерения должен быть представлен в относительной шкале 0–100%. Минимальное значение при закрытом датчике, максимальное – в результате освещенности ярким источником света (фонарь телефона).
 11. Индикатор температуры и влажности. Работа должна быть выполнена с использованием отладочной платы Arduino UNO, Multishield и датчика температуры и влажности (DHT11). Измерение температуры должно производиться каждую секунду. Отображение значений должно быть реализовано на счетверенном семисегментном индикаторе.

- Переключение отображение между температурой и влажностью должно быть реализовано с использованием кнопки S1.
12. Часы реального времени. Работа должна быть выполнена с использованием отладочной платы Arduino UNO, Multishield и модуля на базе микросхемы DS3231. Отображение текущего времени должно быть реализовано на счетверенном семисегментном индикаторе. Кнопка S1 должна отвечать за переключение в режим перевода, S2 – за настройку часов, S3 – за настройку минут.
 13. Двухстрочный ЖКИ. Работа должна быть выполнена с использованием отладочной платы Arduino UNO, Multishield и дисплея LCD1602. Реализовать отображение данных в ЖКИ по команде с персонального компьютера: S1=данные строки 1; S2=данные строки 2. Где S1(2)= указывает в какую строчку должно быть выведено выражение. (нужно будет паять).
 14. Знакогенератор. Работа должна быть выполнена с использованием отладочной платы Arduino UNO, Multishield и светодиодной матрицы 8x8. Реализовать отображение букв русского алфавита по команде с персонального компьютера.
 15. Организация дистанционного взаимодействия по интерфейсу SPI. Работа должна быть выполнена с использованием двух отладочных плат Arduino UNO в комплекте с Multishield. Реализовать подключение между собой двух отладочных плат. Реализовать переключение светодиодов второй платы от кнопок первой, в то же переключение светодиодов первой платы от кнопок второй.
 16. Организация дистанционного взаимодействия по интерфейсу TWI. Работа должна быть выполнена с использованием двух отладочных плат Arduino UNO в комплекте с Multishield. Реализовать подключение между собой двух отладочных плат. Реализовать переключение светодиодов второй платы от кнопок первой, в то же переключение светодиодов первой платы от кнопок второй.
 17. Контроллер управления сервоприводом. Работа должна быть выполнена с использованием отладочной платы Arduino UNO, Multishield и сервопривода. Контроллер должен управляться кнопками A1–A3. Кнопками A1–A2 должна выполняться установка градуса поворота. Кнопкой A3 должен осуществляться запуск движения вала двигателя на заданный угол. На светодиодном индикаторе выполнить отображение выбранного угла поворота.
 18. Цифровой тераомметр. Работа должна быть выполнена с использованием отладочной платы Arduino UNO. Контроллер должен считывать напряжение с аналогового выхода тераомметра. Измеренное значение сопротивления должно отображаться на компьютере через считывание данных с COM-порта. Предусмотреть возможность изменения частоты измерения сопротивления.
 19. Сравнение аналогового и встроенного в микроконтроллер датчика температуры. Работа должна быть выполнена с использованием отладочной платы Arduino UNO, Multishield и модуля аналогового датчика температуры. Выполнить регистрацию показаний со встроенного и аналогового датчика температуры. На семисегментном индикаторе отобразить разницу показаний двух датчиков.
 20. Автоматический выключатель света. Работа должна быть выполнена с использованием отладочной платы Arduino UNO, Multishield, датчика освещенности и реле. Реализовать автоматическое отключение света (реле) при снижении освещенности ниже порога X1 и включение света при превышении освещенности окружающей среды выше порога X2. Условие $X2 > X1$ должно выполняться.
 21. Контроллер перемещения динамометра МЕГЕОН-035. Работа должна быть выполнена с использованием отладочной платы Arduino UNO, Multishield, модуля на базе транзисторного повторителя ULN2003 и шагового двигателя 28BYJ-48. Контроллер должен управляться кнопками A1–A3. Для увеличения скорости вращения использовать кнопку A1, для уменьшения A3, для изменения направления вращения – A2. Скорость вращения в количестве шагов в секунду должна отображаться на компьютере через считывание данных с COM-порта
 22. Измеритель уровня воды. Работа должна быть выполнена с использованием отладочной платы Arduino UNO, Multishield и датчика уровня воды. Разработать устройство измерения уровня воды и отображение значение на счетверенном семисегментном индикаторе.

9.1.5. Примерный перечень вопросов для защиты лабораторных работ

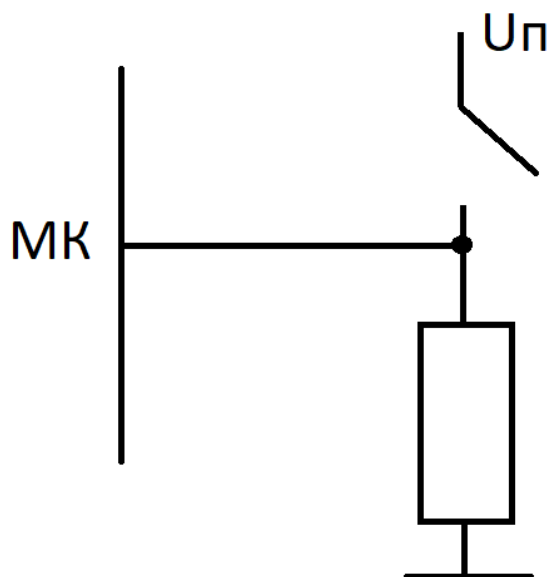
1. Каково назначение Multi-Function shield?
2. Сколько постоянной памяти в микроконтроллере atmega328?
3. Сколько памяти для хранения временных данных во время выполнения программы в микроконтроллере atmega328?
4. Какие действия нужно выполнить чтобы зажечь светодиод, подключенный к микроконтроллеру?

Место подключения: порт С, вывод 2



5. Как инициализировать виртуальный СОМ-порт для связи с ПК?
6. Какое назначение подтягивающего резистора?
7. При помощи какой функции выполняется чтение данных с вывода порта?
8. Как с использованием регистров определить, что кнопка нажата? (использование условий обязательно)

Порт С
Вывод 5



9. PCINT это что?
10. Какая функция отвечает за включение прерывания?
11. Как описать обработчик прерывания?
12. Опишите обработчик прерывания типа PCINT от порта D

13. Перечислить (с пояснениями) все регистры для управления внешними прерываниями типа PCINT
14. Какое назначение делителя частоты в таймере?
15. Какие прерывания может генерировать таймер?
16. Какой регистр таймера отвечает за включение и выключение прерываний таймера?
17. Принцип работы таймера
18. Рассчитайте параметры 8-битного таймера для достижения частоты срабатывания 500 Гц
Тактовая частота 16 МГц
Возможные делители:
1; 8; 32; 64; 128; 256; 1024
19. Каким образом выполняется генерация ШИМ сигнала с использованием таймера?
20. Зачем нужен в сдвиговом регистре вход Latch clock?
21. Возможно ли одновременно засветить 4 цифры счетверенного семисегментного индикатора?
22. В чем суть механизма динамической индикации?
23. В какой последовательности и в какие значение нужно активировать входы сдвигового регистра, чтобы передать логическую единицу?
24. Какую последовательность бит нужно отправить в сдвиговый регистр, чтобы зажечь только второй сегмент со значением С?
25. Что такое АЦП?
26. Что такое разрядность АЦП?
27. Какое напряжение было подано на вход, если оцифрованное значение равно 768?
Опорное напряжение взято от внутреннего источника.
28. Какое назначение мультиплектора в АЦП?
29. Что такое GSPS?
30. Что такое частота преобразования АЦП?

9.1.6. Темы лабораторных работ

1. Работа с портами ввода-вывода. Организация вывода информации
2. Работа с портами ввода-вывода. Организация ввода информации
3. Внешние прерывания
4. Таймеры
5. Вывод информации
6. Аналого-цифровой преобразователь

9.2. Методические рекомендации

Учебный материал излагается в форме, предполагающей самостоятельное мышление студентов, самообразование. При этом самостоятельная работа студентов играет решающую роль в ходе всего учебного процесса.

Начать изучение дисциплины необходимо со знакомства с рабочей программой, списком учебно-методического и программного обеспечения. Самостоятельная работа студента включает работу с учебными материалами, выполнение контрольных мероприятий, предусмотренных учебным планом.

В процессе изучения дисциплины для лучшего освоения материала необходимо регулярно обращаться к рекомендуемой литературе и источникам, указанным в учебных материалах; пользоваться через кабинет студента на сайте Университета образовательными ресурсами электронно-библиотечной системы, а также общедоступными интернет-порталами, содержащими научно-популярные и специализированные материалы, посвященные различным аспектам учебной дисциплины.

При самостоятельном изучении тем следуйте рекомендациям:

- чтение или просмотр материала осуществляйте со скоростью, достаточной для индивидуального понимания и освоения материала, выделяя основные идеи; на основании изученного составить тезисы. Освоив материал, попытаться соотнести теорию с примерами из практики;
- если в тексте встречаются незнакомые или малознакомые термины, следует выяснить их значение для понимания дальнейшего материала;

– осмысливайте прочитанное и изученное, отвечайте на предложенные вопросы.

Студенты могут получать индивидуальные консультации, в т.ч. с использованием средств телекоммуникации.

По дисциплине могут проводиться дополнительные занятия, в т.ч. в форме вебинаров. Расписание вебинаров и записи вебинаров публикуются в электронном курсе / электронном журнале по дисциплине.

9.3. Требования к оценочным материалам для лиц с ограниченными возможностями здоровья и инвалидов

Для лиц с ограниченными возможностями здоровья и инвалидов предусмотрены дополнительные оценочные материалы, перечень которых указан в таблице 9.2.

Таблица 9.2 – Дополнительные материалы оценивания для лиц с ограниченными возможностями здоровья и инвалидов

Категории обучающихся	Виды дополнительных оценочных материалов	Формы контроля и оценки результатов обучения
С нарушениями слуха	Тесты, письменные самостоятельные работы, вопросы к зачету, контрольные работы	Преимущественно письменная проверка
С нарушениями зрения	Собеседование по вопросам к зачету, опрос по терминам	Преимущественно устная проверка (индивидуально)
С нарушениями опорно-двигательного аппарата	Решение дистанционных тестов, контрольные работы, письменные самостоятельные работы, вопросы к зачету	Преимущественно дистанционными методами
С ограничениями по общемедицинским показаниям	Тесты, письменные самостоятельные работы, вопросы к зачету, контрольные работы, устные ответы	Преимущественно проверка методами, определяющимися исходя из состояния обучающегося на момент проверки

9.4. Методические рекомендации по оценочным материалам для лиц с ограниченными возможностями здоровья и инвалидов

Для лиц с ограниченными возможностями здоровья и инвалидов предусматривается доступная форма предоставления заданий оценочных средств, а именно:

- в печатной форме;
- в печатной форме с увеличенным шрифтом;
- в форме электронного документа;
- методом чтения ассистентом задания вслух;
- предоставление задания с использованием сурдоперевода.

Лицам с ограниченными возможностями здоровья и инвалидам увеличивается время на подготовку ответов на контрольные вопросы. Для таких обучающихся предусматривается доступная форма предоставления ответов на задания, а именно:

- письменно на бумаге;
- набор ответов на компьютере;
- набор ответов с использованием услуг ассистента;
- представление ответов устно.

Процедура оценивания результатов обучения лиц с ограниченными возможностями здоровья и инвалидов по дисциплине предусматривает предоставление информации в формах, адаптированных к ограничениям их здоровья и восприятия информации:

Для лиц с нарушениями зрения:

- в форме электронного документа;
- в печатной форме увеличенным шрифтом.

Для лиц с нарушениями слуха:

- в форме электронного документа;

– в печатной форме.

Для лиц с нарушениями опорно-двигательного аппарата:

– в форме электронного документа;

– в печатной форме.

При необходимости для лиц с ограниченными возможностями здоровья и инвалидов процедура оценивания результатов обучения может проводиться в несколько этапов.

ЛИСТ СОГЛАСОВАНИЯ

Рассмотрена и одобрена на заседании кафедры КУДР
протокол № 210 от «30» 11 2018 г.

СОГЛАСОВАНО:

Должность	Инициалы, фамилия	Подпись
Заведующий выпускающей каф. КУДР	А.Г. Лоцилов	Согласовано, 55af61de-b8ed-4780- 9ba6-8adedc18f4ec
Заведующий обеспечивающей каф. КУДР	А.Г. Лоцилов	Согласовано, 55af61de-b8ed-4780- 9ba6-8adedc18f4ec
Начальник учебного управления	Е.В. Саврук	Согласовано, fa63922b-1fce-4aba- 845d-9ce7670b004c

ЭКСПЕРТЫ:

Доцент, каф. КУДР	С.А. Артищев	Согласовано, 681e3bf8-552d-43b0- 9038-80b95cad2721
Доцент, каф. КУДР	Е.И. Тренкаль	Согласовано, b613d4df-d0ea-4bce- 897e-cfdd95ae1b46

РАЗРАБОТАНО:

Доцент, каф. КУДР	А.А. Бомбизов	Разработано, 150ff583-88ad-483f- bdb4-c0b9576e243b
-------------------	---------------	----------------------------------------------------------