

МИНИСТЕРСТВО ОБРАЗОВАНИЯ И НАУКИ РОССИЙСКОЙ ФЕДЕРАЦИИ  
 Федеральное государственное бюджетное образовательное учреждение  
 высшего профессионального образования  
**«ТОМСКИЙ ГОСУДАРСТВЕННЫЙ УНИВЕРСИТЕТ СИСТЕМ УПРАВЛЕНИЯ  
 И РАДИОЭЛЕКТРОНИКИ» (ТУСУР)**



**УТВЕРЖДАЮ**  
 Проректор по учебной работе

П.Е. Троян

Документ подписан электронной подписью  
 Сертификат: 1с6сfa0a-52a6-4f49-aef0-5584d3fd4820  
 Владелец: Троян Павел Ефимович  
 Действителен: с 19.01.2016 по 16.09.2019

## РАБОЧАЯ ПРОГРАММА УЧЕБНОЙ ДИСЦИПЛИНЫ

### СХЕМО- И СИСТЕМОТЕХНИКА ЭЛЕКТРОННЫХ СРЕДСТВ

Уровень основной образовательной программы: бакалавриат  
 Направление(я) подготовки (специальность): 11.03.03 Конструирование и технология электронных средств  
 Профиль(и): Проектирование и технология электронно-вычислительных средств  
 Форма обучения: очная  
 Факультет: Безопасности  
 Кафедра: Комплексной информационной безопасности электронно-вычислительных систем (КИБЭВС)  
 Курс 2,3 Семестр 4,5

Учебный план набора 2013 года и последующих лет.

Распределение рабочего времени:

№	Виды учебной работы	Семестр 4	Семестр 5	Всего	Единицы
1.	Лекции	18	18	36	часов
2.	Лабораторные работы	28	16	44	часов
3.	Практические занятия	18	18	36	часов
4.	Курсовой проект/работа (КРС) (аудиторная)	Не предусмотрено			часов
5.	Всего аудиторных занятий (Сумма 1-4)	64	52	116	часов
6.	Из них в интерактивной форме	13	13	26	часов
7.	Самостоятельная работа студентов (СРС)	44	56	100	часов
8.	Всего (без экзамена) (Сумма 5,7)	108	108	216	часов
9.	Самост. работа на подготовку, сдачу экзамена	36	36	72	часов
10.	Общая трудоемкость (Сумма 8,9)	144	144	288	часов
	(в зачетных единицах)	4	4	8	ЗЕТ

Зачет не предусмотрен

Диф. зачет не предусмотрен

Экзамен 4,5 семестр

Томск 2016

Лист согласований

Рабочая программа составлена с учетом требований Федерального Государственного образовательного стандарта высшего профессионального образования (ФГОС ВПО) третьего поколения по направлению подготовки (специальности) 11.11.03 Конструирование и технология электронных средств "Проектирование и технология электронно-вычислительных средств", утвержденным приказом №1333 от 12.11.2015, рассмотрена и утверждена на заседании кафедры «12» апреля 2016 г., протокол № 4.

Разработчики ассистент КИБЭВС

 /О.В. Пехов/

Зав. кафедрой КИБЭВС, профессор

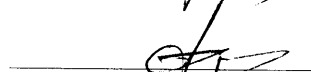
 /А.А. Шелупанов/

Рабочая программа согласована с факультетом, профилирующей и выпускающей кафедрами направления подготовки (специальности).

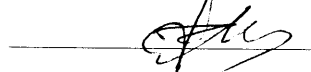
Декан Факультета Безопасности

 /Е.М. Давыдова/

Зав. профилирующей кафедрой КИБЭВС

 /А.А. Шелупанов/

Зав. выпускающей кафедрой КИБЭВС

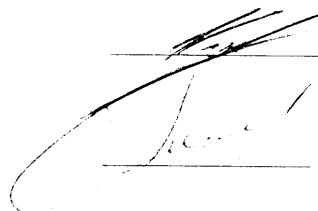
 /А.А. Шелупанов/

Эксперты:

Директор Центра системного проектирования

 /А.А. Конев/

Ст. преподаватель каф. КИБЭВС

 /М.А. Сонов/

### **1. Цели и задачи дисциплины:**

Целями является обеспечение базовой подготовки студентов в области проектирования и применения аналоговых и цифровых электронных схем, функциональных звеньев и систем радиоэлектронной аппаратуры.

задачами дисциплины являются:

- изучение принципов работы аналоговых электронных схем и функциональных звеньев;
- изучение методов обработки сигналов в аналоговых электронных схемах и функциональных звеньях;
- изучение методов проектирования аналоговых электронных схем и функциональных звеньев.

### **2. Место дисциплины в структуре ООП:**

Дисциплина «Схемо- и системотехника электронных средств» относится к базовой части дисциплин. Предшествующие дисциплины: Физика, Электротехника и электроника, Физические основы микро- и нанoeлектроники. Последующие дисциплины: Микропроцессорные электронно-вычислительные средства (ЭВС), Проектирование интегральных микросхем и микропроцессоров.

### **3. Требования к результатам освоения дисциплины:**

Процесс изучения дисциплины направлен на формирование следующей компетенции:

- способностью решать задачи анализа и расчета характеристик электрических цепей (ОПК-3).
- готовностью применять современные средства выполнения и редактирования изображений и чертежей и подготовки конструкторско-технологической документации (ОПК-4).

В результате изучения дисциплины студент должен:

#### **Знать:**

- основные понятия и законы электрических и магнитных цепей;
- методы анализа цепей постоянного и переменного токов;
- принципы действия электронных приборов;
- схемо- и системотехнику электронных средств; современную элементную базу электронных средств и тенденции ее развития;

#### **Уметь:**

- использовать активные приборы для построения простейших базовых ячеек РЭА, проводить анализ поведения базовых ячеек, экспериментально определять основные характеристики и параметры наиболее широко применяемых нелинейных компонент и активных приборов;
- осуществлять синтез структурных и электрических схем аналоговых и цифровых электронных устройств в том числе на этапах, предшествующих анализу свойств схем с помощью ЭВМ, а также грамотно и целенаправленно осуществлять оптимизации параметров и структуры схем в ходе этого анализа.

#### **Владеть:**

- методиками целесообразного выбора электронных компонентов и режимов их работы;
- методами проектирования аналоговых и цифровых электронных схем и функциональных звеньев.

#### 4. Объем дисциплины и виды учебной работы

Общая трудоемкость дисциплины составляет 8 зачетных единиц.

Вид учебной работы	Всего часов	Семестры	
		4	5
<b>Аудиторные занятия (всего)</b>	<b>116</b>	<b>64</b>	<b>52</b>
В том числе:			
Лекции	36	18	18
Лабораторные работы (ЛР)	44	28	16
Практические занятия (ПЗ)	36	18	18
Семинары (С)	Не предусмотрено		
Коллоквиумы (К)	Не предусмотрено		
Курсовой проект/(работа) (аудиторная нагрузка)	Не предусмотрено		
<b>Самостоятельная работа (всего)</b>	<b>100</b>	<b>44</b>	<b>56</b>
В том числе:			
Проработка лекционного материала	20	10	10
Расчетно-графические работы	80	34	46
Курсовой проект/(работа)(самостоятельная работа)	Не предусмотрено		
Реферат	Не предусмотрено		
Самост. работа на подготовку, сдачу экзамена	72	36	36
Вид промежуточной аттестации	экзамен	экзамен	экзамен
Общая трудоемкость час	<b>288</b>	<b>144</b>	<b>144</b>
Зачетные Единицы Трудоемкости	8	4	4

#### 5. Содержание дисциплины

##### 5.1. Разделы дисциплин и виды занятий (без разделения по семестрам из ооп)

№ п/п	Наименование раздела дисциплины	Лекции	Лаборат. занятия	Практич. занятия.	Самост. работа студента	Всего час. (без экзамен)	Формируемые компетенции (ОК, ПК, ПСК)
1.	Аналоговые электронные устройства.	8	4	8	30	50	ОПК-3, ОПК-4
2	Усилительные звенья.	8	8	8	30	54	ОПК-3, ОПК-4
3	Усилители мощности и обратная связь.	6	4	6	8	24	ОПК-3, ОПК-4
4	Операционные усилители.	8	4	8	8	28	ОПК-3, ОПК-4
5	Цифровые и аналогово-цифровые устройства.	6	24	6	24	60	ОПК-3, ОПК-4
	<b>ИТОГО</b>	<b>36</b>	<b>44</b>	<b>36</b>	<b>100</b>	<b>216</b>	

### 5.2. Содержание разделов дисциплины (по лекциям)

№ п п	Наименование разделов	Содержание разделов	Трудо-емкость (час.)	Формируемые компетенции (ОК, ПК, ПСК)
<b>Семестр 4</b>				
1.	Аналоговые электронные устройства.	Общие сведения об аналоговых электронных устройствах и изучаемой дисциплине. Параметры и характеристики аналоговых электронных устройств.	8	ОПК-3, ОПК-4
2.	Усилительные звенья.	Принципы и схемы обеспечения требуемого режима работы каскада на постоянном токе. Анализ работы типовых усилительных звеньев в режиме малого сигнала.	8	ОПК-3, ОПК-4
<b>Семестр 5</b>				
3.	Усилители мощности и обратная связь	Усилители мощности. Многокаскадные усилители. Обратные связи в трактах усиления. Базовые схемные конфигурации аналоговых микросхем и усилителей постоянного тока. Широкополосные усилители и усилители импульсных сигналов малой длительности.	6	ОПК-3, ОПК-4
4.	Операционные усилители.	Усилительные и функциональные устройства на операционных усилителях. Усилители высокой чувствительности.	8	ОПК-3, ОПК-4
5.	Цифровые и аналогово-цифровые устройства.	Схемотехника электронных цифровых устройств. Схемотехника смешанных аналогово-цифровых устройств, устройств отображения информации.	6	ОПК-3, ОПК-4

### 5.3. Разделы дисциплины и междисциплинарные связи с обеспечивающими (предыдущими) и обеспечиваемыми (последующими) дисциплинами

№ п п	Наименование обеспечивающих (предыдущих) и обеспечиваемых (последующих) дисциплин	№ № разделов данной дисциплины из табл.5.1, для которых необходимо изучение обеспечивающих (предыдущих) и обеспечиваемых (последующих) дисциплин				
		1	2	3	4	5
<b>Предшествующие дисциплины</b>						
1.	Физика	+				
2.	Физические основы микро- и нано-электроники	+	+			+
3.	Электротехника и электроника	+	+	+	+	+
<b>Последующие дисциплины</b>						
1.	Микропроцессорные электронно-вычислительные средства		+		+	+
2.	Проектирование интегральных микросхем и микропроцессоров	+	+	+	+	+

### 5.4. Соответствие компетенций, формируемых при изучении дисциплины, и видов занятий

Перечень компетенций	Виды занятий				Формы контроля по всем видам занятий (примеры)
	Л	Лаб	Пр.	СРС	
ОПК-3	+	+	+	+	Тест, отчет по практ.раб., конспект самоподготовки, отчет по лабораторной работе, Контрольная работа
ОПК-4	+	+	+	+	Тест, отчет по практ.раб., конспект самоподготовки, отчет по лабораторной работе, Контрольная работа

Л – лекция, Пр – практические и семинарские занятия, Лаб – лабораторные работы, СРС – самостоятельная работа студента.

## 6. Методы и формы организации обучения

### Технологии интерактивного обучения при разных формах занятий в часах

Методы	Формы	Лекции (час)	Практические занятия (час)	Лабораторные занятия (час)	Всего
IT-методы			8		8
Лекция с заранее запланированными ошибками		4			4
Лекция «Обратная связь»		2			2
Практические групповые и индивидуальные задания				12	12
Итого интерактивных занятий		6	8	12	26

## 7. Лабораторный практикум

№ п/п	№ раздела дисциплины из табл. 5.1	Наименование лабораторных работ	Трудо-емкость (час.)	Компетенции ОК, ПК, ПСК
4 Семестр				
1.	1	Исследование диода и транзистора	4	ОПК-3, ОПК-4
2.	2	Исследование транзисторного усилителя с резистивной нагрузкой	4	ОПК-3, ОПК-4
3.	2	Исследование транзисторного избирательного усилителя с резонансным контуром в нагрузке	4	ОПК-3, ОПК-4
4.	3	Исследование транзисторного усилителя мощности с трансформаторной нагрузкой	4	ОПК-3, ОПК-4
5.	4	Исследование устройств генерации периодических колебаний	4	ОПК-3, ОПК-4
6.	5	Исследование базовых элементов ТТЛ и ЭСЛ цифровых ЭСЛ	4	ОПК-3, ОПК-4
7.	5	Исследование комбинационных узлов и устройств цифровых ЭС	4	ОПК-3, ОПК-4
5 Семестр				
5.	5	Исследование последовательностных узлов и устройств цифровых ЭС	4	ОПК-3, ОПК-4
6.	5	Исследование регистров и счётчиков ЭС	4	ОПК-3, ОПК-4
7.	5	Исследование операционного устройства процессора	4	ОПК-3, ОПК-4
8.	5	Исследование управляющих устройств	4	ОПК-3, ОПК-4

### 8. Практические занятия (семинары)

№ п/п	№ раздела дисциплины из табл. 5.1	Тематика практических занятий (семинаров)	Трудоемкость (час.)	Компетенции ОК, ПК, ПСК
4 семестр				
1.	1	Общие сведения об аналоговых электронных устройствах и изучаемой дисциплине.	4	ОПК-3, ОПК-4
2.	1	Параметры и характеристики аналоговых электронных устройств.	4	ОПК-3, ОПК-4
3.	2	Принципы и схемы обеспечения требуемого режима работы каскада на постоянном токе.	4	ОПК-3, ОПК-4
4.	2	Анализ работы типовых усилительных звеньев в режиме малого сигнала.	6	ОПК-3, ОПК-4
5 семестр				
5.	3	Усилители мощности. Многокаскадные усилители.	2	ОПК-3, ОПК-4
6.	3	Обратные связи в трактах усиления. Базовые схемные конфигурации аналоговых микросхем и усилителей постоянного тока.	2	ОПК-3, ОПК-4
7.	3	Широкополосные усилители и усилители импульсных сигналов малой длительности.	2	ОПК-3, ОПК-4
8.	4	Усилительные и функциональные устройства на операционных усилителях.	4	ОПК-3, ОПК-4
9.	4	Усилители высокой чувствительности.	2	ОПК-3, ОПК-4
10.	5	Схемотехника электронных цифровых устройств.	2	ОПК-3, ОПК-4
11.	5	Схемотехника смешанных аналогово-цифровых устройств, устройств отображения информации.	4	ОПК-3, ОПК-4

### 9. Самостоятельная работа

№ п/п	№ раздела дисциплины из табл. 5.1	Виды самостоятельной работы (остатализация)	Трудоемкость (час.)	Компетенции ОК, ПК, ПСК	Контроль выполнения работы (Опрос, тест, дом. задание, и т.д.)
1.	1	Повторение лекционного материала, подготовка отчета по практической работе, подготовка отчета по лабораторной работе	30	ОПК-3, ОПК-4	Опрос, защита отчета
2.	2	Повторение лекционного материала, подготовка отчета по практической работе, подготовка отчета по лабораторной работе	30	ОПК-3, ОПК-4	Опрос, защита отчета
3.	3	Повторение лекционного материала, подготовка отчета по практической работе, подготовка отчета по лабораторной работе	8	ОПК-3, ОПК-4	Опрос, защита отчета
4.	4	Повторение лекционного материала, подготовка отчета по практической работе, подготовка отчета по лабораторной работе	8	ОПК-3, ОПК-4	Опрос, защита отчета
5.	5	Повторение лекционного материала, подготовка отчета по практической работе, подготовка отчета по лабораторной работе	24	ОПК-3, ОПК-4	Опрос, защита отчета
6.		Подготовка и сдача экзамена	72		Оценка на экзамене

### 10. Примерная тематика курсовых проектов (работ) курсовая работа не предусмотрена

## 11. Рейтинговая система для оценки успеваемости студентов

Таблица 11.1 Балльные оценки для элементов контроля.

### 4 семестр

Элементы учебной деятельности	Максимальный балл на 1-ую КТ с начала семестра	Максимальный балл за период между 1КТ и 2КТ	Максимальный балл за период между 2КТ и на конец семестра	Всего за семестр
Посещение занятий	3	3	2	8
Практическая работа	5	10	5	20
Лабораторная работа	18	27	18	63
Компонент своевременности	3	3	3	9
<b>Итого максимум за период:</b>	<b>29</b>	<b>43</b>	<b>28</b>	<b>100</b>
<b>Нарастающим итогом</b>	<b>29</b>	<b>72</b>	<b>100</b>	<b>100</b>

### 5 семестр

Элементы учебной деятельности	Максимальный балл на 1-ую КТ с начала семестра	Максимальный балл за период между 1КТ и 2КТ	Максимальный балл за период между 2КТ и на конец семестра	Всего за семестр
Посещение занятий	6	6	5	17
Практическая работа	10	15	10	35
Лабораторная работа		9	9	18
<b>Итого максимум за период:</b>	<b>16</b>	<b>30</b>	<b>24</b>	<b>70</b>
<b>Экзамен</b>				<b>30</b>
<b>Нарастающим итогом</b>	<b>16</b>	<b>46</b>	<b>70</b>	<b>100</b>

Таблица 11.2 Пересчет баллов в оценки за контрольные точки

Баллы на дату контрольной точки	Оценка
≥ 90 % от максимальной суммы баллов на дату КТ	5
От 70% до 89% от максимальной суммы баллов на дату КТ	4
От 60% до 69% от максимальной суммы баллов на дату КТ	3
< 60 % от максимальной суммы баллов на дату КТ	2

Таблица 11.3 – Пересчет суммы баллов в традиционную и международную оценку

Оценка (ГОС)	Итоговая сумма баллов, учитывает успешно сданный экзамен	Оценка (ECTS)
5 (отлично) (зачтено)	90 - 100	A (отлично)
4 (хорошо) (зачтено)	85 – 89	B (очень хорошо)
	75 – 84	C (хорошо)
	70 - 74	D (удовлетворительно)
65 – 69		
3 (удовлетворительно) (зачтено)	60 - 64	E (посредственно)
2 (неудовлетворительно). (не зачтено)	Ниже 60 баллов	F (неудовлетворительно)

## 12. Учебно-методическое и информационное обеспечение дисциплины:

### 12.1 Основная литература:

1) Красько А. С. Схемотехника аналоговых электронных устройств: учебное пособие / Красько А. С. – Томск: В-Спектр, 2006. – 180 с. [Электронный ресурс]. Режим доступа <http://edu.tusur.ru/training/publications/938>

2) Схемотехника аналоговых электронных устройств : учебное пособие для вузов / В. Н. Павлов. - М. : Академия, 2008. – 287с.: ил. табл. (26 экз. в библи.)

### 12.2 Дополнительная литература:

1) Алексенко А. Г. Основы микросхемотехники: учебное пособие / А. Г. Алексенко.-- 3-е изд., [перераб.и доп.]-- М. : БИНОМ. Лаборатория знаний, 2004.-- 448 с. (163 экз. в библи.)

2) Электроника и схемотехника : учебное пособие: В 2 ч. Ч. 2 : Схемотехника аналоговых электронных устройств. / Н. П. Денисов, А. В. Шарапов, А. А. Шибяев ; Министерство образования Российской Федерации, Томский государственный университет систем управления и радиоэлектроники. - Томск : ТМЦДО, 2002 - .(297 экз. в библи.)



### **12.3 Учебно-методические пособия и программное обеспечение:**

Для обеспечения дисциплины используются следующие УМП:

2) Общая электротехника и электроника : Лабораторный практикум: Учебное пособие для вузов / А. П. Зайцев : Федеральное агентство по образованию, Томский государственный университет систем управления и радиоэлектроники, Кафедра комплексной информационной безопасности электронно-вычислительных систем. - 3-е изд., перераб. и доп. - Томск : В-Спектр, 2007. - 179[3] с. : ил., табл. - Библиогр.: с. 105. - ISBN 5-91191-027-6 (26 экз)

3) Шibaев А.А. Методические указания к проведению практических и самостоятельных занятий по дисциплине «Схемо- и системотехника электронных средств» для направления подготовки 211000.62 «Конструирование и технология электронно-вычислительных средств» [Электронный ресурс]. Режим доступа (локальная сеть кафедры КИБЭВС):

\\cesir\aos\пов\СЭС\Практические и самостоятельные занятия СЭС.doc

Для обеспечения дисциплины требуется следующее программное обеспечение:

1) Electronics Workbench 5.

### **12.4 Базы данных, информационно-справочные и поисковые системы: Google;**

1. <http://www.lib.tusur.ru> – образовательный портал университета;

2. <http://www.elibrary.ru> – научная электронная библиотека;

3. <http://www.edu.ru> – веб-сайт системы федеральных образовательных порталов.

### **13. Материально-техническое обеспечение дисциплины:**

Мультимедийная лекционная аудитория;

Дисплейный класс с локальной вычислительной сетью и доступом в сеть Интернет.

**14. Методические рекомендации по организации изучения дисциплины не предусмотрены**

**Приложение к рабочей программе**

Федеральное государственное бюджетное образовательное учреждение высшего профессионального образования

«ТОМСКИЙ ГОСУДАРСТВЕННЫЙ УНИВЕРСИТЕТ СИСТЕМ УПРАВЛЕНИЯ И РАДИОЭЛЕКТРОНИКИ» (ТУСУР)

**УТВЕРЖДАЮ**

Проректор по учебной работе

\_\_\_\_\_ П. Е. Троян

« \_\_\_\_ » \_\_\_\_\_ 2016 г.

**ФОНД ОЦЕНОЧНЫХ СРЕДСТВ ПО УЧЕБНОЙ ДИСЦИПЛИНЕ**

**Схемо- и системотехника электронных средств**

Уровень основной образовательной программы бакалавриата

Направление подготовки (специальность) 11.03.03 Конструирование и технология ЭВС

Профиль Проектирование и технология ЭВС

Форма обучения Очная

Факультет безопасности (ФБ)

Кафедра Комплексной информационной безопасности электронно-вычислительных систем

Курс 2,3

Семестр 4,5

Учебный план набора 2013 года и последующих лет.

Экзамен 4,5 семестр

Томск 2016

## 1 Введение

Фонд оценочных средств (ФОС) является приложением к рабочей программе дисциплины «Схемо- и системотехника электронных средств» и представляет собой совокупность контрольно-измерительных материалов (типовые задачи (задания), контрольные работы, тесты и др.) и методов их использования, предназначенных для измерения уровня достижения студентом установленных результатов обучения.

ФОС по дисциплине Схемо- и системотехника электронных средств используется при проведении текущего контроля успеваемости и промежуточной аттестации студентов.

Перечень закрепленных за дисциплиной компетенций приведен в таблице 1.

Таблица 1 – Перечень закрепленных за дисциплиной компетенций

Код	Формулировка компетенции	Этапы формирования компетенции
ОПК-3	- способностью решать задачи анализа и расчета характеристик электрических цепей (ОПК-3)	<p>Должен знать:</p> <ul style="list-style-type: none"> <li>• основные понятия и законы электрических и магнитных цепей;</li> </ul>
ОПК-4	- готовностью применять современные средства выполнения и редактирования изображений и чертежей и подготовки конструкторско-технологической документации (ОПК-4)	<ul style="list-style-type: none"> <li>• методы анализа цепей постоянного и переменного токов;</li> <li>• принципы действия электронных приборов</li> <li>• схемотехнику электронных средств; современную элементную базу электронных средств и тенденции ее развития;</li> <li>• современные средства выполнения и редактирования чертежей и подготовки конструкторско-технологической документации.</li> </ul> <p>Должен уметь:</p> <ul style="list-style-type: none"> <li>• использовать активные приборы для построения простейших базовых ячеек РЭА, проводить анализ поведения базовых ячеек, экспериментально определять основные характеристики и параметры наиболее широко применяемых нелинейных компонент и активных приборов;</li> <li>• осуществлять синтез структурных и электрических схем аналоговых и цифровых электронных устройств в том числе на этапах, предшествующих анализу свойств схем с помощью ЭВМ, а также грамотно и целенаправленно осуществлять оптимизации параметров и структуры схем в ходе этого анализа.</li> </ul> <p>Должен владеть:</p> <ul style="list-style-type: none"> <li>• методами проектирования аналоговых и цифровых электронных схем и функцио-</li> </ul>

		<p>нальных звеньев;</p> <ul style="list-style-type: none"><li>• методиками целесообразного выбора электронных компонентов и режимов их работы</li><li>• современными средствами выполнения и редактирования чертежей и подготовки конструкторско-техно-логической документации.</li></ul>
--	--	---

## 2 Реализация компетенций

В результате изучения дисциплины Схемо- и системотехника должны быть сформированы компетенции:

1. Компетенция ОПК-3

- способностью решать задачи анализа и расчета характеристик электрических цепей (ОПК-3).

Этапы формирования компетенции, применяемые для этого виды занятий и используемые средства оценивания представлены в таблице 2.

**Таблица 2– Этапы формирования компетенции и используемые средства оценивания**

<b>Состав</b>	<b>Знать</b>	<b>Уметь</b>	<b>Владеть</b>
<b>Содержание этапов</b>	<ul style="list-style-type: none"> <li>• Должен знать основные понятия и законы электрических и магнитных цепей;</li> <li>• методы анализа цепей постоянного и переменного токов;</li> <li>• принципы действия электронных приборов.</li> </ul>	<ul style="list-style-type: none"> <li>• Должен уметь использовать активные приборы для построения простейших базовых ячеек РЭА, проводить анализ поведения базовых ячеек, экспериментально определять основные характеристики и параметры наиболее широко применяемых нелинейных компонент и активных приборов.</li> </ul>	<ul style="list-style-type: none"> <li>• Должен владеть методиками целесообразного выбора электронных компонентов и режимов их работы.</li> </ul>
<b>Виды занятий</b>	Лекции; практические занятия; лабораторные занятия; самостоятельная работа студентов.	Выполнение практической работы; выполнение лабораторной работы; самостоятельная работа студентов	Выполнение практической работы; выполнение лабораторной работы; самостоятельная работа студентов
<b>Используемые средства оценивания</b>	Защита практической работы; защита лабораторной работы; конспект самостоятельной работы; экзамен	Оформление отчетности и защита лабораторных работ; оформление отчетности и защита лабораторных работ; оценивание самостоятельной работы; экзамен	защита практических и лабораторных работ; подготовка расчетов и оформление отчета по практической и лабораторной работе, в ходе самостоятельной работы; экзамен

Общие характеристики показателей и критериев оценивания компетенции на всех этапах приведены в таблице 3.

**Таблица 3 – Общие характеристики показателей и критериев оценивания компетенции по этапам**

<b>Показатели и критерии</b>	<b>Знать</b>	<b>Уметь</b>	<b>Владеть</b>
<b>Отлично (высокий уровень)</b>	Обладает фактическими и теоретическими знаниями в пределах изучаемой области с пониманием границ применимости	Обладает диапазоном практических умений, требуемых для развития творческих решений, абстрагирования проблем	Контролирует работу, проводит оценку, совершенствует действия работы
<b>Хорошо (базовый уровень)</b>	Знает факты, принципы, процессы, общие понятия в пределах изучаемой области	Обладает диапазоном практических умений, требуемых для решения определенных проблем в области исследования	Берет ответственность за завершение задач в исследовании, приспособливает свое поведение к обстоятельствам в решении проблем
<b>Удовлетворительно (пороговый уровень)</b>	Обладает базовыми общими знаниями	Обладает основными умениями, требуемыми для выполнения простых задач	Работает при прямом наблюдении

Формулировка показателей и критериев оценивания данной компетенции приведена в таблице 4.

Таблица 4 – Показатели и критерии оценивания компетенции на этапах

Показатель и критерии	Знать	Уметь	Владеть
<b>Отлично (высокий уровень)</b>	Знает понятия и законы электрических и магнитных цепей, а также методы анализа цепей постоянного и переменного токов. Знает и понимает принципы действия электронных приборов.	Может применять и обосновывать выбор метода анализа цепи электрического тока. Может использовать активные приборы для построения простейших базовых ячеек РЭА, проводить анализ поведения базовых ячеек, экспериментально определять основные характеристики и параметры наиболее широко применяемых нелинейных компонентов и активных приборов.	Свободно владеет методиками целесообразного выбора электронных компонентов и режимов их работы.
<b>Хорошо (базовый уровень)</b>	Знает понятия и законы электрических и магнитных цепей, а также методы анализа цепей постоянного и переменного токов.	Может применять различные методы анализа цепи электрического тока. Может использовать активные приборы для построения простейших базовых ячеек РЭА, экспериментально определять основные характеристики и параметры наиболее широко применяемых нелинейных компонентов и активных приборов.	Владеет и в большинстве случаев может применять методики выбора электронных компонентов и режимов их работы.
<b>Удовлетворительно (пороговый уровень)</b>	Знает основные понятия и законы электрических и магнитных цепей, а также некоторые методы анализа цепей постоянного и переменного токов.	Может применять 1-2 метода анализа цепи электрического тока. Может экспериментально определять основные характеристики и параметры наиболее широко применяемых нелинейных компонентов и активных приборов.	Под руководством может применять методики выбора электронных компонентов и режимов их работы.



## 2. Компетенция ОПК-4

- готовностью применять современные средства выполнения и редактирования изображений и чертежей и подготовки конструкторско-технологической документации (ОПК-4).

Этапы формирования компетенции, применяемые для этого виды занятий и используемые средства оценивания представлены в таблице 5.

**Таблица 5 – Этапы формирования компетенции и используемые средства оценивания**

<b>Состав</b>	<b>Знать</b>	<b>Уметь</b>	<b>Владеть</b>
<b>Содержание этапов</b>	<ul style="list-style-type: none"> <li>• Должен знать схемотехнику электронных средств: современную элементную базу электронных средств и тенденции ее развития;</li> <li>• современные средства выполнения и редактирования чертежей и подготовки конструкторско-технологической документации.</li> </ul>	<ul style="list-style-type: none"> <li>• Должен уметь осуществлять синтез структурных и электрических схем аналоговых и цифровых электронных устройств в том числе на этапах, предшествующих анализу свойств схем с помощью ЭВМ, а также грамотно и целенаправленно осуществлять оптимизации параметров и структуры схем в ходе этого анализа.</li> </ul>	<ul style="list-style-type: none"> <li>• Должен владеть методами проектирования аналоговых и цифровых электронных схем и функциональных звеньев;</li> <li>• современными средствами выполнения и редактирования чертежей и подготовки конструкторско-технологической документации.</li> </ul>
<b>Виды занятий</b>	Практические занятия; лабораторные занятия; самостоятельная работа студентов.	Выполнение практической работы; выполнение лабораторной работы; самостоятельная работа студентов	Выполнение практической работы; выполнение лабораторной работы; самостоятельная работа студентов
<b>Используемые средства оценивания</b>	Защита практической работы; защита лабораторной работы; конспект самостоятельной работы; экзамен	Оформление отчетности и защита лабораторных работ; оформление отчетности и защита лабораторных работ; оценивание самостоятельной работы; экзамен	защита практических и лабораторных работ; подготовка расчетов и оформление отчета по практической и лабораторной работе, в ходе самостоятельной работы; экзамен

Общие характеристики показателей и критериев оценивания компетенции на всех этапах приведены в таблице 6.

**Таблица 6 – Общие характеристики показателей и критериев оценивания компетенции по этапам**

<b>Показатели и критерии</b>	<b>Знать</b>	<b>Уметь</b>	<b>Владеть</b>
<b>Отлично (высокий уровень)</b>	Обладает фактическими и теоретическими знаниями в пределах изучаемой области с пониманием границ применимости	Обладает диапазоном практических умений, требуемых для развития творческих решений, абстрагирования проблем	Контролирует работу, проводит оценку, совершенствует действия работы
<b>Хорошо (базовый уровень)</b>	Знает факты, принципы, процессы, общие понятия в пределах изучаемой области	Обладает диапазоном практических умений, требуемых для решения определенных проблем в области исследования	Берет ответственность за завершение задач в исследовании, приспособливает свое поведение к обстоятельствам в решении проблем
<b>Удовлетворительно (пороговый уровень)</b>	Обладает базовыми общими знаниями	Обладает основными умениями, требуемыми для выполнения простых задач	Работает при прямом наблюдении

Формулировка показателей и критериев оценивания данной компетенции приведена в таблице 7.

Таблица 7 – Показатели и критерии оценивания компетенции на этапах

Показатель и критерии	Знать	Уметь	Владеть
<b>Отлично (высокий уровень)</b>	Разбирается в схемотехнике электронных средств; знает современную элементную базу электронных средств и тенденции ее развития; знает современные средства выполнения и редактирования чертежей и подготовки конструкторско-технологической документации.	Умеет осуществлять синтез структурных и электрических схем аналоговых и цифровых электронных устройств в том числе на этапах, предшествующих анализу свойств схем с помощью ЭВМ, а также грамотно и целенаправленно осуществлять оптимизацию параметров и структуры схем в ходе этого анализа.	Свободно владеет методами проектирования аналоговых и цифровых электронных схем и функциональных звеньев; современными средствами выполнения и редактирования чертежей и подготовки конструкторско-технологической документации.
<b>Хорошо (базовый уровень)</b>	Имеет начальное представление о схемотехнике электронных средств; имеет представление о современной элементной базе электронных средств; знает современные средства выполнения и редактирования чертежей и подготовки конструкторско-технологической документации.	Умеет осуществлять синтез структурных и электрических схем аналоговых и цифровых электронных устройств для анализа свойств схем с помощью ЭВМ, а также грамотно и целенаправленно осуществлять оптимизацию параметров и структуры схем в ходе анализа.	Владеет методами проектирования простых аналоговых и цифровых электронных схем и функциональных звеньев; современными средствами выполнения и редактирования чертежей и подготовки конструкторско-технологической документации.
<b>Удовлетворительно (пороговый уровень)</b>	Имеет представление о современной элементной базе электронных средств.	Умеет осуществлять оптимизацию параметров и структуры электрических схем в ходе анализа с помощью ЭВМ.	Под руководством может применять методы проектирования простых аналоговых и цифровых электронных схем и функциональных звеньев.

### 3 Типовые контрольные задания

Для реализации вышеперечисленных задач обучения используются типовые контрольные задания и иные материалы, необходимые для оценки знаний, умений, навыков и (или) опыта деятельности, характеризующих этапы формирования компетенций в процессе освоения образовательной программы, в составе:

- выполнение лабораторных работ по темам:
  - Исследование диода и транзистора;
  - Исследование транзисторного усилителя с резистивной нагрузкой;
  - Исследование транзисторного избирательного усилителя с резонансным контуром в нагрузке;
  - Исследование транзисторного усилителя мощности с трансформаторной нагрузкой;
  - Исследование устройств генерации периодических колебаний;
  - Исследование базовых элементов ТТЛ и ЭСЛ цифровых ЭСЛ;
  - Исследование комбинационных узлов и устройств цифровых ЭС;
  - Исследование последовательностных узлов и устройств цифровых ЭС;
  - Исследование регистров и счётчиков ЭС;
  - Исследование операционного устройства процессора;
  - Исследование управляющих устройств.
- выполнение практических работ по темам:
  - Общие сведения об аналоговых электронных устройствах и изучаемой дисциплине;
  - Параметры и характеристики аналоговых электронных устройств;
  - Принципы и схемы обеспечения требуемого режима работы каскада на постоянном токе;
  - Анализ работы типовых усилительных звеньев в режиме малого сигнала;
  - Усилители мощности. Многокаскадные усилители;
  - Обратные связи в трактах усиления. Базовые схемные конфигурации аналоговых микросхем и усилителей постоянного тока;
  - Широкополосные усилители и усилители импульсных сигналов малой длительности;
  - Усилительные и функциональные устройства на операционных усилителях;
  - Усилители высокой чувствительности;
  - Схемотехника электронных цифровых устройств;
  - Схемотехника смешанных аналогово-цифровых устройств, устройств отображения информации;
- самостоятельная работа по темам:
  - Аналоговые электронные устройства;
  - Усилительные звенья;
  - Усилители мощности и обратная связь;
  - Операционные усилители;
  - Цифровые и аналогово-цифровые устройства;
- экзамен.

#### 3.1. Примерный список экзаменационных вопросов Семестр 4:

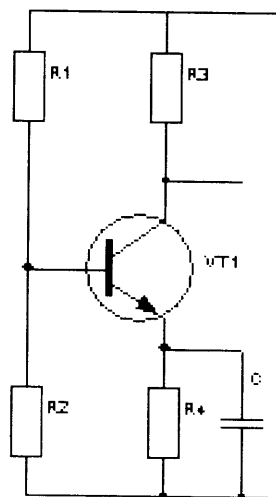
1. Термины и определения. Рабочая точка (РТ) нелинейного элемента. Характеристики и параметры нелинейных элементов ЭС (транзистор биполярный, полевой, диод).

2. Усилитель с резистивной нагрузкой на биполярных транзисторах. Режим и параметры усилителя. Расчёт элементов схемы для задания рабочей точки. Расчёт параметров усилителя..
3. Амплитудно-частотные характеристики усилителя особенности и основные параметры. Какую форму АЧХ имеют резистивный и резонансный каскады усиления?
4. Что такое фазо-частотная характеристика усилительного каскада? Какую форму она имеет для заданного каскада? Как изменяется ФЧХ каскада на верхних частотах?
5. Разделительные и корректирующие цепи усилителя. Какие ограничения связаны с выбором параметров этих цепей?
6. Усилители с резонансными контурами. Частотные характеристики и параметры резонансных контуров и усилителей. Установка РТ.
7. Какими параметрами характеризуется параллельный контур? Какое влияние и на какие из параметров параллельного контура оказывает шунтирование контура резистором? Что означает и как исполняется неполное включение нагрузки в контур
8. Усилители мощности. Режимы нелинейного усиления. Трансформаторный и бес-трансформаторный каскады согласование нагрузки с активным прибором. Амплитудные и частотные характеристики усилителей мощности.
9. Что понимается под балансом фазирования процессов, как необходимом условии возбуждения колебаний?
10. Операционные усилители (ОУ). Амплитудная и частотные характеристики, параметры ОУ.
11. Обратные связи (ОС) в усилителях. Классификация и параметры ОС. Влияние ОС на характеристики и параметры усилителей.
12. Функциональные элементы и узлы транзисторно-транзисторной логики. Базовый элемент. Модели входных и выходных цепей элементов. Параметры ТТЛ элемента.
13. Функциональные элементы и узлы эмиттерно-связанной логики. Базовый элемент. Модели входных и выходных цепей элементов. Параметры ЭСЛ элемента.
14. Чем отличаются передаточные характеристики не инвертирующего и инвертирующего ЦЭ? Какие три области выделяются на передаточных характеристиках ЦЭ? Что понимается под пороговым напряжением ЦЭ?
15. Что понимается под запасом статической помехозащищённости ЦЭ? Как определить запасы статической помехозащищённости ЦЭ? Как влияет на величины запаса помехозащищённости нагрузка ЦЭ?

### 3.2. Примеры экзаменационных задач Семестр 4:

#### Задача 1

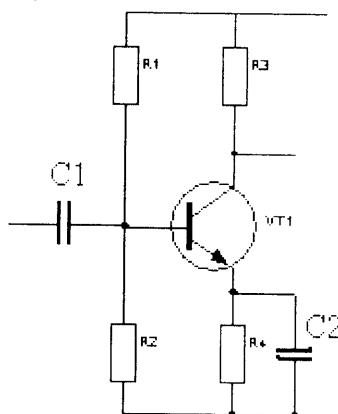
Выбор и расчёт элементов и параметров резистивного транзисторного каскада усиления.



Выберите сопротивления резисторов для установки рабочего тока  $-4\text{mA}$  при напряжении между коллектором и эмиттером  $3.5\text{V}$ , напряжении на эмиттере  $0.5\text{V}$ . Усиление тока базы  $60$ . Напряжение спрямления перехода эмиттер база  $0.7\text{V}$ . Напряжение источника питания  $10\text{V}$ .

#### Задача 2

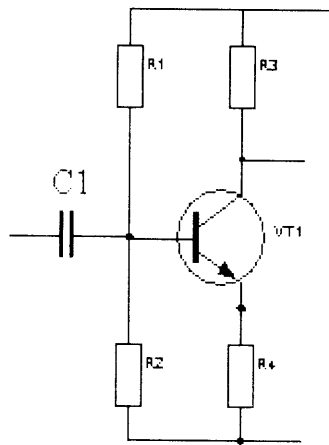
Выбор элементов и расчёт параметров амплитудной и частотных характеристик резистивного транзисторного каскада усиления.



Для  $R1=60\text{K}\Omega$ ,  $R2=35\text{K}\Omega$ ,  $R4=100\Omega$ ,  $R3=800\Omega$ ,  $h_{11\gamma}=350\Omega$ ,  $h_{21\gamma}=40$ ,  $C1=10\mu\text{F}$ ,  $C2=0.1\mu\text{F}$ , частота  $5000\text{Гц}$ . Определите коэффициент передачи напряжения каскада

#### Задача 3

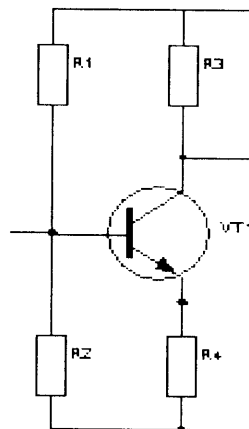
Определите нижнюю граничную частоту полосы пропускания по уровню половинной мощности сигнала.



$R1=90\text{КОм}$ ,  $R2=50\text{КОм}$ ,  $R4=300\text{Ом}$ ,  $R3=1210\text{Ом}$ ,  $h11\gamma=400\text{Ом}$ ,  $h21\gamma=70$ ,  $C1=2\text{мКф}$   
 Что надо сделать для получения нижней частоты  $100\text{Гц}$ ?

#### Задача 4

Определите малосигнальные параметры усилительного каскада приведенного на рисунке для следующих исходных данных:



Для  $R1=110\text{КОм}$ ,  $R2=40\text{КОм}$ ,  $R4=100\text{Ом}$ ,  $R3=850\text{Ом}$ ,  $h11\gamma=370$ ,  $h21\gamma=60$ ,  $h22\gamma=10\text{мкСм}$ .

#### Задача 5

Учѐт влияния обратных связей в стабилизации режимов и параметров усилителей. Устойчивость усиления. Нестабильность коэффициента передачи по напряжению операционного усилителя вследствие влияния дестабилизирующих факторов составляет 40% при среднем значении усиления 100. Элементы, применяемые для стабилизации усиления, имеют собственную нестабильность 1%. Какой коэффициент усиления можно получить стабилизацией усиления обратными связями при суммарной допустимой нестабильности усиления 5%.

#### Задача 6

Необходимо исполнить транзисторный вариант генератора периодических колебаний с применением моста Вина с периодом колебаний  $1500\text{Гц}$ . Изобразите схему генератора, сформулируйте требования к малосигнальным параметрам транзисторных каскадов. Выполните расчѐт элементов задающих частоту генерации с учѐтом параметров каскадов.

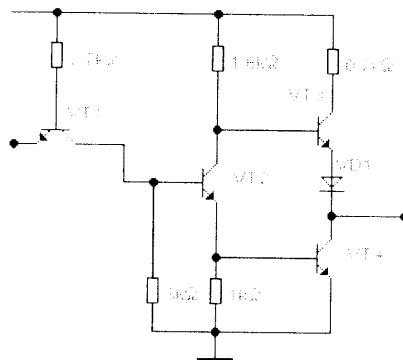
### 3.3. Примерный список экзаменационных вопросов Семестр 5:

1. Параметры цифровых элементов, узлов и устройств ЭС (функциональные, статические, динамические).
2. Схемотехника базовых элементов цифровых устройств. Учёт и согласование входных и выходных параметров функциональных узлов в комплексах
3. Последовательностные узлы цифровых устройств. Схемотехника, параметры, временные диаграммы управления асинхронных одноступенных триггеров.
4. Последовательностные узлы цифровых устройств. Схемотехника, параметры, временные диаграммы управления синхронных одноступенных триггеров.
5. Последовательностные узлы цифровых устройств. Схемотехника, параметры, временные диаграммы управления синхронных двухступенных триггеров.
6. Регистры промежуточного хранения. Состав, область применения, режимы, внешнее описание, временные диаграммы управления.
7. Регистры счётчики. Состав, область применения, режимы, внешнее описание, временные диаграммы управления.
8. Регистры сдвиговые. Состав, область применения, режимы, внешнее описание, временные диаграммы управления.
9. Операционные устройства. Базисные функции преобразования. Состав, структуры, внешнее описание, взаимодействие с окружением, диаграммы управления.
10. Формирователи управляющих сигналов. Пространственно-временное управление объектами состава ЭС. Варианты состава, структуры устройств, внешние описание устройств формирования, диаграммы управления.
11. Средства коммутации цифровых информационных потоков. Мультиплексоры и демультиплексоры. Средства магистрального объединения цифровых информационных потоков.

### 3.4. Примеры экзаменационных задач Семестр 5:

#### Задача 1

Для схемы ненагруженного вентиля с усилителем мощности, показанной на рисунке, амплитудная характеристика представлена значениями



$U_{вх}$  (В): 0,5; 0,7; 0,9; 1,1; 1,2; 1,3; 1,4; 1,5; 1,6; 1,7.

$U_{вых}$  (В): 3,78; 3,64; 3,38; 3,11; 2,96; 2,76; 2,44; 1,81; 0,064; 0,065.

Считая номинальные напряжения транзисторно-транзисторной логики  $U_1 < 2,4$  В и  $U_0 > 0,3$  В определите:

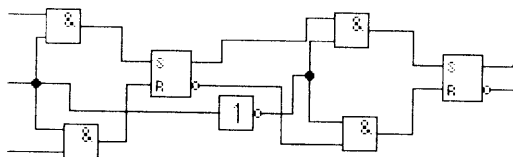
- определите пороговое напряжение вентиля,
- запас помехозащитности для переключения из состояния  $U_1$  в  $U_0$  и обратно;
- определите режим и значение максимального линейного усиления вентиля.

#### Задача 2

Для схемы нагруженного вентиля с усилителем мощности, показанной на рисунке, амплитудная характеристика представлена значениями







синхронизации, показанном на рисунке, полагая задержку в каждом вентиле равной  $t_0$  определите в значениях  $t_0$  :

- необходимую длительность импульса синхронизации для устойчивой фиксации информационных состояний S и R на выходе ведущей (master) секции;

- определите максимальную частоту импульсов синхронизации для устойчивой фиксации информационных состояний на выходе подчинённой (slave) секции;

- определите минимальное перекрытие синхросигналом информационного сигнала для устойчивой записи нового состояния в секцию «master».

Что будет фиксироваться в «master» секции:

- при перекрытии активных состояний ин сигналов S и R синхросигналом?

- при перекрытии пассивных состояний сигналов S и R синхросигналом?

Что в перечисленных случаях будет фиксироваться в slave - секции?

#### Задача 6

Приведите схемные исполнения S-RS, R-RS, E-RS синхронных двухсекционных триггеров. Определите в значениях задержки переключения одного вентиля  $t_0$  минимальное перекрытие синхросигналом информационного сигнала для устойчивой записи нового состояния в секцию master в перечисленных триггерах.

#### Задача 7

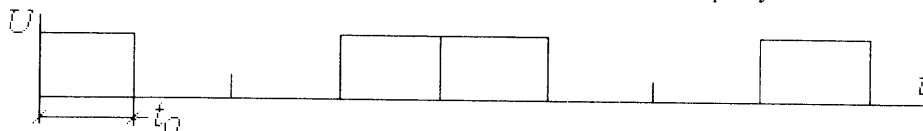
Пользуясь функциональными вентилями 2И, 2ИЛИ, RS-триггером с активными уровнями положительной логики исполните односекционный JK-триггер с предустановкой состояний  $Q=1$  (Set) и  $Q=1$  (Reset).

Определите минимальную длительность сигналов «Сброс» (Reset) и «Установка» (Set).

Определите максимальную частоту импульсов синхронизации при работе исполненного триггера в режиме счёта.

#### Задача 8

Необходимо сформировать периодически повторяющуюся восьмибитовую управляющую последовательность в форме, показанной на рисунке.



Представьте функциональную схему в доступных примитивах:

- восьмиразрядный сдвиговый регистр;

- вентили 2ИЛИ;

- генератор периодической последовательности частотой  $1/t_0$  ;

- формирователь одиночных импульсов;

- кнопка со свойством дребезга;

- функциональный RS-триггер.

#### Задача 9

Необходимо исполнить системный модуль подготовки тетрады двоичного кода для загрузки в в многотетрадный регистр счёта данных с индикацией набранного кода. Для

управления модулем применить три функциональные кнопки, не свободные от «дребезга» неустойчивого контакта замыканий. Функциональное назначение кнопок:

- «Набор», с увеличением кода с фиксированной частотой и циклическим повтором после переполнения тетрады;

- «Сброс» при ошибке набора;

- «Загрузка» для активизации записи набранного кода в регистр.

Доступные функциональные элементы к построению модуля:

- двоичный счётчик с параллельным выходом и входами «Счёт», «Загрузка», «Сброс»;

- функциональные элементы асинхронных триггеров;

- элементы 2И;

- генератор импульсов с периодом повторения 1 сек;

- двоичные индикаторы состояний;

- трёхполюсные кнопки «1 на 2»;

- формирователи одиночных импульсов по необходимости.

#### 4 Методические материалы

Для обеспечения процесса обучения и решения задач обучения используются следующие материалы:

- методические материалы, определяющие процедуры оценивания знаний, умений, навыков и (или) опыта деятельности, характеризующих этапы формирования компетенций, в составе:

Методические материалы:

##### 4.1 Основная литература:

1. Красько А. С. Схемотехника аналоговых электронных устройств: учебное пособие / Красько А. С. – Томск: В-Спектр, 2006. – 180 с. [Электронный ресурс]. Режим доступа <http://edu.tusur.ru/training/publications/938>

2. Схемотехника аналоговых электронных устройств : учебное пособие для вузов / В. И. Павлов. - М. : Академия, 2008. - 287с.: ил, табл. (26 экз. в библи.)

##### 4.2 Дополнительная литература:

1. Алексенко А. Г. Основы микросхемотехники: учебное пособие / А. Г. Алексенко.– 3-е изд., [перераб.и доп.].– М. : БИНОМ. Лаборатория знаний, 2004.– 448 с. (163 экз. в библи.)

2. Электроника и схемотехника : учебное пособие: В 2 ч. Ч. 2 : Схемотехника аналоговых электронных устройств. / И. И. Денисов, А. В. Шарапов, А. А. Шibaев : Министерство образования Российской Федерации, Томский государственный университет систем управления и радиоэлектроники. - Томск : ТМЦДО, 2002 - .(297 экз. в библи.)

##### 4.3 Учебно-методические пособия и программное обеспечение:

Для обеспечения дисциплины используются следующие УМП:

1. Общая электротехника и электроника : Лабораторный практикум: Учебное пособие для вузов / А. И. Зайцев : Федеральное агентство по образованию, Томский государственный университет систем управления и радиоэлектроники, Кафедра комплексной информационной безопасности электронно-вычислительных систем. - 3-е изд., перераб. и доп. - Томск : В-Спектр, 2007. - 179[3] с. : ил., табл. - Библиогр.: с. 105. - ISBN 5-91191-027-6 (26 экз)

2. Шibaев А.А. Методические указания к проведению практических и самостоятельных занятий по дисциплине «Схемо- и системотехника электронных средств» для направления подготовки 211000.62 «Конструирование и технология электронно-вычислительных средств» [Электронный ресурс]. Режим доступа (локальная сеть кафедры КИБЭВС): \\eesir\aos\pov\CЭСМ\Практические и самостоятельные занятия СЭС.doc

Для обеспечения дисциплины требуется следующее программное обеспечение:

1. Electronics Workbench 5.