

МИНИСТЕРСТВО НАУКИ И ВЫСШЕГО ОБРАЗОВАНИЯ РОССИЙСКОЙ ФЕДЕРАЦИИ
Федеральное государственное бюджетное образовательное учреждение высшего образования
«ТОМСКИЙ ГОСУДАРСТВЕННЫЙ УНИВЕРСИТЕТ СИСТЕМ
УПРАВЛЕНИЯ И РАДИОЭЛЕКТРОНИКИ»
(ТУСУР)



УТВЕРЖДАЮ
Проректор по учебной работе

Документ подписан электронной подписью

Сертификат: a1119608-cdff-4455-b54e-5235117c185c

Владелец: Семенко Павел Васильевич

Действителен: с 17.09.2019 по 16.09.2024

РАБОЧАЯ ПРОГРАММА ДИСЦИПЛИНЫ

МАТЕМАТИЧЕСКОЕ МОДЕЛИРОВАНИЕ УСТРОЙСТВ И СИСТЕМ

Уровень образования: **высшее образование - магистратура**

Направление подготовки / специальность: **11.04.04 Электроника и наноэлектроника**

Направленность (профиль) / специализация: **Электронные приборы и устройства сбора, обработки и отображения информации**

Форма обучения: **очная**

Факультет: **Факультет электронной техники (ФЭТ)**

Кафедра: **Кафедра промышленной электроники (ПрЭ)**

Курс: **1**

Семестр: **1**

Учебный план набора 2021 года

Объем дисциплины и виды учебной деятельности

Виды учебной деятельности	1 семестр	Всего	Единицы
Лекционные занятия	18	18	часов
Практические занятия	10	10	часов
в т.ч. в форме практической подготовки	4	4	часов
Лабораторные занятия	16	16	часов
в т.ч. в форме практической подготовки	6	6	часов
Самостоятельная работа	64	64	часов
Подготовка и сдача экзамена	36	36	часов
Общая трудоемкость	144	144	часов
(включая промежуточную аттестацию)	4	4	з.е.

Формы промежуточной аттестация	Семестр
Экзамен	1

1. Общие положения

1.1. Цели дисциплины

1. изучение теоретических основ и программных средств решения задач исследования и проектирования электротехнических и электронных устройств и систем, приборов и технологий электроники и нанoeлектроники (ЭиНЭ) с использованием методов математического моделирования и современных программных средств аналитического и численного моделирования с целью выработки умений и навыков их использования в профессиональной деятельности.

1.2. Задачи дисциплины

1. сформировать знания, умения, навыки и компетенции, необходимые для решения задач: – моделирования функционально сложных устройств и систем, в том числе разработки моделей новых элементов; – оптимального проектирования; – оптимального управления с использованием современных программных средств аналитического и численного моделирования в области ЭиНЭ, а также смежных областях науки и техники.

2. Место дисциплины в структуре ОПОП

Блок дисциплин: Б1. Дисциплины (модули).

Часть блока дисциплин: Обязательная часть.

Модуль дисциплин: Специализированный модуль (hard skills - HS).

Индекс дисциплины: Б1.О.02.01.

Реализуется с применением электронного обучения, дистанционных образовательных технологий.

3. Перечень планируемых результатов обучения по дисциплине, соотнесенных с индикаторами достижения компетенций

Процесс изучения дисциплины направлен на формирование следующих компетенций в соответствии с ФГОС ВО и основной образовательной программой (таблица 3.1):

Таблица 3.1 – Компетенции и индикаторы их достижения

Компетенция	Индикаторы достижения компетенции	Планируемые результаты обучения по дисциплине
Универсальные компетенции		
-	-	-
Общепрофессиональные компетенции		

ОПК-1. Способен представлять современную научную картину мира, выявлять естественнонаучную сущность проблем, определять пути их решения и оценивать эффективность сделанного выбора	ОПК-1.1. Знает фундаментальные законы природы, основы математического моделирования и законы логики	знает основные понятия в области моделирования и математического моделирования, основные законы электротехники, которые лежат в основе принципа действия устройств электроники
	ОПК-1.2. Умеет выявлять и формулировать проблемы и противоречия на естественнонаучном уровне, формулировать пути их решения, применять физические законы и математические методы для решения задач теоретического и прикладного характера	умеет на основании законов электротехники и логики выявлять противоречия в полученных результатах моделирования устройств и систем электроники, формулировать пути их решения
	ОПК-1.3. Владеет навыками использования системного подхода для решения задач профильной предметной области	Владеет навыками использования системного подхода при построении моделей устройств электроники
ОПК-3. Способен приобретать и использовать новую информацию в своей предметной области, предлагать новые идеи и подходы к решению инженерных задач	ОПК-3.1. Знает принципы построения локальных и глобальных компьютерных сетей, основы Интернет-технологий, типовые процедуры применения проблемно-ориентированных прикладных программных средств в дисциплинах профессионального цикла и профессиональной сфере деятельности	Знает типовые процедуры моделирования при решении задач исследования устройств
	ОПК-3.2. Умеет использовать современные информационные и компьютерные технологии, средства коммуникаций для эффективного поиска информации из своей предметной области	Умеет использовать современные информационные и компьютерные технологии, средства коммуникаций для эффективного поиска информации о моделях, их параметрах и примерах моделирования устройств электроники, инструментальных средствах моделирования и проектирования
	ОПК-3.3. Владеет методами научно-технического творчества, способами генерации новых идей и подходов для решения профессиональных задач	Способен выбрать подход и инструментальные средства для решения задач исследования и проектирования устройств электроники, может применять типовые процедуры моделирования при решении задач исследования устройств в дисциплинах профессионального цикла и профессиональной сфере деятельности

ОПК-4. Способен разрабатывать и применять специализированное программно-математическое обеспечение для проведения исследований и решения инженерных задач	ОПК-4.1. Знает методы расчета, проектирования, конструирования и модернизации объектов профессиональной деятельности с использованием систем автоматизированного проектирования	Знает теоретические и численные методы, используемые при моделировании устройств электроники
	ОПК-4.2. Умеет выбирать пакеты прикладных программ для решения задач профессиональной деятельности	умеет анализировать задачи исследования и проектирования устройств силовой электроники, выбирать пакеты прикладных программ для решения этих задач
	ОПК-4.3. Владеет современными программными средствами моделирования, проектирования и конструирования объектов профессиональной деятельности	Владеет системой моделирования Matlab/Simulink и OrCAD и может применять их для решения задач исследования процессов в устройствах силовой электроники, владеет системой автоматизации вычислений MathCAD и может применять ее для решения задач исследования процессов
Профессиональные компетенции		
-	-	-

4. Объем дисциплины в зачетных единицах с указанием количества академических часов, выделенных на контактную работу обучающихся с преподавателем и на самостоятельную работу обучающихся

Общая трудоемкость дисциплины составляет 4 зачетных единиц, 144 академических часов.

Распределение трудоемкости дисциплины по видам учебной деятельности представлено в таблице 4.1.

Таблица 4.1 – Трудоемкость дисциплины по видам учебной деятельности

Виды учебной деятельности	Всего часов	Семестры
		1 семестр
Контактная аудиторная работа обучающихся с преподавателем, всего	44	44
Лекционные занятия	18	18
Практические занятия	10	10
Лабораторные занятия	16	16
Самостоятельная работа обучающихся, в т.ч. контактная внеаудиторная работа обучающихся с преподавателем, всего	64	64
Подготовка к контрольной работе	17	17
Подготовка к лабораторной работе, написание отчета	11	11
Подготовка к тестированию	15	15
Выполнение расчетной / расчетно-графической работы	11	11
Подготовка к выступлению (докладу)	10	10
Подготовка и сдача экзамена	36	36
Общая трудоемкость (в часах)	144	144
Общая трудоемкость (в з.е.)	4	4

5. Структура и содержание дисциплины

5.1. Разделы (темы) дисциплины и виды учебной деятельности

Структура дисциплины по разделам (темам) и видам учебной деятельности приведена в таблице 5.1.

Таблица 5.1 – Разделы (темы) дисциплины и виды учебной деятельности

Названия разделов (тем) дисциплины	Лек. зан., ч	Прак. зан., ч	Лаб. раб.	Сам. раб., ч	Всего часов (без экзамена)	Формируемые компетенции
1 семестр						
1 Введение. Методология решения инженерных и научно-исследовательских задач	2	2	-	5	9	ОПК-1, ОПК-4
2 Моделирование сложных технических устройств и систем	4	8	12	21	45	ОПК-3, ОПК-1, ОПК-4
3 Моделирование компонентов и элементов микро- и нанoeлектроники	4	-	-	18	22	ОПК-3, ОПК-1
4 Методы оптимального проектирования	4	-	-	8	12	ОПК-3, ОПК-1
5 Методы планирования эксперимента и идентификации моделей	4	-	4	12	20	ОПК-3, ОПК-1, ОПК-4
Итого за семестр	18	10	16	64	108	
Итого	18	10	16	64	108	

5.2. Содержание разделов (тем) дисциплины

Содержание разделов (тем) дисциплины (в т.ч. по лекциям) приведено в таблице 5.2.

Таблица 5.2 – Содержание разделов (тем) дисциплины (в т.ч. по лекциям)

Названия разделов (тем) дисциплины	Содержание разделов (тем) дисциплины (в т.ч. по лекциям)	Трудоемкость (лекционные занятия), ч	Формируемые компетенции
1 семестр			
1 Введение. Методология решения инженерных и научно-исследовательских задач	Методология получения научных результатов; задачи анализа и синтеза в области физики, естествознания, техники и технологии; формализация задач и методы решения задач; основные типы уравнений; языки описания, технологии и программные средства решения задач	2	ОПК-1
	Итого	2	
2 Моделирование сложных технических устройств и систем	Способы моделирования технических устройств и систем; метод аналогий, метод подсхем, аналитические и численные методы анализа моделей; способы построения моделей технических устройств и систем; программные средства компьютерного моделирования для аналитического и численного моделирования	4	ОПК-3, ОПК-1
	Итого	4	

3 Моделирование компонентов и элементов микро- и наноэлектроники	Задачи моделирования приборов и технологий ЭиНЭ, приборно-технологическое проектирование и моделирование; способы построения моделей приборов ЭиНЭ; простейшие аналитические модели технологических процессов и методы их анализа; программные средства компьютерного моделирования приборов и технологических процессов ЭиНЭ	4	ОПК-3, ОПК-1
	Итого	4	
4 Методы оптимального проектирования	Экстремальные задачи и основы вариационного исчисления. Необходимые и достаточные условия существования экстремума функций одной и многих переменных. Методы и алгоритмы безусловной оптимизации. Методы и алгоритмы условной оптимизации. Методы оптимизации в программных средствах проектирования	4	ОПК-3, ОПК-1
	Итого	4	
5 Методы планирования эксперимента и идентификации моделей	Основы теории планирования эксперимента. Методы идентификация статических и динамических моделей	4	ОПК-3, ОПК-1
	Итого	4	
Итого за семестр		18	
Итого		18	

5.3. Практические занятия (семинары)

Наименование практических занятий (семинаров) приведено в таблице 5.3.

Таблица 5.3 – Наименование практических занятий (семинаров)

Названия разделов (тем) дисциплины	Наименование практических занятий (семинаров)	Трудоемкость, ч	Формируемые компетенции
1 семестр			
1 Введение. Методология решения инженерных и научно-исследовательских задач	Введение. Методология решения инженерных и научно-исследовательских задач	2	ОПК-1, ОПК-4
	Итого	2	

2 Моделирование сложных технических устройств и систем	Исследование методов схемотехнического и функционального моделирования	4	ОПК-3, ОПК-4
	Реализация метода многовариантного анализа в Matlab/Simulink	2	ОПК-3, ОПК-4
	Защита ИЗ1	2	ОПК-3, ОПК-4
	Итого	8	
Итого за семестр		10	
Итого		10	

5.4. Лабораторные занятия

Наименование лабораторных работ приведено в таблице 5.4.

Таблица 5.4 – Наименование лабораторных работ

Названия разделов (тем) дисциплины	Наименование лабораторных работ	Трудоемкость, ч	Формируемые компетенции
1 семестр			
2 Моделирование сложных технических устройств и систем	Исследование влияния методов и параметров моделирования на адекватность компьютерных моделей	4	ОПК-3, ОПК-1, ОПК-4
	Исследование процесса моделирования электрических цепей и устройств электроники в программе PSpice САПР OrCAD	4	ОПК-3, ОПК-1, ОПК-4
	Исследование способов создания моделей элементно-узловой базы в системах моделирования	4	ОПК-3, ОПК-1, ОПК-4
	Итого	12	
5 Методы планирования эксперимента и идентификации моделей	Исследование методов идентификации моделей	4	ОПК-3, ОПК-1, ОПК-4
	Итого	4	
Итого за семестр		16	
Итого		16	

5.5. Курсовой проект / курсовая работа

Не предусмотрено учебным планом

5.6. Самостоятельная работа

Виды самостоятельной работы, трудоемкость и формируемые компетенции представлены в таблице 5.6.

Таблица 5.6 – Виды самостоятельной работы, трудоемкость и формируемые компетенции

Названия разделов (тем) дисциплины	Виды самостоятельной работы	Трудоемкость, ч	Формируемые компетенции	Формы контроля
1 семестр				

1 Введение. Методология решения инженерных и научно-исследовательских задач	Подготовка к контрольной работе	2	ОПК-1, ОПК-4	Контрольная работа
	Подготовка к лабораторной работе, написание отчета	1	ОПК-1	Лабораторная работа
	Подготовка к тестированию	1	ОПК-1, ОПК-4	Тестирование
	Выполнение расчетной / расчетно-графической работы	1	ОПК-1, ОПК-4	Расчетная / расчетно-графическая работа
	Итого	5		
2 Моделирование сложных технических устройств и систем	Подготовка к контрольной работе	3	ОПК-3, ОПК-1	Контрольная работа
	Подготовка к лабораторной работе, написание отчета	6	ОПК-3, ОПК-1, ОПК-4	Лабораторная работа
	Подготовка к тестированию	2	ОПК-3, ОПК-1, ОПК-4	Тестирование
	Выполнение расчетной / расчетно-графической работы	10	ОПК-3, ОПК-4	Расчетная / расчетно-графическая работа
	Итого	21		
3 Моделирование компонентов и элементов микро- и нанoeлектроники	Подготовка к выступлению (докладу)	10	ОПК-3, ОПК-1	Выступление (доклад) на занятии
	Подготовка к контрольной работе	4	ОПК-3, ОПК-1	Контрольная работа
	Подготовка к тестированию	4	ОПК-3, ОПК-1	Тестирование
	Итого	18		
4 Методы оптимального проектирования	Подготовка к контрольной работе	4	ОПК-3, ОПК-1	Контрольная работа
	Подготовка к тестированию	4	ОПК-3, ОПК-1	Тестирование
	Итого	8		
5 Методы планирования эксперимента и идентификации моделей	Подготовка к контрольной работе	4	ОПК-3, ОПК-1	Контрольная работа
	Подготовка к тестированию	4	ОПК-3, ОПК-1, ОПК-4	Тестирование
	Подготовка к лабораторной работе, написание отчета	4	ОПК-3, ОПК-1, ОПК-4	Лабораторная работа
	Итого	12		
Итого за семестр		64		
	Подготовка и сдача экзамена	36		Экзамен
Итого		100		

5.7. Соответствие компетенций, формируемых при изучении дисциплины, и видов учебной деятельности

Соответствие компетенций, формируемых при изучении дисциплины, и видов учебной деятельности представлено в таблице 5.7.

Таблица 5.7 – Соответствие компетенций, формируемых при изучении дисциплины, и видов занятий

Формируемые компетенции	Виды учебной деятельности				Формы контроля
	Лек. зан.	Прак. зан.	Лаб. раб.	Сам. раб.	
ОПК-1	+	+	+	+	Выступление (доклад) на занятии, Контрольная работа, Лабораторная работа, Расчетная / расчетно-графическая работа, Тестирование, Экзамен
ОПК-3	+	+	+	+	Выступление (доклад) на занятии, Контрольная работа, Лабораторная работа, Расчетная / расчетно-графическая работа, Тестирование, Экзамен
ОПК-4		+	+	+	Контрольная работа, Лабораторная работа, Расчетная / расчетно-графическая работа, Тестирование, Экзамен

6. Рейтинговая система для оценки успеваемости обучающихся

6.1. Балльные оценки для форм контроля

Балльные оценки для форм контроля представлены в таблице 6.1.

Таблица 6.1 – Балльные оценки

Формы контроля	Максимальный балл на 1-ую КТ с начала семестра	Максимальный балл за период между 1КТ и 2КТ	Максимальный балл за период между 2КТ и на конец семестра	Всего за семестр
1 семестр				
Выступление (доклад) на занятии	0	0	10	10
Контрольная работа	0	0	10	10
Лабораторная работа	0	10	10	20
Расчетная / расчетно-графическая работа	10	10	0	20
Тестирование	0	0	10	10
Экзамен				30
Итого максимум за период	10	20	40	100
Нарастающим итогом	10	30	70	100

6.2. Пересчет баллов в оценки за текущий контроль

Пересчет баллов в оценки за текущий контроль представлен в таблице 6.2.

Таблица 6.2 – Пересчет баллов в оценки за текущий контроль

Баллы на дату текущего контроля	Оценка
≥ 90% от максимальной суммы баллов на дату ТК	5
От 70% до 89% от максимальной суммы баллов на дату ТК	4
От 60% до 69% от максимальной суммы баллов на дату ТК	3
< 60% от максимальной суммы баллов на дату ТК	2

6.3. Пересчет суммы баллов в традиционную и международную оценку

Пересчет суммы баллов в традиционную и международную оценку представлен в таблице

6.3.

Таблица 6.3 – Пересчет суммы баллов в традиционную и международную оценку

Оценка	Итоговая сумма баллов, учитывает успешно сданный экзамен	Оценка (ECTS)
5 (отлично) (зачтено)	90 – 100	A (отлично)
4 (хорошо) (зачтено)	85 – 89	B (очень хорошо)
	75 – 84	C (хорошо)
	70 – 74	D (удовлетворительно)
3 (удовлетворительно) (зачтено)	65 – 69	E (посредственно)
	60 – 64	
2 (неудовлетворительно) (не зачтено)	Ниже 60 баллов	F (неудовлетворительно)

7. Учебно-методическое и информационное обеспечение дисциплины

7.1. Основная литература

1. Горлач, Б. А. Математическое моделирование. Построение моделей и численная реализация : учебное пособие для вузов / Б. А. Горлач, В. Г. Шахов. — Санкт-Петербург : Лань, 2022. — 292 с. [Электронный ресурс]: — Режим доступа: <https://e.lanbook.com/book/200447>.

2. Голубева, Н. В. Математическое моделирование систем и процессов : учебное пособие / Н. В. Голубева. — 2-е изд., стер. — Санкт-Петербург : Лань, 2021. — 192 с. [Электронный ресурс]: — Режим доступа: <https://e.lanbook.com/book/168961>.

3. Петров, М. Н. Моделирование компонентов и элементов интегральных схем : учебное пособие для вузов / М. Н. Петров, Г. В. Гудков. — 2-е изд., стер. — Санкт-Петербург : Лань, 2021. — 464 с. [Электронный ресурс]: — Режим доступа: <https://e.lanbook.com/book/175507>.

7.2. Дополнительная литература

1. Петров М.Н., Гудков Г.В. Моделирование компонентов и элементов интегральных схем: Учебное пособие для вузов. – СПб.: Лань, 2011. – 464 с. – Базовый учебник, для лекционных занятий. (наличие в библиотеке ТУСУР - 30 экз.).

2. Матюшкин И.В. Моделирование и визуализация средствами MATLAB физики наноструктур: Учебное пособие для вузов. – М.: Техносфера, 2011. – 168 с. (наличие в библиотеке ТУСУР - 15 экз.).

3. Решетникова Г. Н. Моделирование систем: Учебное пособие. – Томск : ТУСУР, 2007. – 440 с. (наличие в библиотеке ТУСУР - 70 экз.).

4. Дьяконов, В. П. Simulink 5/6/7: Самоучитель : самоучитель / В. П. Дьяконов. — Москва : ДМК Пресс, 2009. — 784 с. — Текст : электронный // Лань : электронно-библиотечная система. [Электронный ресурс]: — Режим доступа: <https://e.lanbook.com/book/1177>.

5. Дьяконов, В. П. MATLAB 7.*/R2006/R2007: Самоучитель : самоучитель / В. П. Дьяконов. — Москва : ДМК Пресс, 2009. — 768 с. — Текст : электронный // Лань : электронно-библиотечная система. [Электронный ресурс]: — Режим доступа: <https://e.lanbook.com/book/1178>.

6. Муромцев, Д. Ю. Математическое обеспечение САПР : учебное пособие / Д. Ю. Муромцев, И. В. Тюрин. — 2-е изд. перераб. и доп. — Санкт-Петербург : Лань, 2021. — 464 с. [Электронный ресурс]: — Режим доступа: <https://e.lanbook.com/book/168620>.

7.3. Учебно-методические пособия

7.3.1. Обязательные учебно-методические пособия

1. Зайченко Т.Н. Методы математического моделирования: Методическое пособие по практическим занятиям и организации самостоятельной работы для магистров направления «Электроника и нанoeлектроника». – Томск: Томский государственный университет систем управления и радиоэлектроники, 2022. – 59 с. (для практических занятий [С. 5-58] и самостоятельной работы [С. 45-59]) [Электронный ресурс]: — Режим доступа: https://sdo.tusur.ru/pluginfile.php/359749/mod_resource/content/5/2022_%21%D0%9F%D0%A0%D0%90%D0%9A%D0%A2%D0%98%D0%A7%D0%95%D0%A1%D0%9A%D0%98%D0%95%20%D0%98%20%D0%A1%D0%90%D0%9C%D0%9E%D0%A1%D0%A2%D0%9E%D0%AF%D0%A2%D0%95%D0%9B%D0%AC%D0%9D%D0%90%D0%AF.pdf.

2. Зайченко Т.Н. Методы математического моделирования: Методическое пособие по лабораторным занятиям для магистров направления "Электроника и нанoeлектроника". – Томск: Томский государственный университет систем управления и радиоэлектроники, 2022. – 77 с. [Электронный ресурс]: — Режим доступа: https://sdo.tusur.ru/pluginfile.php/359750/mod_resource/content/11/2022_%21%D0%9B%D0%90%D0%91%D0%9E%D0%A0%D0%90%D0%A2%D0%9E%D0%A0%D0%9D%D0%AB%D0%95%20%D0%A0%D0%90%D0%91%D0%9E%D0%A2%D0%AB.pdf.

7.3.2. Учебно-методические пособия для лиц с ограниченными возможностями здоровья и инвалидов

Учебно-методические материалы для самостоятельной и аудиторной работы обучающихся из числа лиц с ограниченными возможностями здоровья и инвалидов предоставляются в формах, адаптированных к ограничениям их здоровья и восприятия информации.

Для лиц с нарушениями зрения:

- в форме электронного документа;
- в печатной форме увеличенным шрифтом.

Для лиц с нарушениями слуха:

- в форме электронного документа;
- в печатной форме.

Для лиц с нарушениями опорно-двигательного аппарата:

- в форме электронного документа;
- в печатной форме.

7.4. Современные профессиональные базы данных и информационные справочные системы

1. При изучении дисциплины рекомендуется обращаться к современным базам данных, информационно-справочным и поисковым системам, к которым у ТУСУРа открыт доступ: <https://lib.tusur.ru/ru/resursy/bazy-dannyh>.

8. Материально-техническое и программное обеспечение дисциплины

8.1. Материально-техническое и программное обеспечение для лекционных занятий

Для проведения занятий лекционного типа, групповых и индивидуальных консультаций, текущего контроля и промежуточной аттестации используется учебная аудитория с достаточным количеством посадочных мест для учебной группы, оборудованная доской и стандартной учебной мебелью. Имеются мультимедийное оборудование и учебно-наглядные пособия, обеспечивающие тематические иллюстрации по лекционным разделам дисциплины.

8.2. Материально-техническое и программное обеспечение для практических занятий

Вычислительная лаборатория: учебная аудитория для проведения занятий практического типа, учебная аудитория для проведения занятий лабораторного типа, учебная аудитория для проведения занятий семинарского типа, помещение для курсового проектирования (выполнения курсовых работ); 634034, Томская область, г. Томск, Вершинина улица, д. 74, 2016 ауд.

Описание имеющегося оборудования:

- Персональные компьютеры (16 шт.);
- Интерактивная доска – «Smart-board» DViT (1 шт.);
- Мультимедийный проектор NEC (1 шт.);
- Комплект специализированной учебной мебели;

- Рабочее место преподавателя.
- Программное обеспечение:
- Adobe Acrobat Reader;
 - LTspice 4;
 - Mathworks Matlab;
 - Mathworks Simulink 6.5;

8.3. Материально-техническое и программное обеспечение для лабораторных работ

Вычислительная лаборатория: учебная аудитория для проведения занятий практического типа, учебная аудитория для проведения занятий лабораторного типа, учебная аудитория для проведения занятий семинарского типа, помещение для курсового проектирования (выполнения курсовых работ); 634034, Томская область, г. Томск, Вершинина улица, д. 74, 201б ауд.

Описание имеющегося оборудования:

- Персональные компьютеры (16 шт.);
- Интерактивная доска – «Smart-board» DVIT (1 шт.);
- Мультимедийный проектор NEC (1 шт.);
- Комплект специализированной учебной мебели;
- Рабочее место преподавателя.

Программное обеспечение:

- Adobe Acrobat Reader;
- LTspice 4;
- Mathworks Matlab;
- Mathworks Simulink 6.5;

8.4. Материально-техническое и программное обеспечение для самостоятельной работы

Для самостоятельной работы используются учебные аудитории (компьютерные классы), расположенные по адресам:

- 634050, Томская область, г. Томск, Ленина проспект, д. 40, 233 ауд.;
- 634045, Томская область, г. Томск, ул. Красноармейская, д. 146, 201 ауд.;
- 634034, Томская область, г. Томск, Вершинина улица, д. 47, 126 ауд.;
- 634034, Томская область, г. Томск, Вершинина улица, д. 74, 207 ауд.

Описание имеющегося оборудования:

- учебная мебель;
- компьютеры;
- компьютеры подключены к сети «Интернет» и обеспечивают доступ в электронную информационно-образовательную среду ТУСУРа.

Перечень программного обеспечения:

- Microsoft Windows;
- OpenOffice;
- Kaspersky Endpoint Security 10 для Windows;
- 7-Zip;
- Google Chrome.

8.5. Материально-техническое обеспечение дисциплины для лиц с ограниченными возможностями здоровья и инвалидов

Освоение дисциплины лицами с ограниченными возможностями здоровья и инвалидами осуществляется с использованием средств обучения общего и специального назначения.

При занятиях с обучающимися с **нарушениями слуха** предусмотрено использование звукоусиливающей аппаратуры, мультимедийных средств и других технических средств приема/передачи учебной информации в доступных формах, мобильной системы преподавания для обучающихся с инвалидностью, портативной индукционной системы. Учебная аудитория, в которой занимаются обучающиеся с нарушением слуха, оборудована компьютерной техникой, аудиотехникой, видеотехникой, электронной доской, мультимедийной системой.

При занятиях с обучающимися с **нарушениями зрения** предусмотрено использование в

лекционных и учебных аудиториях возможности просмотра удаленных объектов (например, текста на доске или слайда на экране) при помощи видеувеличителей для комфортного просмотра.

При занятиях с обучающимися с **нарушениями опорно-двигательного аппарата** используются альтернативные устройства ввода информации и другие технические средства приема/передачи учебной информации в доступных формах, мобильной системы обучения для людей с инвалидностью.

9. Оценочные материалы и методические рекомендации по организации изучения дисциплины

9.1. Содержание оценочных материалов для текущего контроля и промежуточной аттестации

Для оценки степени сформированности и уровня освоения закрепленных за дисциплиной компетенций используются оценочные материалы, представленные в таблице 9.1.

Таблица 9.1 – Формы контроля и оценочные материалы

Названия разделов (тем) дисциплины	Формируемые компетенции	Формы контроля	Оценочные материалы (ОМ)
1 Введение. Методология решения инженерных и научно-исследовательских задач	ОПК-1, ОПК-4	Контрольная работа	Примерный перечень вариантов (заданий) контрольных работ
		Лабораторная работа	Темы лабораторных работ
		Расчетная / расчетно-графическая работа	Примерный перечень вариантов (заданий) для расчетных / расчетно-графических работ
		Тестирование	Примерный перечень тестовых заданий
		Экзамен	Перечень экзаменационных вопросов
2 Моделирование сложных технических устройств и систем	ОПК-3, ОПК-1, ОПК-4	Контрольная работа	Примерный перечень вариантов (заданий) контрольных работ
		Лабораторная работа	Темы лабораторных работ
		Расчетная / расчетно-графическая работа	Примерный перечень вариантов (заданий) для расчетных / расчетно-графических работ
		Тестирование	Примерный перечень тестовых заданий
		Экзамен	Перечень экзаменационных вопросов

3 Моделирование компонентов и элементов микро- и наноэлектроники	ОПК-3, ОПК-1	Выступление (доклад) на занятии	Примерный перечень тем для выступления (доклада) на занятии
		Контрольная работа	Примерный перечень вариантов (заданий) контрольных работ
		Тестирование	Примерный перечень тестовых заданий
		Экзамен	Перечень экзаменационных вопросов
4 Методы оптимального проектирования	ОПК-3, ОПК-1	Контрольная работа	Примерный перечень вариантов (заданий) контрольных работ
		Тестирование	Примерный перечень тестовых заданий
		Экзамен	Перечень экзаменационных вопросов
5 Методы планирования эксперимента и идентификации моделей	ОПК-3, ОПК-1, ОПК-4	Контрольная работа	Примерный перечень вариантов (заданий) контрольных работ
		Лабораторная работа	Темы лабораторных работ
		Тестирование	Примерный перечень тестовых заданий
		Экзамен	Перечень экзаменационных вопросов

Шкала оценки сформированности отдельных планируемых результатов обучения по дисциплине приведена в таблице 9.2.

Таблица 9.2 – Шкала оценки сформированности планируемых результатов обучения по дисциплине

Оценка	Баллы за ОМ	Формулировка требований к степени сформированности планируемых результатов обучения		
		знать	уметь	владеть
2 (неудовлетворительно)	< 60% от максимальной суммы баллов	отсутствие знаний или фрагментарные знания	отсутствие умений или частично освоенное умение	отсутствие навыков или фрагментарные применение навыков
3 (удовлетворительно)	от 60% до 69% от максимальной суммы баллов	общие, но не структурированные знания	в целом успешно, но не систематически осуществляемое умение	в целом успешное, но не систематическое применение навыков

4 (хорошо)	от 70% до 89% от максимальной суммы баллов	сформированные, но содержащие отдельные проблемы знания	в целом успешное, но содержащие отдельные пробелы умение	в целом успешное, но содержащие отдельные пробелы применение навыков
5 (отлично)	≥ 90% от максимальной суммы баллов	сформированные систематические знания	сформированное умение	успешное и систематическое применение навыков

Шкала комплексной оценки сформированности компетенций приведена в таблице 9.3.

Таблица 9.3 – Шкала комплексной оценки сформированности компетенций

Оценка	Формулировка требований к степени компетенции
2 (неудовлетворительно)	Не имеет необходимых представлений о проверяемом материале или Знать на уровне ориентирования , представлений. Обучающийся знает основные признаки или термины изучаемого элемента содержания, их отнесенность к определенной науке, отрасли или объектам, узнает в текстах, изображениях или схемах и знает, к каким источникам нужно обращаться для более детального его усвоения.
3 (удовлетворительно)	Знать и уметь на репродуктивном уровне. Обучающихся знает изученный элемент содержания репродуктивно: произвольно воспроизводит свои знания устно, письменно или в демонстрируемых действиях.
4 (хорошо)	Знать, уметь, владеть на аналитическом уровне. Зная на репродуктивном уровне, указывать на особенности и взаимосвязи изученных объектов, на их достоинства, ограничения, историю и перспективы развития и особенности для разных объектов усвоения.
5 (отлично)	Знать, уметь, владеть на системном уровне. Обучающийся знает изученный элемент содержания системно, произвольно и доказательно воспроизводит свои знания устно, письменно или в демонстрируемых действиях, учитывая и указывая связи и зависимости между этим элементом и другими элементами содержания дисциплины, его значимость в содержании дисциплины.

9.1.1. Примерный перечень тестовых заданий

1. Вопрос 1

1. Поясните этап математического моделирования: 1. Формирование технического задания на моделирование 2. Формирование математической модели 3. Реализация математической модели 4. 5. Практическое использование модели	Документирование модели
	Оформление заявки на полезную модель
	Оценка актуальности модели
	Проверка адекватности и точности модели

2. Вопрос 2

2. Устойчивость относительно погрешностей в исходных данных – это ...	Адекватность
	Наглядность
	Продуктивность
	Робастность
	Универсальность
Экономичность	

3. Вопрос 3

3. Задача синтеза – это	Определение изменений выходных параметров в зависимости от изменений внутренних или внешних параметров при известной постоянной структуре
	Создание описания еще не существующего технического объекта на основе требований к выходным параметрам при заданных внешних параметрах
	определение структуры системы и ее параметров путем анализа входных и выходных данных данной системы

4. Вопрос 4

4. определения	анализа
показателей качества электрических, электромагнитных и электромеханических процессов и показателей использования устройств и их элементов – это задача	синтеза
	идентификации

5. Вопрос 5

5. Математическая модель объекта имеет вид: $\frac{dx_1(t)}{dt} = a_{11}x_1(t) + a_{12}x_2(t) + b_{11}u_1(t)$ Определение a_{11} , a_{12} , b_{11} – это задача	анализа
	синтеза
	идентификации

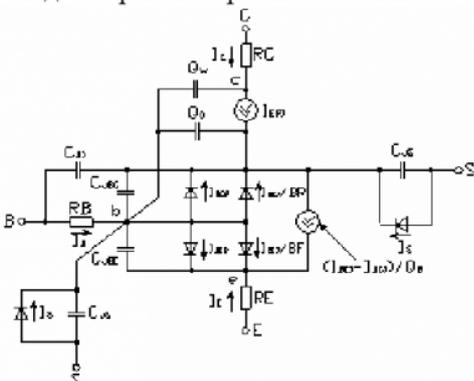
6. Вопрос 6

6. К теоретическим методам, использующимся при функционально-логическом проектировании компонентов электронных средств НЕ относятся	Алгебра логики
	Методы математической физики
	Теория автоматического управления
	Теория цифровых автоматов

7. Вопрос 7

7. Модель источника электродвижущей силы импульсной формы является	линейной
	статической
	стохастической
	динамической

8. Вопрос 8

8. Spice-модель транзистора НЕ является... 	динамической
	нелинейной
	статической
	инерционной

9. Вопрос 9

9. Модель вида: $u_R = R i_R$, где $R = f(u_R)$ является...	нелинейной
	инерционной
	динамической

10. Вопрос 10

10. Модель вида	динамической
$\begin{cases} \frac{dx_1(t)}{dt} = a_{11}x_1(t) + a_{12}x_2(t) + b_{11}u_1(t), \\ \frac{dx_2(t)}{dt} = a_{21}x_1(t) + a_{22}x_2(t) + b_{22}u_2(t), \quad t \in [t_0, T]. \end{cases}$ с постоянными коэффициентами является	статической
	стохастической
	нелинейной

9.1.2. Перечень экзаменационных вопросов

Билет включает 2 теоретических вопроса и 1 практическое задание.

Теоретические вопросы

1. Общая характеристика математического моделирования как метода познания – перечислить методы познания, дать определения понятиям «модель» и «моделирование», «математическая модель», «математическое моделирование».
2. Способы математического моделирования, применяемые при моделировании устройств, систем и технологий электроники и микроэлектроники – перечислите, дайте их общую характеристику, поясните отличия.
3. Общая характеристика системного подхода в научных исследованиях – пояснить термины «система», «системный подход».
4. Этапы математического моделирования – перечислить и пояснить основные этапы процесса.
5. Требования, предъявляемые к моделям – перечислить и пояснить.
6. Применение методов численного и аналитического моделирования при моделировании устройств, систем и технологий электроники и микроэлектроники – пояснить отличия численного и аналитического моделирования, рассказать об областях применения.
7. Численные методы интегрирования, используемые при решении обыкновенных дифференциальных уравнений – поясните термины: явный и неявный метод, одношаговый и многошаговый метод; приведите примеры математических моделей схем интегрирования этих методов.
8. Дайте общую характеристику экстремальных задач – определение, математическая запись, задачи на условный и безусловный экстремум.
9. Поясните методику решения экстремальных задач и место теоремы Ферма при решении данного класса задач. Перечислите необходимые и достаточные условия экстремума.
10. Математические методы решения задачи идентификации – сформулируйте задачу идентификации, назовите методы идентификации, поясните основные этапы метода максимального правдоподобия при идентификации динамических систем.

2. Практические задания

1. Решить задачу схемотехнического моделирования во временной области трехфазного выпрямителя (произвольного) в Matlab/Simulink. Обеспечить визуализацию мгновенных и действующих значений токов и напряжений (произвольных) в виде временных диаграмм в режиме одновариантного анализа.

2. Решить задачу схемотехнического моделирования во временной области однофазного выпрямителя (произвольного) в OrCAD. Обеспечить визуализацию токов, напряжений и мощностей на разных графиках в виде временных диаграмм.

3. Решить задачу функционального либо функционально-логического моделирования во временной области схемы управления инвертором (произвольным) в Matlab/Simulink.

4. Решить задачу схемотехнического моделирования во временной области однофазного выпрямителя (произвольного) в Matlab/Simulink. Обеспечить визуализацию временных диаграмм в режиме многовариантного анализа.

5. В Matlab/Simulink создать новую библиотеку пользователя и включить в нее новый блок.

Модель блока должна представлять собой модель силовой части преобразовательного устройства (произвольного).

При создании модели блока использовать механизм подсхем (маскирования).

6. В Matlab/Simulink создать новую библиотеку пользователя и включить в нее новый блок.

Модель блока должна реализовывать расчет функции (произвольной) с использованием тригонометрических функций и возведения в степень. Показатель степени должен быть параметром модели.

При создании модели блока использовать механизм S-функций.

7. Создать элементарную (простейшую) виртуальную лабораторию в системе Matlab/Simulink для исследования однофазного выпрямителя с использованием конструктора интерфейса пользователя. Пояснить работу с конструктором интерфейса.

8. Решить аналитическим методом задачу оптимизации функции одной переменной.

Дан источник постоянного напряжения E с внутренним сопротивлением r , работающий на активную нагрузку R .

Определить:

– при каком сопротивлении нагрузки R будет происходить максимальная отдача мощности в нагрузку;

– каков при этом будет коэффициент полезного действия.

9. Решить аналитическим методом задачу оптимизации.

Определить, при каких размерах a и b печатной платы прямоугольной формы при той же площади $S = \text{const}$ ее периметр P будет минимальным?

10. Исследовать на экстремум заданную в аналитическом виде функцию двух переменных. Найти точки локальных экстремумов. Построить график функции. Указать на нем точки экстремума.

Вид функции:

11. Решить аналитическим методом задачу оптимизации.

Дан электромагнитный элемент броневого типа, выполненный на сердечнике типоразмера EFD, центральный стержень которого имеет форму овала с размерами полуосей a и b .

Определить, при каких размерах центрального стержня при тех же габаритах и мощности магнитного элемента средняя длина витка катушки будет минимальной?

12. Решить задачу идентификации динамической модели (Вариант 1)

13. Решить задачу идентификации динамической модели (Вариант 2)

14. Решить задачу идентификации динамической модели (Вариант 7)

15. Решить задачу идентификации динамической модели (Вариант 8)

16. Решить задачу идентификации динамической модели (Вариант 9)

9.1.3. Примерный перечень вариантов (заданий) контрольных работ

1. Вопрос 1

<p>14. Число токов, входящих в уравнение, составленное по первому закону Кирхгофа для узла 3 равно</p>	2
	3
	4
	5

2. Вопрос 2

<p>16. В чем ошибка фрагмента программы для расчета семейства характеристик при варьировании значения параметра элемента схемы? for R = 1: 2: 11 set_param('test/Series RLC Branch', 'Resistance', R); sim('test'); line(time, current) end;</p>	в операторе цикла for не определено начальное значение параметра
	В функции set_param значение параметра должно иметь не числовой, а строковый тип
	В функции set_param не определен элемент схемы, параметр которого предполагается варьировать

3. Вопрос 3

<p>19. Имеет ли функция $f(x) = x^4$ экстремум в точке $x_0 = 0$ и почему?</p>	Да, т.к. $f'(x_0) = 0$.
	Нет, т.к. $f'(x_0) \neq 0$
	Да. Так как $f'(x_0) = 0$, и $f'(x)$ при переходе через x_0 изменяет знак
	Нет. Хотя $f'(x_0) = 0$, но $f'(x)$ при переходе через x_0 не изменяет знак
	Да, т.к. $f'(x_0) = 0$, и $f'(x)$ при переходе через x_0 не изменяет знак
	Нет. Хотя $f'(x_0) = 0$, но $f'(x)$ при переходе через x_0 не изменяет знак

4. Вопрос 4

<p>20. Запись вида</p> $\min f(x),$ $g_k(x) = 0, k = 1, K;$ $l_j(x) \geq 0, j = 1, J;$ $x \in D \subset R^n$ <p>является формулировкой задачи</p>	Безусловной оптимизации
	Безусловной оптимизации с ограничениями типа равенств и неравенств
	Условной оптимизации без ограничений
	Условной оптимизации с ограничениями типа равенств и неравенств

5. Составить математическую модель схемы

Перерисовать схема с указанием узлов, токов

Записать систему уравнений

Записать матричную модель в методе переменных состояния

Записать матрицу инцидентий

9.1.4. Темы лабораторных работ

1. Исследование влияния методов и параметров моделирования на адекватность компьютерных моделей

2. Исследование процесса моделирования электрических цепей и устройств электроники в программе PSpice САПР OrCAD
3. Исследование способов создания моделей элементно-узловой базы в системах моделирования
4. Исследование методов идентификации моделей

9.1.5. Примерный перечень вариантов (заданий) для расчетных / расчетно-графических работ

1. Информационно-физическое моделирование управляемого выпрямителя в системе MatLab/Simulink.
2. Информационно-физическое моделирование преобразователя понижающего типа в системе MatLab/Simulink.
3. Информационно-физическое моделирование преобразователя повышающего типа в системе MatLab/Simulink.
4. Информационно-физическое моделирование преобразователя полятно-инвертирующего типа в системе MatLab/Simulink.
5. Аналитическое моделирование электрической цепи методом переменных состояний в системе MathCad.

9.1.6. Примерный перечень тем для выступления (доклада) на занятии

1. Функционально-логическое моделирование электронных схем.
2. Моделирование микропроцессорных устройств и систем.
3. Моделирование компьютерных систем
4. Моделирование компьютерных сетей
5. Электромагнитное моделирование.
6. Промышленное моделирование.
7. Моделирование технологических процессов микроэлектроники.
8. Моделирование технологических процессов нанoeлектроники.
9. Моделирование приборов оптоэлектроники (фотоники, голографии).
10. Моделирование приборов интегральной и волоконной оптики.
11. Моделирование наноструктур.

9.2. Методические рекомендации

Учебный материал излагается в форме, предполагающей самостоятельное мышление студентов, самообразование. При этом самостоятельная работа студентов играет решающую роль в ходе всего учебного процесса.

Начать изучение дисциплины необходимо со знакомства с рабочей программой, списком учебно-методического и программного обеспечения. Самостоятельная работа студента включает работу с учебными материалами, выполнение контрольных мероприятий, предусмотренных учебным планом.

В процессе изучения дисциплины для лучшего освоения материала необходимо регулярно обращаться к рекомендуемой литературе и источникам, указанным в учебных материалах; пользоваться через кабинет студента на сайте Университета образовательными ресурсами электронно-библиотечной системы, а также общедоступными интернет-порталами, содержащими научно-популярные и специализированные материалы, посвященные различным аспектам учебной дисциплины.

При самостоятельном изучении тем следуйте рекомендациям:

– чтение или просмотр материала осуществляйте со скоростью, достаточной для индивидуального понимания и освоения материала, выделяя основные идеи; на основании изученного составить тезисы. Освоив материал, попытаться соотнести теорию с примерами из практики;

– если в тексте встречаются незнакомые или малознакомые термины, следует выяснить их значение для понимания дальнейшего материала;

– осмысливайте прочитанное и изученное, отвечайте на предложенные вопросы.

Студенты могут получать индивидуальные консультации, в т.ч. с использованием средств телекоммуникации.

По дисциплине могут проводиться дополнительные занятия, в т.ч. в форме вебинаров. Расписание вебинаров и записи вебинаров публикуются в электронном курсе / электронном журнале по дисциплине.

9.3. Требования к оценочным материалам для лиц с ограниченными возможностями здоровья и инвалидов

Для лиц с ограниченными возможностями здоровья и инвалидов предусмотрены дополнительные оценочные материалы, перечень которых указан в таблице 9.2.

Таблица 9.2 – Дополнительные материалы оценивания для лиц с ограниченными возможностями здоровья и инвалидов

Категории обучающихся	Виды дополнительных оценочных материалов	Формы контроля и оценки результатов обучения
С нарушениями слуха	Тесты, письменные самостоятельные работы, вопросы к зачету, контрольные работы	Преимущественно письменная проверка
С нарушениями зрения	Собеседование по вопросам к зачету, опрос по терминам	Преимущественно устная проверка (индивидуально)
С нарушениями опорно-двигательного аппарата	Решение дистанционных тестов, контрольные работы, письменные самостоятельные работы, вопросы к зачету	Преимущественно дистанционными методами
С ограничениями по общемедицинским показаниям	Тесты, письменные самостоятельные работы, вопросы к зачету, контрольные работы, устные ответы	Преимущественно проверка методами, определяющимися исходя из состояния обучающегося на момент проверки

9.4. Методические рекомендации по оценочным материалам для лиц с ограниченными возможностями здоровья и инвалидов

Для лиц с ограниченными возможностями здоровья и инвалидов предусматривается доступная форма предоставления заданий оценочных средств, а именно:

- в печатной форме;
- в печатной форме с увеличенным шрифтом;
- в форме электронного документа;
- методом чтения ассистентом задания вслух;
- предоставление задания с использованием сурдоперевода.

Лицам с ограниченными возможностями здоровья и инвалидам увеличивается время на подготовку ответов на контрольные вопросы. Для таких обучающихся предусматривается доступная форма предоставления ответов на задания, а именно:

- письменно на бумаге;
- набор ответов на компьютере;
- набор ответов с использованием услуг ассистента;
- представление ответов устно.

Процедура оценивания результатов обучения лиц с ограниченными возможностями здоровья и инвалидов по дисциплине предусматривает предоставление информации в формах, адаптированных к ограничениям их здоровья и восприятия информации:

Для лиц с нарушениями зрения:

- в форме электронного документа;
- в печатной форме увеличенным шрифтом.

Для лиц с нарушениями слуха:

- в форме электронного документа;
- в печатной форме.

Для лиц с нарушениями опорно-двигательного аппарата:

- в форме электронного документа;

– в печатной форме.

При необходимости для лиц с ограниченными возможностями здоровья и инвалидов процедура оценивания результатов обучения может проводиться в несколько этапов.

ЛИСТ СОГЛАСОВАНИЯ

Рассмотрена и одобрена на заседании кафедры ПрЭ
протокол № 12 от «14» 12 2020 г.

СОГЛАСОВАНО:

Должность	Инициалы, фамилия	Подпись
Заведующий выпускающей каф. ПрЭ	С.Г. Михальченко	Согласовано, 706957f1-d2eb-4f94- b533-6139893cfd5a
Заведующий обеспечивающей каф. ПрЭ	С.Г. Михальченко	Согласовано, 706957f1-d2eb-4f94- b533-6139893cfd5a
Начальник учебного управления	Е.В. Саврук	Согласовано, fa63922b-1fce-4aba- 845d-9ce7670b004c

ЭКСПЕРТЫ:

Профессор, каф. ПрЭ	Н.С. Легостаев	Согласовано, 6332ca5f-c16e-4579- bbc4-ee49773dfd8d
Доцент, каф. ПрЭ	Д.О. Пахмурин	Согласовано, ce9e048a-2a49-44a0- b2ab-bc9421935400

РАЗРАБОТАНО:

Профессор, каф. ПрЭ	Т.Н. Зайченко	Разработано, e2f6f278-7df5-4ac2- 974a-10638be62335
---------------------	---------------	--