

МИНИСТЕРСТВО ОБРАЗОВАНИЯ И НАУКИ РОССИЙСКОЙ ФЕДЕРАЦИИ

Федеральное государственное бюджетное образовательное учреждение  
высшего профессионального образования

«ТОМСКИЙ ГОСУДАРСТВЕННЫЙ УНИВЕРСИТЕТ СИСТЕМ УПРАВЛЕНИЯ И  
ИНФОРМАЦИОННЫХ ТЕХНОЛОГИЙ»



УТВЕРЖДАЮ

Документ подписан электронной подписью  
Сертификат: 1с6сfa0a-52a6-4f49-ae60-5584d3fd4820  
Владелец: Троян Павел Ефимович  
Действителен: с 19.01.2016 по 16.09.2019

РАБОЧАЯ ПРОГРАММА УЧЕБНОЙ ДИСЦИПЛИНЫ  
ИНЖЕНЕРНАЯ ГРАФИКА

Уровень основной образовательной программы Бакалавриат

Направление(я) подготовки (специальность) 27.03.04 «Управление в технических системах»

Профили \_\_\_\_\_

Форма обучения очная

Факультет вычислительных систем (ФВС)

Кафедра компьютерных систем в управлении и проектировании (КСУП)

Курс первый

Семестр первый

Учебный план набора 2013, 2014, 2015 года

Распределение рабочего времени:

№	Виды учебной работы	Семестр 1	Единицы
1.	Лекции	16	часов
2.	Лабораторные работы	24	часа
3.	Практические занятия	14	часов
4.	Курсовой проект/работа (КРС) (аудиторная)	0	часов
5.	Всего аудиторных занятий (Сумма 1-4)	54	часа
6.	Из них в интерактивной форме	10	часов
7.	Самостоятельная работа студентов (СРС)	54	часа
8.	Всего (без экзамена) (Сумма 5,7)	108	часов
9.	Самост. работа на подготовку, сдачу экзамена	36	часов
10	Общая трудоемкость (Сумма 8,9)	144	часа
	(в зачетных единицах)	4	ЗЕТ

Зачет нет семестр

Диф. зачет нет семестр

Экзамен 1 семестр

Томск 2016

Рабочая программа составлена с учетом требований Федерального Государственного образовательного стандарта высшего профессионального образования (ФГОС ВО) по направлению 27.03.04 «Управление в технических системах», утвержденного 20.10.2015г. N 1171), рассмотрена и утверждена на заседании кафедры МиГ «11» апреля 2016 г., протокол № 100.

Разработчик:

доцент каф. МиГ \_\_\_\_\_ (подпись) Козлова Л.А.  
(Ф.И.О.)

Зав. кафедрой МиГ \_\_\_\_\_ (подпись) Люкшин Б.А.  
(Ф.И.О.)

Рабочая программа согласована с факультетом, профилирующей и выпускающей кафедрами специальности.

Декан ФВС \_\_\_\_\_ (подпись) Истигечева Е.В.  
(Ф.И.О.)

Зав. профилирующей и выпускающей кафедрой КСУП \_\_\_\_\_ (подпись) Шурыгин Ю.А.  
(Ф.И.О.)

Эксперты:

каф. МиГ \_\_\_\_\_ (подпись) Бочкарева С.А.  
(место работы) (занимаемая должность) (инициалы, фамилия)

каф. КСУП \_\_\_\_\_ (подпись) Зюзков В.И.  
(место работы) профессор КСУП (занимаемая должность) (инициалы, фамилия)

№ п/п	Ф.И.О.	Подпись	Должность
1	Бочкарева С.А.		доцент
2	Зюзков В.И.		профессор КСУП
3			
4			
5			
6			
7			
8			
9			
10			

**1. Цели и задачи дисциплины:** Целью преподавания дисциплины «Инженерная и компьютерная графика» является изучение правил выполнения конструкторско-технологической документации на основе стандартов ЕСКД, ознакомление со стандартами в области управления и информатики в технических системах.

В результате изучения настоящей дисциплины у студентов должны сформироваться знания, умения и навыки, позволяющие применять современные программные средства для выполнения и редактирования изображений, подготовки конструкторско-технологической документации; способность работать с компьютером как средством управления информацией; умение применять полученные знания и навыки при создании электронных моделей устройств на персональном компьютере. Студенты также должны получить знания, обеспечивающие подготовку для усвоения последующих дисциплин.

**2. Место дисциплины в структуре ООП:** дисциплина относится к базовой части профессионального цикла (Б1.Б16.1). Инженерная и компьютерная графика основывается на знании информатики и черчения на уровне среднего образования. Формируемые навыки в ходе освоения инженерной графики на компьютерной основе на всех этапах дальнейшего обучения являются средством выполнения инженерных и научных работ. Данная дисциплина является предшествующей дисциплиной для ряда других дисциплин: Информационные технологии; Теоретическая механика; Моделирование систем управления; Автоматизация проектирования систем и средств управления; Научно исследовательская работа студентов.

### **3. Требования к результатам освоения дисциплины:**

Процесс изучения дисциплины направлен на формирование следующих компетенций:

- готовность применять современные средства выполнения и редактирования изображений и чертежей и подготовки конструкторско-технологической документации (ОПК-4);

-способность учитывать современные тенденции развития электроники, измерительной и вычислительной техники, информационных технологий в своей профессиональной деятельности (ОПК-7).

В результате изучения дисциплины студент должен:

**Знать:** элементы начертательной геометрии и инженерной графики, геометрическое моделирование, программные средства компьютерной графики.

**Уметь:** представлять технические решения с использованием компьютерной графики и геометрического моделирования.

**Владеть:** современными программными средствами подготовки конструкторско-технологической документации, принципами и методами моделирования, методами и средствами разработки и оформления технической документации.

#### 4. Объем дисциплины и виды учебной работы

Общая трудоемкость дисциплины составляет   4   зачетных единиц.

Вид учебной работы	Всего часов	Семестры			
		1			
<b>Аудиторные занятия (всего)</b>	54	54			
В том числе:					
Лекции	16	16			
Практические занятия (ПЗ)	14	14			
Семинары (С)	-	-			
Лабораторные работы (ЛР)	24	24			
<b>Самостоятельная работа (всего)</b>	54	54			
В том числе:					
Курсовой проект (работа)	-	-			
Графические работы	40	40			
<i>Другие виды самостоятельной работы</i>	14	14			
<i>Экзамен</i>	36	36			
Вид промежуточной аттестации (зачет, экзамен)	экзамен	экзамен			
Общая трудоемкость	час	144	144		
	зач. ед.	4	4		
	до сотых долей	4	4		

#### 5. Содержание дисциплины

##### 5.1. Разделы дисциплин и виды занятий

№ п/п	Наименование раздела дисциплины	Лекц	Практ. зан.	Лаб. зан.	СРС	Всего час.	Формируемые компетенции (ОК, ПК)
1	Введение. Интерактивные графические системы для геометрического моделирования.	2	-	12	12	26	ОПК-4, ОПК-7
2	Многогранники, тела вращения.	4	2	-	4	10	ОПК-4, ОПК-7
3	Стандарты. Виды изделий и конструкторских документов.	2	2	2	10	16	ОПК-4, ОПК-7
4	Способы проецирования. Взаимное положение геометрических образов.	4	4	-	12	20	ОПК-4, ОПК-7
5	Изображения на чертежах.	2	4	6	10	22	ОПК-4, ОПК-7
6	Общие правила оформления чертежей.	2	2	4	6	14	ОПК-4, ОПК-7

### 5.2. Содержание разделов дисциплины (по лекциям)

№ п/п	Наименование разделов	Содержание разделов	Трудовая нагрузка (час.)	Формируемые компетенции ОПК
1.	Введение. Способы проецирования.	Проецирование точки и прямой. Плоскость. Взаимное положение прямой и плоскости, плоскостей.	2	ОПК-4, ОПК-7
2.	Многогранники и тела вращения.	Точки на поверхности тел. Сечение тел проецирующей плоскостью. Пересечение поверхностей.	4	ОПК-4, ОПК-7
3.	Стандарты. Виды изделий и конструкторских документов.	Введение. Международные и национальные стандарты. Знакомство со стандартами ЕСКД. Виды изделий и конструкторских документов (эскизы, рабочие чертежи деталей)	2	ОПК-4, ОПК-7
4.	Изображения на чертежах.	Виды изображений. Правила построения изображений на чертежах.	4	ОПК-4, ОПК-7
5.	Общие правила оформления чертежей.	Общие правила оформления чертежей. Условности и упрощения. Нанесение размеров.	2	ОПК-4, ОПК-7
6.	Введение. Интерактивные графические системы для геометрического моделирования.	Определение компьютерной графики. Виды компьютерной графики. Обзор возможностей интерактивных графических систем (Inventor, Autocad, Компас, Solid Works, T-Flex, S-Plan, P-Cad, Work Bench и др.), применяемых для выполнения конструкторских документов.	2	ОПК-4, ОПК-7

### 5.3. Разделы дисциплины и междисциплинарные связи с обеспечивающими (последующими) дисциплинами

№ п/п	Наименование обеспечиваемых (последующих) дисциплин	№ № разделов данной дисциплины, которые необходимы для изучения обеспечивающих (последующих) дисциплин					
		1	2	3	4	5	6
<b>Последующие дисциплины</b>							
1	Информационные технологии	+	+	+	+	+	+
2	Теоретическая механика	+	+	+	+	+	+
3	Моделирование систем управления	+	+	+	+	+	+
4	Автоматизация проектирования систем и средств управления.	+	+	+	+	+	+
5	Научно исследовательская работа студентов.	+	+	+	+	+	+

#### 5.4. Соответствие компетенций, формируемых при изучении дисциплины, и видов занятий

Перечень компетенций	Виды занятий				Формы контроля
	Л	Пр	Лаб	СРС	
ОПК-4	+	+	+	+	Тест, терминологический диктант, проверка графических работ, проверка лабораторных работ, опрос, конспект, контрольная работа
ОПК-7	+	+	+	+	Тест, терминологический диктант, проверка графических работ, проверка лабораторных работ, опрос, конспект, контрольная работа

#### 6. Методы и формы организации обучения

Технологии интерактивного обучения при разных формах занятий в часах

Формы	Лекции	Практические (семинарские) занятия	Лаборат. работы	Всего
Методы				
Работа в команде (совместный анализ изображений, размеров и др. элементов инженерной графики, известных из школьного курса черчения)	2	2	0	4
Метод конкретных ситуаций	0	2	0	2
Дискуссия, анализ ситуации	0	2	4	6
Итого	2	6	4	12

#### 7. Лабораторный практикум

№ п/п	№ раздела дисциплины	Наименование лабораторных работ	Трудо-емкость (час.)	ОПК,
1.	1	Знакомство с графическими примитивами и особенностями работы в среде графического редактора (Inventor). Создание трехмерных электронных моделей деталей заданной сборочной единицы.	4	ОПК-4, ОПК-7
2.	1, 2, 4	Выполнение электронного рабочего чертежа детали. Оформление рамки и основной надписи, установка размерных стилей, стилей линий, шрифтов и т.д. соответственно ЕСКД. Создание разрезов, выносных элементов. Нанесение размеров. Знакомство с параметрическим заданием размеров.	6	ОПК-4, ОПК-7
3.	1, 2, 4, 5	Создание сборочной единицы из деталей, выполненных в 1 лаб. работе и презентационного ролика для сборки.	6	ОПК-4, ОПК-7
4.	1, 2, 4, 5	Выполнение индивидуального задания. Создание деталей заданной сборочной единицы и их сборка.	8	ОПК-4, ОПК-7

### 8. Практические занятия (семинары)

№ п/п	№ раздела дисциплины	Тематика практических занятий (семинаров)	Трудоемкость (час.)	ОПК
1	1	Проецирование точки и прямой. Метод прямоугольного треугольника.	2	ОПК-4, ОПК-7
2	2	Плоскость Взаимное положение прямой и плоскости, плоскостей.	2	ОПК-4, ОПК-7
3	2-5	Многогранники, тела вращения. Пересечение тел.	4	ОПК-4, ОПК-7
4	2 - 5	Проекционное черчение. Выполнение чертежа детали с применением простых разрезов. Выполнение чертежа детали с применением сложного разреза.	2	ОПК-4, ОПК-7
4	2 - 5	Чтение чертежа и детализация сборочных чертежей по заданному чертежу общего вида. Создание рабочего чертежа детали.	2	ОПК-4, ОПК-7
5	2 - 5	Контрольная работа по теме - чтение и детализация сборочных чертежей по заданному чертежу общего вида	2	ОПК-4, ОПК-7

### 9. Самостоятельная работа

№ п/п	№ раздела дисциплины	Тематика самостоятельной работы (детализация)	Трудоемкость (час.)	Компетенции ОПК	Формы контроля
1	1 - 6	Проработка лекционного материала (подготовка к практическим и лабораторным занятиям)	16	ОПК-4, ОПК-7	Тесты, опрос, контрольные работы, терминологические диктанты
2	3	Построение тела с вырезом (индивидуальная графическая работа, закрепление изученного материала)	4	ОПК-4, ОПК-7	Проверка
3	2 - 4	Выполнение чертежа детали с применением простых разрезов (индивидуальная графическая работа, закрепление изученного материала)	6	ОПК-4, ОПК-7	Проверка
4	2 - 5	Выполнение чертежа детали с применением сложного разреза (индивидуальная графическая работа, закрепление изученного материала)	6	ОПК-4, ОПК-7	Проверка
5	2-5	Выполнение эскиза детали	6	ОПК-4, ОПК-7	Проверка
6	2 - 5	Создание рабочего чертежа детали по чертежу общего вида (индивидуальная графическая работа, закрепление изученного материала)	6	ОПК-4, ОПК-7	Проверка
8	2 - 5	Изучение стандартов ЕСКД (подготовка к практическим и лабораторным занятиям)	10	ОПК-4, ОПК-7	Тесты



## 10. Примерная тематика курсовых проектов (работ)

курсовая работа не предусмотрена

### 1. Балльно-рейтинговая система

**Таблица 11.1** - Дисциплина «Инженерная графика» (экзамен, лекции, практические занятия, лабораторные работы)

Элементы учебной деятельности	Максимальный балл на 1-ую КТ с начала семестра	Максимальный балл за период между 1КТ и 2КТ	Максимальный балл за период между 2КТ и на конец семестра	Всего за семестр
Посещение занятий	1	1	1	3
Тестовый контроль	3	6	3	12
Контрольная работа	-	-	10	10
Лабораторные работы	10	10	-	20
Индивидуальные графические работы	5	15	10	30
Работа на практических занятиях и лекциях	5	5	5	15
Терминологические диктанты	5	5	-	10
<b>Итого максимум за период:</b>	<b>29</b>	<b>42</b>	<b>29</b>	<b>70</b>
<b>Сдача экзамена:</b>				<b>30</b>
1. Задача по начертательной геометрии				<b>10</b>
2. Рабочий чертеж детали				<b>20</b>
<b>Нарастающим итогом</b>	<b>29</b>	<b>71</b>	<b>100</b>	<b>100</b>

**Таблица 11.2** Пересчет баллов в оценки за контрольные точки

Баллы на дату контрольной точки	Оценка
≥ 90 % от максимальной суммы баллов на дату КТ	5
От 70% до 89% от максимальной суммы баллов на дату КТ	4
От 60% до 69% от максимальной суммы баллов на дату КТ	3
< 60 % от максимальной суммы баллов на дату КТ	2

**Таблица 11.3** – Пересчет суммы баллов в традиционную и международную оценку

Оценка (ГОС)	Итоговая сумма баллов, учитывает успешно сданный экзамен	Оценка (ECTS)
5 (отлично) (зачтено)	90 - 100	A (отлично)
4 (хорошо) (зачтено)	85 – 89	B (очень хорошо)
	75 – 84	C (хорошо)
	70 - 74	D (удовлетворительно)
65 – 69		
3 (удовлетворительно) (зачтено)	60 - 64	E (посредственно)
2 (неудовлетворительно), (не зачтено)	Ниже 60 баллов	F (неудовлетворительно)



## 12. Учебно-методическое и информационное обеспечение дисциплины:

### 12.1. Основная литература

1. Инженерная графика: Учебное пособие / Козлова Л. А. – 2012. 128 с. Электронный доступ: <http://edu.tusur.ru/training/publications/2208>
2. Компьютерная графика Люкшин Б.А. [Электронный ресурс]: учебное пособие / 2012. 127 с. Электронный доступ: <http://edu.tusur.ru/training/publications/1864>
3. Инженерная и компьютерная графика. В 3-х ч. Козлова Л.А. Инженерная графика: ч.1 учебное пособие – Томск: изд-во ТУСУР, 2007. 118с. (наличие в библиотеке ТУСУР - 163 экз.)

### 12.2 дополнительная литература

1. Единая система конструкторской документации. Общие правила выполнения чертежей. Сб. стандартов. - М.: Изд. стандартов, 1995. -236 с. [Электронный ресурс]. - <http://docs.cntd.ru/document/1200006932>
2. Чекмарев А.А. Инженерная графика: Учебник для вузов / А. А. Чекмарев. - 8-е изд., стереотип. - М.: Высшая школа, 2007. - 364 с. (512 экз.).

### 12.3 Учебно-методические пособия, учебники и программное обеспечение

#### Для практических занятий:

1. Шибеева И.П. Задачник для практических занятий по начертательной геометрии. Томск. ТУСУР. 2007г. 34 с. Электронный доступ: <http://edu.tusur.ru/training/publications/770>
2. Козлова Л.А. Эскизирование. Методическое руководство. Томск. ТУСУР. 2007г. 44 с. Электронный доступ: <http://edu.tusur.ru/training/publications/769>
3. Козлова Л.А. Детализирование сборочных чертежей. Учебное пособие. Томск. ТУСУР. 2007г. 44 с. Электронный доступ: <http://edu.tusur.ru/training/publications/765>
4. Проекционное черчение: Методические указания к практическим занятиям / Шибеева И. П., Струков Ю. С. – 2012. 16 с. Электронный доступ: <http://edu.tusur.ru/training/publications/820>.

#### Для лабораторных работ

1. Бочкарева С.А. Autodesk Inventor 11: Учебно-методическое пособие к лабораторным работам для студентов всех специальностей / Бочкарева С. А. – 2011 г. 115 с. Электронный доступ: <http://edu.tusur.ru/training/publications/237>. (для лабораторных и самостоятельных занятий)

#### Для самостоятельной работы

1. Инженерная и компьютерная графика. В 3-х ч. Козлова Л.А. Инженерная графика: ч.1 учебное пособие – Томск: изд-во ТУСУР, 2007. 118с. (для самостоятельных занятий) (163 экз.)
2. Чекмарев А.А. Инженерная графика : Учебник для вузов / А. А. Чекмарев. - 8-е изд., стереотип. - М.: Высшая школа, 2007. - 364 с. (для самостоятельных занятий) (512 экз.).
3. Козлова Л.А. Эскизирование. Методическое руководство. Томск. ТУСУР. 2007г. 44 с. Электронный доступ: <http://edu.tusur.ru/training/publications/769>

4. Козлова Л.А. Детализирование сборочных чертежей. Учебное пособие. Томск. ТУСУР. 2007г. 44 с. Электронный доступ: <http://edu.tusur.ru/training/publications/765>
5. Проекционное черчение: Методические указания к практическим занятиям / Шиббаева И. П., Струков Ю. С. – 2012. 16 с. Электронный доступ: <http://edu.tusur.ru/training/publications/820>

### **Программное обеспечение**

Графический редактор AutoCAD, лицензионное ПО

Графический редактор Inventor, лицензионное ПО

### **13. Материально-техническое обеспечение дисциплины:**

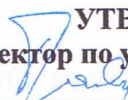
Компьютерный класс на 20 рабочих мест, ауд. 131 РК

1. Изучение дисциплины по данной программе предусматривает постановку лабораторных работ до проведения практических занятий, с параллельным чтением лекций, с целью освоения инструментария.
2. Практические занятия желательно проводить в компьютерном классе с использованием указанного выше программного обеспечения.

## Приложение к рабочей программе

Федеральное государственное бюджетное образовательное учреждение высшего  
профессионального образования

**«ТОМСКИЙ ГОСУДАРСТВЕННЫЙ УНИВЕРСИТЕТ СИСТЕМ УПРАВЛЕНИЯ И  
РАДИОЭЛЕКТРОНИКИ» (ТУСУР)**

**УТВЕРЖДАЮ**  
Проректор по учебной работе  
 П. Е. Троян

«\_\_» \_\_\_\_\_ 2016 г.

### ФОНД ОЦЕНОЧНЫХ СРЕДСТВ ПО УЧЕБНОЙ ДИСЦИПЛИНЕ

#### ИНЖЕНЕРНАЯ И КОМПЬЮТЕРНАЯ ГРАФИКА

(полное наименование учебной дисциплины или практики)

Уровень основной образовательной программы Бакалавриат  
(бакалавриат, магистратура, специалитет)

Направление(я) подготовки (специальность) 27.03.04 «Управление и информатика в технических системах»

(полное наименование направления подготовки (специальности))

Профиль(и) \_\_\_\_\_  
(полное наименование профиля направления подготовки (специальности))

Форма обучения очная  
(очная, очно-заочная (вечерняя), заочная)

Факультет вычислительных систем (ФВС)  
(сокращенное и полное наименование факультета)

Кафедра компьютерных систем в управлении и проектировании (КСУП)  
(сокращенное и полное наименование кафедры)

Курс первый Семестр первый

Учебный план набора 2013, 2014, 2015 года.

Зачет нет семестр

Диф. зачет нет семестр

Экзамен 1 семестр

Томск 2016

## 1 Введение

Фонд оценочных средств (ФОС) является приложением к рабочей программе дисциплины «Инженерная графика» и представляет собой совокупность контрольно-измерительных материалов (типовые задачи (задания), контрольные работы, тесты и др.) и методов их использования, предназначенных для измерения уровня достижения студентом установленных результатов обучения.

ФОС по дисциплине «графика» используется при проведении текущего контроля успеваемости и промежуточной аттестации студентов.

Перечень закрепленных за дисциплиной «Инженерная графика» компетенций приведен в таблице 1.

**Таблица 1 – Перечень закрепленных за дисциплиной компетенций**

Код	Формулировка компетенции	Этапы формирования компетенции
<b>ОПК-4</b>	готовность применять современные средства выполнения и редактирования изображений и чертежей и подготовки конструкторско-технологической документации	Должен знать <i>элементы начертательной геометрии и инженерной графики,</i>
<b>ОПК-7</b>	способность учитывать современные тенденции развития электроники, измерительной и вычислительной техники, информационных технологий в своей профессиональной деятельности	<i>геометрическое моделирование, программные средства компьютерной графики;</i> Должен уметь <i>применять современные средства выполнения и редактирования изображений и чертежей и подготовки конструкторско-технологической документации;</i> <i>представлять технические решения с использованием компьютерной графики и геометрического</i>

		<i>моделирования;</i> Должен владеть <i>современными</i> <i>программными</i> <i>средствами подготовки</i> <i>конструкторско-</i> <i>технологической</i> <i>документации,</i> <i>принципами и методами</i> <i>моделирования,</i> <i>методами и средствами</i> <i>разработки и</i> <i>оформления</i> технической документации
--	--	--

## 2 Реализация компетенций

### 1 Компетенция ОПК-4

**ОПК-4: готовность применять современные средства выполнения и редактирования изображений и чертежей и подготовки конструкторско-технологической документации.**

Для формирования компетенции необходимо осуществить ряд этапов. Этапы формирования компетенции, применяемые для этого виды занятий и используемые средства оценивания представлены в таблице 2.

**Таблица 2– Этапы формирования компетенции и используемые средства оценивания**

Состав	Знать	Уметь	Владеть
Содержание этапов	Знает фундаментальные положения теории начертательной геометрии, основные принципы построения проекций геометрических объектов; графические методы решения геометрических задач.	Умеет применять современные средства выполнения и редактирования изображений и чертежей и подготовки конструкторско-технологической документации; изображать на чертежах геометрические образы, детали, сборочные единицы и	Владеет навыками методов сбора, хранения и обработки информации, применимых в сфере его профессиональной деятельности; типовых и перспективных конструкторских решений в радиоэлектронике; навыками

		их соединения; моделировать реальные технические объекты различной проблемной ориентации.	выполнения чертежей, в том числе в графических редакторах.
<b>Виды занятий</b>	Лекции; Практические занятия; Самостоятельная работа студентов	Лабораторные работы; Выполнение домашнего задания; Самостоятельная работа студентов	Лабораторные работы; Практические занятия; Выполнение домашнего задания Самостоятельная работа студентов
<b>Используемые средства оценивания</b>	Тест; Контрольная работа; Выполнение домашнего задания	Оформление и защита домашнего задания; Контрольная работа	Защита лабораторных и графических работ Экзамен

Общие характеристики показателей и критериев оценивания компетенции на всех этапах приведены в таблице 3.

**Таблица 3 – Общие характеристики показателей и критериев оценивания компетенции по этапам**

<b>Показатели и критерии</b>	<b>Знать</b>	<b>Уметь</b>	<b>Владеть</b>
<b>Отлично (высокий уровень)</b>	Обладает фактическими и теоретическими знаниями в пределах изучаемой области с пониманием границ применимости	Обладает диапазоном практических умений, требуемых для развития творческих решений, абстрагирования проблем	Контролирует работу, проводит оценку, совершенствует действия работы
<b>Хорошо (базовый уровень)</b>	Знает факты, принципы, процессы, общие понятия в пределах изучаемой области	Обладает диапазоном практических умений, требуемых для решения определенных проблем в области исследования	Берет ответственность за завершение задач в исследовании, приспособливает свое поведение к обстоятельствам в решении проблем
<b>Удовлетворительн</b>	Обладает базовыми	Обладает основными	Работает при прямом



<b>о (пороговый уровень)</b>	общими знаниями	умениями, требуемыми для выполнения простых задач	наблюдении
------------------------------	-----------------	---	------------

Формулировка показателей и критериев оценивания данной компетенции приведена в таблице 4.

**Таблица 4 – Показатели и критерии оценивания компетенции на этапах**

<b>Показатели и критерии</b>	<b>Знать</b>	<b>Уметь</b>	<b>Владеть</b>
<b>Отлично (высокий уровень)</b>	<ul style="list-style-type: none"> <li>• <i>знает фундаментальные положения теории начертательной геометрии,</i></li> <li>• <i>принципы построения проекций геометрических объектов;</i></li> <li>• <i>основные графические методы решения геометрических задач.</i></li> </ul>	<ul style="list-style-type: none"> <li>• <i>Умеет применять современные средства выполнения и редактирования изображений и чертежей и подготовки конструкторско-технологической документации;</i></li> <li>• <i>изображать на чертежах геометрические образы, детали, сборочные единицы и их соединения;</i></li> <li>• <i>моделировать реальные технические объекты различной проблемной ориентации.</i></li> </ul>	<ul style="list-style-type: none"> <li>• <i>свободно владеет навыками методов сбора, хранения и обработки информации, применимых в сфере его профессиональной деятельности;</i></li> <li>• <i>обладает навыками выполнения чертежей, в том числе в графических редакторах.</i></li> </ul>
<b>Хорошо (базовый уровень)</b>	<ul style="list-style-type: none"> <li>• <i>основные понятия ЕСКД.</i></li> <li>• <i>знает способы преобразования чертежей,</i></li> <li>• <i>знать программные</i></li> </ul>	<ul style="list-style-type: none"> <li>• <i>изображать на чертежах различные детали;</i></li> <li>• <i>самостоятельно создавать трёхмерные модели;</i></li> </ul>	<ul style="list-style-type: none"> <li>• <i>обладает навыками выполнения чертежей;</i></li> <li>• <i>основными средствами графических</i></li> </ul>



	<i>средства для подготовки конструкторской документации;</i>	<i>• уметь применять основные правила при создании чертежей.</i>	<i>программ для создания трехмерных объектов.</i>
<b>Удовлетворительно (пороговый уровень)</b>	<ul style="list-style-type: none"> <li>• <i>дает определения основных понятий;</i></li> <li>• <i>знает основные методы решения типовых задач и умеет их применять на практике</i></li> </ul>	<ul style="list-style-type: none"> <li>• <i>умеет работать со справочной литературой;</i></li> <li>• <i>использует основные правила построения изображений на чертежах;</i></li> <li>• <i>умеет представлять результаты своей работы</i></li> </ul>	<ul style="list-style-type: none"> <li>• <i>владеет терминологией предметной области знания;</i></li> <li>• <i>способен самостоятельно создавать чертежи</i></li> </ul>

## 2 Компетенция ОПК-7

**ОПК-7: способность учитывать современные тенденции развития электроники, измерительной и вычислительной техники, информационных технологий.**

Для формирования компетенции необходимо осуществить ряд этапов. Этапы формирования компетенции, применяемые для этого вида занятий и используемые средства оценивания представлены в таблице 5.

**Таблица 5– Этапы формирования компетенции и используемые средства оценивания**

<b>Состав</b>	<b>Знать</b>	<b>Уметь</b>	<b>Владеть</b>
<b>Содержание этапов</b>	Знает программные средства компьютерной графики.	Умеет применять интерактивные графические системы для выполнения и редактирования изображений и чертежей.	Владеет современными программными средствами подготовки конструкторско-технологической документации, учитывая современные тенденции развития

			электроники, измерительной и вычислительной техники, информационных технологий.
<b>Виды занятий</b>	Лекции; Лабораторные работы	Лабораторные работы; Выполнение домашнего задания; Самостоятельная работа студентов	Лабораторные работы; Выполнение домашнего задания
<b>Используемые средства оценивания</b>	Тест; Контрольная работа	Оформление и защита домашнего задания; Контрольная работа	Защита лабораторных работ; Экзамен

Общие характеристики показателей и критериев оценивания компетенции на всех этапах приведены в таблице 6.

**Таблица 6 – Общие характеристики показателей и критериев оценивания компетенции по этапам**

<b>Показатели и критерии</b>	<b>Знать</b>	<b>Уметь</b>	<b>Владеть</b>
<b>Отлично (высокий уровень)</b>	Обладает фактическими и теоретическими знаниями в пределах изучаемой области с пониманием границ применимости	Обладает диапазоном практических умений, требуемых для развития творческих решений, абстрагирования проблем	Контролирует работу, проводит оценку, совершенствует действия работы
<b>Хорошо (базовый уровень)</b>	Знает факты, принципы, процессы, общие понятия в пределах изучаемой области	Обладает диапазоном практических умений, требуемых для решения определенных проблем в области исследования	Берет ответственность за завершение задач в исследовании, приспосабливает свое поведение к обстоятельствам в решении проблем
<b>Удовлетворительно (пороговый уровень)</b>	Обладает базовыми общими знаниями	Обладает основными умениями, требуемыми для выполнения простых задач	Работает при прямом наблюдении

Формулировка показателей и критериев оценивания данной компетенции приведена в таблице 7.

**Таблица 7 – Показатели и критерии оценивания компетенции на этапах**

Показатели и критерии	Знать	Уметь	Владеть
<b>Отлично (высокий уровень)</b>	<ul style="list-style-type: none"> <li>• средства растровой и векторной графики</li> <li>• цветовые модели</li> <li>• возможности графических редакторов</li> </ul>	<ul style="list-style-type: none"> <li>• свободно применяет интерактивные графические системы для выполнения и редактирования изображений и чертежей, учитывая современные тенденции развития электроники, измерительной и вычислительной техники, информационных технологий;</li> <li>• может объяснить результат своих действий</li> </ul>	<ul style="list-style-type: none"> <li>• способен руководить междисциплинарной командой;</li> <li>• свободно владеет разными современными программными средствами подготовки КД</li> </ul>
<b>Хорошо (базовый уровень)</b>	<ul style="list-style-type: none"> <li>• знает основные компоненты графических программ.</li> <li>• средства растровой и векторной графики</li> <li>• формат и расширения графических файлов</li> <li>• краткий обзор графических</li> </ul>	<ul style="list-style-type: none"> <li>• свободно ориентироваться в инструментарии графического пакета;</li> <li>• может объяснить порядок своих действий</li> </ul>	<ul style="list-style-type: none"> <li>• критически осмысливает полученные знания;</li> <li>• компетентен в различных ситуациях;</li> <li>• владеет разными современными программными средствами подготовки КД</li> </ul>

	<i>редакторов</i>		
<b>Удовлетворительн о (пороговый уровень)</b>	<ul style="list-style-type: none"> <li>• <i>виды компьютерной графики;</i></li> <li>• <i>краткий обзор графических редакторов</i></li> </ul>	<ul style="list-style-type: none"> <li>• <i>умеет работать со справочной литературой;</i></li> <li>• <i>выполнять основные базовые действия в графическом пакете</i></li> <li>• <i>умеет представлять результаты своей работы</i></li> </ul>	<ul style="list-style-type: none"> <li>• <i>владеет терминологией предметной области знания;</i></li> <li>• <i>имеет представления о конструкторско-технологической документации</i></li> </ul>

### 3 Типовые контрольные задания

Для реализации вышеперечисленных задач обучения используются следующие материалы:

- типовые контрольные задания или иные материалы, необходимые для оценки знаний, умений, навыков и (или) опыта деятельности, характеризующих этапы формирования компетенций в процессе освоения образовательной программы, в составе:

#### **Тест:**

*«Точка»; «Точка и прямая»; «Взаимное расположение прямых»; «Плоскость, взаимное положение плоскостей»; «Точка на поверхности тел, сечение тел проецирующей плоскость»; «Проекционное черчение».*

#### **Контрольная работа:**

*1. Чтение и детализирование сборочных чертежей по заданному чертежу общего вида.*

#### **Выполнение домашнего задания:**

- 1. Построение тела с вырезом.*
- 2. Выполнение чертежа детали с применением простых разрезов.*
- 3. Эскизирование детали.*
- 4. Создание рабочего чертежа детали по чертежу общего вида.*

#### **Темы практических работ:**

- 1) Проецирование точки и прямой. Метод прямоугольного треугольника..*
- 2) Плоскость Взаимное положение прямой и плоскости, плоскостей. .*

- 3) Многогранники, тела вращения. Пересечение тел.
- 4) Проекционное черчение. Выполнение чертежа детали с применением простых разрезов. Выполнение чертежа детали с применением сложного разреза.
- 5) Чтение чертежа и детализирование сборочных чертежей по заданному чертежу общего вида. Создание рабочего чертежа детали.

#### **Темы лабораторных работ:**

- 1) Знакомство с графическими примитивами и особенностями работы в среде графического редактора (Inventor). Создание трехмерных электронных моделей деталей заданной сборочной единицы.
- 2) Выполнение электронного рабочего чертежа детали. Оформление рамки и основной надписи, установка размерных стилей, стилей линий, шрифтов и т.д. соответственно ЕСКД. Создание разрезов, выносных элементов. Нанесение размеров.
- 3) Создание сборочной единицы из деталей, выполненных в 1-ой лабораторной работе.
- 4) Выполнение индивидуального задания.

#### **Темы для самостоятельной работы:**

- 1) Проработка лекционного материала.
- 2) Выполнение индивидуальных заданий.
- 3) Изучение документации ЕСКД.
- 4) Анализ возможностей системы «Инвентор» для построения проекций детали по твердотельной модели.
- 5) Аксонометрия.
- 6) Сопоставление возможностей различных графических систем

#### **Вопросы к экзамену:**

- 1) Что такое проекция? Методы проецирования. Проекция точки.
- 2) Эпюр Монжа. Точки общего и частного положения.
- 3) Отрезок общего положения. Отрезки частного положения. Взаимное расположение отрезков.
- 4) Методы определения натуральной величины отрезка. Следы прямой.
- 5) Что такое поверхности и тела. Основные типы тел.
- 6) Точка на поверхности (примеры).
- 7) Взаимное пересечение тел (на примере пересечения двух цилиндров).  
Какие типы точек выделяют при построении?
- 8) Взаимное пересечение тел (на примере пересечения конуса и цилиндра).  
Какие типы точек выделяют при построении?

9) Тела с вырезом (на примере выреза призмы из конуса). Какие типы точек выделяют при построении?

10) Тела с вырезом (на примере рассечения шара двумя плоскостями).

11) Изображения – общие правила. Виды изображений. Что такое местный разрез.

12) Виды. Как можно совмещать вид и разрез.

13) Простые разрезы. Виды простых разрезов и правила изображения разрезов.

14) Сложные разрезы. Виды сложных разрезов и правила изображения разрезов.

15) Сечения и выносные элементы. Условности и упрощения на чертежах.

16) Основные правила простановки размеров. Виды размеров.

17) Аксонометрические проекции. Виды аксонометрических проекций.

18) Разъемные и неразъемные соединения. Правила изображений на чертежах.

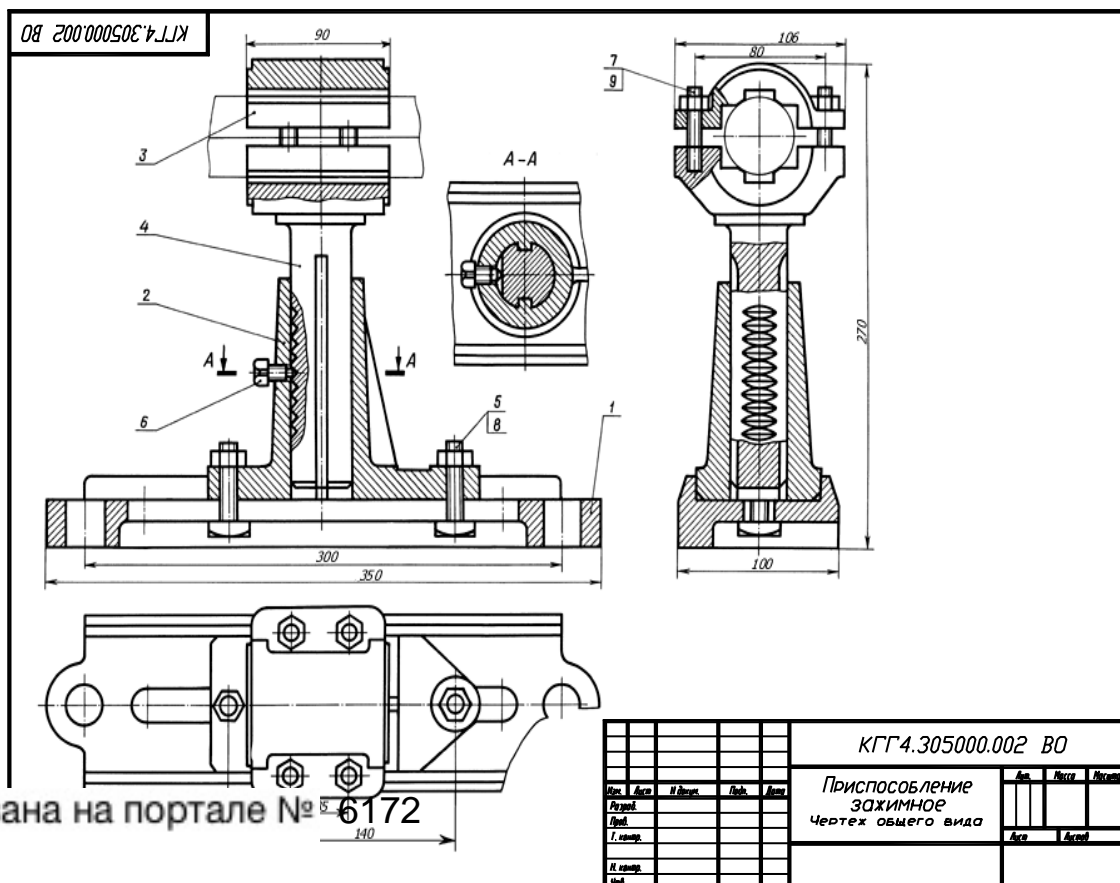
19) Условное обозначение резьб на чертежах.

20) Рабочий чертеж и эскиз детали. Правила выполнения чертежа, заполнения основной надписи. Что указывается на чертеже кроме изображений.

21) Сборочный чертеж и спецификация. Правила нанесения размеров на сборочном чертеже. Правила и последовательность заполнения спецификации.

### Задание к экзамену

По чертежу общего вида выполнить рабочий чертеж указанной детали



## 4 Методические материалы

Для обеспечения процесса обучения и решения задач обучения используются следующие материалы:

- методические материалы, определяющие процедуры оценивания знаний, умений, навыков и (или) опыта деятельности, характеризующих этапы формирования компетенций, в составе:

Методические материалы (согласно п. 12 настоящей рабочей программы):

### 1. Основная литература

1. Инженерная графика: Учебное пособие / Козлова Л. А. – 2012. 128 с. Электронный доступ: <http://edu.tusur.ru/training/publications/2208>
2. Компьютерная графика Люкшин Б.А. [Электронный ресурс]: учебное пособие / 2012. 127 с. Электронный доступ: <http://edu.tusur.ru/training/publications/1864>
3. Инженерная и компьютерная графика. В 3-х ч. Козлова Л.А. Инженерная графика: ч.1 учебное пособие – Томск: изд-во ТУСУР, 2007. 118с. (наличие в библиотеке ТУСУР - 163 экз.)

### 2. Дополнительная литература

1. Единая система конструкторской документации. Общие правила выполнения чертежей. Сб. стандартов. - М.: Изд. стандартов, 1995. -236 с. [Электронный ресурс]. -<http://docs.cntd.ru/document/1200006932>
2. Чекмарев А.А. Инженерная графика: Учебник для вузов / А. А. Чекмарев. - 8-е изд., стереотип. - М.: Высшая школа, 2007. - 364 с. (512 экз.).

### 3. Для практических занятий:

1. Шибаева И.П. Задачник для практических занятий по начертательной геометрии. Томск. ТУСУР. 2007г. 34 с. Электронный доступ: <http://edu.tusur.ru/training/publications/770>
2. Козлова Л.А. Эскизирование. Методическое руководство. Томск. ТУСУР. 2007г. 44 с. Электронный доступ: <http://edu.tusur.ru/training/publications/769>
3. Козлова Л.А. Детализация сборочных чертежей. Учебное пособие. Томск. ТУСУР. 2007г. 44 с. Электронный доступ: <http://edu.tusur.ru/training/publications/765>



4. Проекционное черчение: Методические указания к практическим занятиям / Шибаева И. П., Струков Ю. С. – 2012. 16 с. Электронный доступ: <http://edu.tusur.ru/training/publications/820>.

#### **4. Для лабораторных работ**

1. Бочкарева С.А. Autodesk Inventor 11: Учебно-методическое пособие к лабораторным работам для студентов всех специальностей / Бочкарёва С. А. – 2011 г. 115 с. Электронный доступ: <http://edu.tusur.ru/training/publications/237>.

#### **5. Для самостоятельной работы**

1. Инженерная и компьютерная графика. В 3-х ч. Козлова Л.А. Инженерная графика: ч.1 учебное пособие – Томск: изд-во ТУСУР, 2007. 118с. (для самостоятельных занятий) (163 экз.)
2. Чекмарев А.А. Инженерная графика : Учебник для вузов / А. А. Чекмарев. - 8-е изд., стереотип. - М.: Высшая школа, 2007. - 364 с. (для самостоятельных занятий) (512 экз.).
3. Козлова Л.А. Эскизирование. Методическое руководство. Томск. ТУСУР. 2007г. 44 с. Электронный доступ: <http://edu.tusur.ru/training/publications/769>
4. Козлова Л.А. Детализирование сборочных чертежей. Учебное пособие. Томск. ТУСУР. 2007г. 44 с. Электронный доступ: <http://edu.tusur.ru/training/publications/765>
5. Проекционное черчение: Методические указания к практическим занятиям / Шибаева И. П., Струков Ю. С. – 2012. 16 с. Электронный доступ: <http://edu.tusur.ru/training/publications/820>