

МИНИСТЕРСТВО НАУКИ И ВЫСШЕГО ОБРАЗОВАНИЯ РОССИЙСКОЙ ФЕДЕРАЦИИ
Федеральное государственное бюджетное образовательное учреждение высшего образования
«ТОМСКИЙ ГОСУДАРСТВЕННЫЙ УНИВЕРСИТЕТ СИСТЕМ
УПРАВЛЕНИЯ И РАДИОЭЛЕКТРОНИКИ»
(ТУСУР)



УТВЕРЖДАЮ
Проректор по учебной работе

Документ подписан электронной подписью

Сертификат: a1119608-cdff-4455-b54e-5235117c185c

Владелец: Семенов Павел Васильевич

Действителен: с 17.09.2019 по 16.09.2024

РАБОЧАЯ ПРОГРАММА ДИСЦИПЛИНЫ

ПРОЕКТИРОВАНИЕ МИКРОПРОЦЕССОРНЫХ И КОМПЬЮТЕРНЫХ СИСТЕМ

Уровень образования: **высшее образование - магистратура**

Направление подготовки / специальность: **09.04.01 Информатика и вычислительная техника**

Направленность (профиль) / специализация: **Информационное обеспечение аппаратно-программных комплексов**

Форма обучения: **очная**

Факультет: **Факультет вычислительных систем (ФВС)**

Кафедра: **Кафедра компьютерных систем в управлении и проектировании (КСУП)**

Курс: **1**

Семестр: **1**

Учебный план набора 2020 года

Объем дисциплины и виды учебной деятельности

Виды учебной деятельности	1 семестр	Всего	Единицы
Лекционные занятия	8	8	часов
Практические занятия	10	10	часов
Лабораторные занятия	18	18	часов
Самостоятельная работа	108	108	часов
Подготовка и сдача экзамена	36	36	часов
Общая трудоемкость	180	180	часов
(включая промежуточную аттестацию)	5	5	з.е.

Формы промежуточной аттестация	Семестр
Экзамен	1

1. Общие положения

1.1. Цели дисциплины

1. Подготовка выпускников к применению современной элементной базы, микропроцессорных и компьютерных систем на этапах разработки и производства, а также сформировать навыки применению современные теоретических и экспериментальных методов разработки математических моделей исследуемых объектов и процессов, относящихся к профессиональной деятельности.

1.2. Задачи дисциплины

1. Сформировать способность понимать основные проблемы в своей предметной области, выбирать методы и средства их решения.

2. Научить студентов проектировать микропроцессорные системы с заданной функциональностью.

2. Место дисциплины в структуре ОПОП

Блок дисциплин: Б1. Дисциплины (модули).

Индекс дисциплины: Б1.В.01.

Реализуется с применением электронного обучения, дистанционных образовательных технологий.

3. Перечень планируемых результатов обучения по дисциплине, соотнесенных с индикаторами достижения компетенций

Процесс изучения дисциплины направлен на формирование следующих компетенций в соответствии с ФГОС ВО и основной образовательной программой (таблица 3.1):

Таблица 3.1 – Компетенции и индикаторы их достижения

Компетенция	Индикаторы достижения компетенции	Планируемые результаты обучения по дисциплине
Универсальные компетенции		
-	-	-
Общепрофессиональные компетенции		
ОПК-5. Способен разрабатывать и модернизировать программное и аппаратное обеспечение информационных и автоматизированных систем	ОПК-5.1. Знает современное программное и аппаратное обеспечение информационных и автоматизированных систем	Знает современное программное и аппаратное обеспечение не только информационных но и микропроцессорных систем
	ОПК-5.2. Умеет разрабатывать программное и аппаратное обеспечение информационных и автоматизированных систем для решения профессиональных задач	Умеет разрабатывать программное и аппаратное обеспечение информационных на основе микропроцессорных систем для решения профессиональных задач
	ОПК-5.3. Владеет методами модернизации программного и аппаратного обеспечения информационных и автоматизированных систем для решения профессиональных задач	Владеет методами модернизации программного и аппаратного обеспечения информационных и микропроцессорных систем для решения профессиональных задач

ОПК-6. Способен разрабатывать компоненты программно-аппаратных комплексов обработки информации и автоматизированного проектирования	ОПК-6.1. Знает аппаратные средства и платформы инфраструктуры информационных технологий, виды, назначение, архитектуру, методы разработки и администрирования программно-аппаратных комплексов объекта профессиональной деятельности	Знает аппаратные средства и платформы инфраструктуры информационных технологий, виды, назначение, архитектуру, методы разработки и перепрограммирования микропроцессорных систем профессиональной деятельности
	ОПК-6.2. Умеет анализировать техническое задание, разрабатывать и оптимизировать программный код для решения задач обработки информации и автоматизированного проектирования	Умеет анализировать техническое задание, разрабатывать и оптимизировать программный код для решения задач обработки информации используя микропроцессорные системы
	ОПК-6.3. Владеет методами составления технической документации по использованию и настройке компонентов программно-аппаратного комплекса	Владеет методами составления технической документации по использованию и настройке компонентов микропроцессорных систем

ОПК-7. Способен адаптировать зарубежные комплексы обработки информации и автоматизированного проектирования к нуждам отечественных предприятий	ОПК-7.1. Знает функциональные требования к прикладному программному обеспечению для решения актуальных задач предприятий отрасли, национальные стандарты обработки информации и автоматизированного проектирования	Знает функциональные требования к прикладному программному обеспечению для решения актуальных задач с использованием микропроцессорных систем
	ОПК-7.2. Умеет приводить зарубежные комплексы обработки информации в соответствие с национальными стандартами, интегрировать с отраслевыми информационными системами	Умеет приводить зарубежные микропроцессорные системы обработки информации в соответствие с национальными стандартами, интегрировать с отраслевыми информационными системами
	ОПК-7.3. Владеет методами настройки интерфейса, разработки пользовательских шаблонов, подключения библиотек, добавления новых функций	Владеет методами настройки интерфейса, разработки пользовательских шаблонов, подключения библиотек, добавления новых функций при программировании микропроцессорных систем

Профессиональные компетенции

ПКС-1. Способен разрабатывать требования и выполнять проектирование программного обеспечения;	ПКС-1.1. Знает: современные методики и программные средства для проектирования программного и информационного обеспечения аппаратно-программных комплексов	Знает элементную базу систем управления технологическими процессами
	ПКС-1.2. Умеет: разрабатывать требования и выполнять проектирование программного и информационного обеспечения для аппаратно-программных комплексов	Умеет проектировать, разрабатывать элементы и системы управления на основе микропроцессорных и компьютерных
	ПКС-1.3. Владеет: современными методами и программными средствами для проектирования и реализации программного и информационного обеспечения аппаратно-программных комплексов	Владеет навыками проектирования, разработки элементов и устройств управления технологическими процессами на основе микропроцессорных систем

ПКС-3. Способен осуществлять техническое руководство проектно-изыскательскими работами при проектировании объектов, вводе в действие и освоении проектных мощностей;	ПКС-3.1. Знает: принципы и методы выполнения научно-исследовательских и опытно-конструкторских работа по заданной тематике	Знает принципы и методы выполнения научно-исследовательских и опытно-конструкторских работа по заданной тематике на основе микропроцессоров
	ПКС-3.2. Умеет: выполнять и осуществлять техническое руководство проектно-изыскательскими работами в рамках заданной тематики	Умеет выполнять и осуществлять техническое руководство проектно-изыскательскими работами в рамках заданной тематики с использованием микропроцессорных систем
	ПКС-3.3. Владеет: навыками выполнения и технического руководства проектно-изыскательскими работами	Владеет навыками выполнения и технического руководства проектно-изыскательскими работами при выборе алгоритмов реализуемых на микропроцессорах
	ПКС-3.4. Владеет: современными средствами для поиска, анализа и представления результатов в рамках выполнения и руководства проектно-изыскательскими работами	Владеет современными средствами для поиска, анализа и представления результатов в рамках обоснования использования алгоритмов реализуемых на микропроцессорной системе

4. Объем дисциплины в зачетных единицах с указанием количества академических часов, выделенных на контактную работу обучающихся с преподавателем и на самостоятельную работу обучающихся

Общая трудоемкость дисциплины составляет 5 зачетных единиц, 180 академических часов.

Распределение трудоемкости дисциплины по видам учебной деятельности представлено в таблице 4.1.

Таблица 4.1 – Трудоемкость дисциплины по видам учебной деятельности

Виды учебной деятельности	Всего часов	Семестры
		1 семестр
Контактная аудиторная работа обучающихся с преподавателем, всего	36	36
Лекционные занятия	8	8
Практические занятия	10	10
Лабораторные занятия	18	18
Самостоятельная работа обучающихся, в т.ч. контактная внеаудиторная работа обучающихся с преподавателем, всего	108	108
Подготовка к тестированию	17	17
Подготовка к контрольной работе	2	2
Подготовка к лабораторной работе, написание отчета	89	89
Подготовка и сдача экзамена	36	36
Общая трудоемкость (в часах)	180	180
Общая трудоемкость (в з.е.)	5	5

5. Структура и содержание дисциплины

5.1. Разделы (темы) дисциплины и виды учебной деятельности

Структура дисциплины по разделам (темам) и видам учебной деятельности приведена в таблице 5.1.

Таблица 5.1 – Разделы (темы) дисциплины и виды учебной деятельности

Названия разделов (тем) дисциплины	Лек. зан., ч	Прак. зан., ч	Лаб. раб.	Сам. раб., ч	Всего часов (без экзамена)	Формируемые компетенции
1 семестр						
1 Архитектура МП систем	1	2	12	19	34	ПКС-1
2 Методология проектировании МПС	4	8	-	15	27	ОПК-5, ОПК-6, ОПК-7, ПКС-1, ПКС-3
3 Аппаратное программирование МПС.	3	-	6	74	83	ПКС-1, ОПК-5, ОПК-6, ОПК-7, ПКС-3
Итого за семестр	8	10	18	108	144	
Итого	8	10	18	108	144	

5.2. Содержание разделов (тем) дисциплины

Содержание разделов (тем) дисциплины (в т.ч. по лекциям) приведено в таблице 5.2.

Таблица 5.2 – Содержание разделов (тем) дисциплины (в т.ч. по лекциям)

Названия разделов (тем) дисциплины	Содержание разделов (тем) дисциплины (в т.ч. по лекциям)	Трудоемкость (лекционные занятия), ч	Формируемые компетенции
1 семестр			
1 Архитектура МП систем	Общая характеристика микропроцессорной и компьютерной системы как объекта проектирования.	1	ПКС-1
	Итого	1	
2 Методология проектировании МПС	Проектирование математического и алгоритмического обеспечения компьютерной системы	2	ОПК-5, ОПК-6, ОПК-7, ПКС-1, ПКС-3
	Цифровая обработка данных. Операторы и функционалы. Интегральные преобразования. Цифровая обработка сигналов. Математическое и алгоритмическое обеспечение для цифровой обработки данных.	1	ОПК-5, ОПК-6, ОПК-7, ПКС-1, ПКС-3
	Влияние структуры математического и алгоритмического обеспечения, требования технического задания на организационную структуру технических средств микропроцессорной и компьютерной системы	1	ОПК-5, ОПК-6, ОПК-7, ПКС-1, ПКС-3
	Итого	4	

3 Аппаратное программирование МПС.	Проектирование технического обеспечения микропроцессорных и компьютерных систем.	1	ПКС-1
	Однокристальные процессоры. Однокристальные ЭВМ. Процессоры цифровой обработки сигналов.	1	ПКС-1
	Примеры проектирования микропроцессорных и компьютерных систем.	1	ОПК-5, ОПК-6, ОПК-7, ПКС-1, ПКС-3
	Итого	3	
Итого за семестр		8	
Итого		8	

5.3. Практические занятия (семинары)

Наименование практических занятий (семинаров) приведено в таблице 5.3.

Таблица 5.3 – Наименование практических занятий (семинаров)

Названия разделов (тем) дисциплины	Наименование практических занятий (семинаров)	Трудоемкость, ч	Формируемые компетенции
1 семестр			
1 Архитектура МП систем	Одно-, Дву-, Трех-, Четырех-адресные, а также без адресные команды.	2	ПКС-1
	Итого	2	
2 Методология проектирования МПС	Основные алгоритмы Цифровой Обработки сигналов.	4	ПКС-1
	Дискретное преобразование Фурье.	4	ОПК-7, ПКС-1, ПКС-3
	Итого	8	
Итого за семестр		10	
Итого		10	

5.4. Лабораторные занятия

Наименование лабораторных работ приведено в таблице 5.4.

Таблица 5.4 – Наименование лабораторных работ

Названия разделов (тем) дисциплины	Наименование лабораторных работ	Трудоемкость, ч	Формируемые компетенции
1 семестр			
1 Архитектура МП систем	Изучение отладочного комплекса микропроцессоров семейства ADSP21061.	4	ПКС-1
	Разработка цифрового фильтра на основе микропроцессора семейства ADSP21061	4	ПКС-1
	Разработка цифрового фильтра на основе микропроцессора семейства ADSP2181.	4	ПКС-1
	Итого	12	

3 Аппаратное программирование МПС.	Разработка цифрового фильтра на основе микропроцессора семейства ADSP2065 или BF945.	6	ОПК-5, ОПК-6, ОПК-7, ПКС-1
	Итого	6	
Итого за семестр		18	
Итого		18	

5.5. Курсовой проект / курсовая работа

Не предусмотрено учебным планом

5.6. Самостоятельная работа

Виды самостоятельной работы, трудоемкость и формируемые компетенции представлены в таблице 5.6.

Таблица 5.6 – Виды самостоятельной работы, трудоемкость и формируемые компетенции

Названия разделов (тем) дисциплины	Виды самостоятельной работы	Трудоемкость, ч	Формируемые компетенции	Формы контроля
1 семестр				
1 Архитектура МП систем	Подготовка к тестированию	1	ПКС-1	Тестирование
	Подготовка к контрольной работе	1	ПКС-1	Контрольная работа
	Подготовка к лабораторной работе, написание отчета	17	ПКС-1	Лабораторная работа
	Итого	19		
2 Методология проектирования МПС	Подготовка к контрольной работе	1	ОПК-7, ПКС-1, ПКС-3	Контрольная работа
	Подготовка к тестированию	14	ОПК-7, ПКС-1, ПКС-3	Тестирование
	Итого	15		
3 Аппаратное программирование МПС.	Подготовка к тестированию	2	ОПК-5, ОПК-6, ОПК-7, ПКС-1	Тестирование
	Подготовка к лабораторной работе, написание отчета	72	ОПК-5, ОПК-6, ОПК-7, ПКС-1	Лабораторная работа
	Итого	74		
Итого за семестр		108		
	Подготовка и сдача экзамена	36		Экзамен
Итого		144		

5.7. Соответствие компетенций, формируемых при изучении дисциплины, и видов учебной деятельности

Соответствие компетенций, формируемых при изучении дисциплины, и видов учебной деятельности представлено в таблице 5.7.

Таблица 5.7 – Соответствие компетенций, формируемых при изучении дисциплины, и видов занятий

Формируемые компетенции	Виды учебной деятельности				Формы контроля
	Лек. зан.	Прак. зан.	Лаб. раб.	Сам. раб.	
ОПК-5	+		+	+	Контрольная работа, Лабораторная работа, Тестирование, Экзамен
ОПК-6	+		+	+	Контрольная работа, Лабораторная работа, Тестирование, Экзамен
ОПК-7	+	+	+	+	Контрольная работа, Лабораторная работа, Тестирование, Экзамен
ПКС-1	+	+	+	+	Контрольная работа, Лабораторная работа, Тестирование, Экзамен
ПКС-3	+	+		+	Контрольная работа, Тестирование, Экзамен

6. Рейтинговая система для оценки успеваемости обучающихся

6.1. Балльные оценки для форм контроля

Балльные оценки для форм контроля представлены в таблице 6.1.

Таблица 6.1 – Балльные оценки

Формы контроля	Максимальный балл на 1-ую КТ с начала семестра	Максимальный балл за период между 1КТ и 2КТ	Максимальный балл за период между 2КТ и на конец семестра	Всего за семестр
1 семестр				
Контрольная работа	0	5	5	10
Лабораторная работа	10	10	30	50
Тестирование	0	5	5	10
Экзамен				30
Итого максимум за период	10	20	40	100
Нарастающим итогом	10	30	70	100

6.2. Пересчет баллов в оценки за текущий контроль

Пересчет баллов в оценки за текущий контроль представлен в таблице 6.2.

Таблица 6.2 – Пересчет баллов в оценки за текущий контроль

Баллы на дату текущего контроля	Оценка
≥ 90% от максимальной суммы баллов на дату ТК	5
От 70% до 89% от максимальной суммы баллов на дату ТК	4
От 60% до 69% от максимальной суммы баллов на дату ТК	3
< 60% от максимальной суммы баллов на дату ТК	2

6.3. Пересчет суммы баллов в традиционную и международную оценку

Пересчет суммы баллов в традиционную и международную оценку представлен в таблице 6.3.

Таблица 6.3 – Пересчет суммы баллов в традиционную и международную оценку

Оценка	Итоговая сумма баллов, учитывает успешно сданный экзамен	Оценка (ECTS)
5 (отлично) (зачтено)	90 – 100	A (отлично)
4 (хорошо) (зачтено)	85 – 89	B (очень хорошо)
	75 – 84	C (хорошо)
	70 – 74	D (удовлетворительно) ⁹

3 (удовлетворительно) (зачтено)	65 – 69	Е (посредственно)
	60 – 64	
2 (неудовлетворительно) (не зачтено)	Ниже 60 баллов	F (неудовлетворительно)

7. Учебно-методическое и информационное обеспечение дисциплины

7.1. Основная литература

1. Сергиенко А. Б. Цифровая обработка сигналов : Учебное пособие для вузов - 2-е изд. - СПб. : Питер, 2007. – 750с (наличие в библиотеке ТУСУР - 50 экз.).
2. Пасечников, И. И. Цифровая обработка сигналов : учебное пособие / И. И. Пасечников. — Тамбов : ТГУ им. Г.Р.Державина, 2019. — 156 с. [Электронный ресурс]: — Режим доступа: <https://e.lanbook.com/book/137567>.
3. Афанасьев, А. А. Цифровая обработка сигналов : учебное пособие / А. А. Афанасьев, А. А. Рыболовлев, А. П. Рыжков. — Москва : Горячая линия-Телеком, 2019. — 356 с. [Электронный ресурс]: — Режим доступа: <https://e.lanbook.com/book/176119>.

7.2. Дополнительная литература

1. Лайонс Р. Цифровая обработка сигналов - 2-е изд. - М. : БИНОМ, 2007. - 652с. (наличие в библиотеке ТУСУР - 20 экз.).
2. Кехтарнаваз Н., Ким Н. Цифровая обработка сигналов на системном уровне с использованием LabVIEW — М. : ДМК Пресс, 2010. — 300 с. [Электронный ресурс]: — Режим доступа: <http://e.lanbook.com/book/60974>.

7.3. Учебно-методические пособия

7.3.1. Обязательные учебно-методические пособия

1. Смит С. — Цифровая обработка сигналов. Практическое руководство для инженеров и научных работников (Практическая работа стр. 14-25, стр. 88-109, стр. 299-302, стр. 400-422)— М. : ДМК Пресс, 2011. — 720 с. [Электронный ресурс]: — Режим доступа: <http://e.lanbook.com/book/60986>.
2. Коцубинский В.П., Русанов В.В Проектирование Микропроцессорных и компьютерных систем // Методическое пособие по выполнению лабораторных работ - Томск: каф. КСУП ТУСУР 2012. - 34с. [Электронный ресурс]: — Режим доступа: http://kcup.tusur.ru/index.php?module=mod_methodic&command=view&id=212.
3. Проектирование микропроцессорных и компьютерных систем: Методические указания по самостоятельной работе / В. П. Коцубинский, М. Е. Антипин - 2018. 4 с. [Электронный ресурс]: — Режим доступа: <https://edu.tusur.ru/publications/7975>.
4. Проектирование микропроцессорных и компьютерных систем: Методические указания по организации практических работ / В. П. Коцубинский, М. Е. Антипин - 2018. 5 с. [Электронный ресурс]: — Режим доступа: <https://edu.tusur.ru/publications/7974>.
5. Сато, Ю. Без паники! Цифровая обработка сигналов.(Самостоятельная работа после каждой главы, например, стр. 28,36,60) — М. : ДМК Пресс, 2010. — 176 с. [Электронный ресурс]: — Режим доступа: <http://e.lanbook.com/book/61023>.

7.3.2. Учебно-методические пособия для лиц с ограниченными возможностями здоровья и инвалидов

Учебно-методические материалы для самостоятельной и аудиторной работы обучающихся из числа лиц с ограниченными возможностями здоровья и инвалидов предоставляются в формах, адаптированных к ограничениям их здоровья и восприятия информации.

Для лиц с нарушениями зрения:

- в форме электронного документа;
- в печатной форме увеличенным шрифтом.

Для лиц с нарушениями слуха:

- в форме электронного документа;
- в печатной форме.

Для лиц с нарушениями опорно-двигательного аппарата:

- в форме электронного документа;
- в печатной форме.

7.4. Современные профессиональные базы данных и информационные справочные системы

1. При изучении дисциплины рекомендуется обращаться к современным базам данных, информационно-справочным и поисковым системам, к которым у ТУСУРа открыт доступ: <https://lib.tusur.ru/ru/resursy/bazy-dannyh>.

8. Материально-техническое и программное обеспечение дисциплины

8.1. Материально-техническое и программное обеспечение для лекционных занятий

Для проведения занятий лекционного типа, групповых и индивидуальных консультаций, текущего контроля и промежуточной аттестации используется учебная аудитория с достаточным количеством посадочных мест для учебной группы, оборудованная доской и стандартной учебной мебелью. Имеются мультимедийное оборудование и учебно-наглядные пособия, обеспечивающие тематические иллюстрации по лекционным разделам дисциплины.

8.2. Материально-техническое и программное обеспечение для практических занятий

Лаборатория элементов и устройств систем автоматики: учебная аудитория для проведения занятий лекционного типа, учебная аудитория для проведения занятий практического типа, учебная аудитория для проведения занятий лабораторного типа, помещение для проведения текущего контроля и промежуточной аттестации, помещение для самостоятельной работы; 634034, Томская область, г. Томск, Вершинина улица, д. 74, 330 ауд.

Описание имеющегося оборудования:

- Проектор LG RD-DX130;
- Стенд для исследования приводов;
- Стенд для изучения и программирования промышленных контроллеров MOSCAD;
- Стенд для изучения и программирования промышленных контроллеров систем управления;
- Стенд для изучения АСУ дорожным движением в комплекте;
- Стенд для изучения АСУ наружным освещением в комплекте;
- Стенд для систем ПИД-регулирования;
- Стенд для изучения систем регулирования давления на основе управляемого электропривода;
- Стенд для изучения СУ движением на основе интеллектуального электропривода переменного тока;
- Стенд для использования систем бесперебойного электропитания;
- Учебный стенд на базе логических модулей LOGO;
- Учебный стенд на базе программируемого логического контроллера;
- Учебный электромеханический робот с компьютерным управлением и элементами технического зрения;
- Экран интерактивный SMARTBOARD;
- Комплект специализированной учебной мебели;
- Рабочее место преподавателя.

Программное обеспечение:

- AVR Studio 6.2;
- Far Manager;
- Mathcad 13, 14;
- Windows XP Professional Edition;
- WonderwareIntouch 10;

Учебная аудитория: учебная аудитория для проведения занятий практического типа, учебная аудитория для проведения занятий лабораторного типа; 634034, Томская область, г. Томск, Вершинина улица, д. 74, 331б ауд.

Описание имеющегося оборудования:

- Симулятор интеллектуального электропривода;

- Набор для разработки встраиваемых систем ZedBoard Zynd-7000 (5 шт.);
 - Стенд лабораторный 01 ИФУГ 421463.237 (7 шт.);
 - Комплект специализированной учебной мебели;
 - Рабочее место преподавателя.
- Программное обеспечение:
- OpenOffice 4;
 - Windows XP Professional Edition;

8.3. Материально-техническое и программное обеспечение для лабораторных работ

Лаборатория элементов и устройств систем автоматики: учебная аудитория для проведения занятий лекционного типа, учебная аудитория для проведения занятий практического типа, учебная аудитория для проведения занятий лабораторного типа, помещение для проведения текущего контроля и промежуточной аттестации, помещение для самостоятельной работы; 634034, Томская область, г. Томск, Вершинина улица, д. 74, 330 ауд.

Описание имеющегося оборудования:

- Проектор LG RD-DX130;
 - Стенд для исследования приводов;
 - Стенд для изучения и программирования промышленных контроллеров MOSCAD;
 - Стенд для изучения и программирования промышленных контроллеров систем управления;
 - Стенд для изучения АСУ дорожным движением в комплекте;
 - Стенд для изучения АСУ наружным освещением в комплекте;
 - Стенд для систем ПИД-регулирования;
 - Стенд для изучения систем регулирования давления на основе управляемого электропривода;
 - Стенд для изучения СУ движением на основе интеллектуального электропривода переменного тока;
 - Стенд для использования систем бесперебойного электропитания;
 - Учебный стенд на базе логических модулей LOGO;
 - Учебный стенд на базе программируемого логического контроллера;
 - Учебный электромеханический робот с компьютерным управлением и элементами технического зрения;
 - Экран интерактивный SMARTBOARD;
 - Комплект специализированной учебной мебели;
 - Рабочее место преподавателя.
- Программное обеспечение:
- AVR Studio 6.2;
 - Far Manager;
 - Mathcad 13, 14;
 - Windows XP Embedded;
 - Windows XP Professional Edition;

8.4. Материально-техническое и программное обеспечение для самостоятельной работы

Для самостоятельной работы используются учебные аудитории (компьютерные классы), расположенные по адресам:

- 634050, Томская область, г. Томск, Ленина проспект, д. 40, 233 ауд.;
- 634045, Томская область, г. Томск, ул. Красноармейская, д. 146, 201 ауд.;
- 634034, Томская область, г. Томск, Вершинина улица, д. 47, 126 ауд.;
- 634034, Томская область, г. Томск, Вершинина улица, д. 74, 207 ауд.

Описание имеющегося оборудования:

- учебная мебель;
- компьютеры;
- компьютеры подключены к сети «Интернет» и обеспечивают доступ в электронную информационно-образовательную среду ТУСУРа.

Перечень программного обеспечения:

- Microsoft Windows;
- OpenOffice;
- Kaspersky Endpoint Security 10 для Windows;
- 7-Zip;
- Google Chrome.

8.5. Материально-техническое обеспечение дисциплины для лиц с ограниченными возможностями здоровья и инвалидов

Освоение дисциплины лицами с ограниченными возможностями здоровья и инвалидами осуществляется с использованием средств обучения общего и специального назначения.

При занятиях с обучающимися с **нарушениями слуха** предусмотрено использование звукоусиливающей аппаратуры, мультимедийных средств и других технических средств приема/передачи учебной информации в доступных формах, мобильной системы преподавания для обучающихся с инвалидностью, портативной индукционной системы. Учебная аудитория, в которой занимаются обучающиеся с нарушением слуха, оборудована компьютерной техникой, аудиотехникой, видеотехникой, электронной доской, мультимедийной системой.

При занятиях с обучающимися с **нарушениями зрения** предусмотрено использование в лекционных и учебных аудиториях возможности просмотра удаленных объектов (например, текста на доске или слайда на экране) при помощи видеоувеличителей для комфортного просмотра.

При занятиях с обучающимися с **нарушениями опорно-двигательного аппарата** используются альтернативные устройства ввода информации и другие технические средства приема/передачи учебной информации в доступных формах, мобильной системы обучения для людей с инвалидностью.

9. Оценочные материалы и методические рекомендации по организации изучения дисциплины

9.1. Содержание оценочных материалов для текущего контроля и промежуточной аттестации

Для оценки степени сформированности и уровня освоения закрепленных за дисциплиной компетенций используются оценочные материалы, представленные в таблице 9.1.

Таблица 9.1 – Формы контроля и оценочные материалы

Названия разделов (тем) дисциплины	Формируемые компетенции	Формы контроля	Оценочные материалы (ОМ)
1 Архитектура МП систем	ПКС-1	Контрольная работа	Примерный перечень вариантов (заданий) контрольных работ
		Лабораторная работа	Темы лабораторных работ
		Тестирование	Примерный перечень тестовых заданий
		Экзамен	Перечень экзаменационных вопросов
2 Методология проектирования МПС	ОПК-5, ОПК-6, ОПК-7, ПКС-1, ПКС-3	Контрольная работа	Примерный перечень вариантов (заданий) контрольных работ
		Тестирование	Примерный перечень тестовых заданий
		Экзамен	Перечень экзаменационных вопросов

3 Аппаратное программирование МПС.	ПКС-1, ОПК-5, ОПК-6, ОПК-7, ПКС-3	Лабораторная работа	Темы лабораторных работ
		Тестирование	Примерный перечень тестовых заданий
		Экзамен	Перечень экзаменационных вопросов

Шкала оценки сформированности отдельных планируемых результатов обучения по дисциплине приведена в таблице 9.2.

Таблица 9.2 – Шкала оценки сформированности планируемых результатов обучения по дисциплине

Оценка	Баллы за ОМ	Формулировка требований к степени сформированности планируемых результатов обучения		
		знать	уметь	владеть
2 (неудовлетворительно)	< 60% от максимальной суммы баллов	отсутствие знаний или фрагментарные знания	отсутствие умений или частично освоенное умение	отсутствие навыков или фрагментарные применение навыков
3 (удовлетворительно)	от 60% до 69% от максимальной суммы баллов	общие, но не структурированные знания	в целом успешно, но не систематически осуществляемое умение	в целом успешное, но не систематическое применение навыков
4 (хорошо)	от 70% до 89% от максимальной суммы баллов	сформированные, но содержащие отдельные проблемы знания	в целом успешное, но содержащие отдельные пробелы умение	в целом успешное, но содержащие отдельные пробелы применение навыков
5 (отлично)	≥ 90% от максимальной суммы баллов	сформированные систематические знания	сформированное умение	успешное и систематическое применение навыков

Шкала комплексной оценки сформированности компетенций приведена в таблице 9.3.

Таблица 9.3 – Шкала комплексной оценки сформированности компетенций

Оценка	Формулировка требований к степени компетенции
2 (неудовлетворительно)	Не имеет необходимых представлений о проверяемом материале или Знать на уровне ориентирования , представлений. Обучающийся знает основные признаки или термины изучаемого элемента содержания, их отнесенность к определенной науке, отрасли или объектам, узнает в текстах, изображениях или схемах и знает, к каким источникам нужно обращаться для более детального его усвоения.
3 (удовлетворительно)	Знать и уметь на репродуктивном уровне. Обучающихся знает изученный элемент содержания репродуктивно: произвольно воспроизводит свои знания устно, письменно или в демонстрируемых действиях.

4 (хорошо)	Знать, уметь, владеть на аналитическом уровне. Зная на репродуктивном уровне, указывать на особенности и взаимосвязи изученных объектов, на их достоинства, ограничения, историю и перспективы развития и особенности для разных объектов усвоения.
5 (отлично)	Знать, уметь, владеть на системном уровне. Обучающийся знает изученный элемент содержания системно, произвольно и доказательно воспроизводит свои знания устно, письменно или в демонстрируемых действиях, учитывая и указывая связи и зависимости между этим элементом и другими элементами содержания дисциплины, его значимость в содержании дисциплины.

9.1.1. Примерный перечень тестовых заданий

1. Частота дискретизации сигнала равна 44100Гц. Размер БПФ равен 4096. Какова длина анализируемого блока в секундах?: а) 0.0929 секунды б) 1 секунды в) 1.5 секунды г) 2.5 секунды
2. Что будет, если частоту среза анти-алиасингового фильтра установить ниже половины частоты дискретизации? а) Сигнал исказится б) Алиасинга не возникнет, т.к. спектр будет ограничен нужным образом. Однако для данной частоты дискретизации возможный передаваемый частотный диапазон будет использоваться не полностью в) Возникнут помехи г) Сигнал передастся как есть
3. При проектировании АЦП с частотой дискретизации 44КГц был ошибочно реализован анти-алиасинговый фильтр. Его частота среза была установлена на 24 КГц. Какая область частот в записи может быть испорчена? а) нижняя часть спектра и наложатся на частоты от 8 кГц до 12 кГц б) нижняя часть спектра и наложатся на частоты от 2 кГц до 4 кГц в) нижняя часть спектра и наложатся на частоты от 42 кГц до 44 кГц г) нижняя часть спектра и наложатся на частоты от 20 кГц до 22 кГц
4. При проектировании АЦП с частотой дискретизации 44КГц был ошибочно реализован анти-алиасинговый фильтр. Его частота среза была установлена на 24 КГц. Отразится ли это на качестве звучания звукозаписи? а) Отразится в связи с тем, что человеческое ухо слышит выше 8 кГц б) Отразится в связи с тем, что человеческое ухо слышит выше 12 кГц в) Отразится в связи с тем, что человеческое ухо слышит выше 20 кГц г) Нет не отразится в связи с тем, что человеческое ухо не «слышит» свыше 20 кГц
5. Известно, что для получения разборчиво звучащей человеческой речи достаточно оцифровать ее с частотой 8кГц. Какой диапазон частот может быть правильно передан такой цифровой записью? а) можно правильно передать диапазон частот от 2 до 4 кГц б) можно правильно передать диапазон частот от 1Гц до 4 кГц в) можно правильно передать диапазон частот от 0 до 4 кГц г) можно правильно передать диапазон частот от 4 до 8 кГц
6. Звук с частотными составляющими до 5кГц можно хорошо слышать. Что нужно сделать для оцифровки акустического сигнала, записанного с микрофона? а) Поставить антиалиасинговый фильтр с частотой 5 кГц б) Произвести выборку с частотой 10 кГц в) Поставить антиалиасинговый фильтр с частотой 15 кГц г) Пропустить через антиалиасинговый фильтр с частотой среза 5 кГц
7. Кол-во элементов черно-белого TV изображение равно 512x512, число градаций – 256. Какой объем памяти требуется для хранения этого изображения? а) 65536 кбит б) 65536 байт в) 262144 байт г) 8192 Мбайт
8. Какой алгоритм наиболее часто реализуется на микропроцессорах для управления асинхронными электродвигателями? а) Пропорционально-интегрально-дифференцирующий (ПИД) регулятор б) Широтно-импульсная модуляция в) Импульсно-кодовая модуляция г) Амплитудно-импульсная модуляция
9. Известно, что для получения разборчиво звучащей человеческой речи достаточно оцифровать ее с частотой 8кГц. Что необходимо предпринять при оцифровке для правильной передачи данного диапазона? а) перед оцифровкой пропустить сигнал через антиалиасинговый фильтр с частотой среза 4 кГц б) перед оцифровкой пропустить сигнал через антиалиасинговый фильтр с частотой среза 8 кГц в) перед оцифровкой пропустить сигнал через антиалиасинговый фильтр с частотой среза 22.5 кГц г) перед оцифровкой

- пропустить сигнал через антиалиасинговый фильтр с частотой среза 11.25 кГц
10. Расшифруйте аббревиатуру ЦОС: а) Цифровая обработка сигнала б) Процессор цифровой сигнальный процессор в) Центральная операционная система г) Центр обработки сигналов
 11. Укажите архитектуру процессора цифровой обработки сигнала, например, ADSP 2181. а) гарвардская архитектура б) архитектура фон Неймана в) унифицированная шейдерная архитектура г) расширенная гарвардская архитектура
 12. Укажите среду программирования, разработанную специалистами компании Analog Devices специально для процессоров цифровой обработки сигналов семейства ADSP 2181. а) VisualDSP 3.5 б) VisualDSP 6.0 в) Microsoft Visual Studio г) AVR Studio 4
 13. _____ - электронный или любой другой фильтр, эффективно пропускающий частотный спектр сигнала ниже некоторой частоты (частоты среза) и подавляющий частоты сигнала выше этой частоты. а) Фильтр нижних частот б) Фильтр верхних частот в) Фильтр средних частот г) Полосовой фильтр.
 14. Кто из ученых не причастен к теореме: если сигнал таков, что его спектр ограничен частотой F , то после дискретизации сигнала с частотой не менее $2F$ можно восстановить исходный непрерывный сигнал по полученному цифровому сигналу абсолютно точно. а) Владимир Котельников б) Гарри Найквист в) Клод Шеннон г) Лев Понтрягин
 15. _____ — в статистике, обработке сигналов и смежных дисциплинах эффект, приводящий к наложению, неразличимости различных непрерывных сигналов при их дискретизации. а) Алиасинг б) Быстрое преобразование Фурье в) Дискретное преобразование Фурье г) Белый шум
 16. _____ — преобразование конечных последовательностей (комплексных) чисел, которое, как и в непрерывном случае, превращает свёртку в поточечное умножение. Используется в цифровой обработке сигналов и в других ситуациях, где необходимо быстро выполнять свёртку, например, при умножении больших чисел. а) Дискретное преобразование Фурье б) Быстрое преобразование Фурье в) Обратное преобразование Фурье г) Оконное преобразование Фурье
 17. _____ — это математическая операция, применённая к двум функциям f и g , порождающая третью функцию, которая иногда может рассматриваться как модифицированная версия одной из первоначальных. а) Преобразование Лапласа б) Свёртка в) Преобразование Фурье г) Дискретное преобразование Фурье
 18. Какое свойство Быстрого преобразование Фурье помогает сократить вычисление коэффициентов. а) Периодичность чередования знаков б) Периодичность коэффициентов в) Большие вычислительные возможности г) Мощные процессоры ЦОС
 19. _____ — один из видов линейных цифровых фильтров, характерной особенностью которого является ограниченность по времени его импульсной характеристики (с какого-то момента времени она становится а) Фильтр с конечной импульсной характеристикой б) Фильтр с бесконечной конечной импульсной характеристикой в) Фильтр нижних частот г) Фильтр верхних частот
 20. Как называется функция равная нулю для отрицательных значений аргумента и единице — для положительных. а) Хависайда б) Уолша в) Дирака г) дельта-функция?

9.1.2. Перечень экзаменационных вопросов

1. Приведите алгоритм работы фильтра с Конечной Импульсной Характеристикой.
2. Задана система, состоящая из последовательного соединения двух линейных систем, представленных соответственно импульсами отклика $h_1(t)$ и $h_2(t)$. На вход этой системы подан сигнал $x(t)$. Требуется определить выходной сигнал $y(t)$ во временной и частотных областях.
3. Обоснуйте используемые биты при сопряжении секций процессора.
4. Звук с частотными составляющими до 5кГц можно хорошо слышать. Что нужно сделать для оцифровки акустического сигнала, записанного с микрофона?
5. Пусть $F(w)$ – преобразование Фурье функции $f(t)$. Докажите, что преобразование Фурье производной функции $f(t)$ равно $jwF(w)$.
6. Приведите алгоритм работы фильтра с Бесконечной Импульсной Характеристикой.
7. Известно, что для получения разборчиво звучащей человеческой речи достаточно оцифровать ее с частотой 8кГц. Какой диапазон частот может быть правильно передан

- такой цифровой записью? Что необходимо предпринять при оцифровке для правильной передачи данного диапазона?
8. Покажите, что преобразование Фурье произведения двух сигналов $f(t)$, $g(t)$ являются сверткой каждого из преобразований Фурье этих сигналов.
 9. Используя одно-адресные команды реализовать $y=z+(a-x)/b$.
 10. При проектировании АЦП с частотой дискретизации 44КГц был ошибочно реализован анти-алиасинговый фильтр. Его частота среза была установлена на 24 КГц. К каким эффектам может привести такой АЦП? Какая область частот в записи может быть испорчена? Отразится ли это на качестве звучания звукозаписи?
 11. Приведите основные недостатки фильтра с Бесконечной Импульсной Характеристикой, на примере его «изготовления» на цифровом сигнальном процессоре.
 12. Что будет, если частоту среза анти-алиасингового фильтра установить ниже половины частоты дискретизации?
 13. Частота дискретизации сигнала равна 44100Гц. Размер БПФ равен 4096. Какой размер БПФ нужно использовать, чтобы получить частотное разрешение около 4Гц?
 14. Частота дискретизации сигнала равна 44100Гц. Размер БПФ равен 4096. Какова длина анализируемого блока в секундах?
 15. Приведите алгоритм работы фильтра с конечной импульсной характеристикой на основе ЦОС ADSP2181.
 16. Приведите программу для КИФ фильтрации на основе ЦОС ADSP2181
 17. Приведите основные отличия алгоритма работы фильтра с КИФ от БИХ, а их в свою очередь от БПФ на ЦОС ADSP2181
 18. Посчитать, сколько умножений нужно произвести для вычисления свертки длины N с ядром длины M .
 19. Приведите алгоритм работы фильтра на основе БПФ (чем отличается окно Хемминга от Блэкмора) на ЦОС ADSP2181.
 20. Частота дискретизации сигнала равна 44100Гц. По каким частотам в герцах будет разложен сигнал?

9.1.3. Примерный перечень вариантов (заданий) контрольных работ

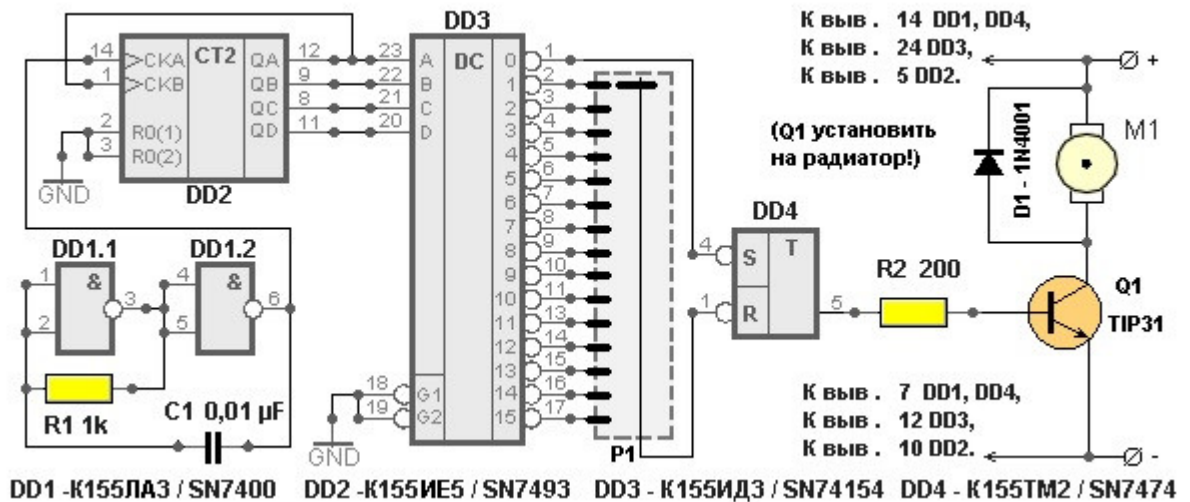
Контрольная работа №1: Вопросы в ней относятся к теоретическим основам цифровой обработки сигналов(ЦОС)

1. Разложите в ряд Фурье функцию $f(t)=|t|$ на отрезке $[-\pi, \pi]$
2. Обоснуйте используемые биты при сопряжении секций процессора.
3. Приведите алгоритм работы фильтра с Бесконечной Импульсной Характеристикой.
4. Задана система, состоящая из последовательного соединения двух линейных систем, представленных соответственно импульсами отклика $h_1(t)$ и $h_2(t)$. На вход этой системы подан сигнал $x(t)$. Требуется определить. Выходной сигнал $y(t)$ во временной и частотных областях.
5. Пусть $F(w)$ – преобразование Фурье функции $f(t)$. Докажите, что преобразование Фурье производной функции $f(t)$ равно $jwF(w)$.
6. Покажите, что преобразование Фурье произведения двух сигналов $f(t)$, $g(t)$ являются сверткой каждого из преобразований Фурье этих сигналов.
7. Используя одно-адресные команды реализовать $y=z+(a-x)/b$.

Контрольная работа №2 Вопросы в ней относятся к непосредственной реализации алгоритмов ЦОС на цифровых сигнальных процессорах.

1. Звук с частотными составляющими до 5кГц можно хорошо слышать. Что нужно сделать для оцифровки акустического сигнала, записанного с микрофона?
2. Известно, что для получения разборчиво звучащей человеческой речи достаточно оцифровать ее с частотой 8кГц. Какой диапазон частот может быть правильно передан такой цифровой записью? Что необходимо предпринять при оцифровке для правильной передачи данного диапазона?
3. При проектировании АЦП с частотой дискретизации 44КГц был ошибочно реализован анти-алиасинговый фильтр. Его частота среза была установлена на 24 КГц. К каким эффектам может привести такой АЦП? Какая область частот в записи может быть испорчена? Отразится ли это на качестве звучания звукозаписи?
4. Частота дискретизации сигнала равна 44100Гц. Размер БПФ равен 4096. Какова размер

- БПФ нужно использовать, чтобы получить частотное разрешение около 4Гц?
5. Приведите программу для КИФ фильтрации на основе ЦОС ADSP2181.
6. Описать принципы работы схемы:



9.1.4. Темы лабораторных работ

1. Изучение отладочного комплекса микропроцессоров семейства ADSP21061.
2. Разработка цифрового фильтра на основе микропроцессора семейства ADSP21061
3. Разработка цифрового фильтра на основе микропроцессора семейства ADSP2181.
4. Разработка цифрового фильтра на основе микропроцессора семейства ADSP2065 или BF945.

9.2. Методические рекомендации

Учебный материал излагается в форме, предполагающей самостоятельное мышление студентов, самообразование. При этом самостоятельная работа студентов играет решающую роль в ходе всего учебного процесса.

Начать изучение дисциплины необходимо со знакомства с рабочей программой, списком учебно-методического и программного обеспечения. Самостоятельная работа студента включает работу с учебными материалами, выполнение контрольных мероприятий, предусмотренных учебным планом.

В процессе изучения дисциплины для лучшего освоения материала необходимо регулярно обращаться к рекомендуемой литературе и источникам, указанным в учебных материалах; пользоваться через кабинет студента на сайте Университета образовательными ресурсами электронно-библиотечной системы, а также общедоступными интернет-порталами, содержащими научно-популярные и специализированные материалы, посвященные различным аспектам учебной дисциплины.

При самостоятельном изучении тем следуйте рекомендациям:

- чтение или просмотр материала осуществляйте со скоростью, достаточной для индивидуального понимания и освоения материала, выделяя основные идеи; на основании изученного составить тезисы. Освоив материал, попытаться соотнести теорию с примерами из практики;

- если в тексте встречаются незнакомые или малознакомые термины, следует выяснить их значение для понимания дальнейшего материала;

- осмысливайте прочитанное и изученное, отвечайте на предложенные вопросы.

Студенты могут получать индивидуальные консультации, в т.ч. с использованием средств телекоммуникации.

По дисциплине могут проводиться дополнительные занятия, в т.ч. в форме вебинаров. Расписание вебинаров и записи вебинаров публикуются в электронном курсе / электронном журнале по дисциплине.

9.3. Требования к оценочным материалам для лиц с ограниченными возможностями здоровья и инвалидов

Для лиц с ограниченными возможностями здоровья и инвалидов предусмотрены дополнительные оценочные материалы, перечень которых указан в таблице 9.2.

Таблица 9.2 – Дополнительные материалы оценивания для лиц с ограниченными возможностями здоровья и инвалидов

Категории обучающихся	Виды дополнительных оценочных материалов	Формы контроля и оценки результатов обучения
С нарушениями слуха	Тесты, письменные самостоятельные работы, вопросы к зачету, контрольные работы	Преимущественно письменная проверка
С нарушениями зрения	Собеседование по вопросам к зачету, опрос по терминам	Преимущественно устная проверка (индивидуально)
С нарушениями опорно-двигательного аппарата	Решение дистанционных тестов, контрольные работы, письменные самостоятельные работы, вопросы к зачету	Преимущественно дистанционными методами
С ограничениями по общемедицинским показаниям	Тесты, письменные самостоятельные работы, вопросы к зачету, контрольные работы, устные ответы	Преимущественно проверка методами, определяющимися исходя из состояния обучающегося на момент проверки

9.4. Методические рекомендации по оценочным материалам для лиц с ограниченными возможностями здоровья и инвалидов

Для лиц с ограниченными возможностями здоровья и инвалидов предусматривается доступная форма предоставления заданий оценочных средств, а именно:

- в печатной форме;
- в печатной форме с увеличенным шрифтом;
- в форме электронного документа;
- методом чтения ассистентом задания вслух;
- предоставление задания с использованием сурдоперевода.

Лицам с ограниченными возможностями здоровья и инвалидам увеличивается время на подготовку ответов на контрольные вопросы. Для таких обучающихся предусматривается доступная форма предоставления ответов на задания, а именно:

- письменно на бумаге;
- набор ответов на компьютере;
- набор ответов с использованием услуг ассистента;
- представление ответов устно.

Процедура оценивания результатов обучения лиц с ограниченными возможностями здоровья и инвалидов по дисциплине предусматривает предоставление информации в формах, адаптированных к ограничениям их здоровья и восприятия информации:

Для лиц с нарушениями зрения:

- в форме электронного документа;
- в печатной форме увеличенным шрифтом.

Для лиц с нарушениями слуха:

- в форме электронного документа;
- в печатной форме.

Для лиц с нарушениями опорно-двигательного аппарата:

- в форме электронного документа;
- в печатной форме.

При необходимости для лиц с ограниченными возможностями здоровья и инвалидов процедура оценивания результатов обучения может проводиться в несколько этапов.

ЛИСТ СОГЛАСОВАНИЯ

Рассмотрена и одобрена на заседании кафедры КСУП
протокол № 3 от «29» 10 2019 г.

СОГЛАСОВАНО:

Должность	Инициалы, фамилия	Подпись
Заведующий выпускающей каф. КСУП	Ю.А. Шурыгин	Согласовано, 86bee96a-108e-4833- aead-5229de651610
Заведующий обеспечивающей каф. КСУП	Ю.А. Шурыгин	Согласовано, 86bee96a-108e-4833- aead-5229de651610
Начальник учебного управления	Е.В. Саврук	Согласовано, fa63922b-1f3e-4aba- 845d-9ce7670b004c

ЭКСПЕРТЫ:

Доцент, каф. КСУП	Н.Ю. Хабибулина	Согласовано, 127794aa-ac54-4444- 9122-130bd40d9285
Доцент, каф. КСУП	Т.Е. Григорьева	Согласовано, d848614c-1d2f-4e32- b86c-1029abc0b2d5

РАЗРАБОТАНО:

Доцент, каф. КСУП	В.П. Коцубинский	Разработано, c419f53f-49cc-47af- ae73-347645e37cfd
-------------------	------------------	--