

МИНИСТЕРСТВО НАУКИ И ВЫСШЕГО ОБРАЗОВАНИЯ РОССИЙСКОЙ ФЕДЕРАЦИИ  
Федеральное государственное бюджетное образовательное учреждение высшего образования  
«ТОМСКИЙ ГОСУДАРСТВЕННЫЙ УНИВЕРСИТЕТ СИСТЕМ  
УПРАВЛЕНИЯ И РАДИОЭЛЕКТРОНИКИ»  
(ТУСУР)



УТВЕРЖДАЮ  
Проректор по учебной работе

Документ подписан электронной подписью

Сертификат: a1119608-cdff-4455-b54e-5235117c185c

Владелец: Семенов Павел Васильевич

Действителен: с 17.09.2019 по 16.09.2024

РАБОЧАЯ ПРОГРАММА ДИСЦИПЛИНЫ

**АКТИВНЫЕ И ПАССИВНЫЕ МИКРОВОЛНОВЫЕ УСТРОЙСТВА**

Уровень образования: **высшее образование - магистратура**

Направление подготовки / специальность: **11.04.01 Радиотехника**

Направленность (профиль) / специализация: **Микроволновая техника и антенны**

Форма обучения: **очная**

Факультет: **Радиотехнический факультет (РТФ)**

Кафедра: **Кафедра сверхвысокочастотной и квантовой радиотехники (СВЧиКР)**

Курс: **1**

Семестр: **1**

Учебный план набора 2021 года

Объем дисциплины и виды учебной деятельности

Виды учебной деятельности	1 семестр	Всего	Единицы
Лекционные занятия	18	18	часов
Практические занятия	18	18	часов
в т.ч. в форме практической подготовки	18	18	часов
Лабораторные занятия	16	16	часов
в т.ч. в форме практической подготовки	16	16	часов
Самостоятельная работа	92	92	часов
Подготовка и сдача экзамена	36	36	часов
Общая трудоемкость	180	180	часов
(включая промежуточную аттестацию)	5	5	з.е.

Формы промежуточной аттестация	Семестр
Экзамен	1

## 1. Общие положения

### 1.1. Цели дисциплины

1. Подготовка магистров в области разработки микроволновых устройств, основанных на использовании моделей активных и пассивных элементов СВЧ диапазона.

### 1.2. Задачи дисциплины

1. Получение необходимых знаний по физическим основам построения и функционирования активных и пассивных микроволновых устройств.

2. Получение знаний по методам расчёта параметров и характеристик активных и пассивных микроволновых устройств, по основам их проектирования.

3. Приобретение навыков работы с пакетами программ автоматизированного проектирования Advanced Design System.

4. Получение знаний по методам измерения электрических параметров и характеристик активных и пассивных микроволновых элементов и устройств.

## 2. Место дисциплины в структуре ОПОП

Блок дисциплин: Б1. Дисциплины (модули).

Часть блока дисциплин: Часть, формируемая участниками образовательных отношений.

Модуль дисциплин: Модуль направленности (профиля) (major).

Индекс дисциплины: Б1.В.01.ДВ.01.01.

Реализуется с применением электронного обучения, дистанционных образовательных технологий.

### 3. Перечень планируемых результатов обучения по дисциплине, соотнесенных с индикаторами достижения компетенций

Процесс изучения дисциплины направлен на формирование следующих компетенций в соответствии с ФГОС ВО и основной образовательной программой (таблица 3.1):

Таблица 3.1 – Компетенции и индикаторы их достижения

Компетенция	Индикаторы достижения компетенции	Планируемые результаты обучения по дисциплине
<b>Универсальные компетенции</b>		
-	-	-
<b>Общепрофессиональные компетенции</b>		
-	-	-
<b>Профессиональные компетенции</b>		
ПКР-5. Способен к составлению обзоров и отчетов по результатам проводимых исследований, подготовке научных публикаций и заявок на изобретения, разработке рекомендаций по практическому использованию полученных результатов	ПКР-5.1. Знает принципы проведения анализа полноценности и эффективности экспериментальных исследований.	Знает принципы проведения анализа полноценности и эффективности экспериментальных исследований микроволновых устройств
	ПКР-5.2. Умеет подготавливать научные публикации на основе результатов исследований.	Умеет подготавливать научные публикации на основе результатов исследований микроволновых устройств
	ПКР-5.3. Владеет навыками подготовки заявок на изобретения.	Владеет навыками подготовки заявок на изобретения в области микроволновых устройств

### 4. Объем дисциплины в зачетных единицах с указанием количества академических часов, выделенных на контактную работу обучающихся с преподавателем

## и на самостоятельную работу обучающихся

Общая трудоемкость дисциплины составляет 5 зачетных единиц, 180 академических часов.

Распределение трудоемкости дисциплины по видам учебной деятельности представлено в таблице 4.1.

Таблица 4.1 – Трудоемкость дисциплины по видам учебной деятельности

Виды учебной деятельности	Всего часов	Семестры
		1 семестр
<b>Контактная аудиторная работа обучающихся с преподавателем, всего</b>	52	52
Лекционные занятия	18	18
Практические занятия	18	18
Лабораторные занятия	16	16
<b>Самостоятельная работа обучающихся, в т.ч. контактная внеаудиторная работа обучающихся с преподавателем, всего</b>	92	92
Подготовка к тестированию	29	29
Выполнение индивидуального задания	45	45
Подготовка к лабораторной работе, написание отчета	12	12
Написание отчета по лабораторной работе	6	6
<b>Подготовка и сдача экзамена</b>	36	36
<b>Общая трудоемкость (в часах)</b>	180	180
<b>Общая трудоемкость (в з.е.)</b>	5	5

## 5. Структура и содержание дисциплины

### 5.1. Разделы (темы) дисциплины и виды учебной деятельности

Структура дисциплины по разделам (темам) и видам учебной деятельности приведена в таблице 5.1.

Таблица 5.1 – Разделы (темы) дисциплины и виды учебной деятельности

Названия разделов (тем) дисциплины	Лек. зан., ч	Прак. зан., ч	Лаб. раб.	Сам. раб., ч	Всего часов (без экзамена)	Формируемые компетенции
<b>1 семестр</b>						
1 Классификация СВЧ, КВЧ, УВЧ устройств	1	-	-	2	3	ПКР-5
2 Теория длинных линий. Телеграфные уравнения	1	-	-	2	3	ПКР-5
3 Комплексные коэффициенты передачи и отражения. КСВ, КБВ	1	1	-	17	19	ПКР-5
4 Способы математического описания микроволновых устройств	1	1	-	17	19	ПКР-5
5 Классификация линий передач сигналов СВЧ	1	2	-	2	5	ПКР-5
6 Атенюаторы и делители мощности	1	2	-	2	5	ПКР-5
7 Микроволновые фильтры	1	1	-	2	4	ПКР-5
8 Измерительное оборудование СВЧ	1	2	4	8	15	ПКР-5
9 Согласование СВЧ устройств	1	2	-	17	20	ПКР-5
10 Теория связанных линий	1	-	-	2	3	ПКР-5
11 Устройства на основе связанных линий	2	2	6	8	18	ПКР-5

12 Нелинейные устройства в микроволновой технике	2	1	6	8	17	ПКР-5
13 Смесители и преобразователи частот	2	2	-	2	6	ПКР-5
14 Усилители СВЧ	2	2	-	3	7	ПКР-5
Итого за семестр	18	18	16	92	144	
Итого	18	18	16	92	144	

## 5.2. Содержание разделов (тем) дисциплины

Содержание разделов (тем) дисциплины (в т.ч. по лекциям) приведено в таблице 5.2.

Таблица 5.2 – Содержание разделов (тем) дисциплины (в т.ч. по лекциям)

Названия разделов (тем) дисциплины	Содержание разделов (тем) дисциплины (в т.ч. по лекциям)	Трудоемкость (лекционные занятия), ч	Формируемые компетенции
<b>1 семестр</b>			
1 Классификация СВЧ, КВЧ, УВЧ устройств	Общие сведения по курсу, области применения электромагнитных волн различной частоты. Краткая классификация устройств и диапазонов рабочих частот.	1	ПКР-5
	Итого	1	
2 Теория длинных линий. Телеграфные уравнения	Отличия распространения сигналов на низких и высоких частотах. Вывод телеграфных уравнений.	1	ПКР-5
	Итого	1	
3 Комплексные коэффициенты передачи и отражения. КСВ, КБВ	Физический смысл комплексных коэффициентов передачи и отражения. Стоячие волны. Понятия КСВ и КБВ. Основные расчётные формулы.	1	ПКР-5
	Итого	1	
4 Способы математического описания микроволновых устройств	Применение матриц для характеристики устройств СВЧ. Матрицы S, Z, H, T. Диаграмма Вольперта-Смита. Применение матриц для моделирования микроволновых устройств.	1	ПКР-5
	Итого	1	
5 Классификация линий передач сигналов СВЧ	Микрополосковые и копланарные линии передачи, прочие виды полосковых линий. Коаксиальные линии передачи, краткие сведения по волноводам. Применение САПР для моделирования линий передачи	1	ПКР-5
	Итого	1	

6 Аттенюаторы и делители мощности	Резистивные аттенюаторы на основе Т- и П-звеньев. Аттенюаторы на основе р <sub>и</sub> n-диодов. Основные характеристики. Применение переключаемых и фиксированных аттенюаторов. Делители мощности Вилькенсона, резистивные делители (схема "треугольник" и "звезда"). Делители на 4 и на 8 выходов.	1	ПКР-5
	Итого	1	
7 Микроволновые фильтры	Полосовые и режекторные фильтры, фильтры нижних и верхних частот. Способы образования на основе полосковых линий, на основе резонаторов. Фильтры Чебышева и Баттерворта.	1	ПКР-5
	Итого	1	
8 Измерительное оборудование СВЧ	Анализаторы цепей и сигналов, детекторы и датчики КСВН. Анализаторы спектра.	1	ПКР-5
	Итого	1	
9 Согласование СВЧ устройств	Теория узкополосного и широкополосного согласования	1	ПКР-5
	Итого	1	
10 Теория связанных линий	Связанные линии. Основные виды, эквивалентные схемы и расчётные формулы.	1	ПКР-5
	Итого	1	
11 Устройства на основе связанных линий	Направленные ответвители и фильтры на основе связанных линий	2	ПКР-5
	Итого	2	
12 Нелинейные устройства в микроволновой технике	Полупроводниковые диоды. Биполярные и полевые транзисторы. Принципы работы, эквивалентные схемы, схемы включения.	2	ПКР-5
	Итого	2	
13 Смесители и преобразователи частот	Смесители сигналов. Основные схемы и их применение. Удвоители и утроители частот на основе полупроводниковых диодов.	2	ПКР-5
	Итого	2	
14 Усилители СВЧ	Основные схемы на основе биполярных и полевых транзисторов. Классификация усилителей.	2	ПКР-5
	Итого	2	
Итого за семестр		18	
Итого		18	

### 5.3. Практические занятия (семинары)

Наименование практических занятий (семинаров) приведено в таблице 5.3.  
Таблица 5.3 – Наименование практических занятий (семинаров)

Названия разделов (тем) дисциплины	Наименование практических занятий (семинаров)	Трудоемкость, ч	Формируемые компетенции
<b>1 семестр</b>			
3 Комплексные коэффициенты передачи и отражения. КСВ, КБВ	Расчётные задания по КСВ, КБВ, Г. Задачи узкополосного согласования.	1	ПКР-5
	Итого	1	
4 Способы математического описания микроволновых устройств	Матрицы рассеяния и области применения. Применение матриц (S, Z, H, Y, T) для описания устройств СВЧ. Применение матриц для моделирования микроволновых устройств.	1	ПКР-5
	Итого	1	
5 Классификация линий передач сигналов СВЧ	Моделирование нескольких видов линий передачи в САПР с разделением заданий на группы	2	ПКР-5
	Итого	2	
6 Атенюаторы и делители мощности	Демонстрация конструкций аттенюаторов и делителей. Моделирование аттенюаторов и делителей в САПР Advanced Design System.	2	ПКР-5
	Итого	2	
7 Микроволновые фильтры	Эквивалентные схемы фильтров Чебышева и Баттерворта, способы расчёта. Моделирование в САПР по индивидуальным заданиям.	1	ПКР-5
	Итого	1	
8 Измерительное оборудование СВЧ	Демонстрация образцов измерительного оборудования с разделением задач измерений по группам. Измерения фильтров, направленных ответвителей и делителей мощности.	2	ПКР-5
	Итого	2	
9 Согласование СВЧ устройств	Расчёт согласующих цепей, моделирование в САПР	2	ПКР-5
	Итого	2	
11 Устройства на основе связанных линий	Построение эквивалентных схем устройств на основе связанных линий. Фильтры СВЧ и направленные ответвители. Моделирование в САПР.	2	ПКР-5
	Итого	2	

12 Нелинейные устройства в микроволновой технике	Эквивалентные схемы диодов и транзисторов, их применение при конструировании СВЧ устройств	1	ПКР-5
	Итого	1	
13 Смесители и преобразователи частот	моделирование смесителей в Advanced Desig System	2	ПКР-5
	Итого	2	
14 Усилители СВЧ	Расчёт схемы усилительного каскада на основе биполярного транзистора при включении с общим эмиттером.	2	ПКР-5
	Итого	2	
Итого за семестр		18	
Итого		18	

#### 5.4. Лабораторные занятия

Наименование лабораторных работ приведено в таблице 5.4.

Таблица 5.4 – Наименование лабораторных работ

Названия разделов (тем) дисциплины	Наименование лабораторных работ	Трудоемкость, ч	Формируемые компетенции
<b>1 семестр</b>			
8 Измерительное оборудование СВЧ	Анализ с использованием MATHCAD полоснопропускающего фильтра на полуволновом отрезке линии передачи	4	ПКР-5
	Итого	4	
11 Устройства на основе связанных линий	Исследование характеристик микрополоскового трехдецибельного направленного ответвителя средствами численного моделирования в среде САПР	6	ПКР-5
	Итого	6	
12 Нелинейные устройства в микроволновой технике	Определение основных параметров активного элемента СВЧ по одночастотным и двухчастотным нелинейным характеристикам его модели.	6	ПКР-5
	Итого	6	
Итого за семестр		16	
Итого		16	

#### 5.5. Курсовой проект / курсовая работа

Не предусмотрено учебным планом

#### 5.6. Самостоятельная работа

Виды самостоятельной работы, трудоемкость и формируемые компетенции представлены в таблице 5.6.

Таблица 5.6 – Виды самостоятельной работы, трудоемкость и формируемые компетенции

Названия разделов (тем) дисциплины	Виды самостоятельной работы	Трудоемкость, ч	Формируемые компетенции	Формы контроля
<b>1 семестр</b>				

1 Классификация СВЧ, КВЧ, УВЧ устройств	Подготовка к тестированию	2	ПКР-5	Тестирование
	Итого	2		
2 Теория длинных линий. Телеграфные уравнения	Подготовка к тестированию	2	ПКР-5	Тестирование
	Итого	2		
3 Комплексные коэффициенты передачи и отражения. КСВ, КБВ	Подготовка к тестированию	2	ПКР-5	Тестирование
	Выполнение индивидуального задания	15	ПКР-5	Индивидуальное задание
	Итого	17		
4 Способы математического описания микроволновых устройств	Подготовка к тестированию	2	ПКР-5	Тестирование
	Выполнение индивидуального задания	15	ПКР-5	Индивидуальное задание
	Итого	17		
5 Классификация линий передач сигналов СВЧ	Подготовка к тестированию	2	ПКР-5	Тестирование
	Итого	2		
6 Атенюаторы и делители мощности	Подготовка к тестированию	2	ПКР-5	Тестирование
	Итого	2		
7 Микроволновые фильтры	Подготовка к тестированию	2	ПКР-5	Тестирование
	Итого	2		
8 Измерительное оборудование СВЧ	Подготовка к лабораторной работе, написание отчета	4	ПКР-5	Лабораторная работа
	Написание отчета по лабораторной работе	2	ПКР-5	Отчет по лабораторной работе
	Подготовка к тестированию	2	ПКР-5	Тестирование
	Итого	8		
9 Согласование СВЧ устройств	Подготовка к тестированию	2	ПКР-5	Тестирование
	Выполнение индивидуального задания	15	ПКР-5	Индивидуальное задание
	Итого	17		
10 Теория связанных линий	Подготовка к тестированию	2	ПКР-5	Тестирование
	Итого	2		



11 Устройства на основе связанных линий	Подготовка к лабораторной работе, написание отчета	4	ПКР-5	Лабораторная работа
	Написание отчета по лабораторной работе	2	ПКР-5	Отчет по лабораторной работе
	Подготовка к тестированию	2	ПКР-5	Тестирование
	Итого	8		
12 Нелинейные устройства в микроволновой технике	Подготовка к лабораторной работе, написание отчета	4	ПКР-5	Лабораторная работа
	Написание отчета по лабораторной работе	2	ПКР-5	Отчет по лабораторной работе
	Подготовка к тестированию	2	ПКР-5	Тестирование
	Итого	8		
13 Смесители и преобразователи частот	Подготовка к тестированию	2	ПКР-5	Тестирование
	Итого	2		
14 Усилители СВЧ	Подготовка к тестированию	3	ПКР-5	Тестирование
	Итого	3		
Итого за семестр		92		
	Подготовка и сдача экзамена	36		Экзамен
Итого		128		

### 5.7. Соответствие компетенций, формируемых при изучении дисциплины, и видов учебной деятельности

Соответствие компетенций, формируемых при изучении дисциплины, и видов учебной деятельности представлено в таблице 5.7.

Таблица 5.7 – Соответствие компетенций, формируемых при изучении дисциплины, и видов занятий

Формируемые компетенции	Виды учебной деятельности				Формы контроля
	Лек. зан.	Прак. зан.	Лаб. раб.	Сам. раб.	
ПКР-5	+	+	+	+	Индивидуальное задание, Лабораторная работа, Тестирование, Экзамен, Отчет по лабораторной работе

### 6. Рейтинговая система для оценки успеваемости обучающихся

#### 6.1. Балльные оценки для форм контроля

Балльные оценки для форм контроля представлены в таблице 6.1.

Таблица 6.1 – Балльные оценки

Формы контроля	Максимальный балл на 1-ую КТ с начала семестра	Максимальный балл за период между 1КТ и 2КТ	Максимальный балл за период между 2КТ и на конец семестра	Всего за семестр
<b>1 семестр</b>				
Индивидуальное задание	0	10	10	20
Лабораторная работа	0	5	5	10
Тестирование	5	5	5	15
Отчет по лабораторной работе	0	10	15	25
Экзамен				30
Итого максимум за период	5	30	35	100
Нарастающим итогом	5	35	70	100

### 6.2. Пересчет баллов в оценки за текущий контроль

Пересчет баллов в оценки за текущий контроль представлен в таблице 6.2.

Таблица 6.2 – Пересчет баллов в оценки за текущий контроль

Баллы на дату текущего контроля	Оценка
≥ 90% от максимальной суммы баллов на дату ТК	5
От 70% до 89% от максимальной суммы баллов на дату ТК	4
От 60% до 69% от максимальной суммы баллов на дату ТК	3
< 60% от максимальной суммы баллов на дату ТК	2

### 6.3. Пересчет суммы баллов в традиционную и международную оценку

Пересчет суммы баллов в традиционную и международную оценку представлен в таблице 6.3.

Таблица 6.3 – Пересчет суммы баллов в традиционную и международную оценку

Оценка	Итоговая сумма баллов, учитывает успешно сданный экзамен	Оценка (ECTS)
5 (отлично) (зачтено)	90 – 100	A (отлично)
4 (хорошо) (зачтено)	85 – 89	B (очень хорошо)
	75 – 84	C (хорошо)
	70 – 74	D (удовлетворительно)
65 – 69		
3 (удовлетворительно) (зачтено)	60 – 64	E (посредственно)
	Ниже 60 баллов	F (неудовлетворительно)

## 7. Учебно-методическое и информационное обеспечение дисциплины

### 7.1. Основная литература

1. Связанные полосковые линии и устройства на их основе. Часть 1: Учебное пособие / Н. Д. Малютин, Э. В. Семенов, А. Г. Лоцилов, А. Н. Сычев - 2012. 176 с. [Электронный ресурс]: — Режим доступа: <https://edu.tusur.ru/publications/1962>.

2. Каганов, В. И. Основы радиоэлектроники и связи : учебное пособие / В. И. Каганов, В. К. Битюков. — 2-е изд., стер. — Москва : Горячая линия-Телеком, 2018. — 542 с. — ISBN 978-5-9912-0252-7. — Текст : электронный // Лань : электронно-библиотечная система. [Электронный ресурс]: — Режим доступа: <https://e.lanbook.com/book/111059>.

### 7.2. Дополнительная литература

1. Сазонов Д.М. Антенны и устройства СВЧ: Учебник для вузов. – М.: Высшая школа, 1988. – 432с. (наличие в библиотеке ТУСУР - 18 экз.).
2. Нефёдов Е.И. Техническая электродинамика: Учебное пособие для вузов. – М.: Изд. центр «Академия», 2008. – 416с. (наличие в библиотеке ТУСУР - 13 экз.).
3. Сычѳв А.Н. Комбинированный метод частичных емкостей и конформных отображений для анализа многомодовых полосковых структур. – Томск: ТУСУР, 2007. – 138 с. (наличие в библиотеке ТУСУР - 25 экз.).
4. Глазов, Г. Н. Современные технологии и системы автоматизированного измерения на СВЧ / Г. Н. Глазов. — Москва : ТУСУР, 2012. — 246 с. — Текст : электронный // Лань : электронно-библиотечная система. [Электронный ресурс]: — Режим доступа: <https://e.lanbook.com/book/4944>.

### **7.3. Учебно-методические пособия**

#### **7.3.1. Обязательные учебно-методические пособия**

1. САПР и технология СВЧ устройств: Методические указания для лабораторных работ / В. М. Коротаев - 2016. 18 с. [Электронный ресурс]: — Режим доступа: <https://edu.tusur.ru/publications/6614>.
2. САПР и технология ВЧ и СВЧ устройств: Лабораторные работы / А. Н. Сычев - 2012. 28 с. [Электронный ресурс]: — Режим доступа: <https://edu.tusur.ru/publications/1961>.
3. САПР и технология СВЧ устройств : Методические указания по практическим занятиям и самостоятельной работе / В. М. Коротаев - 2016. 10 с. [Электронный ресурс]: — Режим доступа: <https://edu.tusur.ru/publications/6613>.

#### **7.3.2. Учебно-методические пособия для лиц с ограниченными возможностями здоровья и инвалидов**

Учебно-методические материалы для самостоятельной и аудиторной работы обучающихся из числа лиц с ограниченными возможностями здоровья и инвалидов предоставляются в формах, адаптированных к ограничениям их здоровья и восприятия информации.

##### **Для лиц с нарушениями зрения:**

- в форме электронного документа;
- в печатной форме увеличенным шрифтом.

##### **Для лиц с нарушениями слуха:**

- в форме электронного документа;
- в печатной форме.

##### **Для лиц с нарушениями опорно-двигательного аппарата:**

- в форме электронного документа;
- в печатной форме.

### **7.4. Современные профессиональные базы данных и информационные справочные системы**

1. При изучении дисциплины рекомендуется обращаться к современным базам данных, информационно-справочным и поисковым системам, к которым у ТУСУРа открыт доступ: <https://lib.tusur.ru/ru/resursy/bazy-dannyh>.

## **8. Материально-техническое и программное обеспечение дисциплины**

### **8.1. Материально-техническое и программное обеспечение для лекционных занятий**

Для проведения занятий лекционного типа, групповых и индивидуальных консультаций, текущего контроля и промежуточной аттестации используется учебная аудитория с достаточным количеством посадочных мест для учебной группы, оборудованная доской и стандартной учебной мебелью. Имеются мультимедийное оборудование и учебно-наглядные пособия, обеспечивающие тематические иллюстрации по лекционным разделам дисциплины.

### **8.2. Материально-техническое и программное обеспечение для практических занятий**

Учебно-исследовательская лаборатория "Микроволновая техника": учебная аудитория для проведения занятий лекционного типа, учебная аудитория для проведения занятий практического

типа, учебная аудитория для проведения занятий лабораторного типа, учебная аудитория для проведения занятий семинарского типа, помещение для курсового проектирования (выполнения курсовых работ), помещение для проведения групповых и индивидуальных консультаций, помещение для проведения текущего контроля и промежуточной аттестации; 634034, Томская область, г. Томск, Вершинина улица, д. 47, 328 ауд.

Описание имеющегося оборудования:

- Проектор;
- Проекционный экран;
- Осциллограф GDS-71022;
- Измеритель P2M-18;
- Генератор сигнала 33522A;
- Вольтметр циф. GDM 8145;
- Измеритель P2M-04;
- Анализатор спектра СК4М-04;
- Осциллограф цифровой MS07104;
- Мультиметр цифровой 34405A;
- Источник питания GPD-73303S;
- Генератор Г4-126;
- Измеритель P2-60 - 2 блока;
- Измеритель P5-12;
- Измерительная линия P1-27;
- Векторный анализатор сигналов P4M-18;
- Опорно-поворотное устройство;
- Комплект специализированной учебной мебели;
- Рабочее место преподавателя.

Программное обеспечение:

- Adobe Acrobat Reader;
- Google Chrome;
- Keysight Advanced Design System (ADS);
- Microsoft Office 2010;
- Microsoft Windows 8;
- PTC Mathcad 15;

### **8.3. Материально-техническое и программное обеспечение для лабораторных работ**

Учебно-исследовательская лаборатория "Микроволновая техника": учебная аудитория для проведения занятий лекционного типа, учебная аудитория для проведения занятий практического типа, учебная аудитория для проведения занятий лабораторного типа, учебная аудитория для проведения занятий семинарского типа, помещение для курсового проектирования (выполнения курсовых работ), помещение для проведения групповых и индивидуальных консультаций, помещение для проведения текущего контроля и промежуточной аттестации; 634034, Томская область, г. Томск, Вершинина улица, д. 47, 328 ауд.

Описание имеющегося оборудования:

- Проектор;
- Проекционный экран;
- Осциллограф GDS-71022;
- Измеритель P2M-18;
- Генератор сигнала 33522A;
- Вольтметр циф. GDM 8145;
- Измеритель P2M-04;
- Анализатор спектра СК4М-04;
- Осциллограф цифровой MS07104;
- Мультиметр цифровой 34405A;
- Источник питания GPD-73303S;
- Генератор Г4-126;
- Измеритель P2-60 - 2 блока;
- Измеритель P5-12;

- Измерительная линия P1-27;
- Векторный анализатор сигналов P4M-18;
- Опорно-поворотное устройство;
- Комплект специализированной учебной мебели;
- Рабочее место преподавателя.

Программное обеспечение:

- Adobe Acrobat Reader;
- Google Chrome;
- Keysight Advanced Design System (ADS);
- Microsoft Office 2010;
- Microsoft Windows 8;
- PTC Mathcad 15;

#### **8.4. Материально-техническое и программное обеспечение для самостоятельной работы**

Для самостоятельной работы используются учебные аудитории (компьютерные классы), расположенные по адресам:

- 634050, Томская область, г. Томск, Ленина проспект, д. 40, 233 ауд.;
- 634045, Томская область, г. Томск, ул. Красноармейская, д. 146, 201 ауд.;
- 634034, Томская область, г. Томск, Вершинина улица, д. 47, 126 ауд.;
- 634034, Томская область, г. Томск, Вершинина улица, д. 74, 207 ауд.

Описание имеющегося оборудования:

- учебная мебель;
- компьютеры;
- компьютеры подключены к сети «Интернет» и обеспечивают доступ в электронную информационно-образовательную среду ТУСУРа.

Перечень программного обеспечения:

- Microsoft Windows;
- OpenOffice;
- Kaspersky Endpoint Security 10 для Windows;
- 7-Zip;
- Google Chrome.

#### **8.5. Материально-техническое обеспечение дисциплины для лиц с ограниченными возможностями здоровья и инвалидов**

Освоение дисциплины лицами с ограниченными возможностями здоровья и инвалидами осуществляется с использованием средств обучения общего и специального назначения.

При занятиях с обучающимися с **нарушениями слуха** предусмотрено использование звукоусиливающей аппаратуры, мультимедийных средств и других технических средств приема/передачи учебной информации в доступных формах, мобильной системы преподавания для обучающихся с инвалидностью, портативной индукционной системы. Учебная аудитория, в которой занимаются обучающиеся с нарушением слуха, оборудована компьютерной техникой, аудиотехникой, видеотехникой, электронной доской, мультимедийной системой.

При занятиях с обучающимися с **нарушениями зрения** предусмотрено использование в лекционных и учебных аудиториях возможности просмотра удаленных объектов (например, текста на доске или слайда на экране) при помощи видеоувеличителей для комфортного просмотра.

При занятиях с обучающимися с **нарушениями опорно-двигательного аппарата** используются альтернативные устройства ввода информации и другие технические средства приема/передачи учебной информации в доступных формах, мобильной системы обучения для людей с инвалидностью.

### **9. Оценочные материалы и методические рекомендации по организации изучения дисциплины**

#### **9.1. Содержание оценочных материалов для текущего контроля и промежуточной аттестации**

Для оценки степени сформированности и уровня освоения закрепленных за дисциплиной компетенций используются оценочные материалы, представленные в таблице 9.1.

Таблица 9.1 – Формы контроля и оценочные материалы

Названия разделов (тем) дисциплины	Формируемые компетенции	Формы контроля	Оценочные материалы (ОМ)
1 Классификация СВЧ, КВЧ, УВЧ устройств	ПКР-5	Тестирование	Примерный перечень тестовых заданий
		Экзамен	Перечень экзаменационных вопросов
2 Теория длинных линий. Телеграфные уравнения	ПКР-5	Тестирование	Примерный перечень тестовых заданий
		Экзамен	Перечень экзаменационных вопросов
3 Комплексные коэффициенты передачи и отражения. КСВ, КБВ	ПКР-5	Индивидуальное задание	Примерный перечень вариантов индивидуальных заданий
		Тестирование	Примерный перечень тестовых заданий
		Экзамен	Перечень экзаменационных вопросов
4 Способы математического описания микроволновых устройств	ПКР-5	Индивидуальное задание	Примерный перечень вариантов индивидуальных заданий
		Тестирование	Примерный перечень тестовых заданий
		Экзамен	Перечень экзаменационных вопросов
5 Классификация линий передач сигналов СВЧ	ПКР-5	Тестирование	Примерный перечень тестовых заданий
		Экзамен	Перечень экзаменационных вопросов
6 Атенюаторы и делители мощности	ПКР-5	Тестирование	Примерный перечень тестовых заданий
		Экзамен	Перечень экзаменационных вопросов
7 Микроволновые фильтры	ПКР-5	Тестирование	Примерный перечень тестовых заданий
		Экзамен	Перечень экзаменационных вопросов
8 Измерительное оборудование СВЧ	ПКР-5	Лабораторная работа	Темы лабораторных работ
		Тестирование	Примерный перечень тестовых заданий
		Экзамен	Перечень экзаменационных вопросов
		Отчет по лабораторной работе	Темы лабораторных работ

9 Согласование СВЧ устройств	ПКР-5	Индивидуальное задание	Примерный перечень вариантов индивидуальных заданий
		Тестирование	Примерный перечень тестовых заданий
		Экзамен	Перечень экзаменационных вопросов
10 Теория связанных линий	ПКР-5	Тестирование	Примерный перечень тестовых заданий
		Экзамен	Перечень экзаменационных вопросов
11 Устройства на основе связанных линий	ПКР-5	Лабораторная работа	Темы лабораторных работ
		Тестирование	Примерный перечень тестовых заданий
		Экзамен	Перечень экзаменационных вопросов
		Отчет по лабораторной работе	Темы лабораторных работ
12 Нелинейные устройства в микроволновой технике	ПКР-5	Лабораторная работа	Темы лабораторных работ
		Тестирование	Примерный перечень тестовых заданий
		Экзамен	Перечень экзаменационных вопросов
		Отчет по лабораторной работе	Темы лабораторных работ
13 Смесители и преобразователи частот	ПКР-5	Тестирование	Примерный перечень тестовых заданий
		Экзамен	Перечень экзаменационных вопросов
14 Усилители СВЧ	ПКР-5	Тестирование	Примерный перечень тестовых заданий
		Экзамен	Перечень экзаменационных вопросов

Шкала оценки сформированности отдельных планируемых результатов обучения по дисциплине приведена в таблице 9.2.

Таблица 9.2 – Шкала оценки сформированности планируемых результатов обучения по дисциплине

Оценка	Баллы за ОМ	Формулировка требований к степени сформированности планируемых результатов обучения		
		знать	уметь	владеть

2 (неудовлетворительно)	< 60% от максимальной суммы баллов	отсутствие знаний или фрагментарные знания	отсутствие умений или частично освоенное умение	отсутствие навыков или фрагментарные применение навыков
3 (удовлетворительно)	от 60% до 69% от максимальной суммы баллов	общие, но не структурированные знания	в целом успешно, но не систематически осуществляемое умение	в целом успешное, но не систематическое применение навыков
4 (хорошо)	от 70% до 89% от максимальной суммы баллов	сформированные, но содержащие отдельные проблемы знания	в целом успешное, но содержащие отдельные пробелы умение	в целом успешное, но содержащие отдельные пробелы применение навыков
5 (отлично)	≥ 90% от максимальной суммы баллов	сформированные систематические знания	сформированное умение	успешное и систематическое применение навыков

Шкала комплексной оценки сформированности компетенций приведена в таблице 9.3.

Таблица 9.3 – Шкала комплексной оценки сформированности компетенций

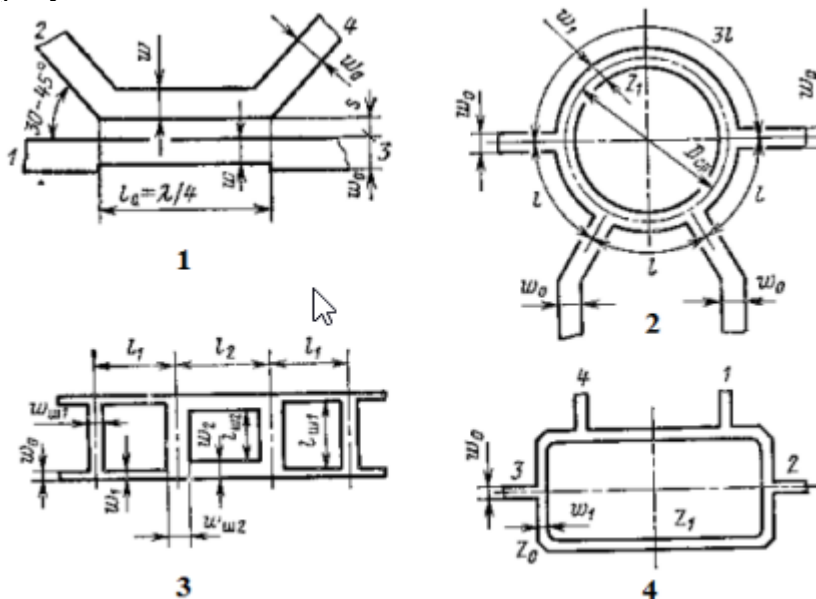
Оценка	Формулировка требований к степени компетенции
2 (неудовлетворительно)	Не имеет необходимых представлений о проверяемом материале или Знать на уровне <b>ориентирования</b> , представлений. Обучающийся знает основные признаки или термины изучаемого элемента содержания, их отнесенность к определенной науке, отрасли или объектам, узнает в текстах, изображениях или схемах и знает, к каким источникам нужно обращаться для более детального его усвоения.
3 (удовлетворительно)	Знать и уметь на <b>репродуктивном</b> уровне. Обучающихся знает изученный элемент содержания репродуктивно: произвольно воспроизводит свои знания устно, письменно или в демонстрируемых действиях.
4 (хорошо)	Знать, уметь, владеть на <b>аналитическом</b> уровне. Зная на репродуктивном уровне, указывать на особенности и взаимосвязи изученных объектов, на их достоинства, ограничения, историю и перспективы развития и особенности для разных объектов усвоения.
5 (отлично)	Знать, уметь, владеть на <b>системном</b> уровне. Обучающийся знает изученный элемент содержания системно, произвольно и доказательно воспроизводит свои знания устно, письменно или в демонстрируемых действиях, учитывая и указывая связи и зависимости между этим элементом и другими элементами содержания дисциплины, его значимость в содержании дисциплины.

### 9.1.1. Примерный перечень тестовых заданий

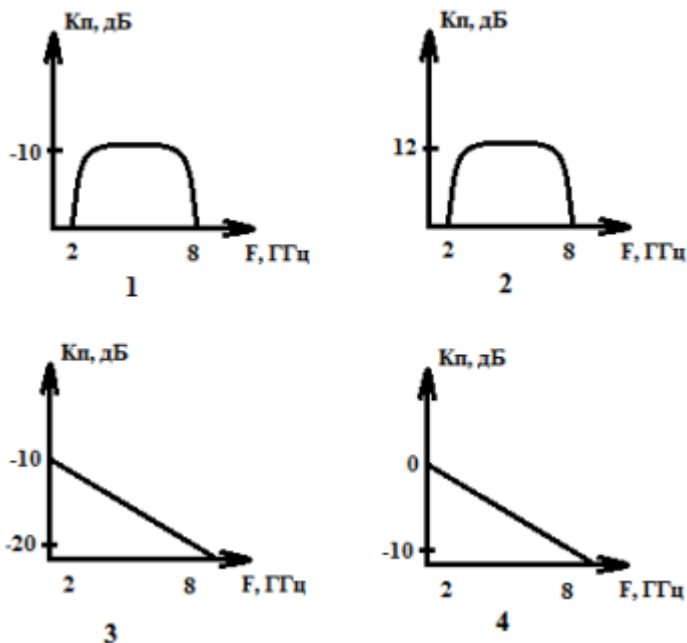
1. К диапазону сверхвысокочастотного излучения относятся радиоволны с диапазоном:  
от 3 ГГц до 3 ТГц  
от 300 МГц до 300 ГГц



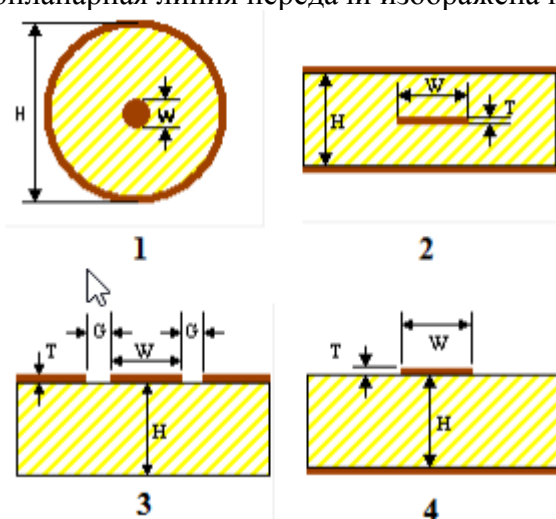
- от 30 МГц до 30 ГГц  
от 100 МГц до 100 ГГц
2. Зеркальная частота смесителя приёмника – это:  
частота, равная разнице частоты гетеродина и удвоенной частоты входного сигнала  
частота, отстоящая на удвоенное значение частоты гетеродина  
разность промежуточной частоты и частоты входного сигнала  
вторая входная частота, дающая такую же разность с частотой гетеродина, что и рабочая частота
  3. Режимы анализа чётной и нечётной мод применяют для расчёта:  
волноводных линий передачи  
микрополосковых линий СВЧ  
связанных линий СВЧ  
копланарных линий
  4. Атенюаторы СВЧ сигналов применяют для:  
коррекции частотной характеристики в узкой полосе частот  
усиления мощности сигналов СВЧ  
ослабления мощности сигналов СВЧ  
изменения фазы сигналов СВЧ
  5. Коэффициент стоячей волны определяется:  
отношением модулей коэффициентов отражения и передачи  
длиной линии передачи  
максимальной допустимой мощностью линии передачи  
качеством согласования нагрузки с линией передачи
  6. На круговой диаграмме комплексных сопротивлений Вольперта-Смита на горизонтальной линии отмечены:  
уровни нормированного реактивного сопротивления  
уровни нормированного активного сопротивления  
значение модуля комплексного коэффициента отражения  
значение модуля комплексного коэффициента передачи
  7. Коэффициент стоячей волны может принимать значения:  
от -1 до 1  
от 0 до  $\infty$   
от 1 до  $\infty$   
от 0 до 1
  8. Упрощенный вид направленного ответвителя на основе связанных линий изображен на рисунке:



9. Частотная характеристика коэффициента передачи усилителя  $K_p$  изображена на рисунке:



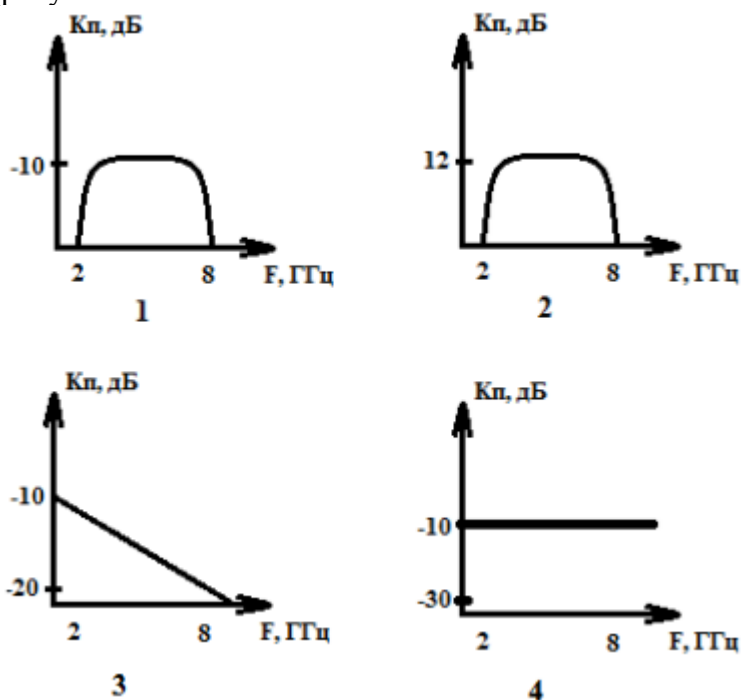
10. Элемент S21 матрицы рассеяния четырехполюсника устройства означает:
- коэффициент передачи от первого порта на второй при согласованной нагрузке
  - коэффициент отражения от второго порта при согласовании первого порта
  - коэффициент передачи от второго порта на первый при согласованной нагрузке
  - коэффициент отражения от первого порта при согласовании второго порта
11. Минимально возможное значение коэффициента шума
- $\infty$
  - 1
  - 0
  - 1
12. Коэффициент бегущей волны может принимать значения:
- от -1 до 1
  - от 1 до  $\infty$
  - от 0 до 1
  - от -1 до 0
13. Копланарная линия передачи изображена на рисунке:



14. Точка компрессии на 1 дБ применяется как один из параметров технических характеристик для следующих типов устройств:
- направленные ответвители и фазовращатели
  - делители и аттенюаторы СВЧ
  - усилители и смесители сигналов СВЧ
- Для всех перечисленных типов устройств
15. Какие нелинейные элементы наиболее часто используют в смесителях СВЧ:
- полупроводниковые диоды

Биполярные транзисторы  
 полевые транзисторы  
 варикапы

16. Частотная характеристика коэффициента передачи аттенюатора  $K_p$  изображена на рисунке:

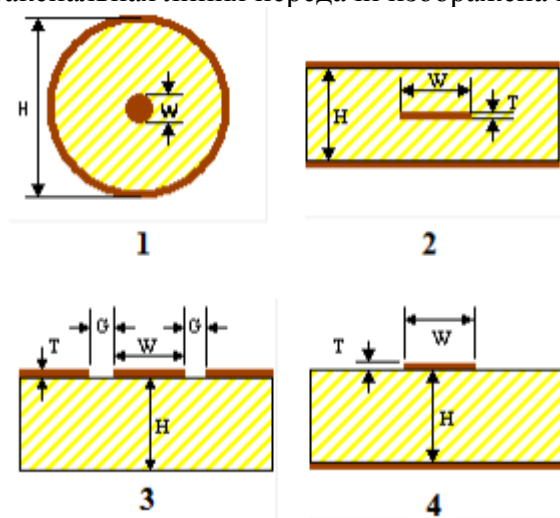


17. Какой режим работы усилителя на основе биполярных транзисторов характеризуется углом отсечки  $180^\circ$  и коэффициентом полезного действия менее 25 %

A  
 B  
 C  
 D

18. Элемент  $S_{11}$  матрицы рассеяния четырехполюсника устройства  
 коэффициент передачи от первого порта на второй при согласованной нагрузке  
 коэффициент отражения от второго порта при согласовании первого порта  
 коэффициент передачи от второго порта на первый при согласованной нагрузке  
 коэффициент отражения от первого порта при согласовании второго порта

19. Коаксиальная линия передачи изображена на рисунке:



20. Фильтр высоких частота используется для:  
 для подавления сигнала на частотах ниже частоты среза  
 для подавления сигнала на частотах выше частоты среза  
 для изменения амплитуды сигнала  
 для переноса сигнала на другую частоту

### 9.1.2. Перечень экзаменационных вопросов

1. Пояснить термин микроволновое устройство. Особенности распространения сигналов сверхвысоких частот.
2. Волновое сопротивление линии передачи СВЧ.
3. Микрополосковая линия передачи. Разновидности, применение в технике СВЧ.
4. Копланарная линия передачи. Разновидности, применение в технике СВЧ.
5. Элементы СВЧ тракта: переходы, соединители, согласованные нагрузки.
6. Прямоугольные волноводы. Коаксиальная линия передачи. Основные характеристики.
7. Симметричные и несимметричные полосковые линии передачи. Регулярные и нерегулярные структуры полосковых линий передачи.
8. Многополюсники СВЧ. Матрицы [S], матрицы [Z], матрицы [T].
9. Физический смысл S-параметров. Способы измерения. Частотная зависимость.
10. Коэффициент стоячей волны. Определение, расчётные соотношения.
11. Нарисуйте ВАХ идеализированного p-n-перехода. Формула зависимости тока через диод от приложенного напряжения.
12. Усилительный каскад с общим эмиттером. Пояснить причину инвертирования входного сигнала.
13. Длинная линия. Телеграфные уравнения.
14. Диаграмма комплексных сопротивлений и проводимостей Вольперта-Смита. Пояснение основных составляющих диаграммы. Назначение диаграммы.
15. Структура биполярного транзистора. Рисунок, пояснения принципа работы транзистора.
16. Структура полевого транзистора. Рисунок, пояснения принципа работы транзистора.
17. Связанные линии передачи. Синфазный и противофазный режим. Коэффициент связи.
18. Связанные линии передачи. Эквивалентная схема. Устройства на основе связанных линий.
19. Узкополосное и широкополосное согласование. Отличия, основные способы.
20. Широкополосные делители мощности СВЧ сигналов. Схемы на основе включения трёх /двух делителей. Схемы «треугольник» и «звезда».
21. Делители мощности Вилкинсона. Основные характеристики. Назначение, отличия от других конструкций делителей.
22. Детектирование сигналов СВЧ. Назначение. Схема детектора.
23. Направленные ответвители. Конструкция, назначение, основные характеристики.
24. Диаграмма комплексных сопротивлений Вольперта-Смита. Пояснение основных составляющих диаграммы.
25. Принцип работы смесителей радиосигналов. Назначение, основные характеристики.
26. Пассивные смесители сигналов. Схема смесителя на основе одного диода. Схема кольцевого балансного смесителя.
27. Атенюаторы сигналов СВЧ. Классификация. Основные характеристики.
28. Основные схемы аттенюаторов. Формулы расчёта аттенюаторов T-типа и П-типа.
29. Входные и выходные характеристики биполярного транзистора в схеме с общим эмиттером.
30. Усилители СВЧ сигналов. Режимы работы усилительных каскадов (A, B, C, D).
31. Фильтры СВЧ сигналов. Классификация. Назначение.
32. Полосно-пропускающие и полосно-заграждающие фильтры.
33. Изобразите примеры топологий фильтров высоких частот и фильтров низких частот.
34. Принцип работы пассивных умножителей частоты.

### 9.1.3. Примерный перечень вариантов индивидуальных заданий

1. Выполнить моделирование топологии делителя мощности Вилкинсона с частотным диапазоном от 0,5 до 4 ГГц. с обеспечением развязки между выходными портами не менее 10 дБ.
2. Выполнить моделирование топологии аттенюатора на основе "П" звеньев. Диапазон рабочих частот: от 0 до 18 ГГц, ослабление 10 дБ, волновое сопротивление 50 Ом. Обеспечить возвратные потери не более минус 20 дБ в диапазоне частот от 0 до 18 ГГц.
3. Расчёт эквивалентной схемы фильтра высоких частот с полосой среза 8 ГГц. Неравномерность в полосе частот от 8 до 12 ГГц не более 2 дБ. Затухание на частотах от

- 0 до 6 ГГц не менее 20 дБ.
- Расчёт схемы аттенюатора на основе каскадного включения 3х звеньев "Т". Ослабление 30 дБ. Волновое сопротивление на входе и на выходе 50 Ом.
  - Расчёт эквивалентной схемы фильтра высоких частот с полосой среза 4 ГГц. Неравномерность в полосе частот от 4 до 8 ГГц не более 1 дБ. Затухание на частотах от 0 до 3 ГГц не менее 20 дБ.

#### 9.1.4. Темы лабораторных работ

- Анализ с использованием MATHCAD полоснопропускающего фильтра на полуволновом отрезке линии передачи
- Исследование характеристик микро полоскового трехдецибельного направленного ответвителя средствами численного моделирования в среде САПР
- Определение основных параметров активного элемента СВЧ по одночастотным и двухчастотным нелинейным характеристикам его модели.

#### 9.2. Методические рекомендации

Учебный материал излагается в форме, предполагающей самостоятельное мышление студентов, самообразование. При этом самостоятельная работа студентов играет решающую роль в ходе всего учебного процесса.

Начать изучение дисциплины необходимо со знакомства с рабочей программой, списком учебно-методического и программного обеспечения. Самостоятельная работа студента включает работу с учебными материалами, выполнение контрольных мероприятий, предусмотренных учебным планом.

В процессе изучения дисциплины для лучшего освоения материала необходимо регулярно обращаться к рекомендуемой литературе и источникам, указанным в учебных материалах; пользоваться через кабинет студента на сайте Университета образовательными ресурсами электронно-библиотечной системы, а также общедоступными интернет-порталами, содержащими научно-популярные и специализированные материалы, посвященные различным аспектам учебной дисциплины.

При самостоятельном изучении тем следуйте рекомендациям:

- чтение или просмотр материала осуществляйте со скоростью, достаточной для индивидуального понимания и освоения материала, выделяя основные идеи; на основании изученного составить тезисы. Освоив материал, попытаться соотнести теорию с примерами из практики;
- если в тексте встречаются незнакомые или малознакомые термины, следует выяснить их значение для понимания дальнейшего материала;
- осмысливайте прочитанное и изученное, отвечайте на предложенные вопросы.

Студенты могут получать индивидуальные консультации, в т.ч. с использованием средств телекоммуникации.

По дисциплине могут проводиться дополнительные занятия, в т.ч. в форме вебинаров. Расписание вебинаров и записи вебинаров публикуются в электронном курсе / электронном журнале по дисциплине.

#### 9.3. Требования к оценочным материалам для лиц с ограниченными возможностями здоровья и инвалидов

Для лиц с ограниченными возможностями здоровья и инвалидов предусмотрены дополнительные оценочные материалы, перечень которых указан в таблице 9.2.

Таблица 9.2 – Дополнительные материалы оценивания для лиц с ограниченными возможностями здоровья и инвалидов

Категории обучающихся	Виды дополнительных оценочных материалов	Формы контроля и оценки результатов обучения
С нарушениями слуха	Тесты, письменные самостоятельные работы, вопросы к зачету, контрольные работы	Преимущественно письменная проверка

С нарушениями зрения	Собеседование по вопросам к зачету, опрос по терминам	Преимущественно устная проверка (индивидуально)
С нарушениями опорно-двигательного аппарата	Решение дистанционных тестов, контрольные работы, письменные самостоятельные работы, вопросы к зачету	Преимущественно дистанционными методами
С ограничениями по общемедицинским показаниям	Тесты, письменные самостоятельные работы, вопросы к зачету, контрольные работы, устные ответы	Преимущественно проверка методами, определяющимися исходя из состояния обучающегося на момент проверки

#### **9.4. Методические рекомендации по оценочным материалам для лиц с ограниченными возможностями здоровья и инвалидов**

Для лиц с ограниченными возможностями здоровья и инвалидов предусматривается доступная форма предоставления заданий оценочных средств, а именно:

- в печатной форме;
- в печатной форме с увеличенным шрифтом;
- в форме электронного документа;
- методом чтения ассистентом задания вслух;
- предоставление задания с использованием сурдоперевода.

Лицам с ограниченными возможностями здоровья и инвалидам увеличивается время на подготовку ответов на контрольные вопросы. Для таких обучающихся предусматривается доступная форма предоставления ответов на задания, а именно:

- письменно на бумаге;
- набор ответов на компьютере;
- набор ответов с использованием услуг ассистента;
- представление ответов устно.

Процедура оценивания результатов обучения лиц с ограниченными возможностями здоровья и инвалидов по дисциплине предусматривает предоставление информации в формах, адаптированных к ограничениям их здоровья и восприятия информации:

**Для лиц с нарушениями зрения:**

- в форме электронного документа;
- в печатной форме увеличенным шрифтом.

**Для лиц с нарушениями слуха:**

- в форме электронного документа;
- в печатной форме.

**Для лиц с нарушениями опорно-двигательного аппарата:**

- в форме электронного документа;
- в печатной форме.

При необходимости для лиц с ограниченными возможностями здоровья и инвалидов процедура оценивания результатов обучения может проводиться в несколько этапов.

## ЛИСТ СОГЛАСОВАНИЯ

Рассмотрена и одобрена на заседании кафедры СВЧиКР  
протокол № 4 от «28» 11 2020 г.

### СОГЛАСОВАНО:

Должность	Инициалы, фамилия	Подпись
Заведующий выпускающей каф. СВЧиКР	С.Н. Шарангович	Согласовано, b7d1ae21-2df2-4bc3- 9352-43aa04a5b956
Заведующий обеспечивающей каф. СВЧиКР	С.Н. Шарангович	Согласовано, b7d1ae21-2df2-4bc3- 9352-43aa04a5b956
Начальник учебного управления	Е.В. Саврук	Согласовано, fa63922b-1fce-4aba- 845d-9ce7670b004c

### ЭКСПЕРТЫ:

Доцент, каф. СВЧиКР	А.Ю. Попков	Согласовано, 52ae2e71-055b-4e34- bcfc-4f3ea312644e
Заведующий кафедрой, каф. СВЧиКР	С.Н. Шарангович	Согласовано, b7d1ae21-2df2-4bc3- 9352-43aa04a5b956

### РАЗРАБОТАНО:

Доцент, каф. СВЧиКР	А.Ю. Попков	Разработано, 52ae2e71-055b-4e34- bcfc-4f3ea312644e
Доцент, каф. СВЧиКР	А.С. Загородний	Разработано, f91f21ca-5b0d-47a2- a329-d42601b9da4e