

МИНИСТЕРСТВО НАУКИ И ВЫСШЕГО ОБРАЗОВАНИЯ РОССИЙСКОЙ ФЕДЕРАЦИИ
Федеральное государственное бюджетное образовательное учреждение высшего образования
«ТОМСКИЙ ГОСУДАРСТВЕННЫЙ УНИВЕРСИТЕТ СИСТЕМ
УПРАВЛЕНИЯ И РАДИОЭЛЕКТРОНИКИ»
(ТУСУР)



УТВЕРЖДАЮ
Директор департамента образования
Документ подписан электронной подписью
Сертификат: 1с6сfa0a-52a6-4f49-aef0-5584d3fd4820
Владелец: Троян Павел Ефимович
Действителен: с 19.01.2016 по 16.09.2019

РАБОЧАЯ ПРОГРАММА ДИСЦИПЛИНЫ

ИНЖЕНЕРНАЯ И КОМПЬЮТЕРНАЯ ГРАФИКА

Уровень образования: **высшее образование - бакалавриат**

Направление подготовки / специальность: **11.03.02 Инфокоммуникационные технологии и системы связи**

Направленность (профиль) / специализация: **Системы радиосвязи и радиодоступа**

Форма обучения: **заочная (в том числе с применением дистанционных образовательных технологий)**

Факультет: **Факультет дистанционного обучения (ФДО)**

Кафедра: **Кафедра телекоммуникаций и основ радиотехники (ТОР)**

Курс: **1**

Семестр: **2**

Учебный план набора 2019 года

Объем дисциплины и виды учебной деятельности

Виды учебной деятельности	2 семестр	Всего	Единицы
Лабораторные занятия	4	4	часов
Самостоятельная работа	90	90	часов
Самостоятельная работа под руководством преподавателя	8	8	часов
Контрольные работы	2	2	часов
Подготовка и сдача зачета	4	4	часов
Общая трудоемкость (включая промежуточную аттестацию)	108	108	часов
		3	з.е.

Формы промежуточной аттестация	Семестр	Количество
Зачет	2	
Контрольные работы	2	1

1. Общие положения

1.1. Цели дисциплины

1. Изучение правил выполнения конструкторско-технологической документации на основе стандартов ЕСКД.

1.2. Задачи дисциплины

1. Сформировать знания, умения и навыки, позволяющие применять современные программные средства для выполнения и редактирования изображений, подготовки конструкторско-технологической документации.

2. Сформировать способность работать с компьютером как средством управления информацией.

3. Сформировать умение применять полученные знания и навыки при создании чертежей на персональном компьютере.

2. Место дисциплины в структуре ОПОП

Блок дисциплин: Б1. Дисциплины (модули).

Индекс дисциплины: Б1.О.02.

Реализуется с применением электронного обучения, дистанционных образовательных технологий.

3. Перечень планируемых результатов обучения по дисциплине, соотнесенных с индикаторами достижения компетенций

Процесс изучения дисциплины направлен на формирование следующих компетенций в соответствии с ФГОС ВО и основной образовательной программой (таблица 3.1):

Таблица 3.1 – Компетенции и индикаторы их достижения

Компетенция	Индикаторы достижения компетенции	Планируемые результаты обучения по дисциплине
Универсальные компетенции		
-	-	-
Общепрофессиональные компетенции		
ОПК-4. Способен понимать принципы работы современных информационных технологий и использовать их для решения задач профессиональной деятельности	ОПК-4.1. Знает приемы, способы и методы применения вычислительной техники при выполнении функции сбора, хранения, обработки, передачи и использования данных	знает программные средства компьютерной графики; технические средства реализации 2D и 3D объектов в электронном виде
	ОПК-4.2. Умеет работать с информацией в глобальных компьютерных сетях	умеет определить геометрические формы простых деталей по изображению и уметь выполнить эти изображения; ознакомиться с изображением некоторых видов соединений деталей (соединение винтом)
	ОПК-4.3. Владеет практическими навыками решения задач профессиональной деятельности с использованием информационных технологий	владеет навыками читать чертежи технических устройств, а также выполнять эти чертежи с учетом требований стандартов.

Профессиональные компетенции

-	-	-
---	---	---

4. Объем дисциплины в зачетных единицах с указанием количества академических часов, выделенных на контактную работу обучающихся с преподавателем и на самостоятельную работу обучающихся

Общая трудоемкость дисциплины составляет 3 зачетных единиц, 108 академических часов.

Распределение трудоемкости дисциплины по видам учебной деятельности представлено в таблице 4.1.

Таблица 4.1 – Трудоемкость дисциплины по видам учебной деятельности

Виды учебной деятельности	Всего часов	Семестры
		2 семестр
Контактная аудиторная работа обучающихся с преподавателем, всего	14	14
Лабораторные занятия	4	4
Самостоятельная работа под руководством преподавателя	8	8
Контрольные работы	2	2
Самостоятельная работа обучающихся, в т.ч. контактная внеаудиторная работа обучающихся с преподавателем, всего	90	90
Самостоятельное изучение тем (вопросов) теоретической части дисциплины	68	68
Подготовка к лабораторной работе	4	4
Написание отчета по лабораторной работе	4	4
Подготовка к контрольной работе	14	14
Подготовка и сдача зачета	4	4
Общая трудоемкость (в часах)	108	108
Общая трудоемкость (в з.е.)	3	3

5. Структура и содержание дисциплины

5.1. Разделы (темы) дисциплины и виды учебной деятельности

Структура дисциплины по разделам (темам) и видам учебной деятельности приведена в таблице 5.1.

Таблица 5.1 – Разделы (темы) дисциплины и виды учебной деятельности

Названия разделов (тем) дисциплины	Лаб. раб.	Контр. раб.	СРП, ч.	Сам. раб., ч	Всего часов (без промежуточной аттестации)	Формируемые компетенции
2 семестр						

1 Из истории графических изображений.	-	2	-	2	4	ОПК-4
2 Метод проекций. Точка.	-		-	2	2	ОПК-4
3 Прямая. Взаимное положение прямых.	-		-	4	4	ОПК-4
4 Плоскость. Взаимное положение прямой и плоскости, плоскостей.	-		-	2	2	ОПК-4
5 Способы преобразования комплексного чертежа.	-		-	4	4	ОПК-4
6 Поверхности.	-		-	4	4	ОПК-4
7 Основные правила оформления чертежей.	-		2	6	8	ОПК-4
8 Изображения.	4		2	24	30	ОПК-4
9 Нанесение размеров.	-		-	10	10	ОПК-4
10 Наглядные аксонометрические изображения.	-		-	6	6	ОПК-4
11 Соединения.	-		2	14	16	ОПК-4
12 Деталирование.	-		2	12	14	ОПК-4
Итого за семестр	4	2	8	90	104	
Итого	4	2	8	90	104	

5.2. Содержание разделов (тем) дисциплины

Содержание разделов (тем) дисциплины приведено в таблице 5.2.

Таблица 5.2 – Содержание разделов (тем) дисциплины

Названия разделов (тем) дисциплины	Содержание разделов (тем) дисциплины	СРП, ч	Формируемые компетенции
2 семестр			
1 Из истории графических изображений.	История графических изображений	0	ОПК-4
	Итого	-	
2 Метод проекций. Точка.	Центральное проецирование. Параллельное проецирование. Прямоугольное (ортогональное) проецирование. Чертеж точки	0	ОПК-4
	Итого	-	
3 Прямая. Взаимное положение прямых.	Проецирование прямой общего положения. Деление отрезка в заданном отношении. Следы прямой. Метод прямоугольного треугольника. Проецирование прямых частного положения. Взаимное положение точки и прямой. Параллельные прямые. Пересекающиеся прямые. Скрещивающиеся прямые. Определение видимости элементов гранного тела. Проецирование плоских углов.	0	ОПК-4
	Итого	-	

4 Плоскость. Взаимное положение прямой и плоскости, плоскостей.	Способы задания плоскости. Точка и прямая в плоскости. Плоскости частного положения. Главные линии плоскости. Прямая параллельная плоскости. Прямая перпендикулярная плоскости. Пересечение прямой с проецирующей плоскостью. Пересечение проецирующих плоскостей. Пересечение прямой общего положения с плоскостью общего положения. Пересечение плоскостей общего положения. Параллельные плоскости. Взаимно-перпендикулярные плоскости.	0	ОПК-4
	Итого	-	
5 Способы преобразования комплексного чертежа.	Общая характеристика способов преобразования комплексного чертежа. Метод перемены плоскостей проекций. Метод вращения.	0	ОПК-4
	Итого	-	
6 Поверхности.	Точка и линия на поверхности. Гранные поверхности. Сечение многогранников проецирующей плоскостью. Пересечение гранных поверхностей. Тела вращения. Сечение тел вращения проецирующей плоскостью. Пересечение поверхностей.	0	ОПК-4
	Итого	-	
7 Основные правила оформления чертежей.	Единая система конструкторской документации. Стандарты ЕСКД. Форматы. Масштабы. Линии. Шрифты чертежные.	2	ОПК-4
	Итого	2	
8 Изображения.	Виды. Разрезы. Сечения. Выносные элементы. Условности и упрощения. Графические обозначения материалов в сечениях. Пример построения изображений детали.	2	ОПК-4
	Итого	2	
9 Нанесение размеров.	Правила нанесения размеров.	0	ОПК-4
	Итого	-	
10 Наглядные аксонометрические изображения.	Изометрическая проекция. Диметрическая проекция.	0	ОПК-4
	Итого	-	
11 Соединения.	Классификация резьб. Изображение резьб. Условное обозначение резьб. Резьбовые соединения. Расчет винтового соединения.	2	ОПК-4
	Итого	2	

12 Детализирование.	Содержание и объем работы. Чтение сборочного чертежа. Примеры чтения чертежей. Выбор и нанесение размеров. Заполнение основной надписи. Определение размеров детали по ее изображению с использованием графика масштабов. Примеры выполнения рабочих чертежей деталей.	2	ОПК-4
	Итого	2	
	Итого за семестр	8	
	Итого	8	

5.3. Контрольные работы

Виды контрольных работ и часы на контрольные работы приведены в таблице 5.3.

Таблица 5.3 – Контрольные работы

№ п.п.	Виды контрольных работ	Трудоемкость, ч	Формируемые компетенции
2 семестр			
1	Контрольная работа	2	ОПК-4
	Итого за семестр	2	
	Итого	2	

5.4. Лабораторные занятия

Наименование лабораторных работ приведено в таблице 5.4.

Таблица 5.4 – Наименование лабораторных работ

Названия разделов (тем) дисциплины	Наименование лабораторных работ	Трудоемкость, ч	Формируемые компетенции
2 семестр			
8 Изображения.	Создать трехмерную модель детали. Выполнить чертеж детали, руководствуясь правилами выполнения чертежей; выполнить необходимые разрезы, выносные элементы, проставить размеры и заполнить основную надпись.	4	ОПК-4
	Итого	4	
	Итого за семестр	4	
	Итого	4	

5.5. Контроль самостоятельной работы (курсовой проект / курсовая работа)

Не предусмотрено учебным планом

5.6. Самостоятельная работа

Виды самостоятельной работы, трудоемкость и формируемые компетенции представлены в таблице 5.6.

Таблица 5.6 – Виды самостоятельной работы, трудоемкость и формируемые компетенции

Названия разделов (тем) дисциплины	Виды самостоятельной работы	Трудоемкость, ч	Формируемые компетенции	Формы контроля
2 семестр				

1 Из истории графических изображений.	Самостоятельное изучение тем (вопросов) теоретической части дисциплины	2	ОПК-4	Зачёт, Тестирование
	Итого	2		
2 Метод проекций. Точка.	Самостоятельное изучение тем (вопросов) теоретической части дисциплины	2	ОПК-4	Зачёт, Тестирование
	Итого	2		
3 Прямая. Взаимное положение прямых.	Самостоятельное изучение тем (вопросов) теоретической части дисциплины	4	ОПК-4	Зачёт, Тестирование
	Итого	4		
4 Плоскость. Взаимное положение прямой и плоскости, плоскостей.	Самостоятельное изучение тем (вопросов) теоретической части дисциплины	2	ОПК-4	Зачёт, Тестирование
	Итого	2		
5 Способы преобразования комплексного чертежа.	Самостоятельное изучение тем (вопросов) теоретической части дисциплины	4	ОПК-4	Зачёт, Тестирование
	Итого	4		
6 Поверхности.	Самостоятельное изучение тем (вопросов) теоретической части дисциплины	4	ОПК-4	Зачёт, Тестирование
	Итого	4		
7 Основные правила оформления чертежей.	Самостоятельное изучение тем (вопросов) теоретической части дисциплины	6	ОПК-4	Зачёт, Тестирование
	Итого	6		
8 Изображения.	Самостоятельное изучение тем (вопросов) теоретической части дисциплины	12	ОПК-4	Зачёт, Тестирование
	Подготовка к лабораторной работе	4	ОПК-4	Лабораторная работа
	Написание отчета по лабораторной работе	4	ОПК-4	Отчет по лабораторной работе
	Подготовка к контрольной работе	4	ОПК-4	Контрольная работа
	Итого	24		

9 Нанесение размеров.	Самостоятельное изучение тем (вопросов) теоретической части дисциплины	10	ОПК-4	Зачёт, Тестирование
	Итого	10		
10 Наглядные аксонометрические изображения.	Самостоятельное изучение тем (вопросов) теоретической части дисциплины	6	ОПК-4	Зачёт, Тестирование
	Итого	6		
11 Соединения.	Самостоятельное изучение тем (вопросов) теоретической части дисциплины	10	ОПК-4	Зачёт, Тестирование
	Подготовка к контрольной работе	4	ОПК-4	Контрольная работа
	Итого	14		
12 Деталирование.	Самостоятельное изучение тем (вопросов) теоретической части дисциплины	6	ОПК-4	Зачёт, Тестирование
	Подготовка к контрольной работе	6	ОПК-4	Контрольная работа
	Итого	12		
Итого за семестр		90		
	Подготовка и сдача зачета	4		Зачет
Итого		94		

5.7. Соответствие компетенций, формируемых при изучении дисциплины, и видов учебной деятельности

Соответствие компетенций, формируемых при изучении дисциплины, и видов учебной деятельности представлено в таблице 5.7.

Таблица 5.7 – Соответствие компетенций, формируемых при изучении дисциплины, и видов занятий

Формируемые компетенции	Виды учебной деятельности				Формы контроля
	Лаб. раб.	Конт.Раб.	СРП	Сам. раб.	
ОПК-4	+	+	+	+	Зачёт, Контрольная работа, Лабораторная работа, Отчет по лабораторной работе, Тестирование

6. Рейтинговая система для оценки успеваемости обучающихся

Рейтинговая система не используется

7. Учебно-методическое и информационное обеспечение дисциплины

7.1. Основная литература

1. Козлова Л. А. Инженерная графика: Учебное пособие / Козлова Л. А. - Томск: Эль Контент, 2013. - 196 с. Доступ из личного кабинета студента. [Электронный ресурс]: — Режим доступа: <https://study.tusur.ru/study/library>.

7.2. Дополнительная литература

1. Чекмарев, А. А. Инженерная графика : учебник для прикладного бакалавриата / А. А. Чекмарев. — 13-е изд., испр. и доп. — Москва : Издательство Юрайт, 2018. — 389 с. — (Бакалавр. Прикладной курс). — ISBN 978-5-534-07025-5. Доступ из личного кабинета студента. [Электронный ресурс]: — Режим доступа: <https://urait.ru/bcode/421647>.

7.3. Учебно-методические пособия

7.3.1. Обязательные учебно-методические пособия

1. Козлова Л.А. Инженерная графика: методические указания по выполнению графической контрольной работы. — Томск: Факультет дистанционного обучения, ТУСУР, 2013. Д Доступ из личного кабинета студента. [Электронный ресурс]: — Режим доступа: <https://study.tusur.ru/study/library>.

2. Детализирование сборочных чертежей: Учебное пособие / Л. А. Козлова - 2007. 44 с. Доступ из личного кабинета студента. [Электронный ресурс]: — Режим доступа: <https://study.tusur.ru/study/library>.

3. Бочкарева С. А. Инженерная и компьютерная графика. Компас 3D: Учебно-методическое пособие / Бочкарева С. А., Гришаева Н. Ю. - Томск: ФДО, ТУСУР, 2013. - 148 с. Доступ из личного кабинета студента. [Электронный ресурс]: — Режим доступа: <https://study.tusur.ru/study/library>.

4. Гришаева Н.Ю. Инженерная графика: методические указания по организации самостоятельной работы для студентов заочной формы обучения технических направлений, обучающихся с применением дистанционных образовательных технологий / Н.Ю. Гришаева, Б.А. Люкшин. – Томск : ФДО, ТУСУР, 2018. Доступ из личного кабинета студента. [Электронный ресурс]: — Режим доступа: <https://study.tusur.ru/study/library>.

7.3.2. Учебно-методические пособия для лиц с ограниченными возможностями здоровья и инвалидов

Учебно-методические материалы для самостоятельной и аудиторной работы обучающихся из числа лиц с ограниченными возможностями здоровья и инвалидов предоставляются в формах, адаптированных к ограничениям их здоровья и восприятия информации.

Для лиц с нарушениями зрения:

- в форме электронного документа;
- в печатной форме увеличенным шрифтом.

Для лиц с нарушениями слуха:

- в форме электронного документа;
- в печатной форме.

Для лиц с нарушениями опорно-двигательного аппарата:

- в форме электронного документа;
- в печатной форме.

7.4. Иное учебно-методическое обеспечение

1. Козлова Л. А. Инженерная графика [Электронный ресурс]: электронный курс / Л. А. Козлова. – Томск : ФДО, ТУСУР, 2013. (доступ из личного кабинета студента) .

7.5. Современные профессиональные базы данных и информационные справочные системы

1. При изучении дисциплины рекомендуется обращаться к современным базам данных, информационно-справочным и поисковым системам, к которым у ТУСУРа открыт доступ: <https://lib.tusur.ru/ru/resursy/bazy-dannyh>.

2. ЭБС «Юрайт»: виртуальный читальный зал учебников и учебных пособий от авторов из ведущих вузов России (<https://urait.ru>). Доступ из личного кабинета студента.

8. Материально-техническое и программное обеспечение дисциплины

8.1. Общие требования к материально-техническому и программному обеспечению дисциплины

Учебные аудитории для проведения занятий лабораторного типа, групповых и индивидуальных консультаций, текущего контроля и промежуточной аттестации, для самостоятельной работы студентов

634034, Томская область, г. Томск, Вершинина улица, д. 74, 207 ауд.

Описание имеющегося оборудования:

- Веб-камера - 6 шт.;
- Наушники с микрофоном - 6 шт.;
- Комплект специализированной учебной мебели;
- Рабочее место преподавателя.

Программное обеспечение:

- 7-Zip;
- Google Chrome;
- Kaspersky Endpoint Security для Windows;
- LibreOffice;
- Microsoft Windows;

8.2. Материально-техническое и программное обеспечение для самостоятельной работы

Для самостоятельной работы используются учебные аудитории (компьютерные классы), расположенные по адресам:

- 634050, Томская область, г. Томск, Ленина проспект, д. 40, 233 ауд.;
- 634045, Томская область, г. Томск, ул. Красноармейская, д. 146, 209 ауд.;
- 634034, Томская область, г. Томск, Вершинина улица, д. 47, 126 ауд.;
- 634034, Томская область, г. Томск, Вершинина улица, д. 74, 207 ауд.

Описание имеющегося оборудования:

- учебная мебель;
- компьютеры;
- компьютеры подключены к сети «Интернет» и обеспечивают доступ в электронную информационно-образовательную среду ТУСУРа.

Перечень программного обеспечения:

- Microsoft Windows;
- OpenOffice;
- Kaspersky Endpoint Security 10 для Windows;
- 7-Zip;
- Google Chrome.

8.3. Материально-техническое обеспечение дисциплины для лиц с ограниченными возможностями здоровья и инвалидов

Освоение дисциплины лицами с ограниченными возможностями здоровья и инвалидами осуществляется с использованием средств обучения общего и специального назначения.

При занятиях с обучающимися с **нарушениями слуха** предусмотрено использование звукоусиливающей аппаратуры, мультимедийных средств и других технических средств приема/передачи учебной информации в доступных формах, мобильной системы преподавания для обучающихся с инвалидностью, портативной индукционной системы. Учебная аудитория, в которой занимаются обучающиеся с нарушением слуха, оборудована компьютерной техникой, аудиотехникой, видеотехникой, электронной доской, мультимедийной системой.

При занятиях с обучающимися с **нарушениями зрения** предусмотрено использование в лекционных и учебных аудиториях возможности просмотра удаленных объектов (например, текста на доске или слайда на экране) при помощи видеоувеличителей для комфортного просмотра.

При занятиях с обучающимися с **нарушениями опорно-двигательного аппарата** используются альтернативные устройства ввода информации и другие технические средства приема/передачи учебной информации в доступных формах, мобильной системы обучения для людей с инвалидностью.

9. Оценочные материалы и методические рекомендации по организации изучения дисциплины

9.1. Содержание оценочных материалов для текущего контроля и промежуточной аттестации

Для оценки степени сформированности и уровня освоения закрепленных за дисциплиной компетенций используются оценочные материалы, представленные в таблице 9.1.

Таблица 9.1 – Формы контроля и оценочные материалы

Названия разделов (тем) дисциплины	Формируемые компетенции	Формы контроля	Оценочные материалы (ОМ)
1 Из истории графических изображений.	ОПК-4	Зачёт	Перечень вопросов для зачета
		Тестирование	Примерный перечень тестовых заданий
2 Метод проекций. Точка.	ОПК-4	Зачёт	Перечень вопросов для зачета
		Тестирование	Примерный перечень тестовых заданий
3 Прямая. Взаимное положение прямых.	ОПК-4	Зачёт	Перечень вопросов для зачета
		Тестирование	Примерный перечень тестовых заданий
4 Плоскость. Взаимное положение прямой и плоскости, плоскостей.	ОПК-4	Зачёт	Перечень вопросов для зачета
		Тестирование	Примерный перечень тестовых заданий
5 Способы преобразования комплексного чертежа.	ОПК-4	Зачёт	Перечень вопросов для зачета
		Тестирование	Примерный перечень тестовых заданий
6 Поверхности.	ОПК-4	Зачёт	Перечень вопросов для зачета
		Тестирование	Примерный перечень тестовых заданий
7 Основные правила оформления чертежей.	ОПК-4	Зачёт	Перечень вопросов для зачета
		Тестирование	Примерный перечень тестовых заданий
8 Изображения.	ОПК-4	Зачёт	Перечень вопросов для зачета
		Контрольная работа	Примерный перечень тем и тестовых заданий на контрольные работы
		Лабораторная работа	Темы лабораторных работ
		Тестирование	Примерный перечень тестовых заданий
		Отчет по лабораторной работе	Темы лабораторных работ

9 Нанесение размеров.	ОПК-4	Зачёт	Перечень вопросов для зачета
		Тестирование	Примерный перечень тестовых заданий
10 Наглядные аксонометрические изображения.	ОПК-4	Зачёт	Перечень вопросов для зачета
		Тестирование	Примерный перечень тестовых заданий
11 Соединения.	ОПК-4	Зачёт	Перечень вопросов для зачета
		Контрольная работа	Примерный перечень тем и тестовых заданий на контрольные работы
		Тестирование	Примерный перечень тестовых заданий
12 Деталирование.	ОПК-4	Зачёт	Перечень вопросов для зачета
		Контрольная работа	Примерный перечень тем и тестовых заданий на контрольные работы
		Тестирование	Примерный перечень тестовых заданий

Шкала оценки сформированности отдельных планируемых результатов обучения по дисциплине приведена в таблице 9.2.

Таблица 9.2 – Шкала оценки сформированности планируемых результатов обучения по дисциплине

Оценка	Баллы за ОМ	Формулировка требований к степени сформированности планируемых результатов обучения		
		знать	уметь	владеть
2 (неудовлетворительно)	< 60% от максимальной суммы баллов	отсутствие знаний или фрагментарные знания	отсутствие умений или частично освоенное умение	отсутствие навыков или фрагментарное применение навыков
3 (удовлетворительно)	от 60% до 69% от максимальной суммы баллов	общие, но не структурированные знания	в целом успешно, но не систематически осуществляемое умение	в целом успешное, но не систематическое применение навыков
4 (хорошо)	от 70% до 89% от максимальной суммы баллов	сформированные, но содержащие отдельные проблемы знания	в целом успешное, но содержащие отдельные пробелы умение	в целом успешное, но содержащие отдельные пробелы применение навыков

5 (отлично)	≥ 90% от максимальной суммы баллов	сформированные систематические знания	сформированное умение	успешное и систематическое применение навыков
-------------	------------------------------------	---------------------------------------	-----------------------	---

Шкала комплексной оценки сформированности компетенций приведена в таблице 9.3.

Таблица 9.3 – Шкала комплексной оценки сформированности компетенций

Оценка	Формулировка требований к степени компетенции
2 (неудовлетворительно)	Не имеет необходимых представлений о проверяемом материале или Знать на уровне ориентирования , представлений. Обучающийся знает основные признаки или термины изучаемого элемента содержания, их отнесенность к определенной науке, отрасли или объектам, узнает в текстах, изображениях или схемах и знает, к каким источникам нужно обращаться для более детального его усвоения.
3 (удовлетворительно)	Знать и уметь на репродуктивном уровне. Обучающихся знает изученный элемент содержания репродуктивно: произвольно воспроизводит свои знания устно, письменно или в демонстрируемых действиях.
4 (хорошо)	Знать, уметь, владеть на аналитическом уровне. Зная на репродуктивном уровне, указывать на особенности и взаимосвязи изученных объектов, на их достоинства, ограничения, историю и перспективы развития и особенности для разных объектов усвоения.
5 (отлично)	Знать, уметь, владеть на системном уровне. Обучающийся знает изученный элемент содержания системно, произвольно и доказательно воспроизводит свои знания устно, письменно или в демонстрируемых действиях, учитывая и указывая связи и зависимости между этим элементом и другими элементами содержания дисциплины, его значимость в содержании дисциплины.

9.1.1. Примерный перечень тестовых заданий

1. Положение объекта в пространстве фиксируется:
 - а) на необходимые плоскости проецирования;
 - б) на три взаимно перпендикулярные плоскости проекций;
 - в) на произвольную плоскость проецирования;
 - г) на три произвольные плоскости проецирования.
2. Точкой общего положения называется точка:
 - а) принадлежащая горизонтальной плоскости проекций;
 - б) у которой отсутствует одна координата;
 - в) у которой имеются три определенные координаты;
 - г) у которой отсутствуют две координаты.
3. Проекция точки – это:
 - а) основание перпендикуляра, проведенного через точку;
 - б) основание перпендикуляра, опущенного из точки на плоскость проекций;
 - в) пересечение проецирующего луча с плоскостью проекций;
 - г) основание проецирующего луча.
4. Прямая, перпендикулярная горизонтальной плоскости проекций, называется:
 - а) прямой общего положения;
 - б) горизонтально-проецирующей прямой;
 - в) фронтально-проецирующей прямой;
 - г) профильно-проецирующей прямой..
5. Прямая, у которой координаты Z конечных точек А и В одинаковы, располагается:
 - а) параллельно профильной плоскости проекций;

- б) параллельно горизонтальной плоскости проекций;
 - в) параллельно фронтальной плоскости проекций;
 - г) под произвольным углом к плоскостям проекций.
6. Прямые, пересекающиеся в пространстве:
- а) не имеют ни одной общей точки и не принадлежат одной плоскости;
 - б) имеют одну общую точку;
 - в) не имеют ни одной общей точки и принадлежат одной плоскости;
 - г) имеют две общие точки.
7. Прямой угол проецируется на плоскость в натуральную величину, если:
- а) две его стороны перпендикулярны этой плоскости;
 - б) он лежит в бессекторной плоскости;
 - в) одна из его сторон параллельна этой плоскости;
 - г) одна из его сторон перпендикулярна этой плоскости.
8. Плоскость в пространстве можно задать:
- а) тремя точками, принадлежащими одной прямой;
 - б) двумя точками;
 - в) тремя точками, не принадлежащими одной прямой;
 - г) тремя точками, лежащими в какой-либо плоскости проекций.
9. Прямая перпендикулярна плоскости, если:
- а) она перпендикулярна фронтальной плоскости проекций;
 - б) она перпендикулярна любой прямой, лежащей в этой плоскости;
 - в) одна из ее точек принадлежит перпендикуляру этой плоскости;
 - г) она перпендикулярна горизонтальной плоскости проекций.
10. Способ преобразования комплексного чертежа, при котором объект не меняет своего положения в пространстве:
- а) совмещения;
 - б) вращения;
 - в) перемены плоскостей проекций;
 - г) плоскопараллельного перемещения.
11. Изображение отдельного ограниченного места поверхности предмета называется:
- а) главным видом;
 - б) дополнительным видом;
 - в) местным видом;
 - г) видом.
12. Какими не бывают разрезы:
- а) горизонтальные;
 - б) вертикальные;
 - в) наклонные;
 - г) параллельные.
13. На основе какого формата получают другие основные форматы:
- а) А5;
 - б) А4;
 - в) А3;
 - г) А0.
14. Для чего служит спецификация к сборочным чертежам:
- а) спецификация определяет состав сборочной единицы;
 - б) в спецификации указываются габаритные размеры деталей;
 - в) в спецификации указываются габариты сборочной единицы;
 - г) спецификация содержит информацию о взаимодействии деталей.
15. Каковы названия основных плоскостей проекций:
- а) фронтальная, горизонтальная, профильная;
 - б) центральная, нижняя, боковая;
 - в) передняя, левая, верхняя;
 - г) передняя, левая боковая, верхняя.
16. Сколько основных видов существует для выполнения чертежа:
- а) 6;
 - б) 5;

- в) 4;
 - г) 3.
17. Простой разрез получается при числе секущих плоскостей, равных:
- а) трём;
 - б) двум и более;
 - в) двум;
 - г) одной.
18. Какой линией ограничивают местный разрез:
- а) основной тонкой;
 - б) штрихпунктирной;
 - в) тонкой волнистой;
 - г) сплошной основной.
19. В каких единицах измерения указываются линейные и угловые размеры на чертежах:
- а) в миллиметрах, градусах минутах и секундах;
 - б) в микронах и секундах;
 - в) в метрах, минутах и секундах;
 - г) в дюймах, градусах и минутах.
20. Какими линиями выполняют вспомогательные построения при выполнении элементов геометрических построений:
- а) сплошными основными;
 - б) сплошными тонкими;
 - в) штриховыми;
 - г) сплошной волнистой.

9.1.2. Перечень вопросов для зачета

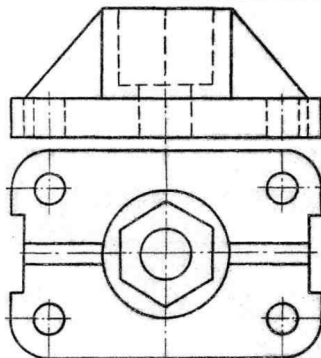
1. Деталирование – это выполнение:
 - а) сборочных чертежей;
 - б) эскизов деталей по чертежам общего вида;
 - в) рабочих чертежей по чертежам общего вида и сборочным чертежам;
 - г) рабочих чертежей по наглядным чертежам.
2. Чертеж детали – это документ, содержащий:
 - а) сведения об изготовлении детали;
 - б) изображение детали и другие данные, необходимые для ее изготовления и контроля;
 - в) изображение необходимых видов детали;
 - г) изображение детали на трех плоскостях проекций.
3. Главный вид детали:
 - а) выбирается таким, каким он изображен на сборочном чертеже;
 - б) выбирается произвольно;
 - в) должен давать наиболее полное представление о форме и размерах детали;
 - г) выбирается в зависимости от сложности детали.
4. Количество изображений детали:
 - а) должно быть максимальным, необходимым для полного прочтения детали;
 - б) выбирается в зависимости от форм поверхностей детали;
 - в) должно быть минимальным, но достаточным, необходимым для полного выявления формы вычерчиваемой детали;
 - г) должно быть таким же, как и на предлагаемом сборочном чертеже.
5. При изображении резьбы на стержне:
 - а) выступы и впадины резьбы изображаются сплошной основной линией, граница резьбы – тонкой;
 - б) выступы резьбы изображаются тонкой линией, впадины и граница резьбы – тонкими;
 - в) выступы и граница резьбы изображаются сплошной основной линией, впадины – тонкой;
 - г) выступы и граница резьбы изображаются сплошной основной линией, впадины – тонкой.
6. Масштаб – это отношение:
 - а) проставленных на чертеже размеров к размерам после увеличения;
 - б) действительных размеров к размерам, выполненным на чертеже;

- в) размеров предмета, выполненных на чертеже, к их действительным значениям;
 г) проставленных на чертеже размеров к размерам после увеличения.
7. При нанесении размерных чисел масштаб:
- учитывается при применении масштаба увеличения;
 - не учитывается;
 - учитывается при применении масштаба уменьшения;
 - учитывается всегда.
8. Разрез – это изображение:
- полученное сечением детали одной плоскостью с указанием того, что находится только в секущей плоскости;
 - обращенной к наблюдателю видимой части предмета;
 - полученное сечением детали одной или несколькими плоскостями с указанием того, что находится в секущей плоскости и за ней;
 - служащее для выяснения устройства детали в отдельном ограниченном месте.
9. Сечением называют изображение:
- полученное сечением детали одной плоскостью с указанием того, что находится только в секущей плоскости;
 - обращенной к наблюдателю видимой части предмета;
 - полученное сечением детали одной или несколькими плоскостями с указанием того, что находится в секущей плоскости и за ней;
 - служащее для выяснения устройства детали в отдельном ограниченном месте.
10. Местным разрезом называют изображение:
- полученное сечением детали одной плоскостью с указанием того что находится только в секущей плоскости;
 - обращенной к наблюдателю видимой части предмета;
 - полученное сечением детали одной или несколькими плоскостями с указанием того что находится в секущей плоскости и за ней;
 - служащее для выяснения устройства детали в отдельном ограниченном месте.

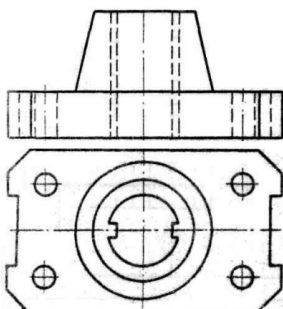
9.1.3. Примерный перечень тем и тестовых заданий на контрольные работы

1. Задание на тему “Проекционное черчение.”

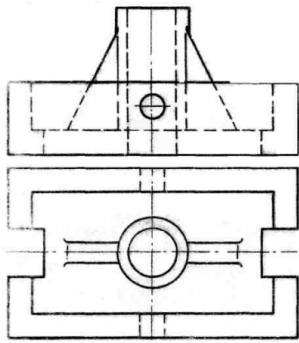
Вариант № 1



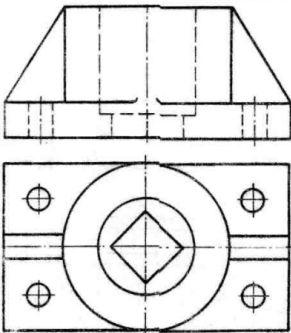
Вариант № 2



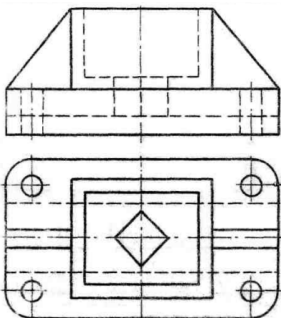
Вариант № 3



Вариант № 4



Вариант № 5



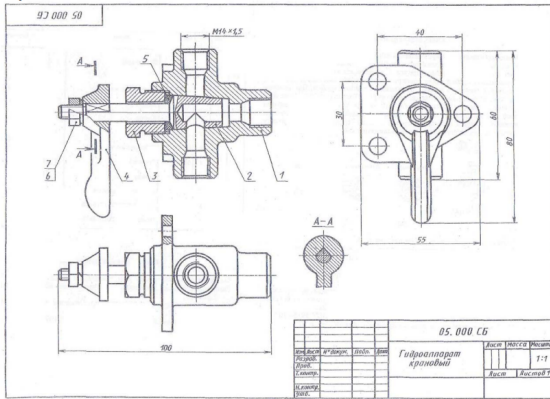
2. Задание на тему “Резьбовое соединение (соединение винтом)”.

**Индивидуальные задания к разделу
«Соединение винтом»**

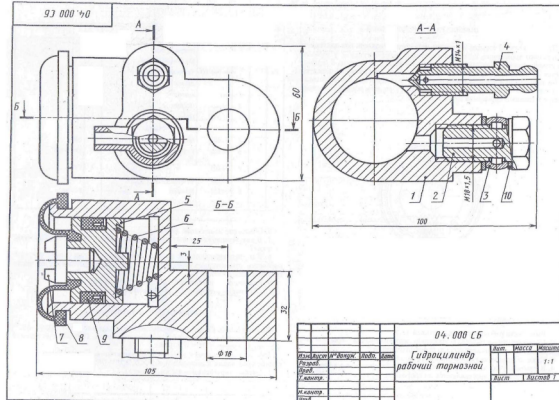
№ вариант	Диаметр винта d	Обозначение стандарта на винты ГОСТ	Толщина соединяемой детали δ
1	16	1491-80	20
2	16	17473-80	22
3	18	17474-80	20
4	18	1491-80	22
5	20	17474-80	22
6	12	17474-80	18
7	10	174-75-80	16
8	14	17474-80	22
9	14	1491-80	19
10	6	17473-80	12

3. Задание на тему “Деталирование”.

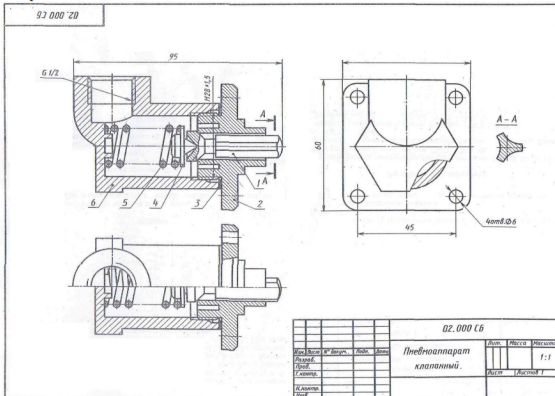
Вариант № 1



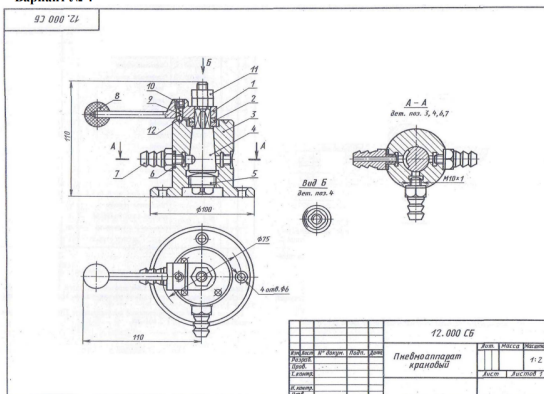
Вариант № 2

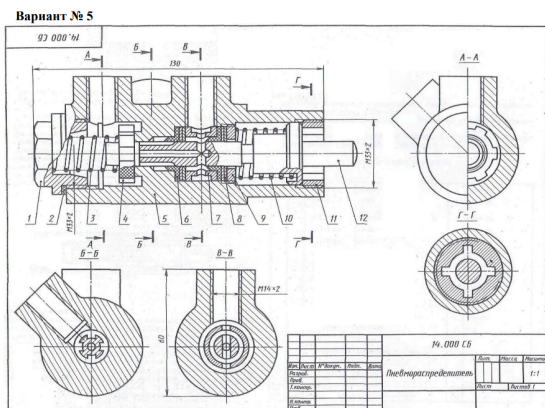


Вариант № 3



Вариант № 4





9.1.4. Темы лабораторных работ

1. Создать трехмерную модель детали. Выполнить чертеж детали, руководствуясь правилами выполнения чертежей; выполнить необходимые разрезы, выносные элементы, проставить размеры и заполнить основную надпись.

9.2. Методические рекомендации

Учебный материал излагается в форме, предполагающей самостоятельное мышление студентов, самообразование. При этом самостоятельная работа студентов играет решающую роль в ходе всего учебного процесса.

Начать изучение дисциплины необходимо со знакомства с рабочей программой, списком учебно-методического и программного обеспечения. Самостоятельная работа студента включает работу с учебными материалами, выполнение контрольных мероприятий, предусмотренных учебным планом.

В процессе изучения дисциплины для лучшего освоения материала необходимо регулярно обращаться к рекомендуемой литературе и источникам, указанным в учебных материалах; пользоваться через кабинет студента на сайте Университета образовательными ресурсами электронно-библиотечной системы, а также общедоступными интернет-порталами, содержащими научно-популярные и специализированные материалы, посвященные различным аспектам учебной дисциплины.

При самостоятельном изучении тем следуйте рекомендациям:

- чтение или просмотр материала осуществляйте со скоростью, достаточной для индивидуального понимания и освоения материала, выделяя основные идеи; на основании изученного составить тезисы. Освоив материал, попытаться соотнести теорию с примерами из практики;

- если в тексте встречаются незнакомые или малознакомые термины, следует выяснить их значение для понимания дальнейшего материала;

- осмысливайте прочитанное и изученное, отвечайте на предложенные вопросы.

Студенты могут получать индивидуальные консультации, в т.ч. с использованием средств телекоммуникации.

По дисциплине могут проводиться дополнительные занятия, в т.ч. в форме вебинаров. Расписание вебинаров и записи вебинаров публикуются в электронном курсе по дисциплине.

9.3. Требования к оценочным материалам для лиц с ограниченными возможностями здоровья и инвалидов

Для лиц с ограниченными возможностями здоровья и инвалидов предусмотрены дополнительные оценочные материалы, перечень которых указан в таблице 9.2.

Таблица 9.2 – Дополнительные материалы оценивания для лиц с ограниченными возможностями здоровья и инвалидов

Категории обучающихся	Виды дополнительных оценочных материалов	Формы контроля и оценки результатов обучения
С нарушениями слуха	Тесты, письменные самостоятельные работы, вопросы к зачету, контрольные работы	Преимущественно письменная проверка

С нарушениями зрения	Собеседование по вопросам к зачету, опрос по терминам	Преимущественно устная проверка (индивидуально)
С нарушениями опорно-двигательного аппарата	Решение дистанционных тестов, контрольные работы, письменные самостоятельные работы, вопросы к зачету	Преимущественно дистанционными методами
С ограничениями по общемедицинским показаниям	Тесты, письменные самостоятельные работы, вопросы к зачету, контрольные работы, устные ответы	Преимущественно проверка методами, определяющимися исходя из состояния обучающегося на момент проверки

9.4. Методические рекомендации по оценочным материалам для лиц с ограниченными возможностями здоровья и инвалидов

Для лиц с ограниченными возможностями здоровья и инвалидов предусматривается доступная форма предоставления заданий оценочных средств, а именно:

- в печатной форме;
- в печатной форме с увеличенным шрифтом;
- в форме электронного документа;
- методом чтения ассистентом задания вслух;
- предоставление задания с использованием сурдоперевода.

Лицам с ограниченными возможностями здоровья и инвалидам увеличивается время на подготовку ответов на контрольные вопросы. Для таких обучающихся предусматривается доступная форма предоставления ответов на задания, а именно:

- письменно на бумаге;
- набор ответов на компьютере;
- набор ответов с использованием услуг ассистента;
- представление ответов устно.

Процедура оценивания результатов обучения лиц с ограниченными возможностями здоровья и инвалидов по дисциплине предусматривает предоставление информации в формах, адаптированных к ограничениям их здоровья и восприятия информации:

Для лиц с нарушениями зрения:

- в форме электронного документа;
- в печатной форме увеличенным шрифтом.

Для лиц с нарушениями слуха:

- в форме электронного документа;
- в печатной форме.

Для лиц с нарушениями опорно-двигательного аппарата:

- в форме электронного документа;
- в печатной форме.

При необходимости для лиц с ограниченными возможностями здоровья и инвалидов процедура оценивания результатов обучения может проводиться в несколько этапов.

ЛИСТ СОГЛАСОВАНИЯ

Рассмотрена и одобрена на заседании кафедры МиГ
протокол № 120 от «28» 8 2018 г.

СОГЛАСОВАНО:

Должность	Инициалы, фамилия	Подпись
Заведующий выпускающей каф. ТОР	С.И. Богомолов	Согласовано, 645961f5-19ed-4d47- a699-64d057f3100c
Заведующий обеспечивающей каф. МиГ	Б.А. Люкшин	Согласовано, 78bbb4ac-637e-4587- a4fc-668a011059d3
Декан ФДО	И.П. Черкашина	Согласовано, 4580bdea-d7a1-4d22- bda1-21376d739cfc

ЭКСПЕРТЫ:

Ассистент, каф. ТОР	О.А. Жилинская	Согласовано, 7029dda8-6686-4f8c- 8731-d84665df77fc
Доцент, каф. МиГ	Н.Ю. Гришаева	Согласовано, d109ca46-d1d6-4a76- b9cf-cc71a59bab9f

РАЗРАБОТАНО:

Доцент, каф. МиГ	Н.Ю. Гришаева	Разработано, d109ca46-d1d6-4a76- b9cf-cc71a59bab9f
------------------	---------------	--