

МИНИСТЕРСТВО НАУКИ И ВЫСШЕГО ОБРАЗОВАНИЯ РОССИЙСКОЙ ФЕДЕРАЦИИ
Федеральное государственное бюджетное образовательное учреждение высшего образования
«ТОМСКИЙ ГОСУДАРСТВЕННЫЙ УНИВЕРСИТЕТ СИСТЕМ
УПРАВЛЕНИЯ И РАДИОЭЛЕКТРОНИКИ»
(ТУСУР)



УТВЕРЖДАЮ
Проректор по учебной работе

Документ подписан электронной подписью

Сертификат: a1119608-cdff-4455-b54e-5235117c185c

Владелец: Семенко Павел Васильевич

Действителен: с 17.09.2019 по 16.09.2024

РАБОЧАЯ ПРОГРАММА ДИСЦИПЛИНЫ

МОДЕЛИ И МЕТОДЫ АНАЛИЗА ПРОЕКТНЫХ РЕШЕНИЙ

Уровень образования: **высшее образование - бакалавриат**

Направление подготовки / специальность: **09.03.01 Информатика и вычислительная техника**

Направленность (профиль) / специализация: **Системы автоматизированного проектирования**

Форма обучения: **заочная (в том числе с применением дистанционных образовательных технологий)**

Факультет: **Факультет дистанционного обучения (ФДО)**

Кафедра: **Кафедра компьютерных систем в управлении и проектировании (КСУП)**

Курс: **4**

Семестр: **8**

Учебный план набора 2020 года

Объем дисциплины и виды учебной деятельности

Виды учебной деятельности	8 семестр	Всего	Единицы
Лабораторные занятия	8	8	часов
Курсовая работа	4	4	часов
Самостоятельная работа	179	179	часов
Самостоятельная работа под руководством преподавателя	12	12	часов
Контрольные работы	4	4	часов
Подготовка и сдача экзамена	9	9	часов
Общая трудоемкость	216	216	часов
(включая промежуточную аттестацию)		6	з.е.

Формы промежуточной аттестация	Семестр	Количество
Экзамен	8	
Курсовая работа	8	
Контрольные работы	8	2

1. Общие положения

1.1. Цели дисциплины

1. Цель изучения данной дисциплины состоит в освоении общих принципов моделирования и методов построения математических моделей технических объектов, методов и алгоритмов анализа радиоэлектронных устройств (РЭУ), освоении современных программных средств для моделирования РЭУ и цифровых устройств.

1.2. Задачи дисциплины

1. В результате изучения дисциплины студенты должны: изучить теоретические основы построения математических моделей объектов проектирования; знать основные методы и алгоритмы анализа радиоэлектронных цепей и устройств; научиться разрабатывать математические модели, алгоритмы, методы и программы для моделирования и параметрической оптимизации радиоэлектронных цепей и устройств; иметь навыки решения задач моделирования с помощью современных математических пакетов и специализированных САПР. В ходе обучения студенты должны ознакомиться с предоставленным курсом лекций, выполнить лабораторные, контрольные и курсовую работы.

2. Место дисциплины в структуре ОПОП

Блок дисциплин: Б1. Дисциплины (модули).

Часть блока дисциплин: Часть, формируемая участниками образовательных отношений.

Модуль дисциплин: Модуль направленности (профиля).

Индекс дисциплины: Б1.В.01.04.

Реализуется с применением электронного обучения, дистанционных образовательных технологий.

3. Перечень планируемых результатов обучения по дисциплине, соотнесенных с индикаторами достижения компетенций

Процесс изучения дисциплины направлен на формирование следующих компетенций в соответствии с ФГОС ВО и основной образовательной программой (таблица 3.1):

Таблица 3.1 – Компетенции и индикаторы их достижения

Компетенция	Индикаторы достижения компетенции	Планируемые результаты обучения по дисциплине
Универсальные компетенции		

УК-1. Способен осуществлять поиск, критический анализ и синтез информации, применять системный подход для решения поставленных задач	УК-1.1. Знает методики сбора и обработки информации, актуальные российские и зарубежные источники информации для решения поставленных задач, а также методы системного анализа	знает 1) методы поиска информации в сети Интернет для построения моделей компонентов РЭУ в САПР, 2) основные электронные источники на российских и зарубежных сайтах для выбора\построения ММ элементов РЭУ; 3) основы системного подхода для построения моделей РЭУ
	УК-1.2. Умеет применять методики поиска, сбора и обработки информации, осуществлять критический анализ и синтез информации, полученной из разных источников	умеет: 1) осуществлять поиск необходимой информации в сети Интернет, выполнять обработку и анализ полученных данных на основе применения современных программных средств; 2) оформлять полученные данные в виде отчетов и обзоров
	УК-1.3. Владеет методами поиска, сбора и обработки, критического анализа и синтеза информации, методикой системного подхода для решения поставленных задач; способен генерировать различные варианты решения поставленных задач	владеет: 1) методами поиска научно-технической информации в сети Интернет; 2) программными средствами для обработки, анализа и представления полученных данных в виде отчетов, обзоров и презентаций; 3) современными программными средствами и САПР для анализа проектных решений

Общепрофессиональные компетенции

ОПК-4. Способен участвовать в разработке стандартов, норм и правил, а также технической документации, связанной с профессиональной деятельностью	ОПК-4.1. Знает основные стандарты оформления нормативной и технической документации на различных стадиях жизненного цикла информационной системы	знает 1) требования ГОСТ и ОС ТУСУР для оформления нормативной и технической документации; 2) виды описаний информационной системы\проектных решений на разных жизненных циклах
	ОПК-4.2. Умеет применять стандарты оформления нормативной и технической документации на различных стадиях жизненного цикла информационной системы	умеет: оформлять научную и техническую документацию согласно требований ГОСТ и ОС ТУСУР на основе применения специализированных программных средств и САПР
	ОПК-4.3. Владеет навыками составления нормативной и технической документации на различных этапах жизненного цикла информационной системы	владеет: 1) современными программными средствами и/или САПР для оформления научной и технической документации на разных этапах жизненного цикла информационной системы\проектного решения; 2) навыками составления нормативной и технической документации на различных этапах жизненного цикла информационной системы\проектного решения

Профессиональные компетенции

ПКС-2. Способен выполнять моделирование, анализ и верификацию результатов моделирования разработанных принципиальных схем аналоговых блоков и СФ-блока	ПКС-2.1. Знает: принципы построения и схемотехнику аналоговых блоков, в том числе СФ-блоков	знает: 1) основы электротехники и электроники; 2) схемотехнику типовых аналоговых блоков РЭУ; 2) принципы построения типовых СФ-блоков в составе радиоэлектронных систем
	ПКС-2.2. Умеет: выполнять моделирование, анализ и верификацию результатов моделирования принципиальных схем типовых аналоговых блоков (СФ-блоков)	умеет: выполнять моделирование, анализ и верификацию результатов моделирования принципиальных схем типовых аналоговых блоков (в том числе и СФ-блоков) на основе применения современных программных средств и/или САПР
	ПКС-2.3. Владеет: современными программными средствами (САПР) для моделирования принципиальных схем аналоговых блоков (СФ-блоков)	владеет : 1) современными программными средствами (в том числе САПР) для моделирования принципиальных схем аналоговых блоков (в том числе и СФ-блоков); 2) методами моделирования принципиальных схем РЭУ на основе применения специализированных программных средств и/или САПР

4. Объем дисциплины в зачетных единицах с указанием количества академических часов, выделенных на контактную работу обучающихся с преподавателем и на самостоятельную работу обучающихся

Общая трудоемкость дисциплины составляет 6 зачетных единиц, 216 академических часов.

Распределение трудоемкости дисциплины по видам учебной деятельности представлено в таблице 4.1.

Таблица 4.1 – Трудоемкость дисциплины по видам учебной деятельности

Виды учебной деятельности	Всего часов	Семестры
		8 семестр
Контактная аудиторная работа обучающихся с преподавателем, всего	28	28
Лабораторные занятия	8	8
Курсовая работа	4	4
Самостоятельная работа под руководством преподавателя	12	12
Контрольные работы	4	4
Самостоятельная работа обучающихся, в т.ч. контактная внеаудиторная работа обучающихся с преподавателем, всего	179	179
Самостоятельное изучение тем (вопросов) теоретической части дисциплины	42	42
Подготовка к контрольной работе	21	21
Выполнение курсовой работы	60	60
Написание отчета по курсовой работе	20	20
Подготовка к лабораторной работе	20	20
Написание отчета по лабораторной работе	16	16
Подготовка и сдача экзамена	9	9
Общая трудоемкость (в часах)	216	216
Общая трудоемкость (в з.е.)	6	6

5. Структура и содержание дисциплины

5.1. Разделы (темы) дисциплины и виды учебной деятельности

Структура дисциплины по разделам (темам) и видам учебной деятельности приведена в таблице 5.1.

Таблица 5.1 – Разделы (темы) дисциплины и виды учебной деятельности

Названия разделов (тем) дисциплины	Лаб. раб.	Контр. раб.	Курс. раб.	СРП, ч.	Сам. раб., ч	Всего часов (без промежуточной аттестации)	Формируемые компетенции
8 семестр							
1 Введение.	-	4	4	1	3	12	ПКС-2, УК-1
2 Принципы и задачи проектирования	-			1	5	6	ПКС-2, УК-1
3 Математическое моделирование технических объектов	-			1	5	6	ПКС-2, УК-1
4 Принципы построения САПР	-			1	5	6	ОПК-4, ПКС-2, УК-1
5 Топологические основы формирования модели РЭУ	-			1	5	6	ОПК-4, ПКС-2, УК-1
6 Операторный метод анализа РЭУ	-			1	5	6	ОПК-4, ПКС-2, УК-1
7 Модели элементов радиоэлектронных цепей	-			1	43	44	ОПК-4, ПКС-2, УК-1
8 Моделирование радиоэлектронных устройств в частотной области	4			1	64	69	ОПК-4, ПКС-2, УК-1
9 Прямые методы формирования математических моделей РЭУ	-			1	10	11	ОПК-4, ПКС-2, УК-1
10 Расчет цепей по постоянному току	4			1	29	34	ОПК-4, ПКС-2, УК-1
11 Расчет переходных процессов в электронных схемах	-			2	5	7	ПКС-2, УК-1
Итого за семестр	8	4	4	12	179	207	
Итого	8	4	4	12	179	207	

5.2. Содержание разделов (тем) дисциплины

Содержание разделов (тем) дисциплины приведено в таблице 5.2.

Таблица 5.2 – Содержание разделов (тем) дисциплины

Названия разделов (тем) дисциплины	Содержание разделов (тем) дисциплины	СРП, ч	Формируемые компетенции
8 семестр			
1 Введение.	Введение в дисциплину. Цель и задачи.	1	УК-1
	Итого	1	
2 Принципы и задачи проектирования	Вводные определения. Принципы проектирования. Сущность и этапы проектирования РЭУ.	1	ПКС-2, УК-1
	Итого	1	

3 Математическое моделирование технических объектов	Общие сведения о математических моделях. Требования к математическим моделям. Классификация математических моделей. Методика получения математических моделей. Типовые проектные процедуры. Место моделирования в проектировании РЭУ. Преобразования математических моделей при анализе.	1	ПКС-2, УК-1
	Итого	1	
4 Принципы построения САПР	САПР, состав и назначение. Принципы построения. Структура САПР.	1	ОПК-4, ПКС-2, УК-1
	Итого	1	
5 Топологические основы формирования модели РЭУ	Представление структуры электрической цепи в виде графа. Основные положения теории графов. Матрица инцидентий. Матрицы главных контуров и главных сечений. Фундаментальные соотношения между матрицами главных сечений и контуров. Получение топологических уравнений цепи на основе матриц инцидентий, главных контуров и сечений. Прямые методы формирования ММ радиоэлектронных цепей.	1	ПКС-2, УК-1
	Итого	1	
6 Операторный метод анализа РЭУ	Основные понятия преобразования Лапласа. Применение операторного метода для анализа электрических цепей. L-изображения простейших (табличных) функций. Обратное преобразование Лапласа. Основные законы электрических цепей в операторной форме	1	ПКС-2, УК-1
	Итого	1	
7 Модели элементов радиоэлектронных цепей	Основные элементы РЭУ и их модели. Преобразования Тевенина и Норттона. Управляемые источники. Модели дискретных элементов радиоэлектронных схем. Модели полупроводниковых приборов.	1	ПКС-2, УК-1
	Итого	1	
8 Моделирование радиоэлектронных устройств в частотной области	Применение теории четырехполюсников для моделирования РЭУ. Формирование системы уравнений модели РЭУ на основе метода узловых потенциалов. Обобщенный метод узловых потенциалов. Пример получения матрицы проводимости электрической цепи. Методы решения систем линейных уравнений	1	ОПК-4, ПКС-2, УК-1
	Итого	1	
9 Прямые методы формирования математических моделей РЭУ	Табличный метод. Модификация табличного метода. Модифицированный метод узловых потенциалов. Модифицированный узловой метод с проверкой.	1	ПКС-2, УК-1
	Итого	1	

10 Расчет цепей по постоянному току	Алгоритм Ньютона – Рафсона для решения систем уравнений. Модификация Бройдена. Формирование нелинейных математических моделей РЭУ на базе общих методов. Сходимость в диодно-транзисторных схемах	1	ПКС-2, УК-1
	Итого	1	
11 Расчет переходных процессов в электронных схемах	Расчет переходных процессов в электрических цепях - исходные определения . Простые методы интегрирования. Устойчивость методов интегрирования. Расчет переходных процессов электрических цепей. метод переменных состояния, расчет временных характеристик прямыми методами, метод дискретных моделей реактивных элементов	2	ПКС-2, УК-1
	Итого	2	
Итого за семестр		12	
Итого		12	

5.3. Контрольные работы

Виды контрольных работ и часы на контрольные работы приведены в таблице 5.3.

Таблица 5.3 – Контрольные работы

№ п.п.	Виды контрольных работ	Трудоемкость, ч	Формируемые компетенции
8 семестр			
1	Контрольная работа с автоматизированной проверкой	2	ПКС-2, УК-1
2	Контрольная работа	2	ПКС-2, УК-1
Итого за семестр		4	
Итого		4	

5.4. Лабораторные занятия

Наименование лабораторных работ приведено в таблице 5.4.

Таблица 5.4 – Наименование лабораторных работ

Названия разделов (тем) дисциплины	Наименование лабораторных работ	Трудоемкость, ч	Формируемые компетенции
8 семестр			
8 Моделирование радиоэлектронных устройств в частотной области	ЗНАКОМСТВО С ПРОГРАММОЙ СХЕМОТЕХНИЧЕСКОГО МОДЕЛИРОВАНИЯ MICRO-CAP	4	ОПК-4, ПКС-2, УК-1
	Итого	4	
10 Расчет цепей по постоянному току	РАСЧЕТ И МОДЕЛИРОВАНИЕ УСИЛИТЕЛЬНОГО КАСКАДА НА БИПОЛЯРНОМ ТРАНЗИСТОРЕ	4	ОПК-4, ПКС-2, УК-1
	Итого	4	
Итого за семестр		8	
Итого		8	

5.5. Контроль самостоятельной работы (курсовая работа)

Содержание самостоятельной работы и ее трудоемкость, а также формируемые компетенции в рамках выполнения курсовой работы представлены в таблице 5.5.

Таблица 5.5 – Содержание самостоятельной работы и ее трудоемкость в рамках выполнения курсовой работы

Содержание самостоятельной работы в рамках выполнения курсовой работы	Трудоемкость, ч	Формируемые компетенции
8 семестр		
Консультации по выполнению курсовой работы.	2	ОПК-4, УК-1
Защита курсовой работы.	2	ПКС-2, УК-1
Итого за семестр	4	
Итого	4	

Примерная тематика курсовых работ:

1. Моделирование электронного усилителя на биполярных транзисторах с использованием программы Micro-CAP
2. Моделирование электронного усилителя на полевых транзисторах с использованием программы Micro-CAP
3. Расчет и моделирование активного фильтра НЧ на операционных усилителях с использованием программы Micro-CAP
4. Расчет и моделирование активного полосового фильтра на операционных усилителях с использованием программы Micro-CAP
5. Моделирование линейного усилителя мощности с помощью САПР СВЧ устройств.

5.6. Самостоятельная работа

Виды самостоятельной работы, трудоемкость и формируемые компетенции представлены в таблице 5.6.

Таблица 5.6. – Виды самостоятельной работы, трудоемкость и формируемые компетенции

Названия разделов (тем) дисциплины	Виды самостоятельной работы	Трудоемкость, ч	Формируемые компетенции	Формы контроля
8 семестр				
1 Введение.	Самостоятельное изучение тем (вопросов) теоретической части дисциплины	2	ПКС-2, УК-1	Тестирование, Экзамен
	Подготовка к контрольной работе	1	ПКС-2, УК-1	Контрольная работа
	Итого	3		
2 Принципы и задачи проектирования	Самостоятельное изучение тем (вопросов) теоретической части дисциплины	4	ПКС-2, УК-1	Тестирование, Экзамен
	Подготовка к контрольной работе	1	ПКС-2, УК-1	Контрольная работа
	Итого	5		
3 Математическое моделирование технических объектов	Самостоятельное изучение тем (вопросов) теоретической части дисциплины	4	ПКС-2, УК-1	Тестирование, Экзамен
	Подготовка к контрольной работе	1	ПКС-2, УК-1	Контрольная работа
	Итого	5		

4 Принципы построения САПР	Самостоятельное изучение тем (вопросов) теоретической части дисциплины	4	ОПК-4, ПКС-2, УК-1	Тестирование, Экзамен
	Подготовка к контрольной работе	1	ПКС-2, УК-1	Контрольная работа
	Итого	5		
5 Топологические основы формирования модели РЭУ	Самостоятельное изучение тем (вопросов) теоретической части дисциплины	4	ОПК-4, ПКС-2, УК-1	Тестирование, Экзамен
	Подготовка к контрольной работе	1	ПКС-2, УК-1	Контрольная работа
	Итого	5		
6 Операторный метод анализа РЭУ	Самостоятельное изучение тем (вопросов) теоретической части дисциплины	4	ОПК-4, ПКС-2, УК-1	Тестирование, Экзамен
	Подготовка к контрольной работе	1	ПКС-2, УК-1	Контрольная работа
	Итого	5		
7 Модели элементов радиоэлектронных цепей	Выполнение курсовой работы	30	ПКС-2, УК-1	Курсовая работа
	Написание отчета по курсовой работе	8	ПКС-2, УК-1	Отчет по курсовой работе
	Самостоятельное изучение тем (вопросов) теоретической части дисциплины	4	ОПК-4, ПКС-2, УК-1	Тестирование, Экзамен
	Подготовка к контрольной работе	1	ПКС-2, УК-1	Контрольная работа
	Итого	43		

8 Моделирование радиоэлектронных устройств в частотной области	Выполнение курсовой работы	30	ОПК-4, ПКС-2, УК-1	Курсовая работа
	Написание отчета по курсовой работе	12	ОПК-4, ПКС-2, УК-1	Отчет по курсовой работе
	Самостоятельное изучение тем (вопросов) теоретической части дисциплины	4	ОПК-4, ПКС-2, УК-1	Тестирование, Экзамен
	Подготовка к лабораторной работе	4	ОПК-4, ПКС-2, УК-1	Лабораторная работа
	Написание отчета по лабораторной работе	8	ОПК-4, ПКС-2, УК-1	Отчет по лабораторной работе
	Подготовка к контрольной работе	6	ПКС-2, УК-1	Контрольная работа
	Итого	64		
9 Прямые методы формирования математических моделей РЭУ	Самостоятельное изучение тем (вопросов) теоретической части дисциплины	4	ОПК-4, ПКС-2, УК-1	Тестирование, Экзамен
	Подготовка к контрольной работе	6	ПКС-2, УК-1	Контрольная работа
	Итого	10		
10 Расчет цепей по постоянному току	Самостоятельное изучение тем (вопросов) теоретической части дисциплины	4	ОПК-4, ПКС-2, УК-1	Тестирование, Экзамен
	Подготовка к контрольной работе	1	ПКС-2, УК-1	Контрольная работа
	Подготовка к лабораторной работе	16	ОПК-4, ПКС-2, УК-1	Лабораторная работа
	Написание отчета по лабораторной работе	8	ОПК-4, ПКС-2, УК-1	Отчет по лабораторной работе
	Итого	29		
11 Расчет переходных процессов в электронных схемах	Самостоятельное изучение тем (вопросов) теоретической части дисциплины	4	ПКС-2, УК-1	Тестирование, Экзамен
	Подготовка к контрольной работе	1	ПКС-2, УК-1	Контрольная работа
	Итого	5		
Итого за семестр		179		
	Подготовка и сдача экзамена	9		Экзамен

Итого	188	
-------	-----	--

5.7. Соответствие компетенций, формируемых при изучении дисциплины, и видов учебной деятельности

Соответствие компетенций, формируемых при изучении дисциплины, и видов учебной деятельности представлено в таблице 5.7.

Таблица 5.7 – Соответствие компетенций, формируемых при изучении дисциплины, и видов занятий

Формируемые компетенции	Виды учебной деятельности					Формы контроля
	Лаб. раб.	Курс. раб.	Конт.Раб.	СРП	Сам. раб.	
ОПК-4	+	+		+	+	Курсовая работа, Лабораторная работа, Отчет по курсовой работе, Отчет по лабораторной работе, Тестирование, Экзамен
ПКС-2	+	+	+	+	+	Контрольная работа, Курсовая работа, Лабораторная работа, Отчет по курсовой работе, Отчет по лабораторной работе, Тестирование, Экзамен
УК-1	+	+	+	+	+	Контрольная работа, Курсовая работа, Лабораторная работа, Отчет по курсовой работе, Отчет по лабораторной работе, Тестирование, Экзамен

6. Рейтинговая система для оценки успеваемости обучающихся

Рейтинговая система не используется

7. Учебно-методическое и информационное обеспечение дисциплины

7.1. Основная литература

1. Черкашин М. В. Модели и методы анализа проектных решений: Учебное пособие / Черкашин М. В. - Томск : ФДО, ТУСУР, 2018. – 247 с. Доступ из личного кабинета студента. [Электронный ресурс]: — Режим доступа: <https://study.tusur.ru/study/library>.

7.2. Дополнительная литература

1. Трухин, М. П. Основы компьютерного проектирования и моделирования радиоэлектронных средств : учебное пособие / М. П. Трухин. — Москва : Горячая линия-Телеком, 2017. — 386 с. — ISBN 978-5-9912-0449-1. — Текст : электронный // Лань : электронно-библиотечная система. Доступ из личного кабинета студента. [Электронный ресурс]: — Режим доступа: <https://e.lanbook.com/book/111111>.

2. Амелина, М. А. Программа схемотехнического моделирования Micro-Cap. Версии 9, 10 : учебное пособие / М. А. Амелина, С. А. Амелин. — 2-е изд., испр. и доп. — Санкт-Петербург : Лань, 2014. — 632 с. — ISBN 978-5-8114-1758-2. — Текст : электронный // Лань : электронно-библиотечная система. Доступ из личного кабинета студента. [Электронный ресурс]: — Режим доступа: <https://e.lanbook.com/book/53665>.

7.3. Учебно-методические пособия

7.3.1. Обязательные учебно-методические пособия

1. Черкашин М. В. Модели и методы анализа проектных решений. Учебное методическое пособие по выполнению контрольной и курсовой работ: Учебно-методическое пособие / Черкашин М. В. - Томск : ФДО, ТУСУР, 2018. – Ч. 1. – 65 с. Доступ из личного кабинета студента. [Электронный ресурс]: — Режим доступа: <https://study.tusur.ru/study/library>.

2. Черкашин М. В. Модели и методы анализа проектных решений. Учебное методическое пособие по выполнению лабораторных работ: Учебно-методическое пособие / Черкашин М. В. - Томск : ФДО, ТУСУР, 2018. – Ч. 2. – 124 с. Доступ из личного кабинета студента. [Электронный ресурс]: — Режим доступа: <https://study.tusur.ru/study/library>.

3. Черкашин М. В. Модели и методы анализа проектных решений. Методические указания по организации самостоятельной работы: Методические указания / Черкашин М. В., Шурыгин Ю. А. - Томск : ФДО, ТУСУР, 2018. – 22 с. Доступ из личного кабинета студента. [Электронный ресурс]: — Режим доступа: <https://study.tusur.ru/study/library>.

7.3.2. Учебно-методические пособия для лиц с ограниченными возможностями здоровья и инвалидов

Учебно-методические материалы для самостоятельной и аудиторной работы обучающихся из числа лиц с ограниченными возможностями здоровья и инвалидов предоставляются в формах, адаптированных к ограничениям их здоровья и восприятия информации.

Для лиц с нарушениями зрения:

- в форме электронного документа;
- в печатной форме увеличенным шрифтом.

Для лиц с нарушениями слуха:

- в форме электронного документа;
- в печатной форме.

Для лиц с нарушениями опорно-двигательного аппарата:

- в форме электронного документа;
- в печатной форме.

7.4. Иное учебно-методическое обеспечение

1. Черкашин М.В. Модели и методы анализа проектных решений [Электронный ресурс]: электронный курс / М.В.Черкашин. - Томск: ТУСУР, ФДО, 2018. (доступ из личного кабинета студента) .

7.5. Современные профессиональные базы данных и информационные справочные системы

1. При изучении дисциплины рекомендуется обращаться к современным базам данных, информационно-справочным и поисковым системам, к которым у ТУСУРа открыт доступ: <https://lib.tusur.ru/ru/resursy/bazy-dannyh>.

2. Журнал САПР и графика. [электронный ресурс]. – URL: <https://sapr.ru/list>.

8. Материально-техническое и программное обеспечение дисциплины

8.1. Общие требования к материально-техническому и программному обеспечению дисциплины

Учебные аудитории для проведения занятий лабораторного типа, групповых и индивидуальных консультаций, текущего контроля и промежуточной аттестации, для самостоятельной работы студентов

634034, Томская область, г. Томск, Вершинина улица, д. 74, 207 ауд.

Описание имеющегося оборудования:

- Веб-камера - 6 шт.;
- Наушники с микрофоном - 6 шт.;
- Комплект специализированной учебной мебели;
- Рабочее место преподавателя.

Программное обеспечение:

- 7-Zip;
- Adobe Reader;
- Google Chrome;
- Kaspersky Endpoint Security для Windows;
- LibreOffice 7.0.6.2;
- Matlab (с возможностью удаленного доступа);
- MicroCAP (с возможностью удаленного доступа);

- Microsoft Office Standard 2013;
- Microsoft Windows;
- Scilab (с возможностью удаленного доступа);

8.2. Материально-техническое и программное обеспечение для самостоятельной работы

Для самостоятельной работы используются учебные аудитории (компьютерные классы), расположенные по адресам:

- 634050, Томская область, г. Томск, Ленина проспект, д. 40, 233 ауд.;
- 634045, Томская область, г. Томск, ул. Красноармейская, д. 146, 209 ауд.;
- 634034, Томская область, г. Томск, Вершинина улица, д. 47, 126 ауд.;
- 634034, Томская область, г. Томск, Вершинина улица, д. 74, 207 ауд.

Описание имеющегося оборудования:

- учебная мебель;
- компьютеры;
- компьютеры подключены к сети «Интернет» и обеспечивают доступ в электронную информационно-образовательную среду ТУСУРа.

Перечень программного обеспечения:

- Microsoft Windows;
- OpenOffice;
- Kaspersky Endpoint Security 10 для Windows;
- 7-Zip;
- Google Chrome.

8.3. Материально-техническое обеспечение дисциплины для лиц с ограниченными возможностями здоровья и инвалидов

Освоение дисциплины лицами с ограниченными возможностями здоровья и инвалидами осуществляется с использованием средств обучения общего и специального назначения.

При занятиях с обучающимися с **нарушениями слуха** предусмотрено использование звукоусиливающей аппаратуры, мультимедийных средств и других технических средств приема/передачи учебной информации в доступных формах, мобильной системы преподавания для обучающихся с инвалидностью, портативной индукционной системы. Учебная аудитория, в которой занимаются обучающиеся с нарушением слуха, оборудована компьютерной техникой, аудиотехникой, видеотехникой, электронной доской, мультимедийной системой.

При занятиях с обучающимися с **нарушениями зрения** предусмотрено использование в лекционных и учебных аудиториях возможности просмотра удаленных объектов (например, текста на доске или слайда на экране) при помощи видеоувеличителей для комфортного просмотра.

При занятиях с обучающимися с **нарушениями опорно-двигательного аппарата** используются альтернативные устройства ввода информации и другие технические средства приема/передачи учебной информации в доступных формах, мобильной системы обучения для людей с инвалидностью.

9. Оценочные материалы и методические рекомендации по организации изучения дисциплины

9.1. Содержание оценочных материалов для текущего контроля и промежуточной аттестации

Для оценки степени сформированности и уровня освоения закрепленных за дисциплиной компетенций используются оценочные материалы, представленные в таблице 9.1.

Таблица 9.1 – Формы контроля и оценочные материалы

Названия разделов (тем) дисциплины	Формируемые компетенции	Формы контроля	Оценочные материалы (ОМ)
------------------------------------	-------------------------	----------------	--------------------------

1 Введение.	ПКС-2, УК-1	Контрольная работа	Примерный перечень тем и тестовых заданий на контрольные работы
		Тестирование	Примерный перечень тестовых заданий
		Экзамен	Перечень экзаменационных вопросов
2 Принципы и задачи проектирования	ПКС-2, УК-1	Контрольная работа	Примерный перечень тем и тестовых заданий на контрольные работы
		Тестирование	Примерный перечень тестовых заданий
		Экзамен	Перечень экзаменационных вопросов
3 Математическое моделирование технических объектов	ПКС-2, УК-1	Контрольная работа	Примерный перечень тем и тестовых заданий на контрольные работы
		Тестирование	Примерный перечень тестовых заданий
		Экзамен	Перечень экзаменационных вопросов
4 Принципы построения САПР	ОПК-4, ПКС-2, УК-1	Контрольная работа	Примерный перечень тем и тестовых заданий на контрольные работы
		Тестирование	Примерный перечень тестовых заданий
		Экзамен	Перечень экзаменационных вопросов
5 Топологические основы формирования модели РЭУ	ОПК-4, ПКС-2, УК-1	Контрольная работа	Примерный перечень тем и тестовых заданий на контрольные работы
		Тестирование	Примерный перечень тестовых заданий
		Экзамен	Перечень экзаменационных вопросов
6 Операторный метод анализа РЭУ	ОПК-4, ПКС-2, УК-1	Контрольная работа	Примерный перечень тем и тестовых заданий на контрольные работы
		Тестирование	Примерный перечень тестовых заданий
		Экзамен	Перечень экзаменационных вопросов

7 Модели элементов радиоэлектронных цепей	ОПК-4, ПКС-2, УК-1	Контрольная работа	Примерный перечень тем и тестовых заданий на контрольные работы
		Отчет по курсовой работе	Примерный перечень тематик курсовых работ
		Тестирование	Примерный перечень тестовых заданий
		Экзамен	Перечень экзаменационных вопросов
		Курсовая работа	Примерный перечень тематик курсовых работ
8 Моделирование радиоэлектронных устройств в частотной области	ОПК-4, ПКС-2, УК-1	Контрольная работа	Примерный перечень тем и тестовых заданий на контрольные работы
		Отчет по курсовой работе	Примерный перечень тематик курсовых работ
		Лабораторная работа	Темы лабораторных работ
		Тестирование	Примерный перечень тестовых заданий
		Экзамен	Перечень экзаменационных вопросов
		Отчет по лабораторной работе	Темы лабораторных работ
		Курсовая работа	Примерный перечень тематик курсовых работ
9 Прямые методы формирования математических моделей РЭУ	ОПК-4, ПКС-2, УК-1	Контрольная работа	Примерный перечень тем и тестовых заданий на контрольные работы
		Тестирование	Примерный перечень тестовых заданий
		Экзамен	Перечень экзаменационных вопросов
10 Расчет цепей по постоянному току	ОПК-4, ПКС-2, УК-1	Контрольная работа	Примерный перечень тем и тестовых заданий на контрольные работы
		Лабораторная работа	Темы лабораторных работ
		Тестирование	Примерный перечень тестовых заданий
		Экзамен	Перечень экзаменационных вопросов
		Отчет по лабораторной работе	Темы лабораторных работ

11 Расчет переходных процессов в электронных схемах	ПКС-2, УК-1	Контрольная работа	Примерный перечень тем и тестовых заданий на контрольные работы
		Тестирование	Примерный перечень тестовых заданий
		Экзамен	Перечень экзаменационных вопросов

Шкала оценки сформированности отдельных планируемых результатов обучения по дисциплине приведена в таблице 9.2.

Таблица 9.2 – Шкала оценки сформированности планируемых результатов обучения по дисциплине

Оценка	Баллы за ОМ	Формулировка требований к степени сформированности планируемых результатов обучения		
		знать	уметь	владеть
2 (неудовлетворительно)	< 60% от максимальной суммы баллов	отсутствие знаний или фрагментарные знания	отсутствие умений или частично освоенное умение	отсутствие навыков или фрагментарные применение навыков
3 (удовлетворительно)	от 60% до 69% от максимальной суммы баллов	общие, но не структурированные знания	в целом успешно, но не систематически осуществляемое умение	в целом успешное, но не систематическое применение навыков
4 (хорошо)	от 70% до 89% от максимальной суммы баллов	сформированные, но содержащие отдельные проблемы знания	в целом успешное, но содержащие отдельные пробелы умение	в целом успешное, но содержащие отдельные пробелы применение навыков
5 (отлично)	≥ 90% от максимальной суммы баллов	сформированные систематические знания	сформированное умение	успешное и систематическое применение навыков

Шкала комплексной оценки сформированности компетенций приведена в таблице 9.3.

Таблица 9.3 – Шкала комплексной оценки сформированности компетенций

Оценка	Формулировка требований к степени компетенции
2 (неудовлетворительно)	Не имеет необходимых представлений о проверяемом материале или Знать на уровне ориентирования , представлений. Обучающийся знает основные признаки или термины изучаемого элемента содержания, их отнесенность к определенной науке, отрасли или объектам, узнает в текстах, изображениях или схемах и знает, к каким источникам нужно обращаться для более детального его усвоения.
3 (удовлетворительно)	Знать и уметь на репродуктивном уровне. Обучающихся знает изученный элемент содержания репродуктивно: произвольно воспроизводит свои знания устно, письменно или в демонстрируемых действиях.

4 (хорошо)	Знать, уметь, владеть на аналитическом уровне. Зная на репродуктивном уровне, указывать на особенности и взаимосвязи изученных объектов, на их достоинства, ограничения, историю и перспективы развития и особенности для разных объектов усвоения.
5 (отлично)	Знать, уметь, владеть на системном уровне. Обучающийся знает изученный элемент содержания системно, произвольно и доказательно воспроизводит свои знания устно, письменно или в демонстрируемых действиях, учитывая и указывая связи и зависимости между этим элементом и другими элементами содержания дисциплины, его значимость в содержании дисциплины.

9.1.1. Примерный перечень тестовых заданий

1. Анализ технического задания, обоснование методов и принципов проектирования радиоэлектронной системы (устройства) производится на этапе (выберите правильный ответ):
 - 1.1 системного проектирования
 - 1.2 структурного проектирования
 - 1.3 схемотехнического проектирования
 - 1.4 конструкторского проектирования
 - 1.5 технологического проектирования
2. Разбиение радиоэлектронной системы (устройства) на отдельные блоки, назначение требований к выходным параметрам блоков производится на этапе (выберите правильный ответ):
 - 2.1 системного проектирования
 - 2.2 структурного проектирования
 - 2.3 схемотехнического проектирования
 - 2.4 конструкторского проектирования
 - 2.5 технологического проектирования
3. Разработка принципиальной электрической схемы отдельных блоков и самой радиоэлектронной системы (устройства) производится на этапе (выберите правильный ответ):
 - 3.1 системного проектирования
 - 3.2 структурного проектирования
 - 3.3 схемотехнического проектирования
 - 3.4 конструкторского проектирования
 - 3.5 технологического проектирования
4. Полнота отображения в математической модели свойств реального объекта называется (выберите правильный ответ):
 - 4.1 универсальность
 - 4.2 адекватность
 - 4.3 точность
 - 4.4 экономичность
5. Степень совпадения значений выходных параметров реального объекта и значений этих же параметров, рассчитанных с помощью математической модели, называют (выберите правильный ответ):
 - 5.1 универсальность
 - 5.2 адекватность
 - 5.3 точность
 - 5.4 экономичность
6. Способность отображать свойства реального объекта с заданной точностью в определенном интервале значений внутренних и внешних параметров называют (выберите правильный ответ):
 - 6.1 универсальность
 - 6.2 адекватность
 - 6.3 точность

- 6.4 экономичность
7. Минимальный по размерности вектор фазовых переменных, полностью характеризующий работу объекта проектирования, называют (выберите правильный ответ):
- 7.1 вектором внутренних параметров
 - 7.2 вектором выходных параметров
 - 7.3 базисным вектором
 - 7.4 вектором внешних характеристик
8. Определение элементов, из которых состоит объект и способов соединения этих элементов между собой, исходя из заданных технических требований к его выходным характеристикам, называют (выберите правильный ответ):
- 8.1 анализ
 - 8.2 параметрический синтез
 - 8.3 структурный синтез
 - 8.4 проектирование технического объекта
9. Определение рабочих характеристик объекта при известной структуре и параметрах составляющих его элементов называют (выберите правильный ответ):
- 9.1 анализ
 - 9.2 параметрический синтез
 - 9.3 структурный синтез
 - 9.4 проектирование технического объекта
10. Наиболее часто в процессе проектирования технических объектов выполняется процедура (выберите правильный ответ):
- 10.1 анализа
 - 10.2 параметрического синтеза
 - 10.3 структурного синтеза
 - 10.4 оптимизации
11. Источник тока управляемый напряжением (ИТУН) описывается следующей матричной системой уравнений (выберите правильный ответ):

11.1	$\begin{bmatrix} 0 & 0 \\ S & -1 \end{bmatrix} \times \begin{bmatrix} U_1 \\ U_2 \end{bmatrix} + \begin{bmatrix} 1 & 0 \\ 0 & 0 \end{bmatrix} \times \begin{bmatrix} I_1 \\ I_2 \end{bmatrix} = \begin{bmatrix} 0 \\ 0 \end{bmatrix}$
11.2	$\begin{bmatrix} 0 & 0 \\ S & 0 \end{bmatrix} \times \begin{bmatrix} U_1 \\ U_2 \end{bmatrix} + \begin{bmatrix} 1 & 0 \\ 0 & -1 \end{bmatrix} \times \begin{bmatrix} I_1 \\ I_2 \end{bmatrix} = \begin{bmatrix} 0 \\ 0 \end{bmatrix}$
11.3	$\begin{bmatrix} 1 & 0 \\ 0 & -1 \end{bmatrix} \times \begin{bmatrix} U_1 \\ U_2 \end{bmatrix} + \begin{bmatrix} 0 & 0 \\ S & 0 \end{bmatrix} \times \begin{bmatrix} I_1 \\ I_2 \end{bmatrix} = \begin{bmatrix} 0 \\ 0 \end{bmatrix}$
11.4	$\begin{bmatrix} 1 & 0 \\ 0 & 0 \end{bmatrix} \times \begin{bmatrix} U_1 \\ U_2 \end{bmatrix} + \begin{bmatrix} 0 & 0 \\ S & -1 \end{bmatrix} \times \begin{bmatrix} I_1 \\ I_2 \end{bmatrix} = \begin{bmatrix} 0 \\ 0 \end{bmatrix}$

12. Источник тока управляемый током (ИТУТ) описывается следующей матричной системой уравнений (выберите правильный ответ):

12.1	$\begin{bmatrix} 0 & 0 \\ S & -1 \end{bmatrix} \times \begin{bmatrix} U_1 \\ U_2 \end{bmatrix} + \begin{bmatrix} 1 & 0 \\ 0 & 0 \end{bmatrix} \times \begin{bmatrix} I_1 \\ I_2 \end{bmatrix} = \begin{bmatrix} 0 \\ 0 \end{bmatrix}$
12.2	$\begin{bmatrix} 0 & 0 \\ S & 0 \end{bmatrix} \times \begin{bmatrix} U_1 \\ U_2 \end{bmatrix} + \begin{bmatrix} 1 & 0 \\ 0 & -1 \end{bmatrix} \times \begin{bmatrix} I_1 \\ I_2 \end{bmatrix} = \begin{bmatrix} 0 \\ 0 \end{bmatrix}$
12.3	$\begin{bmatrix} 1 & 0 \\ 0 & -1 \end{bmatrix} \times \begin{bmatrix} U_1 \\ U_2 \end{bmatrix} + \begin{bmatrix} 0 & 0 \\ S & 0 \end{bmatrix} \times \begin{bmatrix} I_1 \\ I_2 \end{bmatrix} = \begin{bmatrix} 0 \\ 0 \end{bmatrix}$
12.4	$\begin{bmatrix} 1 & 0 \\ 0 & 0 \end{bmatrix} \times \begin{bmatrix} U_1 \\ U_2 \end{bmatrix} + \begin{bmatrix} 0 & 0 \\ S & -1 \end{bmatrix} \times \begin{bmatrix} I_1 \\ I_2 \end{bmatrix} = \begin{bmatrix} 0 \\ 0 \end{bmatrix}$

13. Источник напряжения управляемый напряжением (ИНУН) описывается следующей матричной системой уравнений (выберите правильный ответ):

13.1	$\begin{bmatrix} 0 & 0 \\ S & -1 \end{bmatrix} \times \begin{bmatrix} U_1 \\ U_2 \end{bmatrix} + \begin{bmatrix} 1 & 0 \\ 0 & 0 \end{bmatrix} \times \begin{bmatrix} I_1 \\ I_2 \end{bmatrix} = \begin{bmatrix} 0 \\ 0 \end{bmatrix}$
13.2	$\begin{bmatrix} 0 & 0 \\ S & 0 \end{bmatrix} \times \begin{bmatrix} U_1 \\ U_2 \end{bmatrix} + \begin{bmatrix} 1 & 0 \\ 0 & -1 \end{bmatrix} \times \begin{bmatrix} I_1 \\ I_2 \end{bmatrix} = \begin{bmatrix} 0 \\ 0 \end{bmatrix}$
13.3	$\begin{bmatrix} 1 & 0 \\ 0 & -1 \end{bmatrix} \times \begin{bmatrix} U_1 \\ U_2 \end{bmatrix} + \begin{bmatrix} 0 & 0 \\ S & 0 \end{bmatrix} \times \begin{bmatrix} I_1 \\ I_2 \end{bmatrix} = \begin{bmatrix} 0 \\ 0 \end{bmatrix}$
13.4	$\begin{bmatrix} 1 & 0 \\ 0 & 0 \end{bmatrix} \times \begin{bmatrix} U_1 \\ U_2 \end{bmatrix} + \begin{bmatrix} 0 & 0 \\ S & -1 \end{bmatrix} \times \begin{bmatrix} I_1 \\ I_2 \end{bmatrix} = \begin{bmatrix} 0 \\ 0 \end{bmatrix}$

14. При отрицательном напряжении на полупроводниковом переходе емкость перехода определяется в основном (выберите правильный ответ):

- 14.1 барьерной емкостью перехода
- 14.2 диффузионной емкостью перехода
- 14.3 совместно барьерной и диффузионной емкостями

15. При положительном напряжении на полупроводниковом переходе емкость перехода определяется в основном (выберите правильный ответ):

- 15.1 совместно барьерной и диффузионной емкостями
- 15.2 барьерной емкостью перехода
- 15.3 диффузионной емкостью перехода

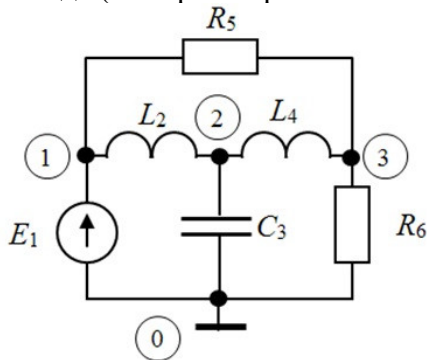
16. При формировании матрицы узловых проводимостей электрической цепи нельзя использовать следующие элементы (выберите правильный ответ):

- 16.1 резисторы
- 16.2 конденсаторы
- 16.3 катушки индуктивности
- 16.4 источники тока
- 16.5 источники напряжения

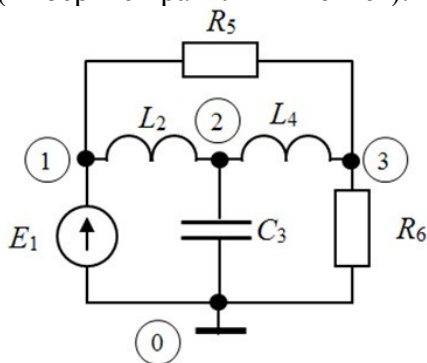
17. Для каких режимов используются линейные модели диодов и транзисторов (выберите правильный ответ):

- 17.1 моделирование во временной области
- 17.2 расчеты по постоянному току
- 17.3 построение ВАХ АЭ

- 17.4 частотный анализ цепей
 17.5 расчет переходных процессов
18. В качестве переменных состояния при расчете переходных процессов в линейных цепях обычно выбирают
 (выберите правильный ответ):
- 18.1 токи через индуктивности
 - 18.2 напряжения на резисторах
 - 18.3 токи через резисторы
 - 18.4 напряжения на конденсаторах
 - 18.5 напряжения на индуктивностях
 - 18.6 токи через конденсаторы
19. Дана схема цепи (см рис.). Указать размерность матрицы коэффициентов Т системы уравнений $T \times X = W$ для ММ электрической цепи, построенной на основе табличного метода (выберите правильный ответ):



- 19.1 3x3
 - 19.2 6x6
 - 19.3 15x15
 - 19.4 9x9
 - 19.5 4x4
20. Дана схема цепи (см рис.). Указать размерность матрицы коэффициентов Т системы уравнений $T \times X = W$ для ММ электрической цепи, построенной на основе модифицированного метода узловых потенциалов (выберите правильный ответ):



- 20.1 3x3
- 20.2 6x6
- 20.3 15x15
- 20.4 9x9
- 20.5 4x4

9.1.2. Перечень экзаменационных вопросов

1. Основные принципы проектирования сложных технических объектов (выберите верные разделы)
 - 1.1 декомпозиция и иерархичность описаний объектов-
 - 1.2 проектирование от простого к сложному
 - 1.3 типизация и унификация проектных решений и средств проектирования

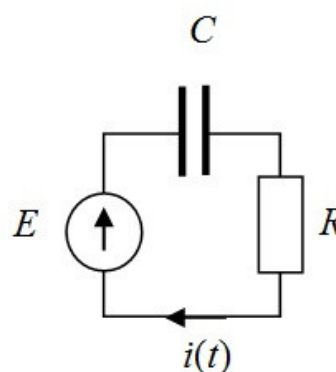
- 1.4 проектирование от сложного к простому
- 1.4 многоэтапность и итерационность процесса проектирования
2. Функциональные узлы радиоэлектронной системы (устройства) описываются (укажите правильный ответ)
 - 2.1 принципиальной электрической схемой
 - 2.2 структурной схемой
 - 2.3 функциональной схемой
 - 2.4 технологической картой
3. Полнота отображения в математической модели (ММ) свойств реального объекта называется (укажите правильный ответ)
 - 3.1 универсальность ММ
 - 3.2 адекватность ММ
 - 3.3 точность ММ
 - 3.4 экономичность ММ
4. Способность отображать свойства реального объекта с заданной точностью в определенном интервале значений внутренних и внешних параметров называют (укажите правильный ответ)
 - 4.1 универсальность ММ
 - 4.2 адекватность ММ
 - 4.3 точность ММ
 - 4.4 экономичность ММ
5. Минимальный по размерности вектор фазовых переменных, полностью характеризующий работу объекта проектирования, называют (укажите правильный ответ)
 - 5.1 вектором внутренних параметров
 - 5.2 вектором выходных параметров
 - 5.3 базисным вектором
 - 5.4 вектором внешних характеристик
6. Определение значений параметров элементов при известной структуре и условиях работоспособности объекта называют (укажите правильный ответ)
 - 6.1 анализ
 - 6.2 параметрический синтез
 - 6.3 структурный синтез
 - 6.4 проектирование
7. Записать выражение для тока $i(t)$ в цепи (выберите верный ответ)

$$7.1 \quad U_C(t) = E(1 - e^{-\frac{1}{RC}t})$$

$$7.2 \quad U_C(t) = Ee^{-RCt}$$

$$7.3 \quad U_C(t) = Ee^{-\frac{1}{RC}t}$$

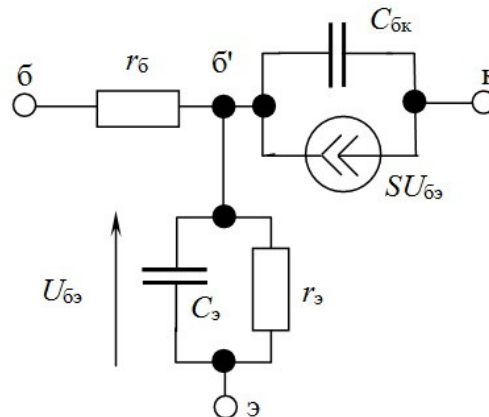
$$7.4 \quad U_C(t) = E(1 - e^{-RCt})$$



8. Для каких режимов анализа используются линейные модели диодов и транзисторов ?
 - 8.1 временной анализ
 - 8.2 расчет по постоянному току
 - 8.3 построение ВАХ
 - 8.4 частотный (спектральный) анализ
 - 8.5 расчет переходных процессов
9. В качестве переменных состояния при расчете переходных процессов в линейных цепях обычно выбирают:
 - 9.1 токи через индуктивности
 - 9.2 напряжения на резисторах

- 9.3 токи через резисторы
 9.4 напряжения на конденсаторах
 9.5 напряжения на индуктивностях
 9.6 токи через конденсаторы
 10. Для указанной линейной модели биполярного транзистора найти значение сопротивления эмиттера $r_э$, если статический коэффициент усиления тока эмиттера $a=0,9$, ток

коллектора $I_k = 9 \text{ мА}$.



- 10.1 5,1 Ом
 10.2 1 Ом
 10.3 10 Ом
 10.4 2,56 Ом
 10.5 3,5 Ом

9.1.3. Примерный перечень тематик курсовых работ

1. Моделирование электронного усилителя на биполярных транзисторах с использованием программы Micro-CAP
2. Моделирование электронного усилителя на полевых транзисторах с использованием программы Micro-CAP
3. Расчет и моделирование активного фильтра НЧ на операционных усилителях с использованием программы Micro-CAP
4. Расчет и моделирование активного полосового фильтра на операционных усилителях с использованием программы Micro-CAP
5. Моделирование линейного усилителя мощности с помощью САПР СВЧ устройств.

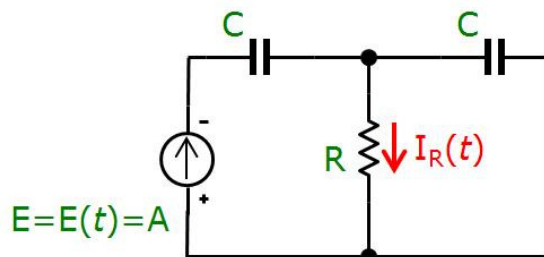
9.1.4. Примерный перечень тем и тестовых заданий на контрольные работы

Дисциплина - Модели и методы анализа проектных решений

КР1 - Контрольная работа с автоматизированной проверкой.

Темы и примерные задачи для КР1

1. Применение преобразования Лапласа для анализа РЭУ.
 Примерная задача.



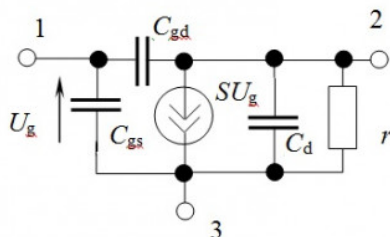
Записать выражение для тока $I_R(t)$ в цепи (использовать операторный метод Лапласа):

а) $\frac{E}{2R} e^{-\frac{t}{2RC}}$

- b) $\frac{E}{R} e^{-\frac{t}{RC}}$
- c) $\frac{E}{2R} \left(1 - e^{-\frac{t}{2RC}} \right)$
- d) $\frac{E}{R} \left(1 - e^{-\frac{t}{RC}} \right)$

2. Метод узловых проводимостей для построения ММ цепи.

Примерная задача



Записать Y_n -матрицу цепи.

В ответе также указать модуль элемента y_{21} полученной матрицы.

Исходные данные

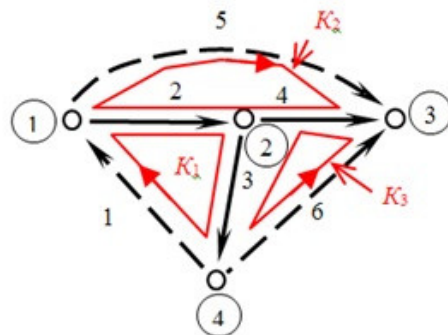
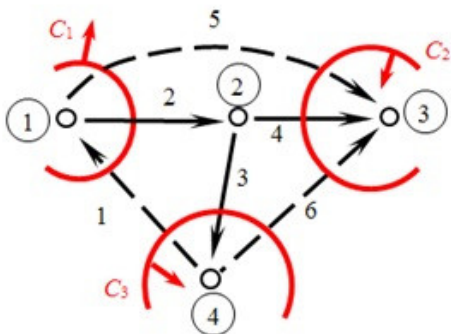
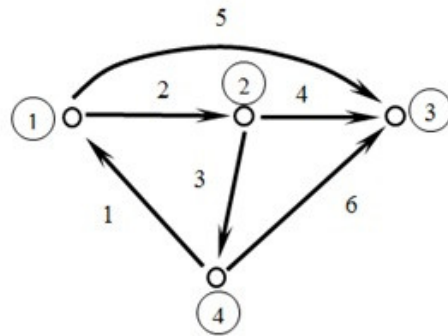
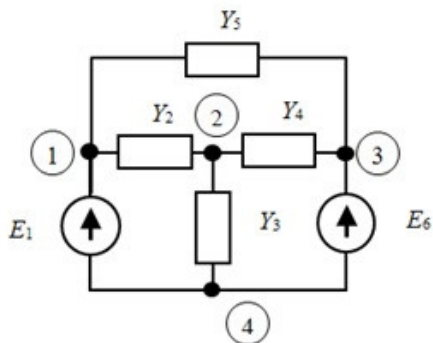
Вариант	r_d , Ом	C_{ds} , Ф	C_{gs} , Ф	C_{gd} , Ф	S , А/В	ω , рад/сек	$ y_{21} $, См
***	0,5	7	1	3	4	1	

Сформировать матрицу узловых проводимостей для данной схемы. В ответе записать модуль элемента $|y_{21}|$:

- a) 10
b) 7
c) 2
d) 1

3. Топологические основы формирования ММ РЭУ.

Примерная задача



На рисунке показана электрическая схема цепи и ее направленный граф, на котором выделены главные сечения и контура. Записать матрицу главных сечений схемы (выберите верную матрицу)

a)
$$\begin{bmatrix} -1 & 1 & 0 & 0 & 1 & 0 \\ 0 & -1 & 1 & 1 & 0 & 0 \\ 0 & 0 & 0 & -1 & -1 & -1 \end{bmatrix}$$

b)
$$\begin{bmatrix} -1 & 1 & 0 & 0 & 1 & 0 \\ 0 & 0 & 0 & 1 & 1 & 1 \\ -1 & 0 & 1 & 0 & 0 & -1 \end{bmatrix}$$

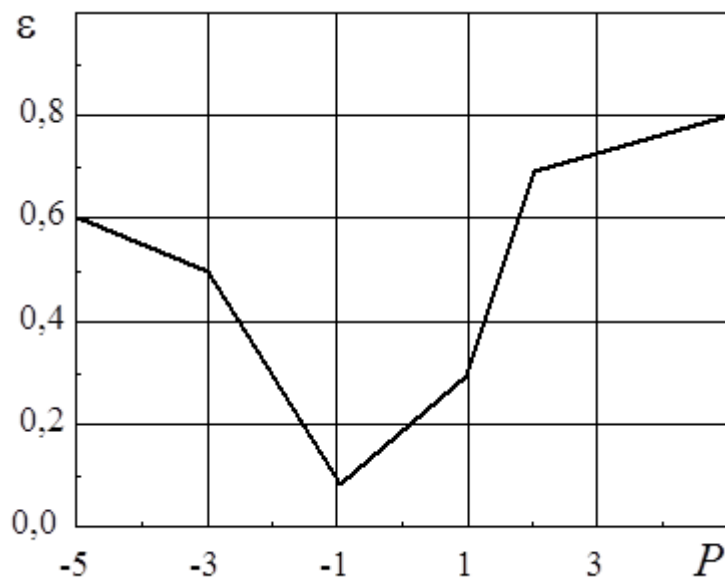
c)
$$\begin{bmatrix} 1 & 1 & 1 & 0 & 0 & 0 \\ 0 & -1 & 0 & -1 & 1 & 0 \\ 0 & 0 & 1 & -1 & 0 & 1 \end{bmatrix}$$

d)
$$\begin{bmatrix} -1 & 1 & 0 & 0 & 1 & 0 \\ 0 & 1 & 1 & 1 & 0 & 0 \\ 0 & 0 & 0 & 1 & 1 & -1 \end{bmatrix}$$

4. Требования к ММ.

Примерная задача.

Зависимость точности расчета выходных характеристик ММ от некоторого внешнего параметра P приведена на графике.



Указать области адекватности (ОА) параметра ММ P , соответствующей предельной погрешности ММ в 30 %

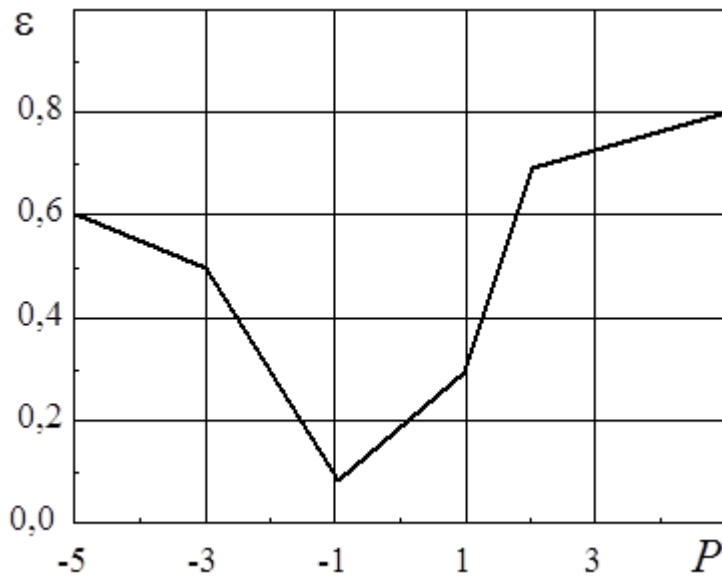
(в ответе указать длину интервала ОА)

- a) 2
- b) 4
- c) 3
- d) 1

5. Требования к ММ.

Примерная задача.

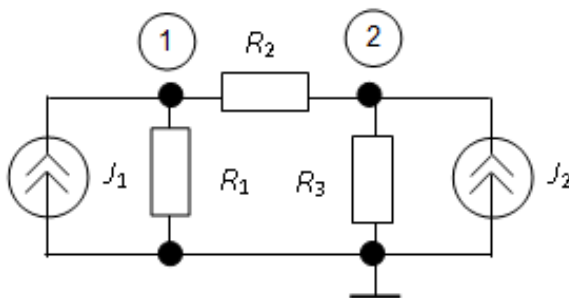
Зависимость точности расчета выходных характеристик ММ от некоторого внешнего параметра P приведена на графике.



Указать предельную погрешность ММ, для области адекватности $OA(P) = [-3, 1]$ (ответ дать в процентах)

- a) 20
- b) 50
- c) 30
- d) 10

6. Прямые методы формирования ММ РЭУ.
Примерная задача.



Вариант	J_1	J_2	R_1	R_2	R_3
	1	1	1	1	1

В ответе указать (через пробел) напряжения U_1 и U_2 (выберите верный ответ)

- a) 1 1
- b) 2 1
- c) 1 2
- d) 2 2

7. Расчет переходных процессов.

Примерная задача.

Система линейных дифференциальных уравнений в нормальной форме Коши и векторно-матричном представлении имеет следующий вид

$$X' = A \times X + W,$$

где X – вектор искомым функций времени t ;

A – матрица коэффициентов системы уравнений;

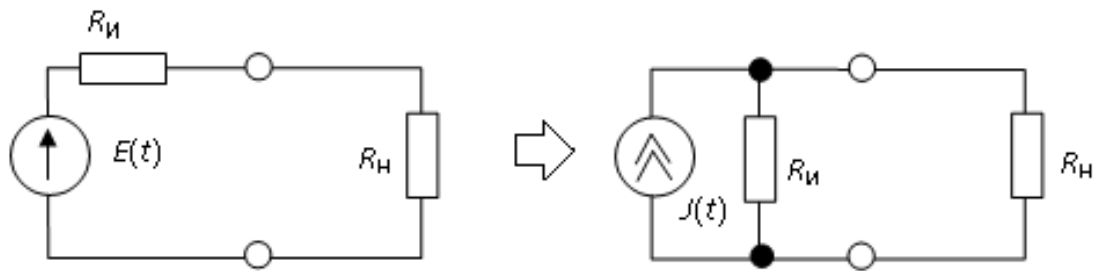
W – вектор воздействий, в виде известных функций от времени.

Прямая формула Эйлера для численного решения данной системы имеет следующий вид (выберите правильный ответ)

- a) $(1 - h \times A) \times X_{n+1} = X_n + h \times W_{n+1}$
- b) $(1 - 0,5 \times h \times A) \times X_{n+1} = (1 + 0,5 \times h \times A) \times X_n + 0,5 \times h \times (W_n + W_{n+1})$
- c) $X_{n+1} = (1 + h \times A) \times X_n + h \times W_n$
- d) $X_{n+1} = (1 - h \times A) \times X_n + h \times W_n$

8. Модели элементов РЭУ.

Примерная задача.



Преобразуйте неидеальный источник напряжения $E(t)=10$ В, $R_n = 50$ Ом, $R_i = 1$ кОм в эквивалентный ему источник тока $J(t)$. Величину источника тока указать в мА. Ответ при необходимости округлить до целого числа.

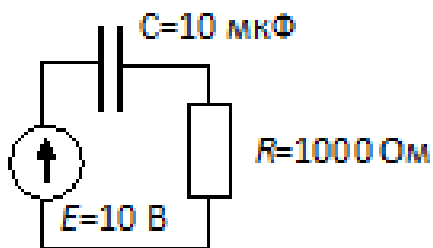
- a) 5
- b) 10
- c) 2
- d) 1

9. Расчет переходных процессов в РЭУ.

Примерная задача.

Определить ток в цепи в момент времени $t = 0$ мсек.

Ответ дать в мА с точностью до двух знаков после запятой. Начальные условия – нулевые.



- a) 3,68
- b) 6,07
- c) 2,23
- d) 10

10. Модели элементов РЭУ.

Примерная задача.

Вольт-амперная характеристика полупроводникового диода описывается выражением следующего вида $I_D = I_S \cdot (e^{40 \cdot U_D} - 1)$, где $I_S = 1 \times 10^{-12}$ А. Определить крутизну управляемого источника тока линеаризованной модели диода в рабочей точке $U = 0,65$ В. Ответ дать в мСм (округлить с точностью до одного знака после запятой)

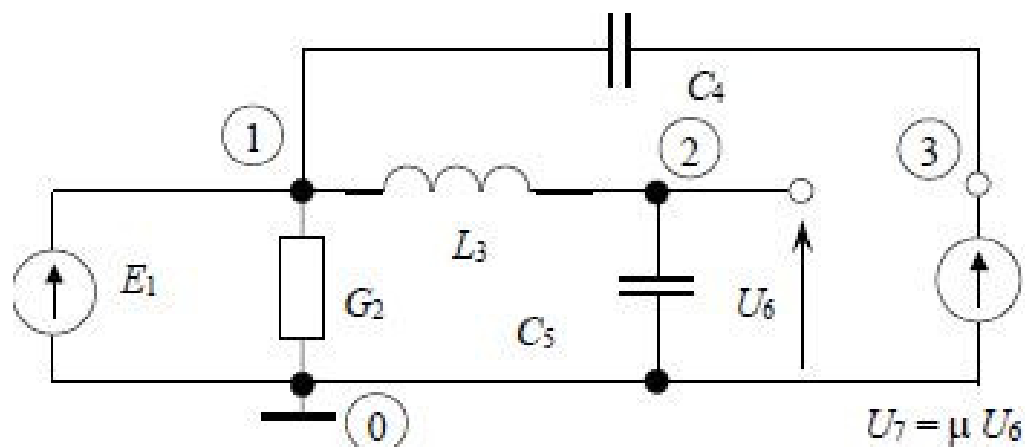
- a) 5,2
- b) 3,5
- c) 4,9
- d) 1,7

Тестовая КР2

Темы КР2 - Прямые методы формирования ММ РЭУ. Топологические основы ММ РЭУ.

Примерная задача

Задание - Сформировать систему уравнений для заданной цепи (см. рис.) на основе модифицированного узлового метода (начальные условия считать нулевыми).



Вариант	E_1 В	R_2 Ом	L_3 нГн	C_4 нФ	C_5 нФ	μ_0	f_μ ГГц
0	1	10	1	10	100	0,1	0,1
1	2	5	2	20	200	0,2	0,2
2	3	2	3	30	300	0,3	0,3
3	4	1	4	40	400	0,4	0,4
4	5	2	5	50	500	0,5	0,5
5	6	5	4	40	400	0,6	0,4
6	7	10	3	30	300	0,7	0,3
7	8	5	2	20	200	0,8	0,2
8	9	2	1	10	100	0,9	0,1
9	10	1	2	5	50	1,0	0,05

Здесь $\mu = \frac{\mu_0}{1 + j \left(\frac{f}{f_\mu} \right)}$ коэффициент передачи ИСУН. Значения элементов схемы

заданы в таблице.

1 Нужно выполнить расчет напряжений в узлах и токов через элементы 2 типа на частоте $f = 100$ МГц (найти амплитуду и фазу) с помощью программы MATLAB (или аналога).

2 Сделать проверку с помощью программы Micro-CAP. (режим моделирования Dynamic AC)

3 Оформить отчет по КР2.

9.1.5. Темы лабораторных работ

1. ЗНАКОМСТВО С ПРОГРАММОЙ СХЕМОТЕХНИЧЕСКОГО МОДЕЛИРОВАНИЯ MICRO-CAP
2. РАСЧЕТ И МОДЕЛИРОВАНИЕ УСИЛИТЕЛЬНОГО КАСКАДА НА БИПОЛЯРНОМ ТРАНЗИСТОРЕ

9.2. Методические рекомендации

Учебный материал излагается в форме, предполагающей самостоятельное мышление студентов, самообразование. При этом самостоятельная работа студентов играет решающую роль в ходе всего учебного процесса.

Начать изучение дисциплины необходимо со знакомства с рабочей программой, списком учебно-методического и программного обеспечения. Самостоятельная работа студента включает работу с учебными материалами, выполнение контрольных мероприятий, предусмотренных учебным планом.

В процессе изучения дисциплины для лучшего освоения материала необходимо регулярно обращаться к рекомендуемой литературе и источникам, указанным в учебных материалах;

пользоваться через кабинет студента на сайте Университета образовательными ресурсами электронно-библиотечной системы, а также общедоступными интернет-порталами, содержащими научно-популярные и специализированные материалы, посвященные различным аспектам учебной дисциплины.

При самостоятельном изучении тем следуйте рекомендациям:

- чтение или просмотр материала осуществляйте со скоростью, достаточной для индивидуального понимания и освоения материала, выделяя основные идеи; на основании изученного составить тезисы. Освоив материал, попытаться соотнести теорию с примерами из практики;

- если в тексте встречаются незнакомые или малознакомые термины, следует выяснить их значение для понимания дальнейшего материала;

- осмысливайте прочитанное и изученное, отвечайте на предложенные вопросы.

Студенты могут получать индивидуальные консультации, в т.ч. с использованием средств телекоммуникации.

По дисциплине могут проводиться дополнительные занятия, в т.ч. в форме вебинаров. Расписание вебинаров и записи вебинаров публикуются в электронном курсе по дисциплине.

нет рекомендаций

9.3. Требования к оценочным материалам для лиц с ограниченными возможностями здоровья и инвалидов

Для лиц с ограниченными возможностями здоровья и инвалидов предусмотрены дополнительные оценочные материалы, перечень которых указан в таблице 9.4.

Таблица 9.4 – Дополнительные материалы оценивания для лиц с ограниченными возможностями здоровья и инвалидов

Категории обучающихся	Виды дополнительных оценочных материалов	Формы контроля и оценки результатов обучения
С нарушениями слуха	Тесты, письменные самостоятельные работы, вопросы к зачету, контрольные работы	Преимущественно письменная проверка
С нарушениями зрения	Собеседование по вопросам к зачету, опрос по терминам	Преимущественно устная проверка (индивидуально)
С нарушениями опорно-двигательного аппарата	Решение дистанционных тестов, контрольные работы, письменные самостоятельные работы, вопросы к зачету	Преимущественно дистанционными методами
С ограничениями по общемедицинским показаниям	Тесты, письменные самостоятельные работы, вопросы к зачету, контрольные работы, устные ответы	Преимущественно проверка методами, определяющимися исходя из состояния обучающегося на момент проверки

9.4. Методические рекомендации по оценочным материалам для лиц с ограниченными возможностями здоровья и инвалидов

Для лиц с ограниченными возможностями здоровья и инвалидов предусматривается доступная форма предоставления заданий оценочных средств, а именно:

- в печатной форме;
- в печатной форме с увеличенным шрифтом;
- в форме электронного документа;
- методом чтения ассистентом задания вслух;
- предоставление задания с использованием сурдоперевода.

Лицам с ограниченными возможностями здоровья и инвалидам увеличивается время на подготовку ответов на контрольные вопросы. Для таких обучающихся предусматривается доступная форма предоставления ответов на задания, а именно:

- письменно на бумаге;

- набор ответов на компьютере;
- набор ответов с использованием услуг ассистента;
- представление ответов устно.

Процедура оценивания результатов обучения лиц с ограниченными возможностями здоровья и инвалидов по дисциплине предусматривает предоставление информации в формах, адаптированных к ограничениям их здоровья и восприятия информации:

Для лиц с нарушениями зрения:

- в форме электронного документа;
- в печатной форме увеличенным шрифтом.

Для лиц с нарушениями слуха:

- в форме электронного документа;
- в печатной форме.

Для лиц с нарушениями опорно-двигательного аппарата:

- в форме электронного документа;
- в печатной форме.

При необходимости для лиц с ограниченными возможностями здоровья и инвалидов процедура оценивания результатов обучения может проводиться в несколько этапов.

ЛИСТ СОГЛАСОВАНИЯ

Рассмотрена и одобрена на заседании кафедры КСУП
протокол № 3 от «29» 10 2019 г.

СОГЛАСОВАНО:

Должность	Инициалы, фамилия	Подпись
Заведующий выпускающей каф. КСУП	Ю.А. Шурыгин	Согласовано, 86bee96a-108e-4833- aead-5229de651610
Заведующий обеспечивающей каф. КСУП	Ю.А. Шурыгин	Согласовано, 86bee96a-108e-4833- aead-5229de651610
Декан ФДО	И.П. Черкашина	Согласовано, 4580bdea-d7a1-4d22- bda1-21376d739cfc

ЭКСПЕРТЫ:

Доцент, каф. КСУП	Т.Е. Григорьева	Согласовано, d848614c-1d2f-4e32- b86c-1029abc0b2d5
Доцент, каф. КСУП	Н.Ю. Хабибулина	Согласовано, 127794aa-ac54-4444- 9122-130bd40d9285

РАЗРАБОТАНО:

Доцент, каф. КСУП	М.В. Черкашин	Разработано, f6a9f90a-ccca-411f- a4cd-bc6a4d4c3de9
-------------------	---------------	--