

МИНИСТЕРСТВО НАУКИ И ВЫСШЕГО ОБРАЗОВАНИЯ РОССИЙСКОЙ ФЕДЕРАЦИИ  
Федеральное государственное бюджетное образовательное учреждение высшего образования  
«ТОМСКИЙ ГОСУДАРСТВЕННЫЙ УНИВЕРСИТЕТ СИСТЕМ  
УПРАВЛЕНИЯ И РАДИОЭЛЕКТРОНИКИ»  
(ТУСУР)



УТВЕРЖДАЮ  
Проректор по учебной работе

Документ подписан электронной подписью

Сертификат: a1119608-cdff-4455-b54e-5235117c185c

Владелец: Семенко Павел Васильевич

Действителен: с 17.09.2019 по 16.09.2024

РАБОЧАЯ ПРОГРАММА ДИСЦИПЛИНЫ

**МАТЕМАТИЧЕСКОЕ МОДЕЛИРОВАНИЕ И ПРОГРАММИРОВАНИЕ**

Уровень образования: **высшее образование - бакалавриат**

Направление подготовки / специальность: **11.03.04 Электроника и наноэлектроника**

Направленность (профиль) / специализация: **Промышленная электроника**

Форма обучения: **заочная**

Факультет: **Заочный и вечерний факультет (ЗиВФ)**

Кафедра: **Кафедра промышленной электроники (ПрЭ)**

Курс: **1, 2**

Семестр: **2, 3**

Учебный план набора 2020 года

Объем дисциплины и виды учебной деятельности

Виды учебной деятельности	2 семестр	3 семестр	Всего	Единицы
Лекционные занятия	4	2	6	часов
Практические занятия	4		4	часов
Лабораторные занятия		8	8	часов
Самостоятельная работа	62	22	84	часов
Контрольные работы	2		2	часов
Подготовка и сдача зачета		4	4	часов
Общая трудоемкость (включая промежуточную аттестацию)	72	36	108	часов
			3	з.е.

Формы промежуточной аттестация	Семестр	Количество
Контрольные работы	2	1
Зачет	3	

## 1. Общие положения

### 1.1. Цели дисциплины

1. Формирование навыков моделирования и анализа устройств электронной техники с использованием математического аппарата, пакетов программ автоматизации математических расчетов, проектирования и анализа электронных схем, приемов программирования на современной высокотехнологичной объектно-ориентированной базе.

### 1.2. Задачи дисциплины

1. Дать студентам представление о структуре документов, используемых для хранения электрических схем в форме моделей.

2. Обучить студентов основам работы с программами автоматизации математических расчетов при проектировании, анализе и моделировании.

3. Познакомить студентов с основами программирования и моделирования на современной высокотехнологичной объектно-ориентированной базе.

## 2. Место дисциплины в структуре ОПОП

Блок дисциплин: Б1. Дисциплины (модули).

Часть блока дисциплин: Часть, формируемая участниками образовательных отношений.

Модуль дисциплин: Модуль направленности (профиля).

Индекс дисциплины: Б1.В.01.07.

Реализуется с применением электронного обучения, дистанционных образовательных технологий.

## 3. Перечень планируемых результатов обучения по дисциплине, соотнесенных с индикаторами достижения компетенций

Процесс изучения дисциплины направлен на формирование следующих компетенций в соответствии с ФГОС ВО и основной образовательной программой (таблица 3.1):

Таблица 3.1 – Компетенции и индикаторы их достижения

Компетенция	Индикаторы достижения компетенции	Планируемые результаты обучения по дисциплине
<b>Универсальные компетенции</b>		
-	-	-
<b>Общепрофессиональные компетенции</b>		
ОПК-2. Способен самостоятельно проводить экспериментальные исследования и использовать основные приемы обработки и представления полученных данных	ОПК-2.1. Знает основные принципы проведения экспериментальных исследований и использования основных приемов обработки и представления полученных данных	Знает основные принципы проведения численных экспериментальных исследований электрических схем и использования основных приемов обработки и представления полученных данных.
	ОПК-2.2. Умеет выбирать эффективную методику экспериментальных исследований	Умеет выбирать эффективную методику численных экспериментальных исследований электрофизических процессов.
	ОПК-2.3. Владеет навыками проведения экспериментальных исследований, обработки и представления полученных данных	Владеет навыками проведения численных исследований электрических схем, обработки и представления полученных данных.

ОПК-3. Способен применять методы поиска, хранения, обработки, анализа и представления в требуемом формате информации из различных источников и баз данных, соблюдая при этом основные требования информационной безопасности	ОПК-3.1. Знает принципы поиска, хранения, обработки, анализа и представления информации, а также методы и средства обеспечения информационной безопасности	Знает принципы хранения, обработки, анализа и представления информации об электрической схеме, а также методы и средства её обработки.
	ОПК-3.2. Умеет работать с источниками информации и базами данных, а также решать задачи обработки данных с помощью современных средств автоматизации	Умеет работать с источниками информации и базами данных, а также решать задачи моделирования электрических схем с помощью современных средств автоматизации.
	ОПК-3.3. Владеет практическими навыками поиска, хранения, обработки, анализа и представления в требуемом формате необходимой информации и обеспечения информационной безопасности при решении задач в области профессиональной деятельности	Владеет практическими навыками хранения, обработки, анализа и представления в требуемом формате необходимой информации о топологии электрических соединений и использования методов её обработки при решении задач в области профессиональной деятельности.
<b>Профессиональные компетенции</b>		
ПКС-1. Способен использовать основные приемы обработки и представления экспериментальных данных	ПКС-1.1. Знает основные приемы обработки и представления экспериментальных и расчетных данных приборов и устройств электронной техники	Знает основные приемы обработки и представления экспериментальных и расчетных данных приборов и устройств электроники и нанoeлектроники.
	ПКС-1.2. Умеет проводить обработку экспериментальных данных приборов и устройств электронной техники	Умеет проводить обработку экспериментальных данных приборов и устройств электроники и нанoeлектроники
	ПКС-1.3. Владеет методикой обработки и представления экспериментальных и расчетных данных приборов и устройств электронной техники	Владеет методикой обработки и представления экспериментальных и расчетных данных приборов и устройств электроники и нанoeлектроники

ПКС-11. Способен строить простейшие физические и математические модели приборов, схем, устройств и установок электроники и наноэлектроники различного функционального назначения, а также использовать стандартные программные средства их компьютерного моделирования	ПКС-11.1. Знает простейшие физические и математические модели приборов, схем, устройств и установок электроники и наноэлектроники различного функционального назначения, а также стандартные программные средства их компьютерного моделирования	Знает физические и математические модели приборов, схем, устройств и установок электроники и наноэлектроники различного функционального назначения, а также стандартные программные средства их компьютерного моделирования
	ПКС-11.2. Умеет строить простейшие физические и математические модели приборов, схем, устройств и установок электроники и наноэлектроники различного функционального назначения, а также использовать стандартные программные средства их компьютерного моделирования	Умеет строить физические и математические модели приборов, схем, устройств и установок электроники и наноэлектроники различного функционального назначения, а также использовать стандартные программные средства их компьютерного моделирования
	ПКС-11.3. Владеет навыками построения простейших физических и математических моделей приборов, схем, устройств и установок электроники и наноэлектроники различного функционального назначения, а также использования стандартных программных средств их компьютерного моделирования	Владеет навыками построения физических и математических моделей приборов, схем, устройств и установок электроники и наноэлектроники различного функционального назначения, а также использования стандартных программных средств их компьютерного моделирования

**4. Объем дисциплины в зачетных единицах с указанием количества академических часов, выделенных на контактную работу обучающихся с преподавателем и на самостоятельную работу обучающихся**

Общая трудоемкость дисциплины составляет 3 зачетных единиц, 108 академических часов.

Распределение трудоемкости дисциплины по видам учебной деятельности представлено в таблице 4.1.

Таблица 4.1 – Трудоемкость дисциплины по видам учебной деятельности

Виды учебной деятельности	Всего часов	Семестры	
		2 семестр	3 семестр
<b>Контактная аудиторная работа обучающихся с преподавателем, всего</b>	20	10	10
Лекционные занятия	6	4	2

Практические занятия	4	4	
Лабораторные занятия	8		8
Контрольные работы	2	2	
<b>Самостоятельная работа обучающихся, в т.ч. контактная внеаудиторная работа обучающихся с преподавателем, всего</b>	84	62	22
Подготовка к контрольной работе	32	32	
Подготовка к тестированию	36	30	6
Подготовка к зачету	8		8
Подготовка к лабораторной работе, написание отчета	8		8
<b>Подготовка и сдача зачета</b>	4		4
<b>Общая трудоемкость (в часах)</b>	108	72	36
<b>Общая трудоемкость (в з.е.)</b>	3	2	1

## 5. Структура и содержание дисциплины

### 5.1. Разделы (темы) дисциплины и виды учебной деятельности

Структура дисциплины по разделам (темам) и видам учебной деятельности приведена в таблице 5.1.

Таблица 5.1 – Разделы (темы) дисциплины и виды учебной деятельности

Названия разделов (тем) дисциплины	Лек. зан., ч	Прак. зан., ч	Лаб. раб.	Сам. раб., ч	Всего часов (без зачета)	Формируемые компетенции
<b>2 семестр</b>						
1 Общие вопросы математического моделирования электромеханических систем	1	1	-	20	24	ОПК-2, ОПК-3, ПКС-1, ПКС-11
2 Методы решения систем дифференциальных уравнений, описывающих процессы в электротехнических устройствах	2	2	-	22	26	ОПК-2, ОПК-3, ПКС-1, ПКС-11
3 Структура электрической схемы, описание её топологии	1	1	-	20	22	ОПК-2, ОПК-3, ПКС-1, ПКС-11
Итого за семестр	4	4	0	62	70	
<b>3 семестр</b>						
4 Математическое описание двигателя постоянного тока независимого возбуждения	1	-	4	11	16	ОПК-2, ОПК-3, ПКС-1, ПКС-11
5 Математическое описание асинхронного двигателя	1	-	4	11	16	ОПК-2, ОПК-3, ПКС-1, ПКС-11
Итого за семестр	2	0	8	22	32	
Итого	6	4	8	84	102	

### 5.2. Содержание разделов (тем) дисциплины

Содержание разделов (тем) дисциплины (в т.ч. по лекциям) приведено в таблице 5.2.

Таблица 5.2 – Содержание разделов (тем) дисциплины (в т.ч. по лекциям)

Названия разделов (тем) дисциплины	Содержание разделов (тем) дисциплины (в т.ч. по лекциям)	Трудоемкость (лекционные занятия), ч	Формируемые компетенции
<b>2 семестр</b>			

1 Общие вопросы математического моделирования электромеханических систем	Классификация электромеханических систем. Классификация моделей. Статика и динамика. Представление моделей электромеханических систем в пространстве состояний. Общая постановка задачи Коши. Показатели качества регулирования по временным и частотным характеристикам.	1	ОПК-3, ПКС-1
	Итого	1	
2 Методы решения систем дифференциальных уравнений, описывающих процессы в электротехнических устройствах	Дифференциальные уравнения состояния для электрических цепей по законам Кирхгофа. Законы коммутации в электрических цепях. Представление дифференциальных уравнения в нормальной форме Коши. Обзор аналитических и численных методов решения дифференциальных уравнений. Решение дифференциальных уравнений операторным методом с помощью преобразований Лапласа и численным методом Эйлера на примере электрических цепей первого и второго порядка с нулевыми и ненулевыми начальными условиями. Представление математического описания динамического объекта в виде структурной схемы с помощью прямого преобразования Лапласа. Примеры на электрических цепях первого и второго порядка.	2	ОПК-2, ОПК-3, ПКС-1, ПКС-11
	Итого	2	
3 Структура электрической схемы, описание её топологии	Имитационное моделирование. Spice-модель в САПР.	1	ОПК-2, ОПК-3, ПКС-1, ПКС-11
	Итого	1	
Итого за семестр		4	
<b>3 семестр</b>			
4 Математическое описание двигателя постоянного тока независимого возбуждения	Физический принцип работы двигателя постоянного тока (ДПТ). Математическое описание ДПТ в форме дифференциальных уравнений. Решение полученных уравнений с помощью операторного метода и численного метода Эйлера. Структурная схема ДПТ. Уравнения для статических режимов.	1	ОПК-2, ОПК-3, ПКС-1, ПКС-11
	Итого	1	

5 Математическое описание асинхронного двигателя	Принцип работы асинхронного электродвигателя (АД). Уравнения для статических, механических и электромеханических характеристик. Математическая модель АД в неподвижной двухфазной системе координат. Структурная схема асинхронного электродвигателя	1	ОПК-2, ОПК-3, ПКС-1, ПКС-11
	Итого	1	
Итого за семестр		2	
Итого		6	

### 5.3. Контрольные работы

Виды контрольных работ и часы на контрольные работы приведены в таблице 5.3.

Таблица 5.3 – Контрольные работы

№ п.п.	Виды контрольных работ	Трудоемкость, ч	Формируемые компетенции
<b>2 семестр</b>			
1	Контрольная работа	2	ОПК-2, ОПК-3, ПКС-1, ПКС-11
Итого за семестр		2	
Итого		2	

### 5.4. Лабораторные занятия

Наименование лабораторных работ приведено в таблице 5.4.

Таблица 5.4 – Наименование лабораторных работ

Названия разделов (тем) дисциплины	Наименование лабораторных работ	Трудоемкость, ч	Формируемые компетенции
<b>3 семестр</b>			
4 Математическое описание двигателя постоянного тока независимого возбуждения	Математическое моделирование двигателя постоянного тока независимого возбуждения	4	ОПК-2, ОПК-3, ПКС-1, ПКС-11
	Итого	4	
5 Математическое описание асинхронного двигателя	Математическое моделирование асинхронного электродвигателя	4	ОПК-2, ОПК-3, ПКС-1, ПКС-11
	Итого	4	
Итого за семестр		8	
Итого		8	

### 5.5. Практические занятия (семинары)

Наименование практических занятий (семинаров) приведено в таблице 5.5.

Таблица 5.5 – Наименование практических занятий (семинаров)

Названия разделов (тем) дисциплины	Наименование практических занятий (семинаров)	Трудоемкость, ч	Формируемые компетенции
<b>2 семестр</b>			

1 Общие вопросы математического моделирования электромеханических систем	Анализ показателей качества динамики электромеханических систем на примере фильтра низких частот.	1	ОПК-3, ПКС-1
	Итого	1	
2 Методы решения систем дифференциальных уравнений, описывающих процессы в электротехнических устройствах	Составление дифференциальных уравнений для электрических цепей по законам Кирхгофа. Решение систем дифференциальных уравнений операторным методом и численным методом Эйлера. Представление математической модели электрической цепи в форме структурной операторной схемы с начальными условиями. 3. Представление математического описания динамического объекта в виде структурной схемы с помощью прямого преобразования Лапласа. Примеры на электрических цепях первого и второго порядка.	2	ОПК-2, ОПК-3, ПКС-1, ПКС-11
	Итого	2	
3 Структура электрической схемы, описание её топологии	Имитационное моделирование. Spice-модель в САПР.	1	ОПК-2, ОПК-3, ПКС-1, ПКС-11
	Итого	1	
Итого за семестр		4	
Итого		4	

### 5.6. Курсовой проект / курсовая работа

Не предусмотрено учебным планом

### 5.7. Самостоятельная работа

Виды самостоятельной работы, трудоемкость и формируемые компетенции представлены в таблице 5.7.

Таблица 5.7 – Виды самостоятельной работы, трудоемкость и формируемые компетенции

Названия разделов (тем) дисциплины	Виды самостоятельной работы	Трудоемкость, ч	Формируемые компетенции	Формы контроля
<b>2 семестр</b>				
1 Общие вопросы математического моделирования электромеханических систем	Подготовка к контрольной работе	10	ОПК-2, ОПК-3, ПКС-1, ПКС-11	Контрольная работа
	Подготовка к тестированию	10	ОПК-2, ОПК-3, ПКС-1, ПКС-11	Тестирование
	Итого	20		



2 Методы решения систем дифференциальных уравнений, описывающих процессы в электротехнических устройствах	Подготовка к контрольной работе	12	ОПК-2, ОПК-3, ПКС-1, ПКС-11	Контрольная работа
	Подготовка к тестированию	10	ОПК-2, ОПК-3, ПКС-1, ПКС-11	Тестирование
	Итого	22		
3 Структура электрической схемы, описание её топологии	Подготовка к контрольной работе	10	ОПК-2, ОПК-3, ПКС-1, ПКС-11	Контрольная работа
	Подготовка к тестированию	10	ОПК-2, ОПК-3, ПКС-1, ПКС-11	Тестирование
	Итого	20		
Итого за семестр		62		
<b>3 семестр</b>				
4 Математическое описание двигателя постоянного тока независимого возбуждения	Подготовка к зачету	4	ОПК-2, ОПК-3, ПКС-1, ПКС-11	Зачёт
	Подготовка к тестированию	3	ОПК-2, ОПК-3, ПКС-1, ПКС-11	Тестирование
	Подготовка к лабораторной работе, написание отчета	4	ОПК-2, ОПК-3, ПКС-1, ПКС-11	Лабораторная работа
	Итого	11		
5 Математическое описание асинхронного двигателя	Подготовка к зачету	4	ОПК-2, ОПК-3, ПКС-1, ПКС-11	Зачёт
	Подготовка к тестированию	3	ОПК-2, ОПК-3, ПКС-1, ПКС-11	Тестирование
	Подготовка к лабораторной работе, написание отчета	4	ОПК-2, ОПК-3, ПКС-1, ПКС-11	Лабораторная работа
	Итого	11		
Итого за семестр		22		
	Подготовка и сдача зачета	4		Зачет
Итого		88		

### 5.8. Соответствие компетенций, формируемых при изучении дисциплины, и видов учебной деятельности

Соответствие компетенций, формируемых при изучении дисциплины, и видов учебной деятельности представлено в таблице 5.8.

Таблица 5.8 – Соответствие компетенций, формируемых при изучении дисциплины, и видов занятий

Формируемые компетенции	Виды учебной деятельности				Формы контроля
	Лек. зан.	Прак. зан.	Лаб. раб.	Сам. раб.	
ОПК-2	+	+	+	+	Зачёт, Контрольная работа, Лабораторная работа, Тестирование
ОПК-3	+	+	+	+	Зачёт, Контрольная работа, Лабораторная работа, Тестирование

ПКС-1	+	+	+	+	Зачёт, Контрольная работа, Лабораторная работа, Тестирование
ПКС-11	+	+	+	+	Зачёт, Контрольная работа, Лабораторная работа, Тестирование

## 6. Рейтинговая система для оценки успеваемости обучающихся

Рейтинговая система не используется

## 7. Учебно-методическое и информационное обеспечение дисциплины

### 7.1. Основная литература

1. Методы математической физики: Учебное пособие предназначено для студентов факультета дистанционного обучения ТУСУРа / Ю. В. Гриняев, В. М. Ушаков, Л. Л. Миньков, С. В. Тимченко - 2012. 148 с. [Электронный ресурс]: — Режим доступа: <https://edu.tusur.ru/publications/3379>.

### 7.2. Дополнительная литература

1. Компьютерное моделирование систем: Курс лекций / В. М. Дмитриев, Т. В. Ганджа, Т. Е. Григорьева - 2020. 260 с. [Электронный ресурс]: — Режим доступа: <https://edu.tusur.ru/publications/9294>.

### 7.3. Учебно-методические пособия

#### 7.3.1. Обязательные учебно-методические пособия

1. Математическое моделирование и программирование: Руководство к организации самостоятельной работы / Ю. Н. Тановицкий, Д. А. Савин - 2011. 49 с. [Электронный ресурс]: — Режим доступа: <https://edu.tusur.ru/publications/764>.

2. Электроника, электротехника, схемотехника: Методические указания и рекомендации для проведения практических, самостоятельных, лабораторных, курсовых и домашних занятий / Р. О. Черепанов - 2017. 46 с. [Электронный ресурс]: — Режим доступа: <https://edu.tusur.ru/publications/6776>.

3. Теория автоматического управления: Руководство к лабораторным работам / Ю. М. Лебедев - 2017. 48 с. [Электронный ресурс]: — Режим доступа: <https://edu.tusur.ru/publications/6910>.

#### 7.3.2. Учебно-методические пособия для лиц с ограниченными возможностями здоровья и инвалидов

Учебно-методические материалы для самостоятельной и аудиторной работы обучающихся из числа лиц с ограниченными возможностями здоровья и инвалидов предоставляются в формах, адаптированных к ограничениям их здоровья и восприятия информации.

**Для лиц с нарушениями зрения:**

- в форме электронного документа;
- в печатной форме увеличенным шрифтом.

**Для лиц с нарушениями слуха:**

- в форме электронного документа;
- в печатной форме.

**Для лиц с нарушениями опорно-двигательного аппарата:**

- в форме электронного документа;
- в печатной форме.

### 7.4. Современные профессиональные базы данных и информационные справочные системы

1. При изучении дисциплины рекомендуется обращаться к современным базам данных, информационно-справочным и поисковым системам, к которым у ТУСУРа открыт доступ: <https://lib.tusur.ru/ru/resursy/bazy-dannyh>.

## 8. Материально-техническое и программное обеспечение дисциплины

### **8.1. Материально-техническое и программное обеспечение для лекционных занятий**

Для проведения занятий лекционного типа, групповых и индивидуальных консультаций, текущего контроля и промежуточной аттестации используется учебная аудитория с достаточным количеством посадочных мест для учебной группы, оборудованная доской и стандартной учебной мебелью. Имеются мультимедийное оборудование и учебно-наглядные пособия, обеспечивающие тематические иллюстрации по лекционным разделам дисциплины.

### **8.2. Материально-техническое и программное обеспечение для практических занятий**

Вычислительная лаборатория: учебная аудитория для проведения занятий практического типа, учебная аудитория для проведения занятий лабораторного типа, учебная аудитория для проведения занятий семинарского типа, помещение для курсового проектирования (выполнения курсовых работ); 634034, Томская область, г. Томск, Вершинина улица, д. 74, 2016 ауд.

Описание имеющегося оборудования:

- Персональные компьютеры (16 шт.);
- Интерактивная доска – «Smart-board» DVIT (1 шт.);
- Мультимедийный проектор NEC (1 шт.);
- Комплект специализированной учебной мебели;
- Рабочее место преподавателя.

Программное обеспечение:

- Asimes;
- LTspice 4;
- LibreOffice;
- PTC Mathcad 13, 14;
- Windows XP;

Вычислительная лаборатория / Компьютерный класс: учебная аудитория для проведения занятий практического типа, учебная аудитория для проведения занятий лабораторного типа, учебная аудитория для проведения занятий семинарского типа, помещение для курсового проектирования (выполнения курсовых работ); 634034, Томская область, г. Томск, Вершинина улица, д. 74, 3016 ауд.

Описание имеющегося оборудования:

- Компьютер Intel(R) Core (TM)2 CPU (16 шт.);
- Интерактивная доска – «Smart-board» DVIT (1 шт.);
- Мультимедийный проектор NEC (1 шт.);
- Комплект специализированной учебной мебели;
- Рабочее место преподавателя.

Программное обеспечение:

- ASIMEC;
- Google Chrome;
- LTspice 4;
- LibreOffice;
- Mathworks Matlab;
- PTC Mathcad 13, 14;
- Windows XP Pro;

### **8.3. Материально-техническое и программное обеспечение для лабораторных работ**

Вычислительная лаборатория: учебная аудитория для проведения занятий практического типа, учебная аудитория для проведения занятий лабораторного типа, учебная аудитория для проведения занятий семинарского типа, помещение для курсового проектирования (выполнения курсовых работ); 634034, Томская область, г. Томск, Вершинина улица, д. 74, 2016 ауд.

Описание имеющегося оборудования:

- Персональные компьютеры (16 шт.);
- Интерактивная доска – «Smart-board» DVIT (1 шт.);
- Мультимедийный проектор NEC (1 шт.);
- Комплект специализированной учебной мебели;

- Рабочее место преподавателя.
- Программное обеспечение:
  - Adobe Acrobat Reader;
  - Asimesc;
  - Google Chrome;
  - LTspice 4;
  - LibreOffice;
  - Mathworks Matlab;
  - PTC Mathcad 13, 14;
  - Windows XP;

Вычислительная лаборатория / Компьютерный класс: учебная аудитория для проведения занятий практического типа, учебная аудитория для проведения занятий лабораторного типа, учебная аудитория для проведения занятий семинарского типа, помещение для курсового проектирования (выполнения курсовых работ); 634034, Томская область, г. Томск, Вершинина улица, д. 74, 301б ауд.

Описание имеющегося оборудования:

- Компьютер Intel(R) Core (TM)2 CPU (16 шт.);
- Интерактивная доска – «Smart-board» DVIT (1 шт.);
- Мультимедийный проектор NEC (1 шт.);
- Комплект специализированной учебной мебели;
- Рабочее место преподавателя.

Программное обеспечение:

- 7-Zip;
- ASIMESC;
- Google Chrome;
- LTspice 4;
- LibreOffice;
- Mathworks Matlab;
- PTC Mathcad 13, 14;
- Windows XP Pro;

#### **8.4. Материально-техническое и программное обеспечение для самостоятельной работы**

Для самостоятельной работы используются учебные аудитории (компьютерные классы), расположенные по адресам:

- 634050, Томская область, г. Томск, Ленина проспект, д. 40, 233 ауд.;
- 634045, Томская область, г. Томск, ул. Красноармейская, д. 146, 209 ауд.;
- 634034, Томская область, г. Томск, Вершинина улица, д. 47, 126 ауд.;
- 634034, Томская область, г. Томск, Вершинина улица, д. 74, 207 ауд.

Описание имеющегося оборудования:

- учебная мебель;
- компьютеры;
- компьютеры подключены к сети «Интернет» и обеспечивают доступ в электронную информационно-образовательную среду ТУСУРа.

Перечень программного обеспечения:

- Microsoft Windows;
- OpenOffice;
- Kaspersky Endpoint Security 10 для Windows;
- 7-Zip;
- Google Chrome.

#### **8.5. Материально-техническое обеспечение дисциплины для лиц с ограниченными возможностями здоровья и инвалидов**

Освоение дисциплины лицами с ограниченными возможностями здоровья и инвалидами осуществляется с использованием средств обучения общего и специального назначения.

При занятиях с обучающимися с нарушениями слуха предусмотрено использование

звукоусиливающей аппаратуры, мультимедийных средств и других технических средств приема/передачи учебной информации в доступных формах, мобильной системы преподавания для обучающихся с инвалидностью, портативной индукционной системы. Учебная аудитория, в которой занимаются обучающиеся с нарушением слуха, оборудована компьютерной техникой, аудиотехникой, видеотехникой, электронной доской, мультимедийной системой.

При занятиях с обучающимися с **нарушениями зрения** предусмотрено использование в лекционных и учебных аудиториях возможности просмотра удаленных объектов (например, текста на доске или слайда на экране) при помощи видеоувеличителей для комфортного просмотра.

При занятиях с обучающимися с **нарушениями опорно-двигательного аппарата** используются альтернативные устройства ввода информации и другие технические средства приема/передачи учебной информации в доступных формах, мобильной системы обучения для людей с инвалидностью.

## 9. Оценочные материалы и методические рекомендации по организации изучения дисциплины

### 9.1. Содержание оценочных материалов для текущего контроля и промежуточной аттестации

Для оценки степени сформированности и уровня освоения закрепленных за дисциплиной компетенций используются оценочные материалы, представленные в таблице 9.1.

Таблица 9.1 – Формы контроля и оценочные материалы

Названия разделов (тем) дисциплины	Формируемые компетенции	Формы контроля	Оценочные материалы (ОМ)
1 Общие вопросы математического моделирования электромеханических систем	ОПК-2, ОПК-3, ПКС-1, ПКС-11	Контрольная работа	Примерный перечень вариантов (заданий) контрольных работ
		Тестирование	Примерный перечень тестовых заданий
2 Методы решения систем дифференциальных уравнений, описывающих процессы в электротехнических устройствах	ОПК-2, ОПК-3, ПКС-1, ПКС-11	Контрольная работа	Примерный перечень вариантов (заданий) контрольных работ
		Тестирование	Примерный перечень тестовых заданий
3 Структура электрической схемы, описание её топологии	ОПК-2, ОПК-3, ПКС-1, ПКС-11	Контрольная работа	Примерный перечень вариантов (заданий) контрольных работ
		Тестирование	Примерный перечень тестовых заданий
4 Математическое описание двигателя постоянного тока независимого возбуждения	ОПК-2, ОПК-3, ПКС-1, ПКС-11	Зачёт	Перечень вопросов для зачета
		Лабораторная работа	Темы лабораторных работ
		Тестирование	Примерный перечень тестовых заданий
5 Математическое описание асинхронного двигателя	ОПК-2, ОПК-3, ПКС-1, ПКС-11	Зачёт	Перечень вопросов для зачета
		Лабораторная работа	Темы лабораторных работ
		Тестирование	Примерный перечень тестовых заданий

Шкала оценки сформированности отдельных планируемых результатов обучения по дисциплине приведена в таблице 9.2.

Таблица 9.2 – Шкала оценки сформированности планируемых результатов обучения по дисциплине

Оценка	Баллы за ОМ	Формулировка требований к степени сформированности планируемых результатов обучения		
		знать	уметь	владеть
2 (неудовлетворительно)	< 60% от максимальной суммы баллов	отсутствие знаний или фрагментарные знания	отсутствие умений или частично освоенное умение	отсутствие навыков или фрагментарные применение навыков
3 (удовлетворительно)	от 60% до 69% от максимальной суммы баллов	общие, но не структурированные знания	в целом успешно, но не систематически осуществляемое умение	в целом успешное, но не систематическое применение навыков
4 (хорошо)	от 70% до 89% от максимальной суммы баллов	сформированные, но содержащие отдельные проблемы знания	в целом успешное, но содержащие отдельные пробелы умение	в целом успешное, но содержащие отдельные пробелы применение навыков
5 (отлично)	≥ 90% от максимальной суммы баллов	сформированные систематические знания	сформированное умение	успешное и систематическое применение навыков

Шкала комплексной оценки сформированности компетенций приведена в таблице 9.3.

Таблица 9.3 – Шкала комплексной оценки сформированности компетенций

Оценка	Формулировка требований к степени компетенции
2 (неудовлетворительно)	Не имеет необходимых представлений о проверяемом материале или Знать на уровне <b>ориентирования</b> , представлений. Обучающийся знает основные признаки или термины изучаемого элемента содержания, их отнесенность к определенной науке, отрасли или объектам, узнает в текстах, изображениях или схемах и знает, к каким источникам нужно обращаться для более детального его усвоения.
3 (удовлетворительно)	Знать и уметь на <b>репродуктивном</b> уровне. Обучающихся знает изученный элемент содержания репродуктивно: произвольно воспроизводит свои знания устно, письменно или в демонстрируемых действиях.
4 (хорошо)	Знать, уметь, владеть на <b>аналитическом</b> уровне. Зная на репродуктивном уровне, указывать на особенности и взаимосвязи изученных объектов, на их достоинства, ограничения, историю и перспективы развития и особенности для разных объектов усвоения.

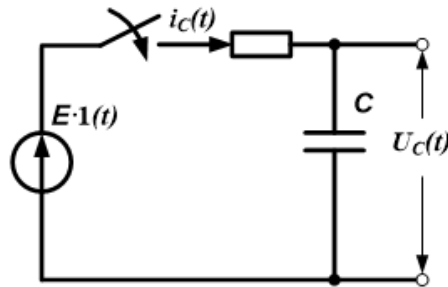
5 (отлично)	Знать, уметь, владеть на <b>системном</b> уровне. Обучающийся знает изученный элемент содержания системно, произвольно и доказательно воспроизводит свои знания устно, письменно или в демонстрируемых действиях, учитывая и указывая связи и зависимости между этим элементом и другими элементами содержания дисциплины, его значимость в содержании дисциплины.
-------------	--

### 9.1.1. Примерный перечень тестовых заданий

1. СДУ в нормальной форме Коши?
  1. СДУ, включающая в себя произведения переменных величин и их производных;
  2. СДУ, составленная по законам Кирхгофа и Ньютона;
  3. СДУ, разрешенная относительно производных переменных величин;
  4. СДУ высокого порядка.
2. Какими методами могут быть решены линейные дифференциальные уравнения?
  1. только аналитическими методами;
  2. только численными методами;
  3. аналитическими и численными методами;
  4. операторным методом и методом Эйлера.
3. Какими методами могут быть решены нелинейные дифференциальные уравнения могут?
  1. только аналитическими методами;
  2. только численными методами;
  3. аналитическими и численными методами;
  4. классическим и операторным.
4. Что такое решение задачи Коши?
  1. это нахождение решения однородной СДУ;
  2. это нахождение решения СДУ, удовлетворяющего заданным начальным условиям;
  3. это нахождение решения неоднородной СДУ;
  4. это нахождение решения СДУ с применением преобразования Лапласа.
5. Какое решение можно получить в среде MathCAD, решая уравнения или системы уравнений с помощью блока given-find?
  1. точное;
  2. минимальное;
  3. приближенное;
  4. максимальное.
6. Какая из записей прямого преобразования Лапласа для функции Хевисайда  $f(t)=1(t)$  верна?
  1.  $F(p) = p^2$ ;
  2.  $F(p) = \frac{1}{p+1}$ ;
  3.  $F(p) = p$ ;
  4.  $F(p) = \frac{1}{p}$ .
7. Какие показатели являются показателями качества переходных процессов в ЭМС (электромеханическая система)?
  1. время переходного процесса, перерегулирование, время нарастания переходного процесса;
  2. статизм, перерегулирование;
  3. время максимального переходного процесса, жесткость статических характеристик;
  4. жесткость статических характеристик, максимальное амплитудное значение напряжения.

8. Какие виды информационной безопасности вы знаете?
  1. персональная, корпоративная, государственная;
  2. клиентская, серверная, сетевая;
  3. локальная, глобальная, смешанная;
  4. все перечисленные варианты верны.
9. С какими основными рисками информационной безопасности вы знакомы?
  1. искажение, уменьшение объем, перекодировка информации;
  2. техническое вмешательство, выведение из строя оборудование сети;
  3. потеря, искажение, утечка информации;
  4. все перечисленные варианты верны.
10. Какие существуют наиболее важные меры политики безопасности?
  1. аудит, анализ затрат на проведение защитных мер;
  2. аудит, анализ безопасности;
  3. аудит, анализ уязвимостей, риск ситуаций;
  4. нет правильного ответа.
11. Как называется список соединений цепи, превращающий графическое изображение схемы в таблицу узлов и ветвей?
  1. Netlist;
  2. Матрица инцидентности;
  3. Структурная матрица;
  4. Матрица инцидентов.
12. Для чего используется в системе MathCAD операция Add Line?
  1. Для добавления уравнения в СЛАУ;
  2. Для добавления линии на графике;
  3. Для добавления позиции под оператор в программном блоке;
  4. Среди перечисленных нет правильного варианта ответа.
13. Как при программировании в программе MathCAD записывается в операторе if действие, выполняемое в случае неверного (false) условия?
  1. Перед оператором otherwise;
  2. После оператора otherwise;
  3. После оператора else;
  4. Перед оператором else.
14. Какое дифференциальное уравнение для схемы RC-цепочки, приведенной на рисунке,

является верным?

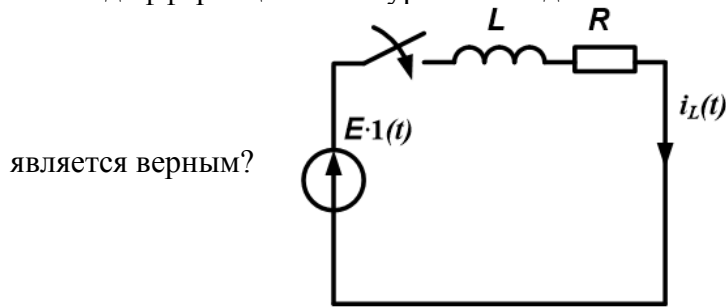


1.  $RC \cdot \frac{dU_c(t)}{dt} + U_c(t) = E \cdot 1(t);$
2.  $-RC \cdot \frac{dU_c(t)}{dt} + U_c(t) = E \cdot 1(t);$
3.  $R \cdot \frac{dU_c(t)}{dt} + U_c(t) = E \cdot 1(t);$
4.  $C \cdot \frac{dU_c(t)}{dt} + U_c(t) = E \cdot 1(t).$

15. Как задается точность численных расчетов в MathCAD?
  1. При помощи переменной TOL;
  2. Во вкладке меню ФОРМАТРЕЗУЛЬТАТ\;



3. В зависимости от аргумента вычислений;
  4. Точность вычислений MathCAD задает самостоятельно.
16. Какая функция создает в среде MathCAD единичную матрицу порядка n?
1.  $\text{diag}(n)$ ;
  2.  $\text{stack}(n)$ ;
  3.  $\text{rref}(n)$ ;
  4.  $\text{identity}(n)$ .
17. Какое дифференциальное уравнение для схемы RL-цепочки, приведенной на рисунке,

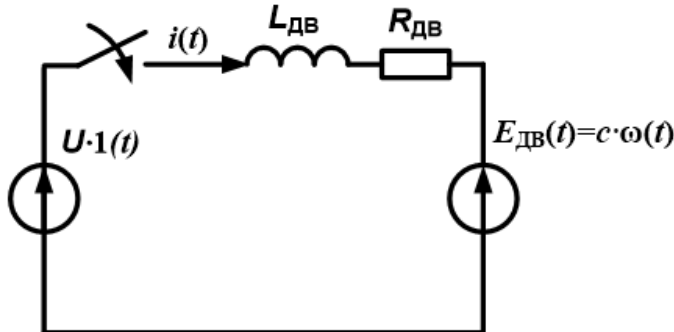


1.  $i(t) \cdot R + L \cdot \frac{di(t)}{dt} = 0$  ;
  2.  $i(t) \cdot R + L \cdot \frac{di(t)}{dt} = E \cdot 1(t)$  ;
  3.  $i(t) \cdot R - L \cdot \frac{di(t)}{dt} = E \cdot 1(t)$  ;
  4.  $i(t) + \frac{R}{L} \cdot \frac{di(t)}{dt} = E \cdot 1(t)$  .
18. На какую возмущающую функцию реакцией динамической системы является единичная переходная функция  $h(t)$ ?
1. на единичную возмущающую функцию Хевисайда  $1(t)$ ;
  2. на единичную возмущающую функцию Хевисайда  $1(t)$  при ненулевых начальных условиях;
  3. на гармоническую возмущающую функцию при ненулевых начальных условиях;
  4. на единичную возмущающую функцию Хевисайда  $1(t)$  при нулевых начальных условиях.
19. Какое уравнение механического равновесия двигателя для установившегося режима работы является верным?
1.  $M(t) = J_{\text{дв}} \cdot \frac{d\omega(t)}{dt}$  ;
  2.  $M(t) = M_c \cdot 1(t)$  ;
  3.  $M(t) - M_c \cdot 1(t) = J_{\text{дв}} \cdot \frac{d\omega(t)}{dt}$  ;
  4.  $M(t) - M_c \cdot 1(t) = \frac{d\omega(t)}{dt}$  .
20. Какие электромеханические объекты, описываются дифференциальными уравнениями первого порядка?
1. RL-фильтр низких частот, RC-фильтр низких частот;
  2. RLC-фильтр низких частот;
  3. ДПТ НВ;

4. RLC-фильтр низких частот, RL-фильтр низких частот.

21. Чему по закону Кирхгофа равна сумма напряжений в узле электрической цепи постоянного тока?
1. Сумме токов в этом узле;
  2. Сумме ЭДС источников напряжения этого контура;
  3. Закон неверно сформулирован;
  4. 0.

22. Какое дифференциальное уравнение схемы замещения якорной цепи ДПТ НВ, представленной на рисунке, является верным?



1.  $U \cdot 1(t) = R_{дв} \cdot i(t) + L_{дв} \cdot \frac{di(t)}{dt} + E_{дв}(t) ;$

2.  $U \cdot 1(t) = R_{дв} \cdot i(t) + L_{дв} \cdot \frac{di(t)}{dt} ;$

3.  $U \cdot 1(t) = R_{дв} \cdot i(t) - L_{дв} \cdot \frac{di(t)}{dt} + E_{дв}(t) ;$

4.  $U \cdot 1(t) = R_{дв} \cdot i(t) + L_{дв} \cdot \frac{di(t)}{dt} - E_{дв}(t)$

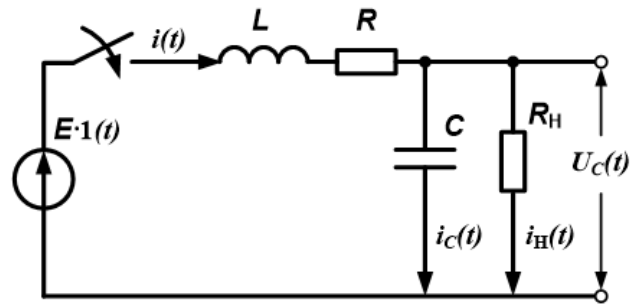
23. Чему по закону Кирхгофа равна сумма токов в узле электрической цепи переменного тока?
1. Сумме напряжений;
  2. Сумме ЭДС источников напряжения этого контура;
  3. Сумме отрицательных токов;
  4. 0.

24. Где при программировании в программе MathCAD размещается проверяемое условие в операторе if?
1. Слева от оператора if ;
  2. Справа от оператора if;
  3. После оператора else;
  4. Перед оператором else.

25. Что такое алгоритмическое проектирование?
1. это разработка структурных, функциональных и принципиальных схем технических систем;
  2. разработка алгоритмов функционирования технических систем, и программного обеспечения для управления системой в целом и ее отдельными блоками с помощью ЭВМ и создание общего математического обеспечения;
  3. выбор формы и материалов, подбор унифицированных изделий, их пространственное расположение и т.п.;
  4. разработка и создания технической системы, реализующей требуемый управляемый технологический процесс.

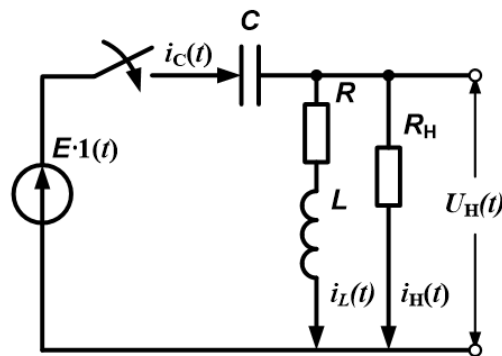
26. Что происходит с увеличением сопротивления нагрузки фильтра низких частот,

приведенном на рисунке?



1. увеличивается установившееся значение выходного напряжения, уменьшается установившееся значение тока, протекающего через катушку индуктивности;
  2. уменьшается установившееся значение выходного напряжения;
  3. увеличивается установившееся значение тока, протекающего через катушку индуктивности;
  4. уменьшается установившееся значение выходного напряжения, увеличивается установившееся значение тока, протекающего через катушку индуктивности.
27. Какой вариант из приведенных СДУ в нормальной форме Коши соответствует данной

схеме?



1. 
$$\begin{cases} E \cdot 1(t) = U_C(t) + L \cdot \frac{di_L(t)}{dt} + i_L(t) \cdot R; \\ C \cdot \frac{dU_C(t)}{dt} = i_L(t) + \frac{E \cdot 1(t)}{R_H} - \frac{U_C(t)}{R_H} \end{cases};$$
2. 
$$\frac{d}{dt} \begin{bmatrix} i_L(t) \\ U_C(t) \end{bmatrix} = \begin{pmatrix} -\frac{R}{L} & -\frac{1}{L} \\ \frac{1}{C} & -\frac{1}{R_H \cdot C} \end{pmatrix} \cdot \begin{bmatrix} i_L(t) \\ U_C(t) \end{bmatrix} + \begin{pmatrix} \frac{E}{L} \\ \frac{E}{R_H \cdot C} \end{pmatrix} \cdot 1(t);$$
3. 
$$\begin{cases} \frac{di_L(t)}{dt} = \frac{1}{L} \cdot [E \cdot 1(t) - i_L(t) \cdot R - U_C(t)]; \\ \frac{dU_C(t)}{dt} = \frac{1}{C} \cdot \left[ i_L(t) + \frac{E \cdot 1(t)}{R_H} - \frac{U_C(t)}{R_H} \right] \end{cases};$$
4. 
$$\frac{d}{dt} \begin{bmatrix} i(t) \\ U_C(t) \end{bmatrix} = \begin{pmatrix} -\frac{R}{L} & -\frac{1}{L} \\ \frac{1}{C} & -\frac{1}{R_H \cdot C} \end{pmatrix} \cdot \begin{bmatrix} i(t) \\ U_C(t) \end{bmatrix} + \begin{pmatrix} \frac{E}{L} \\ 0 \end{pmatrix} \cdot 1(t)$$

28. Как называется в среде MathCAD, функция, выполняющая операцию раскрытия скобок и

- приведения подобных?
1. factor;
  2. simplify;
  3. expand;
  4. substitute.
29. Какие методы решения СДУ относятся к численным методам?
1. метод Эйлера, метод Рунге-Кутты;
  2. метод определителей Вандермонда, операторный метод;
  3. классический метод;
  4. все перечисленные методы.
30. Имеет ли она решение система линейных алгебраических уравнений, описывающих электрическую цепь постоянного тока, если определитель её основной матрицы не равен 0?
1. Да;
  2. Нет;
  3. Только для однородной системы уравнений;
  4. Среди перечисленных нет правильного варианта ответа.
31. Для решения каких задач можно использовать Mathcad?
1. для решения задач в различных отраслях науки и техники, финансов и экономики, физики и астрономии, строительства и архитектуры, математики и статистики, организации производства и управления;
  2. для инженерного моделирования электромагнитных, тепловых и механических задач методом конечных элементов;
  3. для схемотехнического моделирования аналоговых и цифровых радиоэлектронных устройств;
  4. для проектирования, изготовления многослойных печатных плат аналоговых, цифровых и цифро-аналоговых устройств.

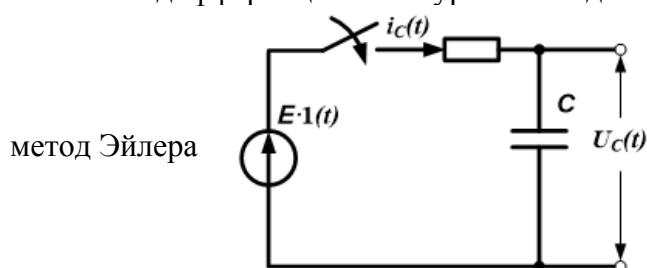
### 9.1.2. Перечень вопросов для зачета

1. Приведите основную классификацию математических моделей.
2. Что называется математической моделью?
3. Поясните основные пункты концепции структурного моделирования динамических систем.
4. Укажите основные цели постановки эксперимента на структурных моделях.
5. В каких случаях применимы аналитические методы моделирования электромеханических систем?
6. Перечислите основные этапы математического моделирования электромеханических систем.
7. Что такое электромеханическая система?
8. Классификация электромеханических преобразователей.
9. Классификация силовых преобразователей энергии.
10. Классификация электромеханических систем.
11. Основные режимы работы электромеханических систем.
12. Два основных вида методов решения систем дифференциальных уравнений.
13. Что такое переменные состояния?
14. Что такое система дифференциальных уравнений, записанная в нормальной форме Коши?
15. Что такое функция Хэвисайда?
16. Определение задачи Коши.
17. Основные виды аналитических методов решения систем дифференциальных уравнений.
18. Перечислите известные Вам численные методы решения систем дифференциальных уравнений.
19. Алгоритм нахождения задачи Коши классическим методом.
20. Алгоритм нахождения собственных значений и собственных векторов матрицы А.
21. Принцип составления характеристического уравнения.
22. Как найти частное решение неоднородной системы дифференциальных уравнений?
23. Перечислите известные Вам численные методы решения систем линейных алгебраических уравнений.

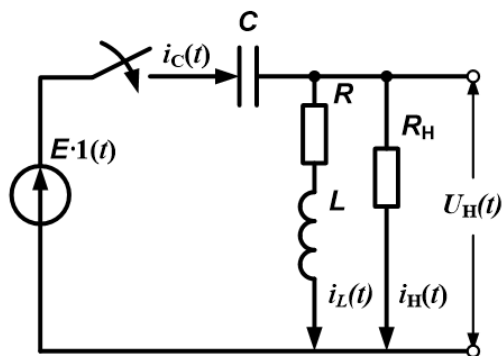
24. Принцип метода обратной матрицы для решения систем линейных алгебраических уравнений.
25. Принцип метода Крамера для решения систем линейных алгебраических уравнений.
26. Что такое передаточная функция?
27. Что такое преобразование Лапласа?
28. Построение переходных характеристик.
29. Построение частотных характеристик.
30. Параметры моделирования.
31. Основные этапы моделирования.
32. Схема замещения якорной цепи и математическая модель в нормальной форме Коши ДПТ НВ.
33. Составьте математическую модель ДПТ НВ в нормальной форме Коши.
34. Назовите переменные состояния для ДПТ НВ.
35. Основные уравнения и характеристики динамических режимов работы двигателей постоянного тока.
36. Что позволяет определить и рассчитать схема замещения асинхронного двигателя?
37. Как влияет изменение частоты питающего напряжения на основные параметры и характеристики двигателя?
38. Как составляют структурные схемы асинхронного двигателя?

### 9.1.3. Примерный перечень вариантов (заданий) контрольных работ

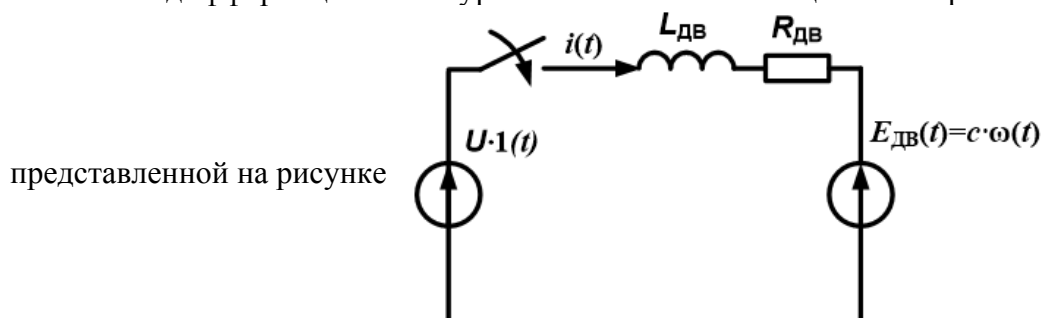
1. Перечислите и поясните основные этапы создания математической модели?
2. Алгоритм нахождения задачи Коши классическим методом.
3. Перечислите известные Вам численные методы решения систем дифференциальных уравнений.
4. Перечислите достоинства и недостатки численных и аналитических методов решения дифференциальных уравнений.
5. Что такое система дифференциальных уравнений, записанная в нормальной форме Коши? Приведите пример.
6. Принцип метода Крамера для решения систем линейных алгебраических уравнений.
7. Запишите обыкновенное дифференциальное уравнение в общем виде и приведите для него расчетную формулу по методу Эйлера.
8. Сравните между собой основные программные пакеты для моделирования электротехнических схем и охарактеризуйте области их применения.
9. Как осуществляется прямое преобразование Лапласа систем дифференциальных уравнений?
10. Запишите дифференциальное уравнение для схемы, приведенной на рисунке, используя



11. Запишите СДУ в нормальной форме Коши для схемы, приведенной на рисунке



12. Запишите дифференциальное уравнение схемы замещения якорной цепи ДПТ НВ,



#### 9.1.4. Темы лабораторных работ

1. Математическое моделирование двигателя постоянного тока независимого возбуждения
2. Математическое моделирование асинхронного электродвигателя

#### 9.2. Методические рекомендации

Учебный материал излагается в форме, предполагающей самостоятельное мышление студентов, самообразование. При этом самостоятельная работа студентов играет решающую роль в ходе всего учебного процесса.

Начать изучение дисциплины необходимо со знакомства с рабочей программой, списком учебно-методического и программного обеспечения. Самостоятельная работа студента включает работу с учебными материалами, выполнение контрольных мероприятий, предусмотренных учебным планом.

В процессе изучения дисциплины для лучшего освоения материала необходимо регулярно обращаться к рекомендуемой литературе и источникам, указанным в учебных материалах; пользоваться через кабинет студента на сайте Университета образовательными ресурсами электронно-библиотечной системы, а также общедоступными интернет-порталами, содержащими научно-популярные и специализированные материалы, посвященные различным аспектам учебной дисциплины.

При самостоятельном изучении тем следуйте рекомендациям:

- чтение или просмотр материала осуществляйте со скоростью, достаточной для индивидуального понимания и освоения материала, выделяя основные идеи; на основании изученного составить тезисы. Освоив материал, попытаться соотнести теорию с примерами из практики;

- если в тексте встречаются незнакомые или малознакомые термины, следует выяснить их значение для понимания дальнейшего материала;

- осмысливайте прочитанное и изученное, отвечайте на предложенные вопросы.

Студенты могут получать индивидуальные консультации, в т.ч. с использованием средств телекоммуникации.

По дисциплине могут проводиться дополнительные занятия, в т.ч. в форме вебинаров. Расписание вебинаров и записи вебинаров публикуются в электронном курсе / электронном журнале по дисциплине.

#### 9.3. Требования к оценочным материалам для лиц с ограниченными возможностями здоровья и инвалидов

Для лиц с ограниченными возможностями здоровья и инвалидов предусмотрены дополнительные оценочные материалы, перечень которых указан в таблице 9.2.

Таблица 9.2 – Дополнительные материалы оценивания для лиц с ограниченными возможностями здоровья и инвалидов

Категории обучающихся	Виды дополнительных оценочных материалов	Формы контроля и оценки результатов обучения
С нарушениями слуха	Тесты, письменные самостоятельные работы, вопросы к зачету, контрольные работы	Преимущественно письменная проверка
С нарушениями зрения	Собеседование по вопросам к зачету, опрос по терминам	Преимущественно устная проверка (индивидуально)
С нарушениями опорно-двигательного аппарата	Решение дистанционных тестов, контрольные работы, письменные самостоятельные работы, вопросы к зачету	Преимущественно дистанционными методами
С ограничениями по общемедицинским показаниям	Тесты, письменные самостоятельные работы, вопросы к зачету, контрольные работы, устные ответы	Преимущественно проверка методами, определяющимися исходя из состояния обучающегося на момент проверки

#### **9.4. Методические рекомендации по оценочным материалам для лиц с ограниченными возможностями здоровья и инвалидов**

Для лиц с ограниченными возможностями здоровья и инвалидов предусматривается доступная форма предоставления заданий оценочных средств, а именно:

- в печатной форме;
- в печатной форме с увеличенным шрифтом;
- в форме электронного документа;
- методом чтения ассистентом задания вслух;
- предоставление задания с использованием сурдоперевода.

Лицам с ограниченными возможностями здоровья и инвалидам увеличивается время на подготовку ответов на контрольные вопросы. Для таких обучающихся предусматривается доступная форма предоставления ответов на задания, а именно:

- письменно на бумаге;
- набор ответов на компьютере;
- набор ответов с использованием услуг ассистента;
- представление ответов устно.

Процедура оценивания результатов обучения лиц с ограниченными возможностями здоровья и инвалидов по дисциплине предусматривает предоставление информации в формах, адаптированных к ограничениям их здоровья и восприятия информации:

**Для лиц с нарушениями зрения:**

- в форме электронного документа;
- в печатной форме увеличенным шрифтом.

**Для лиц с нарушениями слуха:**

- в форме электронного документа;
- в печатной форме.

**Для лиц с нарушениями опорно-двигательного аппарата:**

- в форме электронного документа;
- в печатной форме.

При необходимости для лиц с ограниченными возможностями здоровья и инвалидов процедура оценивания результатов обучения может проводиться в несколько этапов.

## ЛИСТ СОГЛАСОВАНИЯ

Рассмотрена и одобрена на заседании кафедры ПрЭ  
протокол № 9 от «15» 11 2019 г.

### СОГЛАСОВАНО:

Должность	Инициалы, фамилия	Подпись
Заведующий выпускающей каф. ПрЭ	С.Г. Михальченко	Согласовано, 706957f1-d2eb-4f94- b533-6139893cfd5a
Заведующий обеспечивающей каф. ПрЭ	С.Г. Михальченко	Согласовано, 706957f1-d2eb-4f94- b533-6139893cfd5a
Начальник учебного управления	Е.В. Саврук	Согласовано, fa63922b-1fce-4aba- 845d-9ce7670b004c
Декан ЗиВФ	И.В. Осипов	Согласовано, 126832c4-9aa6-45bd- 8e71-e9e09d25d010

### ЭКСПЕРТЫ:

Профессор, каф. ПрЭ	Н.С. Легостаев	Согласовано, 6332ca5f-c16e-4579- bbc4-ee49773dfd8d
Доцент, каф. ПрЭ	Д.О. Пахмурин	Согласовано, ce9e048a-2a49-44a0- b2ab-bc9421935400

### РАЗРАБОТАНО:

Заведующий кафедрой промышленной электроники (ПрЭ), каф. ПрЭ	С.Г. Михальченко	Разработано, 706957f1-d2eb-4f94- b533-6139893cfd5a
Доцент, каф. ПрЭ	Н.А. Воронина	Разработано, 27ccd7d0-ea7f-47e3- be95-f76a35dd4735