

МИНИСТЕРСТВО НАУКИ И ВЫСШЕГО ОБРАЗОВАНИЯ РОССИЙСКОЙ ФЕДЕРАЦИИ
Федеральное государственное бюджетное образовательное учреждение высшего образования
«ТОМСКИЙ ГОСУДАРСТВЕННЫЙ УНИВЕРСИТЕТ СИСТЕМ
УПРАВЛЕНИЯ И РАДИОЭЛЕКТРОНИКИ»
(ТУСУР)



УТВЕРЖДАЮ
Проректор по учебной работе

Документ подписан электронной подписью

Сертификат: a1119608-cdff-4455-b54e-5235117c185c

Владелец: Семенко Павел Васильевич

Действителен: с 17.09.2019 по 16.09.2024

РАБОЧАЯ ПРОГРАММА ДИСЦИПЛИНЫ

ЭЛЕКТРИЧЕСКИЕ МАШИНЫ

Уровень образования: **высшее образование - бакалавриат**

Направление подготовки / специальность: **11.03.04 Электроника и наноэлектроника**

Направленность (профиль) / специализация: **Промышленная электроника**

Форма обучения: **заочная (в том числе с применением дистанционных образовательных технологий)**

Факультет: **Факультет дистанционного обучения (ФДО)**

Кафедра: **Кафедра промышленной электроники (ПрЭ)**

Курс: **3**

Семестр: **6**

Учебный план набора 2021 года

Объем дисциплины и виды учебной деятельности

Виды учебной деятельности	6 семестр	Всего	Единицы
Самостоятельная работа	94	94	часов
Самостоятельная работа под руководством преподавателя	8	8	часов
Контрольные работы	2	2	часов
Подготовка и сдача зачета	4	4	часов
Общая трудоемкость	108	108	часов
(включая промежуточную аттестацию)		3	з.е.

Формы промежуточной аттестация	Семестр	Количество
Зачет	6	
Контрольные работы	6	1

1. Общие положения

1.1. Цели дисциплины

1. Предметом дисциплины «Электрические машины» являются электрические машины (ЭМ), методы исследования и расчета их статических и динамических характеристик. Цель преподавания дисциплины – изучение свойств, статистических и динамических характеристик электрических машин, как типовой нагрузки для полупроводниковых преобразователей параметров электрической энергии.

1.2. Задачи дисциплины

1. обеспечить студентам знания по устройству, принципу действия и электромеханическим свойствам типовых классов электрических машин (генераторов и двигателей).

2. Место дисциплины в структуре ОПОП

Блок дисциплин: Б1. Дисциплины (модули).

Часть блока дисциплин: Часть, формируемая участниками образовательных отношений.

Модуль дисциплин: Модуль направленности (профиля) (major).

Индекс дисциплины: Б1.В.01.03.01.

Реализуется с применением электронного обучения, дистанционных образовательных технологий.

3. Перечень планируемых результатов обучения по дисциплине, соотнесенных с индикаторами достижения компетенций

Процесс изучения дисциплины направлен на формирование следующих компетенций в соответствии с ФГОС ВО и основной образовательной программой (таблица 3.1):

Таблица 3.1 – Компетенции и индикаторы их достижения

Компетенция	Индикаторы достижения компетенции	Планируемые результаты обучения по дисциплине
Универсальные компетенции		
-	-	-
Общепрофессиональные компетенции		
ОПК-2. Способен самостоятельно проводить экспериментальные исследования и использовать основные приемы обработки и представления полученных данных	ОПК-2.1. Знает основные принципы проведения экспериментальных исследований и использования основных приемов обработки и представления полученных данных	Знает основные принципы проведения организации эксперимента при исследовании ЭМ, опасные режимы работы ЭМ, приемы обработки и представления экспериментальных данных
	ОПК-2.2. Умеет выбирать эффективную методику экспериментальных исследований	Умеет выбирать эффективную методику экспериментальных исследований ЭМ
	ОПК-2.3. Владеет навыками проведения экспериментальных исследований, обработки и представления полученных данных	Владеет навыками проведения эксперимента при исследовании ЭМ, оценивает режим работы ЭМ, приемами обработки и представления экспериментальных данных

ОПК-3. Способен применять методы поиска, хранения, обработки, анализа и представления в требуемом формате информации из различных источников и баз данных, соблюдая при этом основные требования информационной безопасности	ОПК-3.1. Знает принципы поиска, хранения, обработки, анализа и представления информации, а также методы и средства обеспечения информационной безопасности	Знает принципы поиска, хранения, обработки, анализа и представления информации для методик расчета параметров и характеристик ЭМ
	ОПК-3.2. Умеет работать с источниками информации и базами данных, а также решать задачи обработки данных с помощью современных средств автоматизации	Умеет обрабатывать результаты экспериментальных исследований, выполнять расчеты параметров и характеристик ЭМ с помощью средств автоматизации и системы автоматизации вычислений MathCAD
	ОПК-3.3. Владеет практическими навыками поиска, хранения, обработки, анализа и представления в требуемом формате необходимой информации и обеспечения информационной безопасности при решении задач в области профессиональной деятельности	Владеет практическими навыками обработки результатов экспериментальных исследований, выполнения расчетов параметров и характеристик ЭМ с помощью средств автоматизации и системы автоматизации вычислений MathCAD
Профессиональные компетенции		

ПКС-10. Способен аргументированно выбирать и реализовывать на практике эффективную методику экспериментального исследования параметров и характеристик приборов, схем, устройств и установок электроники и нанoeлектроники различного функционального назначения	ПКС-10.1. Знает эффективные методики экспериментального исследования параметров и характеристик приборов, схем, устройств и установок электроники и нанoeлектроники различного функционального назначения	Знает эффективные методики экспериментального исследования параметров и характеристик ЭМ
	ПКС-10.2. Умеет аргументированно выбирать и реализовывать на практике эффективную методику экспериментального исследования параметров и характеристик приборов, схем, устройств и установок электроники и нанoeлектроники различного функционального назначения	Умеет аргументированно выбирать и реализовывать на практике эффективную методику экспериментального исследования параметров и характеристик ЭМ
	ПКС-10.3. Владеет навыками выбора и реализации на практике эффективной методики экспериментального исследования параметров и характеристик приборов, схем, устройств и установок электроники и нанoeлектроники различного функционального назначения	Владеет навыками выбора и реализации на практике эффективной методики экспериментального исследования параметров и характеристик ЭМ

4. Объем дисциплины в зачетных единицах с указанием количества академических часов, выделенных на контактную работу обучающихся с преподавателем и на самостоятельную работу обучающихся

Общая трудоемкость дисциплины составляет 3 зачетных единиц, 108 академических часов.

Распределение трудоемкости дисциплины по видам учебной деятельности представлено в таблице 4.1.

Таблица 4.1 – Трудоемкость дисциплины по видам учебной деятельности

Виды учебной деятельности	Всего часов	Семестры
		6 семестр
Контактная аудиторная работа обучающихся с преподавателем, всего	10	10
Самостоятельная работа под руководством преподавателя	8	8
Контрольные работы	2	2

Самостоятельная работа обучающихся, в т.ч. контактная внеаудиторная работа обучающихся с преподавателем, всего	94	94
Самостоятельное изучение тем (вопросов) теоретической части дисциплины	44	44
Подготовка к контрольной работе	50	50
Подготовка и сдача зачета	4	4
Общая трудоемкость (в часах)	108	108
Общая трудоемкость (в з.е.)	3	3

5. Структура и содержание дисциплины

5.1. Разделы (темы) дисциплины и виды учебной деятельности

Структура дисциплины по разделам (темам) и видам учебной деятельности приведена в таблице 5.1.

Таблица 5.1 – Разделы (темы) дисциплины и виды учебной деятельности

Названия разделов (тем) дисциплины	Контр. раб.	СРП, ч.	Сам. раб., ч	Всего часов (без промежуточной аттестации)	Формируемые компетенции
6 семестр					
1 Общие законы электрических машин	2	2	6	10	ОПК-2
2 Электрические машины постоянного тока		2	40	42	ОПК-2, ОПК-3, ПКС-10
3 Пример выполнения контрольной работы №1		-	14	14	ОПК-2, ОПК-3, ПКС-10
4 Трехфазные асинхронные двигатели		4	16	20	ОПК-2, ОПК-3, ПКС-10
5 Пример выполнение контрольной работы №2		-	12	12	ОПК-2, ОПК-3, ПКС-10
6 Синхронные и другие электрические машины		-	6	6	ОПК-2, ОПК-3, ПКС-10
Итого за семестр	2	8	94	104	
Итого	2	8	94	104	

5.2. Содержание разделов (тем) дисциплины

Содержание разделов (тем) дисциплины приведено в таблице 5.2.

Таблица 5.2 – Содержание разделов (тем) дисциплины

Названия разделов (тем) дисциплины	Содержание разделов (тем) дисциплины	СРП, ч	Формируемые компетенции
6 семестр			
1 Общие законы электрических машин	Основные законы, определяющие принцип действия, устройство и режимы ЭМ. Принцип обратимости ЭМ, их общие свойства и классификация по исполнению. Что и для чего нужно знать инженеру об ЭМ	2	ОПК-2
	Итого	2	

2 Электрические машины постоянного тока	Устройство и принцип действия. Классификация ЭМ ПТ по способам возбуждения. Основные характеристики генераторов напряжения. Механические характеристики двигателя постоянного тока с независимым возбуждением. Отличительные особенности механических характеристик ДПТ последовательного и смешанного возбуждения. Пуск ДПТ НВ. Тормозные режимы ДПТ. Регулирование скорости ДПТ НВ. Переходные характеристики ДПТ НВ. Определение потерь и коэффициента полезного действия	2	ОПК-2, ОПК-3, ПКС-10
	Итого	2	
3 Пример выполнения контрольной работы №1	Расчет показателей и характеристик ДПТ НВ	0	ОПК-2, ОПК-3, ПКС-10
	Итого	-	
4 Трехфазные асинхронные двигатели	Устройство и принцип действия. Электротехнические показатели АД. Естественные механическая и скоростная характеристики АД. Каталожные данные АД. Приближенный расчет сопротивлений обмоток ротора и статора. Искусственные механические характеристики трехфазных АД. Пуск и реверс АД. Тормозные режимы АД. Включение трехфазного АД в однофазную сеть. Характеристика способов регулирования скорости трехфазного АД. Переходные процессы АД.	4	ОПК-2, ОПК-3, ПКС-10
	Итого	4	
5 Пример выполнение контрольной работы №2	Расчет показателей и характеристик АД	0	ОПК-2, ОПК-3, ПКС-10
	Итого	-	
6 Синхронные и другие электрические машины	Синхронные электромашин. Другие электрические машины	0	ОПК-2, ОПК-3, ПКС-10
	Итого	-	
Итого за семестр		8	
Итого		8	

5.3. Контрольные работы

Виды контрольных работ и часы на контрольные работы приведены в таблице 5.3.

Таблица 5.3 – Контрольные работы

№ п.п.	Виды контрольных работ	Трудоемкость, ч	Формируемые компетенции
6 семестр			
1	Контрольная работа	2	ОПК-2, ОПК-3, ПКС-10
Итого за семестр		2	
Итого		2	

5.4. Лабораторные занятия

Не предусмотрено учебным планом

5.5. Контроль самостоятельной работы (курсовой проект / курсовая работа)

Не предусмотрено учебным планом

5.6. Самостоятельная работа

Виды самостоятельной работы, трудоемкость и формируемые компетенции представлены в таблице 5.6.

Таблица 5.6. – Виды самостоятельной работы, трудоемкость и формируемые компетенции

Названия разделов (тем) дисциплины	Виды самостоятельной работы	Трудоемкость, ч	Формируемые компетенции	Формы контроля
6 семестр				
1 Общие законы электрических машин	Самостоятельное изучение тем (вопросов) теоретической части дисциплины	6	ОПК-2	Зачёт, Тестирование
	Итого	6		
2 Электрические машины постоянного тока	Самостоятельное изучение тем (вопросов) теоретической части дисциплины	8	ОПК-2, ОПК-3, ПКС-10	Зачёт, Тестирование
	Подготовка к контрольной работе	32	ОПК-2, ОПК-3, ПКС-10	Контрольная работа
	Итого	40		
3 Пример выполнения контрольной работы №1	Самостоятельное изучение тем (вопросов) теоретической части дисциплины	8	ОПК-2, ОПК-3, ПКС-10	Зачёт, Тестирование
	Подготовка к контрольной работе	6	ОПК-2, ОПК-3, ПКС-10	Контрольная работа
	Итого	14		
4 Трёхфазные асинхронные двигатели	Самостоятельное изучение тем (вопросов) теоретической части дисциплины	10	ОПК-2, ОПК-3, ПКС-10	Зачёт, Тестирование
	Подготовка к контрольной работе	6	ОПК-2, ОПК-3, ПКС-10	Контрольная работа
	Итого	16		
5 Пример выполнение контрольной работы №2	Самостоятельное изучение тем (вопросов) теоретической части дисциплины	6	ОПК-2, ОПК-3, ПКС-10	Зачёт, Тестирование
	Подготовка к контрольной работе	6	ОПК-2, ОПК-3, ПКС-10	Контрольная работа
	Итого	12		
6 Синхронные и другие электрические машины	Самостоятельное изучение тем (вопросов) теоретической части дисциплины	6	ОПК-2, ОПК-3, ПКС-10	Зачёт, Тестирование
	Итого	6		
Итого за семестр		94		

	Подготовка и сдача зачета	4		Зачет
Итого		98		

5.7. Соответствие компетенций, формируемых при изучении дисциплины, и видов учебной деятельности

Соответствие компетенций, формируемых при изучении дисциплины, и видов учебной деятельности представлено в таблице 5.7.

Таблица 5.7 – Соответствие компетенций, формируемых при изучении дисциплины, и видов занятий

Формируемые компетенции	Виды учебной деятельности			Формы контроля
	Конт.Раб.	СРП	Сам. раб.	
ОПК-2	+	+	+	Зачёт, Контрольная работа, Тестирование
ОПК-3	+	+	+	Зачёт, Контрольная работа, Тестирование
ПКС-10	+	+	+	Зачёт, Контрольная работа, Тестирование

6. Рейтинговая система для оценки успеваемости обучающихся

Рейтинговая система не используется

7. Учебно-методическое и информационное обеспечение дисциплины

7.1. Основная литература

1. Обрусник В.П. Электрические машины: Учебное пособие / Обрусник В.П. - Томск: ТМЦДО, 2004. - 191 с. Доступ из личного кабинета студента. [Электронный ресурс]: — Режим доступа: <https://study.tusur.ru/study/library>.

7.2. Дополнительная литература

1. Скорняков, В. А. Электрические машины : учебное пособие / В. А. Скорняков. — Санкт-Петербург : СПбГЛТУ, 2012. — 152 с. Доступ из личного кабинета студента. [Электронный ресурс]: — Режим доступа: <https://e.lanbook.com/book/45443>.

7.3. Учебно-методические пособия

7.3.1. Обязательные учебно-методические пособия

1. Обрусник В.П. Электрические машины : методические указания по организации самостоятельной работы для студентов заочной формы обучения направления подготовки 11.03.04 Электроника и нанoeлектроника, обучающихся с применением дистанционных образовательных технологий / В.П. Обрусник, С.Г. Михальченко. – Томск : ФДО, ТУСУР, 2018. – 17 с Доступ из личного кабинета студента. [Электронный ресурс]: — Режим доступа: <https://study.tusur.ru/study/library>.

2. Обрусник В.П. Электрические машины: Учебное пособие / Обрусник В.П. - Томск: ТМЦДО, 2004. - 191 с. Доступ из личного кабинета студента. [Электронный ресурс]: — Режим доступа: <https://study.tusur.ru/study/library>.

7.3.2. Учебно-методические пособия для лиц с ограниченными возможностями здоровья и инвалидов

Учебно-методические материалы для самостоятельной и аудиторной работы обучающихся из числа лиц с ограниченными возможностями здоровья и инвалидов предоставляются в формах, адаптированных к ограничениям их здоровья и восприятия информации.

Для лиц с нарушениями зрения:

- в форме электронного документа;
- в печатной форме увеличенным шрифтом.

Для лиц с нарушениями слуха:

- в форме электронного документа;

– в печатной форме.

Для лиц с нарушениями опорно-двигательного аппарата:

– в форме электронного документа;

– в печатной форме.

7.4. Иное учебно-методическое обеспечение

1. Обрусник В.П. Электрические машины [Электронный ресурс]: электронный курс / В.П. Обрусник. – Томск : ФДО, ТУСУР, 2018 (доступ из личного кабинета студента) .

7.5. Современные профессиональные базы данных и информационные справочные системы

1. При изучении дисциплины рекомендуется обращаться к современным базам данных, информационно-справочным и поисковым системам, к которым у ТУСУРа открыт доступ: <https://lib.tusur.ru/ru/resursy/bazy-dannyh>.

8. Материально-техническое и программное обеспечение дисциплины

8.1. Общие требования к материально-техническому и программному обеспечению дисциплины

Учебные аудитории для проведения занятий лабораторного типа, групповых и индивидуальных консультаций, текущего контроля и промежуточной аттестации, для самостоятельной работы студентов

634034, Томская область, г. Томск, Вершинина улица, д. 74, 207 ауд.

Описание имеющегося оборудования:

- Веб-камера - 6 шт.;
- Наушники с микрофоном - 6 шт.;
- Комплект специализированной учебной мебели;
- Рабочее место преподавателя.

Программное обеспечение:

- 7-Zip;
- Google Chrome;
- Kaspersky Endpoint Security для Windows;
- LibreOffice;
- Microsoft Windows;

8.2. Материально-техническое и программное обеспечение для самостоятельной работы

Для самостоятельной работы используются учебные аудитории (компьютерные классы), расположенные по адресам:

- 634050, Томская область, г. Томск, Ленина проспект, д. 40, 233 ауд.;
- 634045, Томская область, г. Томск, ул. Красноармейская, д. 146, 209 ауд.;
- 634034, Томская область, г. Томск, Вершинина улица, д. 47, 126 ауд.;
- 634034, Томская область, г. Томск, Вершинина улица, д. 74, 207 ауд.

Описание имеющегося оборудования:

- учебная мебель;
- компьютеры;
- компьютеры подключены к сети «Интернет» и обеспечивают доступ в электронную информационно-образовательную среду ТУСУРа.

Перечень программного обеспечения:

- Microsoft Windows;
- OpenOffice;
- Kaspersky Endpoint Security 10 для Windows;
- 7-Zip;
- Google Chrome.

8.3. Материально-техническое обеспечение дисциплины для лиц с ограниченными возможностями здоровья и инвалидов

Освоение дисциплины лицами с ограниченными возможностями здоровья и инвалидами осуществляется с использованием средств обучения общего и специального назначения.

При занятиях с обучающимися с **нарушениями слуха** предусмотрено использование звукоусиливающей аппаратуры, мультимедийных средств и других технических средств приема/передачи учебной информации в доступных формах, мобильной системы преподавания для обучающихся с инвалидностью, портативной индукционной системы. Учебная аудитория, в которой занимаются обучающиеся с нарушением слуха, оборудована компьютерной техникой, аудиотехникой, видеотехникой, электронной доской, мультимедийной системой.

При занятиях с обучающимися с **нарушениями зрения** предусмотрено использование в лекционных и учебных аудиториях возможности просмотра удаленных объектов (например, текста на доске или слайда на экране) при помощи видеоувеличителей для комфортного просмотра.

При занятиях с обучающимися с **нарушениями опорно-двигательного аппарата** используются альтернативные устройства ввода информации и другие технические средства приема/передачи учебной информации в доступных формах, мобильной системы обучения для людей с инвалидностью.

9. Оценочные материалы и методические рекомендации по организации изучения дисциплины

9.1. Содержание оценочных материалов для текущего контроля и промежуточной аттестации

Для оценки степени сформированности и уровня освоения закрепленных за дисциплиной компетенций используются оценочные материалы, представленные в таблице 9.1.

Таблица 9.1 – Формы контроля и оценочные материалы

Названия разделов (тем) дисциплины	Формируемые компетенции	Формы контроля	Оценочные материалы (ОМ)
1 Общие законы электрических машин	ОПК-2	Зачёт	Перечень вопросов для зачета
		Тестирование	Примерный перечень тестовых заданий
2 Электрические машины постоянного тока	ОПК-2, ОПК-3, ПКС-10	Зачёт	Перечень вопросов для зачета
		Контрольная работа	Примерный перечень тем и тестовых заданий на контрольные работы
		Тестирование	Примерный перечень тестовых заданий
3 Пример выполнения контрольной работы №1	ОПК-2, ОПК-3, ПКС-10	Зачёт	Перечень вопросов для зачета
		Контрольная работа	Примерный перечень тем и тестовых заданий на контрольные работы
		Тестирование	Примерный перечень тестовых заданий
4 Трёхфазные асинхронные двигатели	ОПК-2, ОПК-3, ПКС-10	Зачёт	Перечень вопросов для зачета
		Контрольная работа	Примерный перечень тем и тестовых заданий на контрольные работы
		Тестирование	Примерный перечень тестовых заданий

5 Пример выполнение контрольной работы №2	ОПК-2, ОПК-3, ПКС-10	Зачёт	Перечень вопросов для зачета
		Контрольная работа	Примерный перечень тем и тестовых заданий на контрольные работы
		Тестирование	Примерный перечень тестовых заданий
6 Синхронные и другие электрические машины	ОПК-2, ОПК-3, ПКС-10	Зачёт	Перечень вопросов для зачета
		Тестирование	Примерный перечень тестовых заданий

Шкала оценки сформированности отдельных планируемых результатов обучения по дисциплине приведена в таблице 9.2.

Таблица 9.2 – Шкала оценки сформированности планируемых результатов обучения по дисциплине

Оценка	Баллы за ОМ	Формулировка требований к степени сформированности планируемых результатов обучения		
		знать	уметь	владеть
2 (неудовлетворительно)	< 60% от максимальной суммы баллов	отсутствие знаний или фрагментарные знания	отсутствие умений или частично освоенное умение	отсутствие навыков или фрагментарные применение навыков
3 (удовлетворительно)	от 60% до 69% от максимальной суммы баллов	общие, но не структурированные знания	в целом успешно, но не систематически осуществляемое умение	в целом успешное, но не систематическое применение навыков
4 (хорошо)	от 70% до 89% от максимальной суммы баллов	сформированные, но содержащие отдельные проблемы знания	в целом успешное, но содержащие отдельные пробелы умение	в целом успешное, но содержащие отдельные пробелы применение навыков
5 (отлично)	≥ 90% от максимальной суммы баллов	сформированные систематические знания	сформированное умение	успешное и систематическое применение навыков

Шкала комплексной оценки сформированности компетенций приведена в таблице 9.3.

Таблица 9.3 – Шкала комплексной оценки сформированности компетенций

Оценка	Формулировка требований к степени компетенции
2 (неудовлетворительно)	Не имеет необходимых представлений о проверяемом материале или Знать на уровне ориентирования , представлений. Обучающийся знает основные признаки или термины изучаемого элемента содержания, их отнесенность к определенной науке, отрасли или объектам, узнает в текстах, изображениях или схемах и знает, к каким источникам нужно обращаться для более детального его усвоения.

3 (удовлетворительно)	Знать и уметь на репродуктивном уровне. Обучающихся знает изученный элемент содержания репродуктивно: произвольно воспроизводит свои знания устно, письменно или в демонстрируемых действиях.
4 (хорошо)	Знать, уметь, владеть на аналитическом уровне. Зная на репродуктивном уровне, указывать на особенности и взаимосвязи изученных объектов, на их достоинства, ограничения, историю и перспективы развития и особенности для разных объектов усвоения.
5 (отлично)	Знать, уметь, владеть на системном уровне. Обучающийся знает изученный элемент содержания системно, произвольно и доказательно воспроизводит свои знания устно, письменно или в демонстрируемых действиях, учитывая и указывая связи и зависимости между этим элементом и другими элементами содержания дисциплины, его значимость в содержании дисциплины.

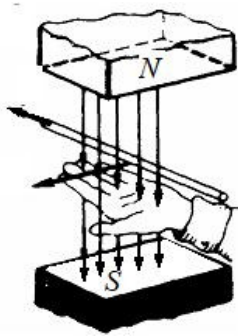
9.1.1. Примерный перечень тестовых заданий

1. Что такое электрическая машина ?
 1. совокупность конструктивно объединенных и перемещаемых относительно друг друга элементов
 2. электромеханическое устройство, осуществляющее преобразование механической энергии в электрическую
 3. электромеханическое устройство, осуществляющее преобразование электрической энергии в механическую
 4. электромеханическое устройство, осуществляющее взаимное преобразование механической и электрической энергии

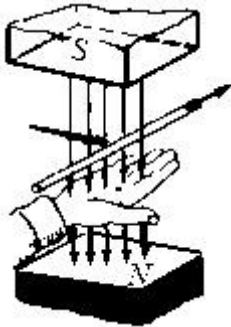
2. Что такое электрический двигатель?
 1. совокупность конструктивно объединенных и перемещаемых относительно друг друга элементов
 2. электромеханическое устройство, осуществляющее преобразование механической энергии в электрическую
 3. электромеханическое устройство, осуществляющее преобразование электрической энергии в механическую
 4. электромеханическое устройство, осуществляющее взаимное преобразование механической и электрической энергии

3. Что такое электромашинный генератор?
 1. совокупность конструктивно объединенных и перемещаемых относительно друг друга элементов
 2. электромеханическое устройство, осуществляющее преобразование механической энергии в электрическую
 3. электромеханическое устройство, осуществляющее преобразование электрической энергии в механическую
 4. электромеханическое устройство, осуществляющее взаимное преобразование механической и электрической энергии

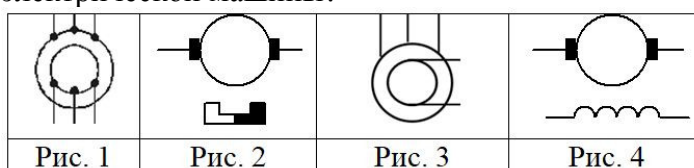
4. Какое физическое явление поясняет рисунок?



1. Явление возникновения силы, действующей на проводник с током
 2. Явление возникновения продольной силы, действующей на движущийся проводник
 3. Явление возникновения ЭДС в движущемся проводнике
 4. Явление возникновения тока в движущемся проводнике
5. Какое физическое явление поясняет рисунок?



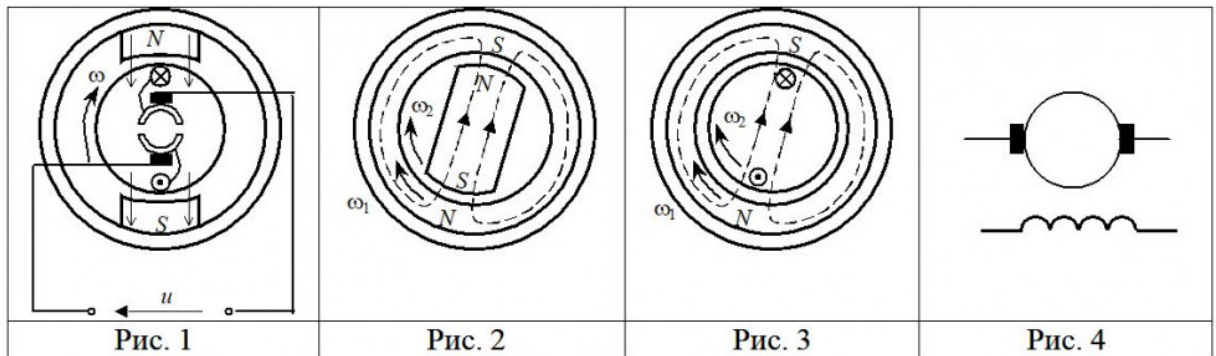
1. Явление возникновения силы, действующей на проводник с током
 2. Явление возникновения продольной силы, действующей на движущийся проводник
 3. Явление возникновения ЭДС в движущемся проводнике
 4. Явление возникновения тока в движущемся проводнике
6. Как будет изменяться ток в обмотке ротора двигателя по мере раскручивания ротора?
1. увеличится
 2. уменьшится
 3. Для ответа на вопрос недостаточно данных
 4. Останется неизменным
7. По какой формуле производится пересчет скорости n [об/мин] в скорость ω [рад/с] ?
1. $\omega = n / 60$
 2. $\omega = n \cdot 9,55$
 3. $\omega = n \cdot 2\pi / 60$
 4. $\omega = n \cdot \pi / 60$
8. Какой системой переменного тока создается вращающееся магнитное поле ?
1. Однофазной
 2. Только двухфазной
 3. Только трехфазной
 4. Многофазной
9. На каком рисунке изображено условное графическое обозначение синхронной электрической машины?



1. Рис. 1
2. Рис. 2

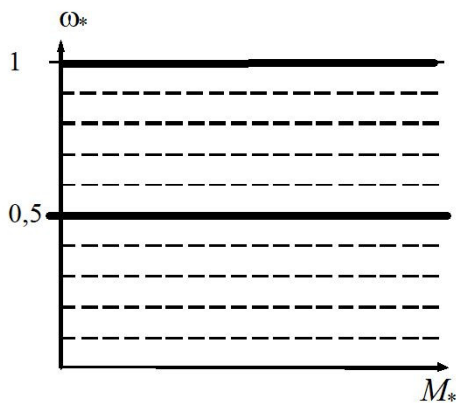
- 3. Рис. 3
- 4. Рис. 4

10. Какой из рисунков иллюстрирует устройство и принцип действия асинхронного двигателя?



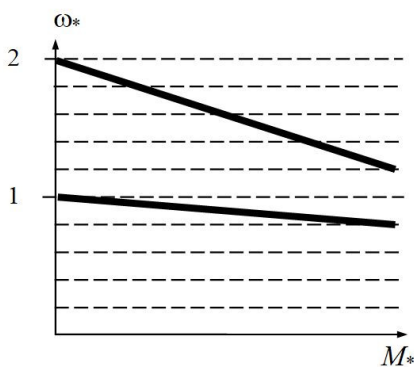
- 1. Рис. 1
- 2. Рис. 2
- 3. Рис. 3
- 4. Рис. 4

11. Какому способу регулирования соответствует искусственная механическая характеристика двигателя синхронного двигателя, изображенная на рисунке?



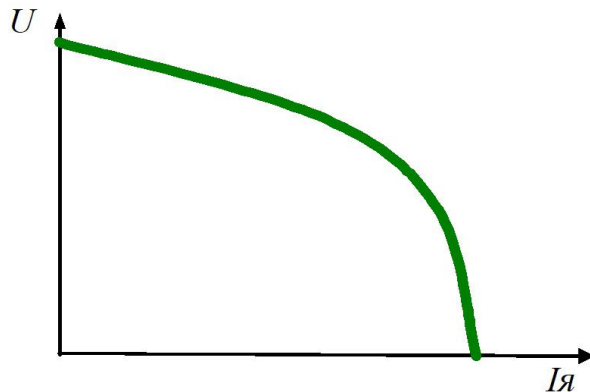
- 1. Пониженному напряжению питания
- 2. Повышенному напряжению питания
- 3. Пониженной частоте питающего напряжения
- 4. Повышенной частоте питающего напряжения

12. Какому способу регулирования соответствует искусственная механическая характеристика двигателя постоянного тока, изображенная на рисунке?

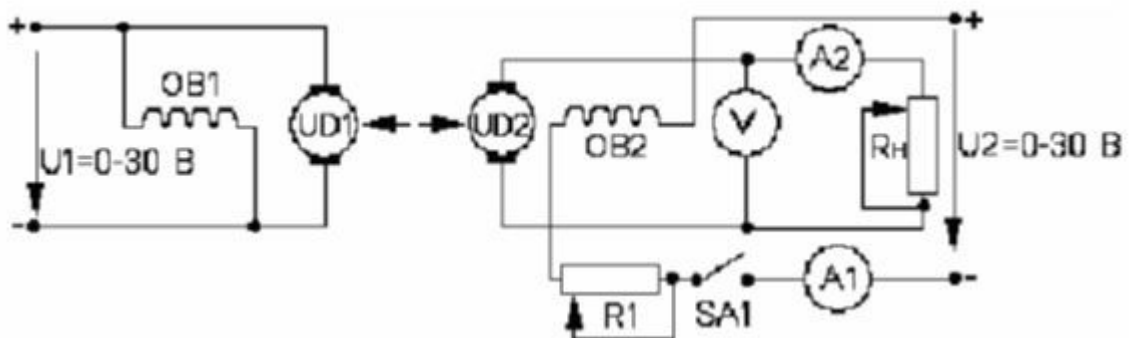


- 1. Увеличение питающего напряжения якоря $U=2U_{ном}$
- 2. Ослабление магнитного потока возбуждения $\Phi=0,5\Phi_{ном}$
- 3. Увеличение магнитного потока возбуждения $\Phi=2\Phi_{ном}$
- 4. Добавочное сопротивление в цепи якоря $R_{п} = 2R_{я}$

13. Что такое реверс электрического двигателя
1. Увеличение скорости вращения
 2. Уменьшение скорости вращения
 3. Изменение направления вращения
 4. Торможение путем отключения от источника электропитания
14. На рисунке приведена эксплуатационная характеристика электромашинного генератора постоянного тока. Как называется данная характеристика?

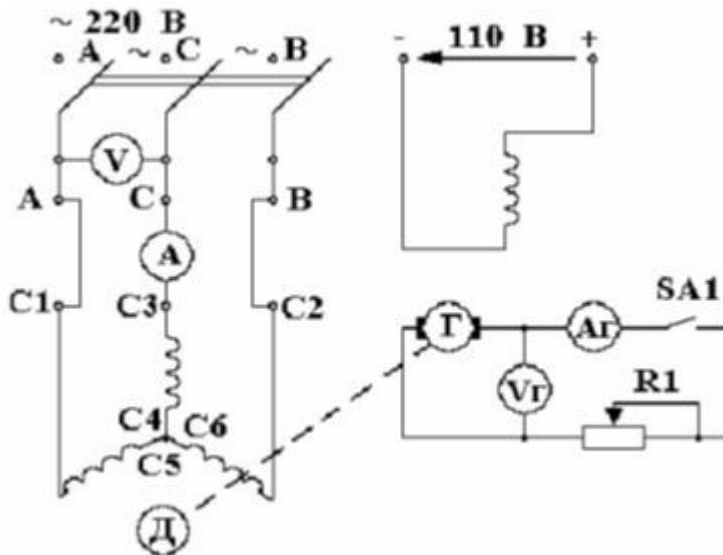


1. Характеристика холостого хода
 2. Внешняя характеристика
 3. Электромеханическая характеристика
 4. Механическая характеристика
15. Дан двигатель постоянного тока независимого возбуждения с номинальными данными: питающее напряжение 220 В, ток якоря 10 А, скорость вращения 200 рад/с, сопротивление якоря 2 Ом, коэффициент полезного действия 0,85, перегрузочная способность по току и моменту 2,5. Чему равен пусковой ток двигателя, если пуск производится без токоограничения (т.е. пуск при номинальном питающем напряжении, номинальном магнитном потоке возбуждения, без добавочных сопротивлений).
1. 25
 2. 100
 3. 110
 4. 220
16. На рисунке приведена схема для исследования электромашинного генератора постоянного тока независимого возбуждения. Какой из приборов служит для измерения тока обмотки возбуждения генератора?



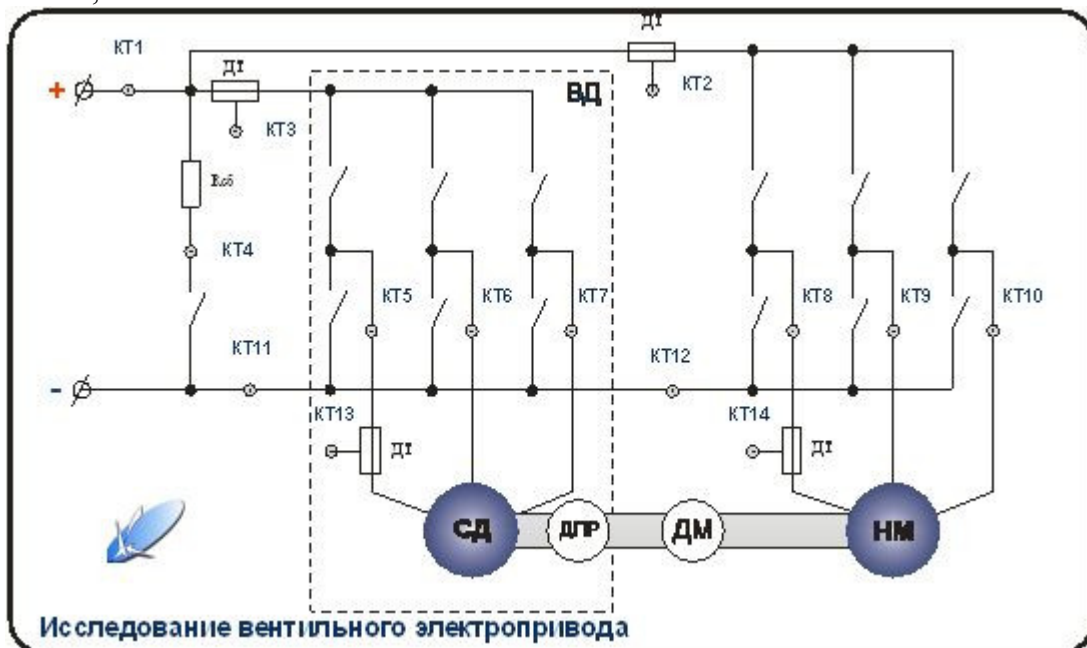
1. Амперметр A1
2. Амперметр A2
3. Вольтметр V
4. На схеме нет такого прибора

17. На рисунке приведена схема для исследования характеристик асинхронного двигателя. Какой из приборов служит для измерения тока статора двигателя?



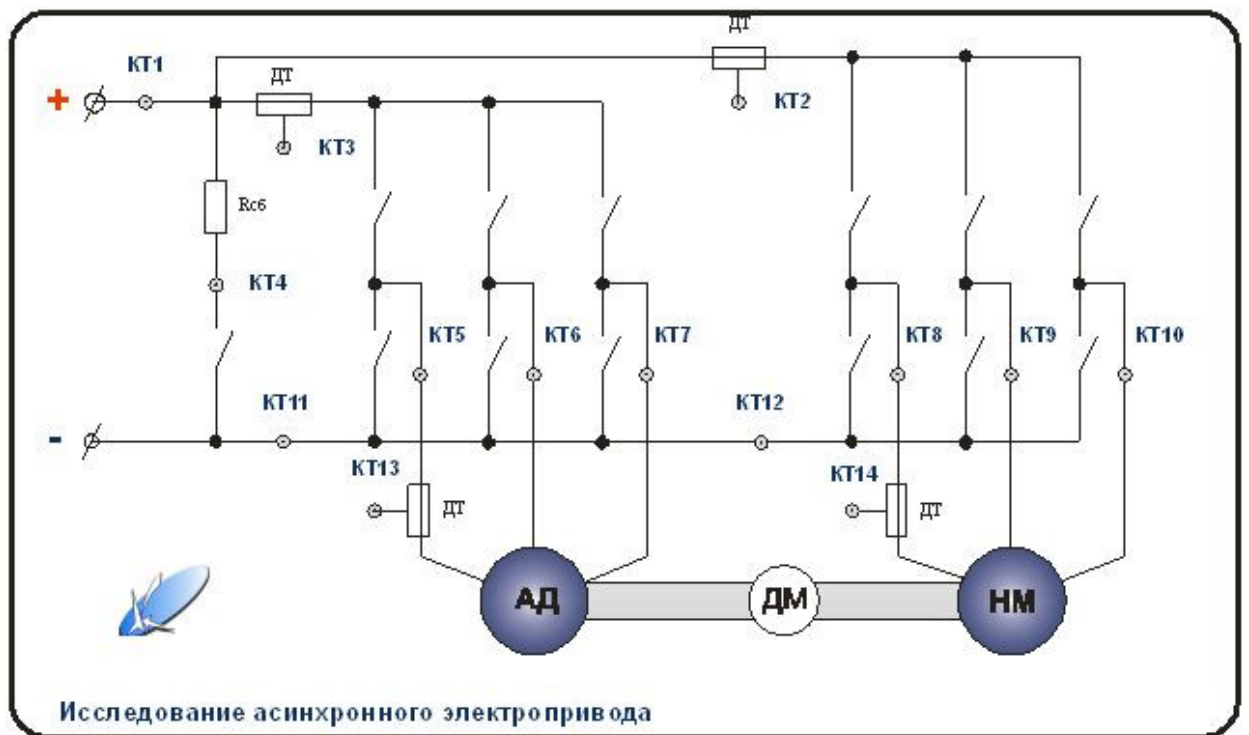
1. Амперметр А
2. Амперметр Аг
3. Вольтметр V
4. Вольтметр VГ

18. Вы исследуете статические характеристики вентильного двигателя. Внешний вид лицевой панели лабораторной установки изображен на рисунке. Какое назначение имеет элемент схемы, обозначенный НМ?



1. Тахометр
2. Датчик силы F[Н*м]
3. Нагрузочная машина
4. Неизвестный механизм

19. Вы выполняете экспериментальное исследование асинхронного двигателя. Внешний вид лицевой панели лабораторной установки изображен на рисунке. Какие контрольные точки используются для измерения тока статора асинхронного двигателя?



1. КТ1
2. КТ2
3. КТ13
4. КТ14

20. Вы выполняете экспериментальное исследование асинхронного двигателя. Питание лабораторной установки осуществляется от трехфазной сети промышленной частоты. Исследуемый трехфазный АД имеет номинальные данные: напряжение 220 В, частота 50 Гц, мощность 2,4 кВт, пусковой ток 27 А, номинальный ток 5,5 А, перегрузочная способность по моменту 2,5, номинальная скорость 1410 об/мин, момент холостого хода 0,1 от номинального, момент инерции 0,04 кг·кв.м, коэффициент мощности 0,85.

После запуска двигателя в режиме холостого хода при номинальном питающем напряжении вы зафиксировали показание тахометра 1610 об/мин. Какое заключение вы сделаете на основании полученных экспериментальных данных?

1. неисправность тахометра или лабораторной установки
2. Напряжение сети больше номинального
3. Магнитный поток возбуждения меньше номинального
4. Нагрузка двигателя меньше номинальной

9.1.2. Перечень вопросов для зачета

1. Двигатель постоянного тока с независимым возбуждением имеет номинальные данные:
 - напряжение якоря, U_n , В 110
 - ток якоря, I_n , А 18,2
 - мощность, P_n , кВт 1,3
 - коэффициент полезного действия, η_n 0,65
 - скорость вращения, n_n , об/мин 800
 - перегрузочная способность по току, λI , 2
 - сопротивление цепи якоря, R_a , Ом 0,8
 - момент инерции на валу, J , кг·кв. м. 0,4
 Рассчитать номинальный момент двигателя.
2. Двигатель постоянного тока с независимым возбуждением имеет номинальные данные:
 - напряжение якоря, U_n , В 110
 - ток якоря, I_n , А 18,2
 - мощность, P_n , кВт 1,3
 - коэффициент полезного действия, η_n 0,65
 - скорость вращения, n_n , об/мин 800

- перегрузочная способность по току, λI , 2
сопротивление цепи якоря, $Rя$, Ом 0,8
момент инерции на валу, J , кг*кв. м. 0,4
Рассчитать допустимый пусковой ток двигателя.
3. Двигатель постоянного тока с независимым возбуждением имеет номинальные данные:
напряжение якоря, $Uн$, В 110
ток якоря, $Iн$, А 18,2
мощность, $Pн$, кВт 1,3
коэффициент полезного действия, $\etaн$ 0,65
скорость вращения, $nн$, об/мин 800
перегрузочная способность по току, λI , 2
сопротивление цепи якоря, $Rя$, Ом 0,8
момент инерции на валу, J , кг*кв. м. 0,4
Рассчитать полное сопротивление пускового реостата
4. Двигатель постоянного тока с независимым возбуждением имеет номинальные данные:
напряжение якоря, $Uн$, В 110
ток якоря, $Iн$, А 18,2
мощность, $Pн$, кВт 1,3
коэффициент полезного действия, $\etaн$ 0,65
скорость вращения, $nн$, об/мин 800
перегрузочная способность по току, λI , 2
сопротивление цепи якоря, $Rя$, Ом 0,8
момент инерции на валу, J , кг*кв. м. 0,4
Рассчитать сопротивление пускового реостата при пуске двигателя в 3 ступени.
5. Двигатель постоянного тока с независимым возбуждением имеет номинальные данные:
напряжение якоря, $Uн$, В 110
ток якоря, $Iн$, А 18,2
мощность, $Pн$, кВт 1,3
коэффициент полезного действия, $\etaн$ 0,65
скорость вращения, $nн$, об/мин 800
перегрузочная способность по току, λI , 2
сопротивление цепи якоря, $Rя$, Ом 0,8
момент инерции на валу, J , кг*кв. м. 0,4
Рассчитать номинальные постоянные и номинальные переменные потери мощности.
Принцип действия и основные характеристики электрических машин постоянного тока (генераторов и двигателей)
6. Дан трехфазный асинхронный двигатель с номинальными данными:
напряжение статора $U1л/U1ф$, В 380/220
частота напряжения статора $f1н$, Гц 50
мощность $Pн$, кВт 1
номинальный ток фазы статора $Iн$, А 2,4
кратность пускового тока $Iп/eIн$ 5,5
перегрузочная способность по моменту 2,2
скорость вращения $nн$, об/мин 2700
коэффициент мощности $\cos \phi_{1н}$ 0,87
момент инерции ротора J , кг*кв. м 0,1
Рассчитать номинальную скорость двигателя в относительных единицах.
7. Дан трехфазный асинхронный двигатель с номинальными данными:
напряжение статора $U1л/U1ф$, В 380/220
частота напряжения статора $f1н$, Гц 50
мощность $Pн$, кВт 1
номинальный ток фазы статора $Iн$, А 2,4
кратность пускового тока $Iп/eIн$ 5,5
перегрузочная способность по моменту 2,2
скорость вращения $nн$, об/мин 2700
коэффициент мощности $\cos \phi_{1н}$ 0,87
момент инерции ротора J , кг*кв. м 0,1

- Определить синхронную скорость двигателя в [рад/с].
8. Дан трехфазный асинхронный двигатель с номинальными данными:

напряжение статора $U_{1л}/U_{1ф}$, В	380/220
частота напряжения статора $f_{1н}$, Гц	50
мощность P_n , кВт	1
номинальный ток фазы статора $I_{1н}$, А	2,4
кратность пускового тока $I_{п}/eI_{1н}$	5,5
перегрузочная способность по моменту	2,2
скорость вращения n_n , об/мин	2700
коэффициент мощности $\cos \phi_{1н}$	0,87
момент инерции ротора J , кг*кв. м	0,1

 Рассчитать номинальное скольжение двигателя.
 9. Дан трехфазный асинхронный двигатель с номинальными данными:

напряжение статора $U_{1л}/U_{1ф}$, В	380/220
частота напряжения статора $f_{1н}$, Гц	50
мощность P_n , кВт	1
номинальный ток фазы статора $I_{1н}$, А	2,4
кратность пускового тока $I_{п}/eI_{1н}$	5,5
перегрузочная способность по моменту	2,2
скорость вращения n_n , об/мин	2700
коэффициент мощности $\cos \phi_{1н}$	0,87
момент инерции ротора J , кг*кв. м	0,1

 Рассчитать пусковой ток двигателя без токоограничения.
 10. Дан трехфазный асинхронный двигатель с номинальными данными:

напряжение статора $U_{1л}/U_{1ф}$, В	380/220
частота напряжения статора $f_{1н}$, Гц	50
мощность P_n , кВт	1
номинальный ток фазы статора $I_{1н}$, А	2,4
кратность пускового тока $I_{п}/eI_{1н}$	5,5
перегрузочная способность по моменту	2,2
скорость вращения n_n , об/мин	2700
коэффициент мощности $\cos \phi_{1н}$	0,87
момент инерции ротора J , кг*кв. м	0,1

 Рассчитать критический момент двигателя на естественной механической характеристике в [Н*м].

9.1.3. Примерный перечень тем и тестовых заданий на контрольные работы

1. Тема 2 учебного пособия “Электрические машины постоянного тока”
 Вариант задания выбирается на стр. 183-186 учебного пособия

Двигатель постоянного тока с независимым возбуждением имеет номинальные данные:

напряжение якоря, U_n , В
ток якоря, I_n , А
мощность, P_n , кВт
коэффициент полезного действия, η_n
скорость вращения, n_n , об/мин
перегрузочная способность по току, λI_n
сопротивление цепи якоря, R_a , Ом
момент инерции на валу, J , кг*кв. м

Рассчитать

1. Параметры для естественной М.Х.
2. Сопротивления для пуска двигателя с токоограничением при числе ступеней t , равном .
.....
3. Сопротивление динамического торможения в одну ступень.
4. Сопротивление для реверса (противовключение), в том числе – его добавку к ступеням пускового реостата.
5. Напряжение якоря, допустимое для прямого пуска.

6. Начальный тормозной момент двигателя при уменьшении напряжения якоря скачком до $U/U_n = \dots$. Определить предельно допустимое значение этого напряжения.
7. Параметры М.Х. двигателя с ненормальным магнитным потоком для увеличения скорости в \dots раз. Определить при этом допустимое значение электромагнитного момента при номинальном токе якоря.
8. Параметры М.Х. двигателя, обеспечивающие уменьшение его номинальной скорости в $D = \dots$ раза при номинальном токе якоря.
9. Отклонение скорости на механических характеристиках с параметрами по пункту 8 на $\pm 20\%$ от номинального значения.
10. Потери мощности и КПД двигателя при работе с номинальным моментом нагрузки на М.Х. с параметрами по пунктам 7 и 8.

Построить

Механические характеристики: естественную, реостатного пуска, динамического торможения и противовключения.

Искусственные М.Х. с параметрами для условий пунктов 6 и 7 задания.

Временные диаграммы изменения скорости и момента двигателя для циклов работы:

- а) пуск без нагрузки (вхолостую), прием нагрузки, работа при номинальной нагрузке, сброс нагрузки, торможение противовключением до остановки;
- б) пуск, работа, динамическое торможение в одну ступень до остановки – все при номинальной нагрузке.

Для диаграмм определить длительности переходных процессов: на каждой ступени пуска, пуска в целом, приема и сброса нагрузки, тормозных режимов. Отдельно установить время торможения «выбегом»

2. Тема 4 учебного пособия “Трехфазные асинхронные двигатели”

Вариант задания выбирается на стр. 187-189 учебного пособия.

Дан трехфазный асинхронный двигатель с номинальными данными:

напряжение статора $U_{1л}/U_{1ф}$, В $\dots\dots\dots$ 380/220

частота напряжения статора $f_{1н}$, Гц $\dots\dots\dots$ 50

мощность P_n , кВт $\dots\dots\dots$

номинальный ток фазы статора I_n , А $\dots\dots\dots$

кратность пускового тока $I_{п}/I_n$ $\dots\dots\dots$

перегрузочная способность по моменту $\dots\dots\dots$

скорость вращения n_n , об/мин $\dots\dots\dots$

коэффициент мощности $\cos \phi_n$ $\dots\dots\dots$

момент инерции ротора J , кг*кв. м $\dots\dots\dots$

Рассчитать

1. Параметры и величины естественной МХ; записать по ним формулу этой МХ
2. Сопротивления обмоток.
3. Параметры и формулу искусственной МХ при пуске АД с ограничением пускового тока в пределах $I_{п}/I_n = \dots$ за счет \dots
4. Параметры и формулы МХ динамического торможения.
5. Параметры и формулы искусственных МХ при частотах $f_{1мак}/f_{1н} = \dots$ и $f_{1мин}/f_{1н} = \dots$ для закона $U_1/f_1 = const$.
6. Время прямого пуска и динамического торможения при моменте нагрузки $M_c/M_n = \dots$
7. Время приема и сброса нагрузки на естественной МХ
8. Время торможения до остановки свободным выбегом при заданном в пункте 6 моменте нагрузки на валу двигателя.
9. Входную мощность и КПД двигателя на естественной МХ при номинальном моменте нагрузки ($M_c = M_n$).
10. Построить:
 - Механические характеристики АД в относительных единицах с параметрами, рассчитанными в пунктах 1÷5 задания.
 - Диаграммы для момента $M^*(t)$ и скорости $\omega^*(t)$ прямого пуска и динамического торможения при $M_c/M_n = \dots$

9.2. Методические рекомендации

Учебный материал излагается в форме, предполагающей самостоятельное мышление студентов, самообразование. При этом самостоятельная работа студентов играет решающую роль в ходе всего учебного процесса.

Начать изучение дисциплины необходимо со знакомства с рабочей программой, списком учебно-методического и программного обеспечения. Самостоятельная работа студента включает работу с учебными материалами, выполнение контрольных мероприятий, предусмотренных учебным планом.

В процессе изучения дисциплины для лучшего освоения материала необходимо регулярно обращаться к рекомендуемой литературе и источникам, указанным в учебных материалах; пользоваться через кабинет студента на сайте Университета образовательными ресурсами электронно-библиотечной системы, а также общедоступными интернет-порталами, содержащими научно-популярные и специализированные материалы, посвященные различным аспектам учебной дисциплины.

При самостоятельном изучении тем следуйте рекомендациям:

– чтение или просмотр материала осуществляйте со скоростью, достаточной для индивидуального понимания и освоения материала, выделяя основные идеи; на основании изученного составить тезисы. Освоив материал, попытаться соотнести теорию с примерами из практики;

– если в тексте встречаются незнакомые или малознакомые термины, следует выяснить их значение для понимания дальнейшего материала;

– осмысливайте прочитанное и изученное, отвечайте на предложенные вопросы.

Студенты могут получать индивидуальные консультации, в т.ч. с использованием средств телекоммуникации.

По дисциплине могут проводиться дополнительные занятия, в т.ч. в форме вебинаров. Расписание вебинаров и записи вебинаров публикуются в электронном курсе по дисциплине.

При выполнении контрольной работы руководствоваться следующим правилом.

Если фамилия студента начинается с гласной буквы (А, Е, и т.д.), то выполняется КР по ДПТ НВ (тема 2, тема 3 учебного пособия; вариант задания - см. стр. 183-186 учебного пособия).

Если фамилия студента начинается с согласной буквы (Б, В, и т.д.), то выполняется КР по АД (тема 4, тема 5 учебного пособия; вариант задания - см. стр. 187-189 учебного пособия).

9.3. Требования к оценочным материалам для лиц с ограниченными возможностями здоровья и инвалидов

Для лиц с ограниченными возможностями здоровья и инвалидов предусмотрены дополнительные оценочные материалы, перечень которых указан в таблице 9.4.

Таблица 9.4 – Дополнительные материалы оценивания для лиц с ограниченными возможностями здоровья и инвалидов

Категории обучающихся	Виды дополнительных оценочных материалов	Формы контроля и оценки результатов обучения
С нарушениями слуха	Тесты, письменные самостоятельные работы, вопросы к зачету, контрольные работы	Преимущественно письменная проверка
С нарушениями зрения	Собеседование по вопросам к зачету, опрос по терминам	Преимущественно устная проверка (индивидуально)
С нарушениями опорно-двигательного аппарата	Решение дистанционных тестов, контрольные работы, письменные самостоятельные работы, вопросы к зачету	Преимущественно дистанционными методами
С ограничениями по общемедицинским показаниям	Тесты, письменные самостоятельные работы, вопросы к зачету, контрольные работы, устные ответы	Преимущественно проверка методами, определяющимися исходя из состояния обучающегося на момент проверки

9.4. Методические рекомендации по оценочным материалам для лиц с ограниченными возможностями здоровья и инвалидов

Для лиц с ограниченными возможностями здоровья и инвалидов предусматривается доступная форма предоставления заданий оценочных средств, а именно:

- в печатной форме;
- в печатной форме с увеличенным шрифтом;
- в форме электронного документа;
- методом чтения ассистентом задания вслух;
- предоставление задания с использованием сурдоперевода.

Лицам с ограниченными возможностями здоровья и инвалидам увеличивается время на подготовку ответов на контрольные вопросы. Для таких обучающихся предусматривается доступная форма предоставления ответов на задания, а именно:

- письменно на бумаге;
- набор ответов на компьютере;
- набор ответов с использованием услуг ассистента;
- представление ответов устно.

Процедура оценивания результатов обучения лиц с ограниченными возможностями здоровья и инвалидов по дисциплине предусматривает предоставление информации в формах, адаптированных к ограничениям их здоровья и восприятия информации:

Для лиц с нарушениями зрения:

- в форме электронного документа;
- в печатной форме увеличенным шрифтом.

Для лиц с нарушениями слуха:

- в форме электронного документа;
- в печатной форме.

Для лиц с нарушениями опорно-двигательного аппарата:

- в форме электронного документа;
- в печатной форме.

При необходимости для лиц с ограниченными возможностями здоровья и инвалидов процедура оценивания результатов обучения может проводиться в несколько этапов.

ЛИСТ СОГЛАСОВАНИЯ

Рассмотрена и одобрена на заседании кафедры ПрЭ
протокол № 12 от «14» 12 2020 г.

СОГЛАСОВАНО:

Должность	Инициалы, фамилия	Подпись
Заведующий выпускающей каф. ПрЭ	С.Г. Михальченко	Согласовано, 706957f1-d2eb-4f94- b533-6139893cfd5a
Заведующий обеспечивающей каф. ПрЭ	С.Г. Михальченко	Согласовано, 706957f1-d2eb-4f94- b533-6139893cfd5a
Декан ФДО	И.П. Черкашина	Согласовано, 4580bdea-d7a1-4d22- bda1-21376d739cfc

ЭКСПЕРТЫ:

Старший преподаватель, каф. ТЭО	А.В. Гураков	Согласовано, 4bfa5749-993c-4879- adcf-c25c69321c91
Профессор, каф. ПрЭ	Н.С. Легостаев	Согласовано, 6332ca5f-c16e-4579- bbc4-ee49773dfd8d

РАЗРАБОТАНО:

Профессор, каф. ПрЭ	Т.Н. Зайченко	Разработано, e2f6f278-7df5-4ac2- 974a-10638be62335
---------------------	---------------	--