

Министерство образования и науки Российской Федерации
Федеральное государственное бюджетное образовательное
учреждение высшего образования

«ТОМСКИЙ ГОСУДАРСТВЕННЫЙ УНИВЕРСИТЕТ СИСТЕМ УПРАВЛЕНИЯ И
РАДИОЭЛЕКТРОНИКИ» (ТУСУР)



УТВЕРЖДАЮ

Документ подписан электронной подписью

Сертификат: 1с6сfa0a-52a6-4f49-aef0-5584d3fd4820

Владелец: Троян Павел Ефимович

Действителен: с 19.01.2016 по 16.09.2019

РАБОЧАЯ ПРОГРАММА УЧЕБНОЙ ДИСЦИПЛИНЫ
Введение в профиль «Защищенные системы и сети связи»

Уровень основной образовательной программы **бакалавриат**

Направление **11.03.02 Инфокоммуникационные технологии и системы связи**
(квалификация - бакалавр)

Профиль: Защищенные системы и сети связи
Кафедра: Радиоэлектроники и защиты информации

Форма обучения **очная**

Факультет **РТФ (радиотехнический)**

Курс **первый** Семестр **первый**

Учебный план набора **2016** и последующих лет.

Распределение рабочего времени:

№	Виды учебной работы	Семестр 1	Всего	Единицы
1.	Лекции	18	18	часов
2.	Лабораторные работы	-	-	часов
3.	Практические занятия	18	18	часов
4.	Курсовой проект/работа (КРС) (аудиторная)	-	-	часов
5.	Всего аудиторных занятий (Сумма 1-4)	36	36	часов
6.	Из них в интерактивной форме	-	-	часов
7.	Самостоятельная работа студентов (СРС)	36	36	часов
8.	Всего (без экзамена) (Сумма 5,7)	72	72	часов
9.	Самост. работа на подготовку, сдачу экзамена	-	-	часов
10.	Общая трудоемкость (Сумма 8,9)	72	72	часов
	(в зачетных единицах)	2	2	ЗЕТ

Зачет _____ 1 _____ семестр

Томск 2016

Лист согласований

Рабочая программа составлена с учетом требований Федерального Государственного образовательного стандарта высшего образования (ФГОС ВО) по направлению подготовки **11.03.02 Инфокоммуникационные технологии и системы связи**, утвержденного **06 марта 2015 г. № 174**,

рассмотрена и утверждена на заседании кафедры РЗИ «___» _____ 2016 г.,
протокол № _____.

Разработчик, проф. каф. РЗИ

Л.И. Шарыгина

Заведующий обеспечивающей кафедрой РЗИ, проф.

А.С. Задорин

Рабочая программа согласована с факультетом, профилирующей и выпускающими кафедрами

Заведующий профилирующей кафедрой РЗИ, проф.

А.С. Задорин

Заведующий выпускающей кафедрой РЗИ, проф.

А.С. Задорин

Декан РТФ, доцент

К.Ю. Попова

Эксперт:

Проф. каф. РТС

Г.С. Шарыгин

1. Цель и задачи дисциплины

Целью изучения дисциплины «Введение в профиль «Защищенные системы и сети связи» является профессиональная ориентация студентов и развитие интереса к освоению специальности на начальном этапе обучения в вузе.

Задачи изучения дисциплины «Защищенные системы и сети связи»:

- ознакомление студентов с содержанием бакалаврской программы и ее значением для народного хозяйства и обороны страны;
- изучение принципов работы защищенных систем и сетей связи, знакомство с проблемами их анализа и синтеза на физическом уровне строгости;
- ознакомление студентов с учебно-лабораторной базой, привитие начальных навыков работы с радиоэлектронной аппаратурой;
- изложение методических основ обучения в вузе;
- ознакомление студентов с основным содержанием научно-исследовательских работ на кафедре радиоэлектроники и защиты информации;
- ознакомление студентов с основными предприятиями радиоэлектронной промышленности и научно-исследовательскими учреждениями региона – потребителями молодых специалистов.

2. Место дисциплины в структуре ООП:

Дисциплина относится к факультативным дисциплинам учебного плана.

В процессе изучения данной дисциплины студенту потребуются общие сведения из предметов, изученных в средней школе.

Дисциплина является базой для развития общего и профессионального кругозора студента и активного освоения учебных дисциплин, предусмотренных учебным планом.

3. Требования к результатам освоения дисциплины:

В результате изучения дисциплины студенты должны:

Знать: содержание профиля «Защищенные системы и сети связи»; структуру, устав и условия обучения в университете; методические основы учебного процесса; основы и методы защищенных систем и сетей связи, основы научных исследований и проектирования в области радиоэлектронных устройств.

Уметь: ориентироваться в вопросах методологии и проблем построения современных радиоэлектронных устройств, систем и сетей связи.

Владеть: навыками обучения в вузе; методами поиска информации в области радиоэлектронных устройств, систем и сетей связи.

Процесс изучения дисциплины направлен на формирование компетенции:

- ПК-7: Способность разрабатывать проектную и техническую документацию, оформлять законченные проектно-конструкторские работы.

4. Объем дисциплины и виды учебной работы

Общая трудоемкость дисциплины составляет 2 зачетные единицы.

Вид учебной работы	Всего часов	Семестр
		1
Аудиторные занятия (всего)	36	36
В том числе:		
Лекции	18	18
Практические занятия (ПР)	18	18
Самостоятельная работа (всего)	36	36
Вид промежуточной аттестации (зачет, экзамен)	Зач.	Зач.
Общая трудоемкость час	72	72
Зачетные Единицы Трудоемкости	2	2

5. Содержание дисциплины

5.1. Разделы дисциплины и виды занятий

№ п/п	Наименование раздела дисциплины	Лекции	Лаборат. занятия	Практич. занятия.	Курсовой П/Р (КРС)	Самост. работа студента	Всего час. (без экзама)	Формируемые компетенции (ОК, ПК, ПСК)
1	Общее описание, принципы и проблемы устройств, систем и сетей связи	2	-	-		4	6	ПК-7
2	Профиль «Защищенные системы и сети связи» и учебный план	2	-	-		-	2	ПК-7
3	Система высшего образования в России и за рубежом, Томский государственный университет систем управления и радиоэлектроники, его история, структура, устав, методические основы учебного процесса	2	-	-		-	2	ПК-7
4	Сигналы в устройствах и системах связи	2	-	4		6	12	ПК-7
5	Устройства передачи сигналов	2	-	4		6	12	ПК-7
6	Устройства приема сигналов	2	-	4		6	12	ПК-7
7	Устройства обработки сигналов	2	-	6		8	16	ПК-7
8	Радиоэлектронная промышленность России	4	-	-		6	10	ПК-7
	ИТОГО	18	-	18		36	72	

5.2. Содержание разделов дисциплины (по лекциям)

№ п/п	Наименование разделов	Содержание разделов	Трудо-емкость (час.)	Формируемые компетенции (ОК, ПК, ПСК)
1	Общее описание, принципы и проблемы устройств, систем и сетей связи	Общее описание, принципы и проблемы устройств, систем и сетей связи.	2	ПК-7
2	Профиль «Защищенные системы и сети связи» и учебный план	Содержание обучения по профилю, дисциплины учебного плана, последовательность их освоения, их содержание и взаимосвязь. Календарный график обучения.	2	ПК-7
3	Система высшего образования в России и за рубежом, Томский государственный университет систем управления и радиоэлектроники, его история, структура, устав, методические основы учебного процесса	Система высшего образования в России и за рубежом, Томский государственный университет систем управления и радиоэлектроники, его история, структура, устав, методические основы учебного процесса	2	ПК-7
4	Сигналы в устройствах и системах связи	Основные виды и параметры сигналов, способы их описания. Свойства и применение сигналов.	2	ПК-7
5	Устройства передачи сигналов	Разновидности и принципы работы радиопередающих устройств.	2	ПК-7

6	Устройства приема сигналов	Разновидности и принципы работы радиоприемных устройств.	2	ПК-7
7	Устройства обработки сигналов	Разновидности и принципы работы устройств обработки сигналов.	2	ПК-7
8	Радиоэлектронная промышленность России	Крупные отечественные предприятия радиопромышленности, тематика их деятельности и основные достижения.	4	ПК-7

5.3. Разделы дисциплины и междисциплинарные связи с обеспечивающими (предыдущими) и обеспечиваемыми (последующими) дисциплинами

В процессе изучения данной дисциплины студенту потребуются общие сведения из предметов, изученных в средней школе.

Дисциплина является базой для развития общего и профессионального кругозора студента и активного освоения учебных дисциплин, предусмотренных учебным планом.

5.4. Соответствие компетенций, формируемых при изучении дисциплины, и видов занятий

Перечень компетенций	Виды занятий			Формы контроля по всем видам занятий (примеры)
	Л	Лаб.	СРС	
ОПК-2	+	+	+	Тесты, отчеты о практических (лабораторных) работах

Л – лекция, Лаб – практические и семинарские занятия, СРС – самостоятельная работа студента

6. Методы и формы организации обучения

Интерактивное обучение не предусмотрено

7. Лабораторный практикум

Лабораторный практикум совмещен с практическими занятиями и проводится в форме экскурсии на промышленные предприятия связи (6 часов за счет времени самостоятельной работы) и в форме выполнения лабораторных работ по моделированию устройств в вычислительной лаборатории кафедры (18 часов).

8. Практические занятия

Практические занятия проводятся в форме экскурсии на промышленные предприятия связи (6 часов за счет времени самостоятельной работы) и в форме выполнения лабораторных работ по моделированию устройств в вычислительной лаборатории кафедры (18 часов).

9. Самостоятельная работа

№ п/п	№ раздела дисциплины из табл. 5.1	Виды самостоятельной работы (детализация)	Трудоемкость (час.)	Компетенции ОК, ПК, ПСК	Контроль выполнения работы (Опрос, тест, дом. задание, и т.д)
1	1, 4-7	Знакомство с литературой и источниками из ИНТЕРНЕТа	12	ОПК-2	Тест
	4-7	Подготовка к практическим (лабораторным) работам и составление отчетов	18	ОПК-2	Отчеты о лабораторных работах

	8	Экскурсия на промышленное предприятие	6	ОПК-2	Беседа
		ИТОГО	36		

11. Рейтинговая система для оценки успеваемости студентов

Таблица 11.1 Балльные оценки для элементов контроля.

Элементы учебной деятельности	Максимальный балл на 1-ую КТ с начала семестра	Максимальный балл за период между 1КТ и 2КТ	Максимальный балл на конец семестра	Всего за семестр
Посещение занятий	12	24	36	36
Контроль и обсуждение презентаций	20	40	64	64
Итого максимум за период:	32	64	100	100
Сдача экзамена (максимум)				-
Нарастающим итогом	26	49	70	100

Для получения зачета необходимо набрать не менее 60 баллов

Таблица 11.2 Пересчет баллов в оценки за контрольные точки

Баллы на дату контрольной точки	Оценка
≥ 85 % от максимальной суммы баллов на дату КТ	5
От 70% до 84% от максимальной суммы баллов на дату КТ	4
От 50% до 69% от максимальной суммы баллов на дату КТ	3
< 50 % от максимальной суммы баллов на дату КТ	2

Таблица 11.3 – Пересчет суммы баллов в традиционную и международную оценку (при необходимости)

Оценка (ГОС)	Итоговая сумма баллов, учитывает успешно сданный экзамен	Оценка (ECTS)
5 (отлично) (зачтено)	90 - 100	A (отлично)
4 (хорошо) (зачтено)	85 – 89	B (очень хорошо)
	75 – 84	C (хорошо)
	70 - 74	D (удовлетворительно)
65 – 69		
3 (удовлетворительно) (зачтено)	60 - 64	E (посредственно)
2 (неудовлетворительно), (не зачтено)	Ниже 60 баллов	F (неудовлетворительно)

12. Учебно-методическое и информационное обеспечение дисциплины:

12.1 Основная литература

1. Шарыгина Л.И. [События и даты в истории радиоэлектроники: Монография / Шарыгина Л.И. – Томск: ТУСУР, 2011. 306 с. \(Электронный ресурс\) http://edu.tusur.ru/training/publications/752](http://edu.tusur.ru/training/publications/752)
2. Телекоммуникационные системы и сети: учебное пособие для студентов колледжей и вузов связи / ред. В. П. Шувалов. Т. 1 / Б.И. Крук, В.Н. Попантопуло, В.П. Шувалов. - 2-е изд. - Новосибирск: Наука, 1998. - 536 с. (В библиотеке 11 экз.)
3. Уолрэнд, Дж. Телекоммуникационные и компьютерные сети: Вводный курс: Пер. с англ. / Дж. Уолрэнд. - М.: Постмаркет, 2001. - 478 с. (В библиотеке 2 экз.)

12.2 Дополнительная литература

1. Зиновьев А.Л., Филиппов Л.И. Введение в специальность радиоинженера. – М.: Высшая школа, 1983. – 176 с. (В библиотеке 8 экз.)
2. Поляков В.Т. Посвящение в радиоэлектронику. - М.: Радио и связь, 1988. – 352 с. (В библиотеке 16 экз.)

12.3 Учебно-методические пособия и программное обеспечение для практических занятий и самостоятельной работы студентов

1. Программное обеспечение: MathCad – 13.0, 14.0; MatLab – 6.5, 7.0; Borland C; Visual Studio – 10; System Verilog, пакет программ Microsoft Office 7.0; Open Office 3.2. Имеется в лаборатории информационных технологий.
2. Шарыгина Л. И. Схемотехника аналоговых электронных устройств: Лабораторный практикум. 2012. 63 с. [Электронный ресурс] Режим доступа: <http://edu.tusur.ru/training/publications/754>

13. Материально-техническое обеспечение дисциплины:

Вычислительная лаборатория кафедры и базовое программное обеспечение.

14. Методические рекомендации по организации изучения дисциплины

Даются преподавателем на лекциях и практических занятиях.

ФОНД ОЦЕНОЧНЫХ СРЕДСТВ ПО УЧЕБНОЙ ДИСЦИПЛИНЕ
Введение в профиль «Защищенные системы и сети связи»

Введение

Фонд оценочных средств (ФОС) является приложением к рабочей программе дисциплины и представляет собой совокупность контрольно-измерительных материалов (типовые задачи (задания), контрольные работы, тесты и др.) и методов их использования, предназначенных для измерения уровня достижения студентом установленных результатов обучения. ФОС по дисциплине используется при проведении текущего контроля успеваемости и промежуточной аттестации студентов.

Перечень закрепленных за дисциплиной компетенций приведен в таблице 1.

Таблица 1 – Перечень закрепленных за дисциплиной компетенций

Код	Формулировка компетенции	Этапы формирования компетенции
ПК-7	Способность разрабатывать проектную и техническую документацию, оформлять законченные проектно-конструкторские работы	<p>В результате изучения дисциплины студенты должны:</p> <p>Знать:</p> <ul style="list-style-type: none"> • содержание профиля «Защищенные системы и сети связи»; • структуру, устав и условия обучения в университете; методические основы учебного процесса; • основы и методы радиоэлектронных устройств, систем и сетей связи; • основы научных исследований и проектирования в области радиоэлектронных устройств, систем и сетей связи. <p>Уметь:</p> <ul style="list-style-type: none"> • ориентироваться в вопросах методологии и проблем построения современных радиоэлектронных устройств, систем и сетей связи. <p>Владеть:</p> <ul style="list-style-type: none"> • навыками обучения в вузе; • методами поиска информации в области радиоэлектронных устройств, систем и сетей связи.

1 Реализация компетенций

1.1 Компетенция ПК-7

ПК-7: Способность разрабатывать проектную и техническую документацию, оформлять законченные проектно-конструкторские работы.

Для формирования компетенции необходимо осуществить ряд этапов. Этапы формирования компетенции, применяемые для этого виды занятий и используемые средства оценивания представлены в таблице 2.

Таблица 2 – Этапы формирования компетенции и используемые средства оценивания

1. Состав	Знать	Уметь	Владеть
------------------	--------------	--------------	----------------

Содержание этапов	<p>Знает:</p> <ul style="list-style-type: none"> • содержание профиля «Защищенные системы и сети связи»; • структуру, устав и условия обучения в университете; методические основы учебного процесса; • основы и методы радиоэлектронных устройств, систем и сетей связи; • основы научных исследований и проектирования в области радиоэлектронных устройств, систем и сетей связи. 	<p>Умеет ориентироваться в вопросах методологии и проблем построения современных радиоэлектронных устройств, систем и сетей связи.</p>	<p>Владеет:</p> <ul style="list-style-type: none"> • навыками обучения в вузе; • методами поиска информации в области радиоэлектронных устройств, систем и сетей связи.
Виды занятий	<ul style="list-style-type: none"> • Лекции; • Практические (лабораторные) занятия • Групповые консультации; 	<ul style="list-style-type: none"> • Составление отчетов о лабораторных работах; • Самостоятельная работа студентов 	<ul style="list-style-type: none"> • Самостоятельная работа студентов.
Используемые средства оценивания	<ul style="list-style-type: none"> • Тесты; • Зачет 	<ul style="list-style-type: none"> • Оформление отчетов о лабораторных работах 	<ul style="list-style-type: none"> • Зачет с учетом текущего рейтинга

Общие характеристики показателей и критериев оценивания компетенции на всех этапах приведены в таблице 3.

Таблица 3 – Общие характеристики показателей и критериев оценивания компетенции по этапам

Показатели и критерии	Знать	Уметь	Владеть
Отлично (высокий уровень)	Обладает фактическими знаниями в области принципов работы радиоэлектронных устройств, систем и сетей связи с пониманием основных закономерностей обработки сигналов	Умеет оценивать проблемы разработки радиоэлектронных устройств, систем и сетей связи, ставить и формализовать задачи моделирования радиоэлектронных устройств	Самостоятельно ориентируется в вопросах обучения, владеет поиском информации в литературе и электронных источниках.
Хорошо (базовый уровень)	Знаком с принципами работы и основными характеристиками радиоэлектронных устройств, систем и сетей связи	Умеет выполнять моделирование с использованием пакетов стандартных программ	Владеет поиском информации в литературе и электронных источниках
Удовлетворительно (пороговый уровень)	Знает основные разновидности радиоэлектронных устройств, систем и	Умеет выполнять моделирование с помощью преподавателя.	Способен понимать и сопоставлять материалы литературных источников в области

	сетей связи и их назначение		радиоэлектронных устройств, систем и сетей связи
--	-----------------------------	--	--

Формулировка показателей и критериев оценивания данной компетенции приведена в таблице 4.

Таблица 4 – Показатели и критерии оценивания компетенции на этапах

Показатели и критерии	Знать	Уметь	Владеть
Отлично (высокий уровень)	<ul style="list-style-type: none"> Знает содержание профиля «Защищенные системы и сети связи»; знает структуру, устав и условия обучения в университете; методические основы учебного процесса; знает основы и методы радиоэлектронных устройств, систем и сетей связи; знает основы методологии научных исследований и проектирования в области радиоэлектронных устройств, систем и сетей связи. 	<ul style="list-style-type: none"> Умеет ориентироваться в вопросах методологии и проблем построения современных радиоэлектронных устройств, систем и сетей связи; умеет моделировать на компьютере простые электротехнические и радиотехнические устройства. 	<ul style="list-style-type: none"> Владеет навыками обучения в вузе; владеет методами поиска информации в области радиоэлектронных устройств, систем и сетей связи; самостоятельно ориентируется в вопросах обучения, владеет поиском информации в литературе и электронных источниках.
Хорошо (базовый уровень)	<ul style="list-style-type: none"> Знает содержание профиля «Защищенные системы и сети связи»; знает структуру, устав и условия обучения в университете; методические основы учебного процесса; знаком с основами и методами радиоэлектронных устройств, систем и сетей связи. 	<ul style="list-style-type: none"> умеет моделировать на компьютере простые электротехнические и радиотехнические устройства. 	<ul style="list-style-type: none"> Владеет навыками обучения в вузе; владеет методами поиска информации в области радиоэлектронных устройств, систем и сетей связи.
Удовлетворительно (пороговый уровень)	<ul style="list-style-type: none"> Знает содержание профиля «Защищенные системы и сети связи»; ознакомлен со структурой, уставом и условиями обучения в университете; знаком с разновидностями систем и сетей связи. 	<ul style="list-style-type: none"> умеет моделировать на компьютере простые электротехнические устройства под руководством преподавателя. 	<p>Владеет навыками обучения в вузе</p>

2 Методические материалы

2.1 Перечень и описание работ лабораторного практикума

Компьютерный лабораторный практикум проводится в вычислительной лаборатории и включает в себя:

- знакомство с программным пакетом Electronics Workbench и обучение работы с этим пакетом;
- лабораторная работа № 1 «Исследование пассивных цепей на постоянном токе»;
- лабораторная работа № 2 «Исследование пассивных цепей на переменном токе»;
- лабораторная работа № 3 «Исследование RC-цепи».

Учебно-методическое пособие для обучения моделирования цепей с помощью пакета Electronics Workbench содержится в издании: Шарыгина Л. И. Схемотехника аналоговых электронных устройств: Лабораторный практикум. 2012. 63 с. [Электронный ресурс] Режим доступа: <http://edu.tusur.ru/training/publications/754>

Ниже приводятся методические указания по проведению вышеперечисленных лабораторных работ.

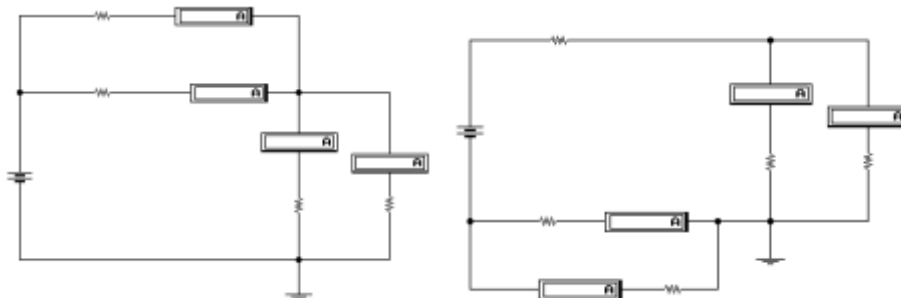
Лабораторная работа № 1 «Исследование пассивных цепей на постоянном токе»

Цель работы: первичное знакомство с пакетом Electronics Workbench, в процессе которого студентам следует научиться строить схемы на экране монитора, подключать измерительные приборы, изменять параметры элементов и запускать схему в работу.

Исследование пассивных цепей предполагает расчет (а затем измерение и сравнение результатов расчета и измерения) цепей, состоящих из пассивных элементов (резисторов). Для создания токов в цепях используются генераторы напряжения.

Порядок выполнения работы.

1. Изучите описание Electronics Workbench (раздел 2 настоящего пособия).
2. Научитесь "собирать" схемы на экране монитора. Для этого "соберите" схему, состоящую из нескольких сопротивлений. Подключите измерительные приборы (амперметры и вольтметры) с целью измерения токов и напряжений в цепях. При использовании приборов из пакета Indis убедитесь, что они настроены на измерения на постоянном токе (для этого щелкните два раза левой кнопкой «мыши», указывая курсором на соответствующий прибор).
3. Рассчитайте, какими должны быть токи во всех ветвях приведенных ниже схем (*при расчете можно использовать указанные на схемах номинальные значения сопротивлений, либо значения, заданные преподавателем или выбранные студентом*).



Возможные варианты схем

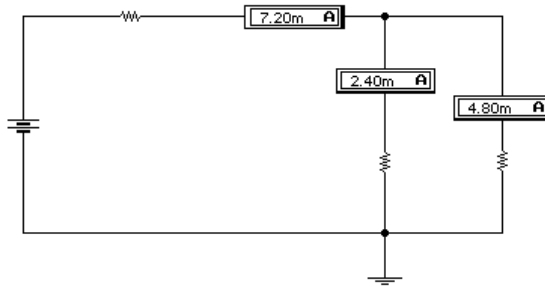
4. Соберите рассчитанные схемы и измерьте токи во всех ветвях.

Результаты измерений занесите в таблицу:

Таблица № 1.

Условия измерения: $e = 5$ В.

I_1 , мА	I_2 , мА	I_3 , мА			I_n , мА	I_{n+1} , мА



Пример схемы измерения

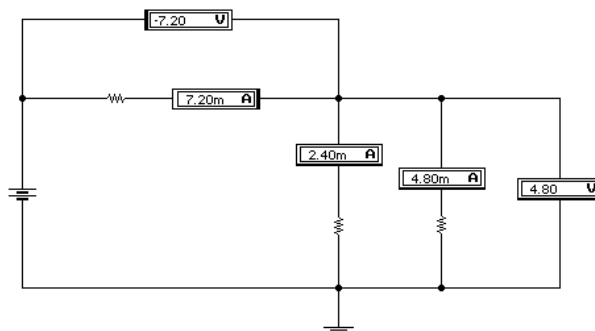
5. Предложите свою схему, состоящую из произвольного числа элементов. Для предложенной схемы рассчитайте токи и напряжения в ветвях. Выполните соответствующие измерения и результаты занесите в таблицу:

Таблица № 2.

Условия измерения: $e = 5 \text{ В}$.

$I_1, \text{мА}$	$I_2, \text{мА}$	$I_3, \text{мА}$			$I_n, \text{мА}$	$I_{n+1}, \text{мА}$
$U_1, \text{В}$	$U_2, \text{В}$	$U_3, \text{В}$			$U_n, \text{В}$	$U_{n+1}, \text{В}$

Для измерения напряжений подключите вольтметры там, где это необходимо (знак и более темная сторона приборов сообщает сведения о направлении токов и знаке напряжения).

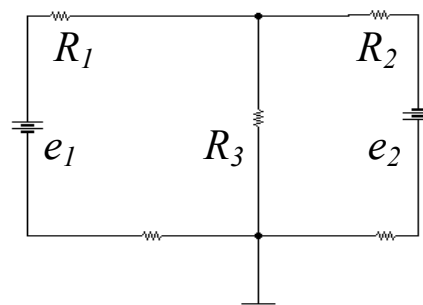


Пример схемы с подключенными вольтметрами

После выполнения измерений и учета направлений протекания токов убедитесь в справедливости первого закона Кирхгофа - **в любом узле электрической цепи алгебраическая сумма токов равна нулю.**

6. Рассчитайте, какими должны быть токи во всех ветвях схемы, содержащей два источника напряжения (см. например, схему, приведенную ниже).

Выполните измерение токов и сравните полученные результаты с расчетными.



Возможный вариант схемы с двумя генераторами напряжения

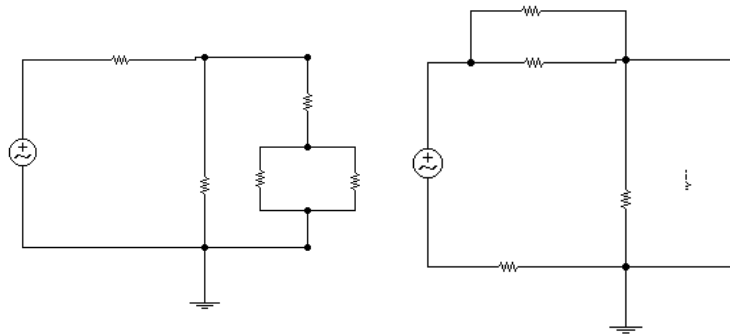
6. Напишите отчет по проделанной работе.

Лабораторная работа № 2 «Исследование пассивных цепей на переменном токе»

Цель работы: Исследование пассивных цепей предполагает расчет (а затем измерение и сравнение результатов расчета и измерения) цепей, состоящих из пассивных элементов. Для создания токов в цепях используются генераторы напряжения.

Порядок выполнения работы.

1. Рассчитайте, какими должны быть токи во всех ветвях приведенных ниже схем (при расчете можно использовать указанные на схемах номинальные значения сопротивлений, либо значения, заданные преподавателем или выбранные студентом).



Возможные варианты схем

2. Соберите рассчитанные схемы и измерьте токи во всех ветвях. При выполнении измерений переведите амперметры (и если будут использованы, вольтметры) режим измерения на переменном токе. Для это "щелкните" на соответствующем приборе и нажмите клавишу AC.

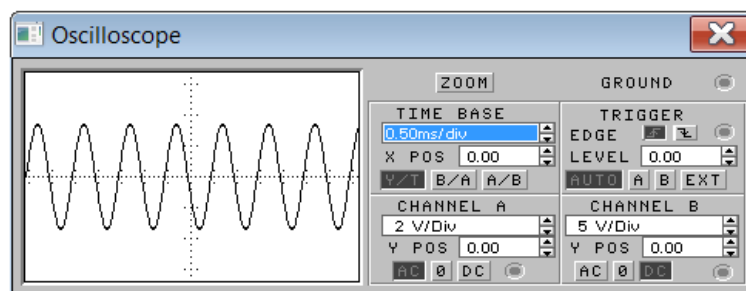
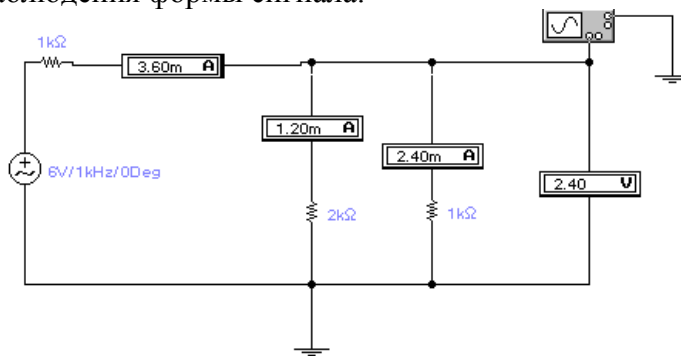
Результаты измерений занесите в таблицу:

Таблица № 1.

Условия измерения: $e = 5 \text{ В}$.

$I_1, \text{ mA}$	$I_2, \text{ mA}$	$I_3, \text{ mA}$			$I_n, \text{ mA}$	$I_{n+1}, \text{ mA}$

На приведенном ниже рисунке показано, как можно подключить в схему осциллограф для наблюдения формы сигнала.



Пример измерения. Вольтметр и амперметры в режиме измерения на переменном токе (AC)

3. Предложите свою схему, состоящую из произвольного числа элементов. Для предложенной схемы рассчитайте токи и напряжения в ветвях. Выполните соответствующие измерения и результаты занесите в таблицу:

Таблица № 2.

Условия измерения: $e = 5 \text{ В}$.

$I_1, \text{мА}$	$I_2, \text{мА}$	$I_3, \text{мА}$			$I_n, \text{мА}$	$I_{n+1}, \text{мА}$
$U_1, \text{В}$	$U_2, \text{В}$	$U_3, \text{В}$			$U_n, \text{В}$	$U_{n+1}, \text{В}$

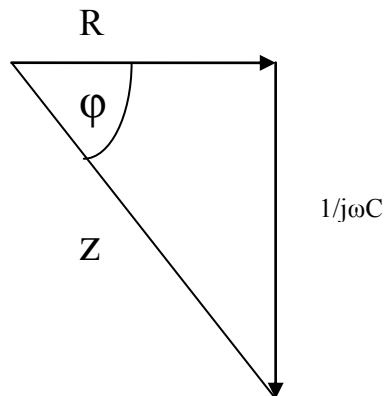
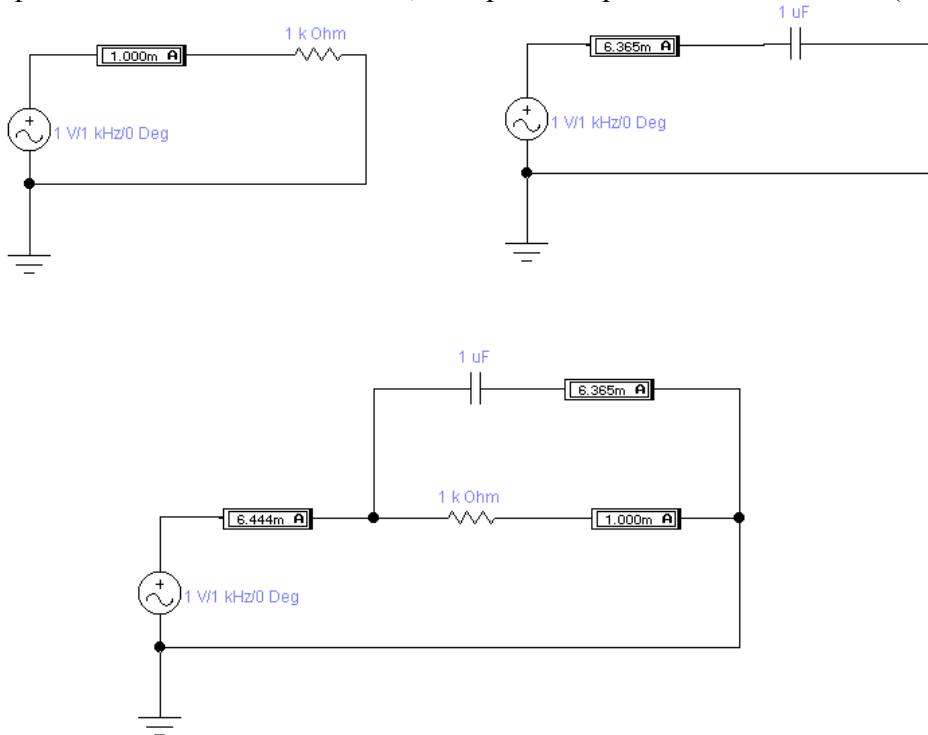
Для измерения напряжений подключите вольтметры там, где это необходимо.

С помощью осциллографа наблюдайте форму сигнала.

4. Напишите отчет по проделанной работе.

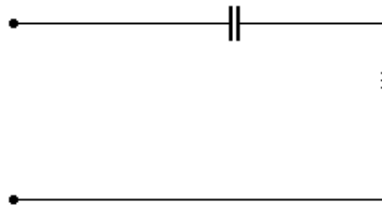
Лабораторная работа № 3 «Исследование RC-цепи»

Цель работы: Исследование цепи, содержащей реактивный элемент (емкость).



Порядок выполнения работы.

1. Определите модуль и фазовый сдвиг RC-цепи (см. рис.) на частоте ω при выбранных (или заданных) значениях сопротивления и емкости:



2. Соберите рассчитанную цепь и с помощью плоттера определите фазовый сдвиг на частоте генератора.

3. Исследуйте, как зависит фазовый сдвиг RC-цепи от изменения величин сопротивления и емкости.

Результаты измерений занесите в таблицы и объясните.

Таблица № 1.

Условия измерения: $e = 5 \text{ В}$, $C = \dots$, $\omega = \dots$

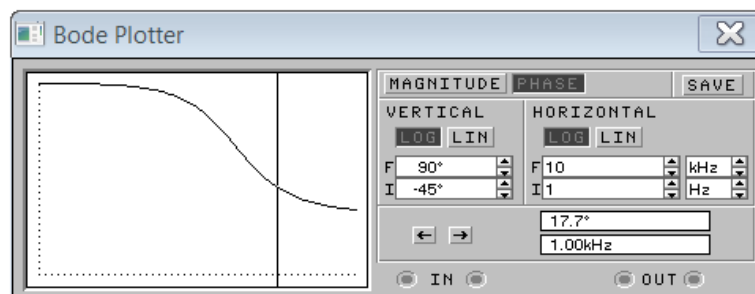
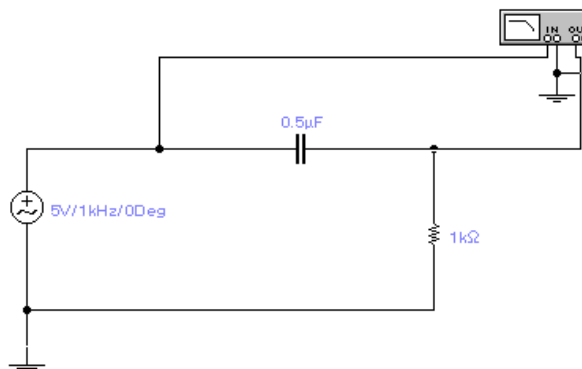
$R_1, \text{ Ом}$	R_2	R_3				R_n

Таблица № 2.

Условия измерения: $e = 5 \text{ В}$, $R = \dots$, $\omega = \dots$

$C_1, \text{ мкФ}$	C_2	C_3				C_n

3. Как изменяется фазовый сдвиг при изменении частоты, если R и C остаются постоянными?



Пример измерения фазового сдвига (равен $17,7^\circ$ на частоте 1 кГц)

3. Напишите отчет по проделанной работе.

2.2 Дополнительные методические материалы, используемые для самостоятельной работы

1. Программное обеспечение: MathCad – 13.0, 14.0; MatLab – 6.5, 7.0; Borland C; Visual Studio – 10; System Verilog, пакет программ Microsoft Office 7.0; Open Office 3.2. Имеется в лаборатории информационных технологий.
2. Л.И. Шарыгина. Схемотехника аналоговых электронных устройств : уч.-метод. пособие. [Электронный ресурс]– Томск : ТУСУР, 2012. – 87 с.
<http://edu.tusur.ru/training/publication/755>
3. Л.И. Шарыгина. Схемотехника аналоговых электронных устройств : Лаб. практикум. [Электронный ресурс]– Томск : ТУСУР, 2012. – 63 с.
<http://edu.tusur.ru/training/publication/754>
4. Л.И. Шарыгина. События и даты в истории радиоэлектроники. [Электронный ресурс]– Томск : ТУСУР, 2011. – 306 с. <http://edu.tusur.ru/training/publication/752>