

МИНИСТЕРСТВО ОБРАЗОВАНИЯ И НАУКИ РОССИЙСКОЙ ФЕДЕРАЦИИ



ственное бюджетное образовательное учреждение
го профессионального образования

«ТОМСКИЙ ГОСУДАРСТВЕННЫЙ УНИВЕРСИТЕТ
РАДИОЭЛЕКТРОНИКИ И СВЯЗИ»

Документ подписан электронной подписью

Сертификат: 1с6сfa0a-52a6-4f49-aef0-5584d3fd4820

Владелец: Троян Павел Ефимович

Действителен: с 19.01.2016 по 16.09.2019

П.Е.Троян

« 4 » 05 2016 г.

РАБОЧАЯ ПРОГРАММА УЧЕБНОЙ ДИСЦИПЛИНЫ

Проектирование сложных систем

Уровень основной образовательной программы магистратура

Направление подготовки 11.04.04 «Электроника и наноэлектроника»

Программа прикладной магистратуры «Конструирование и производство бортовой космической радиоаппаратуры»

Форма обучения очная

Факультет радиоконструкторский

Кафедра КИПР (Конструирования и производства радиоаппаратуры)

Курс 1

Семестр 1

Учебный план набора 2016 года и последующих лет

Распределение рабочего времени:

№	Виды учебной работы	Семестры										Всего	Единицы	
		Семестр 1	Семестр 2	Семестр 3	Семестр 4	Семестр 5	Семестр 6	Семестр 7	Семестр 8	Семестр 9	Семестр 10			
1.	Лекции	36											36	часов
2.	Лабораторные работы	16											16	часов
3.	Практические занятия	36											36	часов
4.	Курсовой проект/работа (КРС) (аудиторная)	6											6	часов
5.	Всего аудиторных занятий (Сумма 1-4)	94											94	часов
6.	Из них в интерактивной форме	22											22	часов
7.	Самостоятельная работа студентов (СРС)	86											86	часов
8.	Всего (без экзамена) (Сумма 5,7)	180											180	часов
9.	Самост. работа на подготовку, сдачу экзамена	36											36	часов
10.	Общая трудоемкость (Сумма 8,9)	216											216	часов
	(в зачетных единицах)	6											6	ЗЕТ

Экзамен – 1 семестр, курсовая работа – 1 семестр

Томск 2016

Рабочая программа составлена с учетом требований Федерального Государственного образовательного стандарта высшего образования (ФГОС ВО) по направлению 11.04.04 «Электроника и нанoeлектроника», утвержденного 30.10.2014 №1407, рассмотрена и утверждена на заседании кафедры « 3 » апреля 2016 г., протокол № 3/2016.

Разработчик: заведующий кафедрой КИПР _____  Д.В.Озеркин

Рабочая программа согласована с факультетом, профилирующей кафедрой направления подготовки.

Декан _____  Д.В.Озеркин

Зав. профилирующей
кафедрой КИПР _____  Д.В.Озеркин

Эксперт:

Профессор кафедры КИПР, д.т.н. _____  Е.В.Масалов

1. Цель освоения дисциплины

Целью изучения дисциплины является формирование и развитие навыков системного мышления у будущих специалистов в области проектирования, экспериментального исследования и эксплуатации электронных средств различного функционального назначения; овладение методами выявления и описания системных свойств сложных объектов любой природы, их соответствия известным принципам и постулатам. Основными задачами дисциплины являются: приобретение знаний об основных этапах создания и описания сложных технических систем, навыков анализа, синтеза и оптимизации их параметров, применение информационных технологий при реализации конкретных систем.

2. Место дисциплины в структуре основной образовательной программы (ООП)

Является обязательной дисциплиной вариативной части Блока 1 рабочего учебного плана 11.04.04-61_68-14-12-2594-3. Базируется на знании дисциплины «Системный анализ и методы научно-технического творчества» учебного плана 11.03.03 «Конструирование и технология электронных средств».

Материалы дисциплины «Проектирование сложных систем» используются при изучении дисциплины «Эксперимент: планирование, проведение, анализ», при выполнении научно-исследовательской работы, а также при выполнении магистерской диссертации.

3. Компетенции обучающегося, формируемые в результате освоения дисциплины

Процесс изучения дисциплины направлен на формирование следующих компетенций:

- способностью проектировать устройства, приборы и системы электронной техники с учетом заданных требований (ПК-8);
- готовностью осуществлять авторское сопровождение разрабатываемых устройств, приборов и системы электронной техники на этапах проектирования и производства (ПК-14).

В результате изучения дисциплины студент должен:

знать: методы системного анализа процессов и объектов; уровень мировых достижений в проектировании и технологии производства электронных средств; методику проектирования сложных технических систем;

уметь: разрабатывать математические модели процессов и объектов, методы их исследования, выполнять их сравнительный анализ; выполнять комплексное проектирование электронных средств (схема-конструкция-технология);

владеть: способами формализации интеллектуальных задач; современными средствами проектирования конструкций и технологических процессов производства электронных средств.

4. Объем дисциплины и виды учебной работы

Общая трудоемкость дисциплины составляет 6 зачетных единиц.

Вид учебной работы	Всего часов	Семестр 1
Аудиторные занятия (всего)	94	94
В том числе:	---	---
Лекции	36	36
Практические занятия (ПЗ)	36	36
Лабораторные занятия (ЛР)	16	16
Курсовая работа (КР)	6	6
Самостоятельная работа (всего)	86	86
В том числе:	---	---
Изучение материалов лекций	20	20
Подготовка к практическим занятиям, выполнение курсовой работы	26	26
Подготовка к лабораторным работам, оформление отчетов	20	20
Самостоятельное изучение отдельных тем	20	20
Вид промежуточной аттестации (экзамен)	36	36
Общая трудоемкость, часов	216	216
зач. ед. трудоемкости	6	6

5. Содержание дисциплины

5.1. Разделы дисциплин и виды занятий

№ п/п	Наименование раздела дисциплины	Лекции, час., СРС, час.	Лаб. работы, час., СРС, час	Практические занятия, в том числе выполнение курсовой работы час., СРС, час.	СРС, час.	Всего часов (без экзамена)	Формируемые компетенции (ОК, ПК)
1.	Определение и свойства систем РЭС	4 5		4 4	9	17	ПК-8
2.	Структура систем РЭС	6 5		6 4	9	21	ПК-8
3.	Моделирование систем РЭС	6 5		6 4	9	21	ПК-8
4.	Способы управления системами	4 5	4 5	4 4	14	26	ПК-8 ПК-14
5.	Критерии развития технических объектов	6 5	4 5	6 + 2 4	14	32	ПК-8 ПК-14
6.	Методы исследования в научно-техническом творчестве	6 5	4 5	6 + 2 4	14	32	ПК-8 ПК-14
7.	Методы генерации новых технических решений	4 10	4 5	4 + 2 2	17	31	ПК-8 ПК-14
	Всего	36	16	36			
	Всего (СРС)	40	20	26	86	180	

5.2. Содержание разделов дисциплины (по лекциям)

№ п/п	Наименование разделов	Содержание разделов	Трудоемкость (час.)	Формируемые компетенции (ОК, ПК)
1.	Определение и свойства систем РЭС	Общая теория систем, функции технической системы, конструктивные уровни РЭС, структурная модель РЭС	4	ПК-8
		Противоречия в технических системах	СРС – 5	
2.	Структура систем РЭС	Совокупность параметров среды, параметры РЭС, компоненты системы	6	ПК-8
		Структурный и функциональный подход в исследовании систем РЭС	СРС – 5	
3.	Моделирование систем РЭС	Физические модели, символические модели, словесно-описательные модели, математические модели, аналитические модели, имитационные модели, структурные модели, функциональные модели, формальные модели, теоретические модели	6	ПК-8
		Теоретические основы моделирования систем РЭС	СРС – 5	
4.	Способы управления системами	Виды управления по отклонению, типовые динамические звенья	6	ПК-8 ПК-14
		Способы соединения звеньев системы	СРС – 5	
5.	Критерии развития технических объектов	Функциональные критерии, технологические критерии, экономические критерии	4	ПК-8 ПК-14
		Антропологические критерии	СРС – 5	
6.	Методы исследования в научно-техническом творчестве	Теоретический метод исследования	6	ПК-8 ПК-14
		Экспериментальный метод исследования	СРС – 5	
7.	Методы генерации новых технических решений	Метод мозговой атаки, метод эвристических приемов, морфологический анализ, функционально-стоимостной анализ	4	ПК-8 ПК-14
		Использование теории решения изобретательских задач	СРС – 10	
ИТОГО			36 СРС – 40	

5.3. Разделы дисциплины и междисциплинарные связи с обеспечивающими (предыдущими) и обеспечиваемыми (последующими) дисциплинами

№ п/п	Наименование обеспечивающих (предыдущих) и обеспечиваемых (последующих) дисциплин	№ разделов данной дисциплины из табл. 5.1, для которых необходимо изучение обеспечивающих (предыдущих) и обеспечиваемых (последующих) дисциплин						
		1	2	3	4	5	6	7
Последующие дисциплины								
1.	Эксперимент: планирование, проведение, анализ (Б1.В.ОД.3)	+	+	+	+	+	+	+

2.	Научно-исследовательская работа (Б2.П.2)	+			+			+
3.	Выполнение магистерской диссертации	+	+	+	+	+	+	+

5.4. Соответствие компетенций, формируемых при изучении дисциплины, и видов занятий

Перечень компетенций	Виды занятий					Формы контроля по всем видам занятий
	Л	Лаб	Пр	КР	СРС	
ПК-8	+	+	+		+	Отчет по лабораторной работе, проверка домашнего задания, контрольная работа
ПК-14				+	+	Защита курсовой работы

Л – лекция, Лаб – лабораторная работа, Пр – практические и семинарские занятия, КР – курсовая работа, СРС – самостоятельная работа студентов

6. Методы и формы организации обучения

Технологии интерактивного обучения при разных формах занятий в часах

Методы \ Формы	Лекции (час.)	Практические занятия (час.)	Лабораторные занятия (час.)	Всего (час.)
IT-методы	2	4	---	6
Поисковый метод	2	4	---	6
Решение ситуационных задач	4	6	---	10
Итого интерактивных занятий	8	14	---	22

7. Лабораторный практикум

№ п/п	№ раздела дисциплины из табл. 5.1	Наименование лабораторных работ	Трудоемкость (час.)	Компетенции ОК, ПК
1.	5	Законы развития технических систем	4	ПК-8
2.	6	Методы разрешения противоречий в технических системах	4	ПК-8
3.	6	Морфологический анализ вариантов технического решения	4	ПК-8
4.	6	Функционально-стоимостной анализ в задачах оптимизации	4	ПК-8
	ИТОГО:		16	

8. Практические занятия

№ п/п	№ раздела дисциплины из табл. 5.1	Тематика практических занятий	Трудоемкость (час.)	Компетенции ОК, ПК
1.	1	Межотраслевой фонд эвристических приемов преобразования объекта – Преобразование формы	4	ПК-8
2.	2	Межотраслевой фонд эвристических	6	ПК-8

		приемов преобразования объекта – Преобразование структуры		
3.	3	Межотраслевой фонд эвристических приемов преобразования объекта – Преобразования в пространстве	6	ПК-8
4.	4	Межотраслевой фонд эвристических приемов преобразования объекта – Преобразования во времени	4	ПК-8
5.	5	Межотраслевой фонд эвристических приемов преобразования объекта – Преобразование движения и силы	6	ПК-8
6.	6	Межотраслевой фонд эвристических приемов преобразования объекта – Преобразование материала и вещества	6	ПК-8
7.	7	Межотраслевой фонд эвристических приемов преобразования объекта – Приемы дифференциации	4	ПК-8
	ИТОГО:		36	

9. Самостоятельная работа

№ п/п	Наименование раздела дисциплины	Лекции, СРС, час	Лаб. работы, СРС, час	Практические занятия, в том числе выполнение курсовой работы, СРС, час	Всего СРС, час	Контроль выполнения работы	Формируемые компетенции
1	Определение и свойства систем РЭС	5		4	9	Проверка конспекта самоподготовки, проверка домашнего задания, контрольная работа	ПК-8
2	Структура систем РЭС	5		4	9	Проверка конспекта самоподготовки, проверка домашнего задания	ПК-8
3	Моделирование систем РЭС	5		4	9	Проверка конспекта самоподготовки, проверка домашнего задания, контрольная работа	ПК-8
4	Способы управления системами	5	5	4	14	Проверка конспекта самоподготовки, проверка домашнего задания, отчет по лабораторной работе, проверка этапа выполнения курсовой работы	ПК-8 ПК-14

5	Критерии развития технических объектов	5	5	4	14	Проверка конспекта самоподготовки, проверка домашнего задания, контрольная работа, проверка этапа выполнения курсовой работы	ПК-8 ПК-14
6	Методы исследования в научно-техническом творчестве	5	5	4	14	Проверка конспекта самоподготовки, контрольная работа, отчет по лабораторной работе, проверка этапа выполнения курсовой работы	ПК-8 ПК-14
7	Методы генерации новых технических решений	10	5	2	17	Проверка конспекта самоподготовки, отчет по лабораторной работе, проверка этапа выполнения курсовой работы	ПК-8 ПК-14
Всего СРС		40	20	26	86		

10. Примерная тематика курсовых проектов (работ)

Курсовая работа посвящена синтезу дескриптивной модели сложной системы с использованием фонда физико-технических эффектов (ФТЭ).

Общее задание на курсовую работу формулируется следующим образом: синтезировать дескриптивную модель сложной системы, в основу которой положен определенный вариант задания физико-технический эффект. Исходными данными являются параметры входа A , выхода C , а также внутренняя структура объекта B .

Варианты физико-технических эффектов для выполнения курсовой работы:

1. Закон Ома.
2. Закон Джоуля-Ленца.
3. Эффект Зеебека.
4. Эффект Томсона.
5. Эффект Пельтье.
6. Закон Био-Савара-Лапласа.
7. Сверхпроводимость.
8. Тензорезистивный эффект.

9. Вторичная электронная эмиссия.

10. Эффект Ганна.

11. Рейтинговая система для оценки успеваемости студентов

Балльные оценки для элементов контроля в первом семестре, заканчивающимся экзаменом

Элементы учебной деятельности	Макс. балл на КТ-1 с начала семестра	Макс. балл за период между КТ-1 и КТ-2	Макс. балл за период между КТ-2 и на конец семестра	Всего за семестр
Посещение занятий	4	4	4	12
Выполнение индивидуальных заданий	5	10	10	25
Выполнение лабораторных заданий	6	5	5	16
Контрольные работы на практических занятиях	4	4	0	8
Компонент своевременности	3	3	3	9
Итого максимум за период	22	26	22	70
Сдача экзамена (максимум)				30
Нарастающим итогом	22	48	70	100

Балльные оценки для элементов контроля в первом семестре при выполнении курсовой работы

Элементы учебной деятельности	Макс. балл на КТ-1 с начала семестра	Макс. балл за период между КТ-1 и КТ-2	Макс. балл за период между КТ-2 и на конец семестра	Всего за семестр
Выполнение очередного этапа курсовой работы	12	16	12	40
Компонент своевременности	10	10	10	30
Итого максимум за период	22	26	22	70
Защита курсовой работы (максимум)				30
Нарастающим итогом	22	48	70	100

Пересчет баллов в оценки за контрольные точки

Баллы на дату контрольной точки	Оценка
≥ 90 % от максимальной суммы баллов на дату КТ	5
От 70% до 89% от максимальной суммы баллов на дату КТ	4
От 60% до 69% от максимальной суммы баллов на дату КТ	3
< 60 % от максимальной суммы баллов на дату КТ	2

Пересчет суммы баллов в традиционную и международную оценку

Оценка (ГОС)	Итоговая сумма баллов, учитывает успешно сданный экзамен	Оценка (ECTS)
5 (отлично)	90 – 100	A (отлично)
4 (хорошо)	85 – 89	B (очень хорошо)
	75 – 84	C (хорошо)
	70 – 74	D (удовлетворительно)
65 – 69		
3 (удовлетворительно)	60 – 64	E (посредственно)
2 (неудовлетворительно), (не зачтено)	Ниже 60 баллов	F (неудовлетворительно)

12. Учебно-методическое и информационное обеспечение дисциплины

12.1 Основная литература:

1. Алексеев В.П., Озеркин Д.В. Системный анализ и методы научно-технического творчества / Учебное пособие. – Томск, ТУСУР, 2015. – 325 с. Электронный ресурс <https://edu.tusur.ru/training/publications/1284>.

12.2 Дополнительная литература:

1. Цой Ю.Р. Теория систем и системный анализ. Методические указания по практическим самостоятельным работам. – Томск, ТУСУР, 2012. – 20 с. Электронный ресурс <http://edu.tusur.ru/training/publications/1516>.

2. Силич М.П. Теория систем и системный анализ. Методические указания по выполнению практических и самостоятельных работ. – Томск, ТУСУР, 2012. – 25 с. Электронный ресурс <http://edu.tusur.ru/training/publications/670>.

3. Ярушкина Н.А. Теория систем и системный анализ. Учебно-методическое пособие. – Томск, ТУСУР, 2007. – 26 с. Электронный ресурс <http://edu.tusur.ru/training/publications/297>.

12.3 Учебно-методические пособия и программное обеспечение

1. Озеркин Д.В. Проектирование сложных систем / Методические указания по выполнению лабораторных работ. – Томск, ТУСУР, 2015. – 6 с. Электронный ресурс <https://edu.tusur.ru/training/publications/5037>.

2. Озеркин Д.В. Проектирование сложных систем / Методические указания по выполнению практических работ. – Томск, ТУСУР, 2015. – 11 с. Электронный ресурс <https://edu.tusur.ru/training/publications/5038>.

3. Озеркин Д.В. Проектирование сложных систем / Методические указания по выполнению курсовой работы и организации самостоятельной подготовки. – Томск, ТУСУР, 2015. – 16 с. Электронный ресурс <https://edu.tusur.ru/training/publications/5039>.

13. Методические рекомендации по организации изучения дисциплины

13.1 В преподавании используются учебное пособие [1] из списка основной литературы. Пособие содержат дополнительный теоретический материал, необходимый для самостоятельной работы. Самостоятельная работа студентов проводится в соответствии с методическим пособием (см. п. 12.3.3).

13.2 Преобразование суммы баллов в традиционную оценку происходит один раз в конце семестра только после подведения итогов изучения дисциплины.

13.3 Для стимулирования планомерности работы студента в семестре в раскладку баллов по элементам контроля введен компонент своевременности, который применяется только для студентов без опозданий отчитывающихся по предусмотренным элементам контроля.

13.4 На протяжении всего семестра текущая успеваемость оценивается в баллах нарастающим итогом.

13.5 Независимо от набранной в семестре текущей суммы баллов обязательным условием является выполнение студентом необходимых по рабочей программе видов занятий: выполнение контрольных работ, выполнение лабораторных работ.

Приложение к рабочей программе

Федеральное государственное бюджетное образовательное учреждение
 высшего профессионального образования
 «ТОМСКИЙ ГОСУДАРСТВЕННЫЙ УНИВЕРСИТЕТ СИСТЕМ УПРАВЛЕНИЯ
 И РАДИОЭЛЕКТРОНИКИ» (ТУСУР)

УТВЕРЖДАЮ

Проректор по учебной работе

П.Е.Троян

«___» _____ 2016 г.

ФОНД ОЦЕНОЧНЫХ СРЕДСТВ ПО УЧЕБНОЙ ДИСЦИПЛИНЕ

Проектирование сложных систем
 (наименование учебной дисциплины)

Уровень основной образовательной программы

магистратура

(бакалавриат, магистратура, специалитет)

Направление(я) подготовки (специальность) 11.04.04 «Электроника и наноэлектроника»

(полное наименование направления подготовки (специальности))

Профиль(и) «Конструирование и производство бортовой космической радиоаппаратуры»

(полное наименование профиля направления подготовки (специальности))

Форма обучения очная

(очная, очно-заочная (вечерняя), заочная)

Факультет Радиоконструкторский (РКФ)

(сокращенное и полное наименование факультета)

Кафедра Конструирования и производства радиоаппаратуры (КИПР)

(сокращенное и полное наименование кафедры)

Курс 1Семестр 1

Учебный план набора 2016 года и последующих лет.

Экзамен 1 семестр

Курсовая работа 1 семестр

Томск 2016

1. Введение

Фонд оценочных средств (ФОС) является приложением к рабочей программе дисциплины и представляет собой совокупность контрольно-измерительных материалов (КИМ) (типовые задачи (задания), контрольные работы, тесты и др.) и методов их использования, предназначенных для измерения уровня достижения студентом установленных результатов обучения.

ФОС по дисциплине используется при проведении текущего контроля успеваемости и промежуточной аттестации студентов.

Перечень закрепленных за дисциплиной компетенций приведен в таблице 1.

Таблица 1 – Перечень закрепленных за дисциплиной компетенций

Код	Формулировка компетенции	Этапы формирования компетенции
ПК-8	способностью проектировать устройства, приборы и системы электронной техники с учетом заданных требований	Должен знать номенклатуру современных устройств, приборов и систем электронной техники. Должен уметь проектировать устройства, приборы и системы электронной техники с учетом заданных требований.
ПК-14	готовностью осуществлять авторское сопровождение разрабатываемых устройств, приборов и системы электронной техники на этапах проектирования и производства	Должен владеть приемами авторского сопровождения разрабатываемых устройств, приборов и систем электронной техники.

2. Реализация компетенций

Для формирования компетенции необходимо осуществить ряд этапов, содержание которых детализировано в таблице 2.

ПК-8: способностью проектировать устройства, приборы и системы электронной техники с учетом заданных требований.

Таблица 2 – Этапы формирования компетенции и используемые средства оценивания

Состав	Знать	Уметь	Владеть
Содержание этапов	- методы системного анализа <i>устройств, приборов и систем электронной техники</i> ; - уровень мировых достижений в <i>проектировании</i> и технологии <i>устройств, приборов и систем электронной техники</i>	- разрабатывать математические модели процессов и объектов, методы их исследования, выполнять их сравнительный анализ	- способами формализации интеллектуальных задач с <i>учетом заданных требований</i>
Виды занятий	- лекции; - практические занятия; - групповые консультации	- лабораторные работы; - выполнение домашнего задания; - самостоятельная	- лабораторные работы; - выполнение творческого задания

		работа студентов	
Используемые средства оценивания	<ul style="list-style-type: none"> - тест; - контрольная работа; - выполнение индивидуального домашнего задания; - экзамен 	<ul style="list-style-type: none"> - оформление и защита лабораторных работ; - оформление и сдача индивидуального домашнего задания; - конспект самостоятельной работы 	<ul style="list-style-type: none"> - защита лабораторных работ; - презентация результатов творческого задания; - экзамен

Общие характеристики показателей и критериев оценивания компетенции на всех этапах приведены в таблице 3.

Таблица 3 – Показатели и характеристики критериев оценивания компетенции на этапах

Показатели и критерии	Знать	Уметь	Владеть
Отлично (высокий уровень)	Обладает фактическими и теоретическими знаниями в пределах изучаемой области с пониманием границ применимости	Обладает диапазоном практических умений, требуемых для развития творческих решений, абстрагирования проблем	Контролирует работу, проводит оценку, совершенствует действия работы
Хорошо (базовый уровень)	Знает факты, принципы, процессы, общие понятия в пределах изучаемой области	Обладает диапазоном практических умений, требуемых для решения определенных проблем в области исследования	Берет ответственность за завершение задач в исследовании, приспосабливает свое поведение к обстоятельствам в решении проблем
Удовлетворительно (пороговый уровень)	Обладает базовыми общими знаниями	Обладает основными умениями, требуемыми для выполнения простых задач	Работает при прямом наблюдении

Таблица 4 – Показатели и критерии оценивания компетенции на этапах

Показатели и критерии	Знать	Уметь	Владеть
Отлично (высокий уровень)	- знает методы системного анализа, четко определяет потребность и проблемную ситуацию при анализе	- умеет разрабатывать математические модели процессов и объектов, проводит сравнительный анализ самостоятельно	- владеет способами формализации интеллектуальных задач

	<p>процессов и объектов;</p> <p>- следит за тенденциями развития сложных технических систем и применяет полученные знания на практике</p>		
Хорошо (базовый уровень)	<p>- анализирует методы системного анализа и применяет их, после консультации с преподавателем;</p> <p>- знаком с тенденциями развития сложных технических систем и имеет представление о новых технологиях и методах проектирования сложных систем</p>	<p>- самостоятельно применяет методики по разработке математических моделей процессов и объектов</p>	<p>- владеет основными способами формализации интеллектуальных задач</p>
Удовлетворительно (пороговый уровень)	<p>- знаком с методами системного анализа и под контролем преподавателя применяет их;</p> <p>- получает информацию о тенденциях развития сложных технических систем из журналов и специальной литературы</p>	<p>- умеет проводить исследования математических моделей процессов и объектов под контролем преподавателя, использует разработанные модели для сравнительного анализа</p>	<p>- знаком с некоторыми способами формализации интеллектуальных задач и применяет их на практике</p>

Для формирования компетенции необходимо осуществить ряд этапов, содержание которых детализировано в таблице 5.

ПК-14: готовностью осуществлять авторское сопровождение разрабатываемых устройств, приборов и системы электронной техники на этапах проектирования и производства.

Таблица 5 – Этапы формирования компетенции и используемые средства оценивания

Состав	Знать	Уметь	Владеть
--------	-------	-------	---------

Содержание этапов	- методику <i>авторского сопровождения разработки устройств, приборов и систем электронной техники</i>	- выполнять комплексное <i>проектирование</i> электронных средств (схема-конструкция-технология)	- современными средствами <i>проектирования</i> конструкций и технологических процессов <i>производства</i> электронных средств
Виды занятий	- групповые консультации	- курсовая работа; - самостоятельная работа студентов	- курсовой работа; - выполнение творческого задания
Используемые средства оценивания	- выполнение этапов курсовой работы; - защита курсовой работы	- оформление и защита курсовой работы	- презентация результатов творческого задания; - защита курсовой работы

Общие характеристики показателей и критериев оценивания компетенции на всех этапах приведены в таблице 6.

Таблица 6 – Показатели и характеристики критериев оценивания компетенции на этапах

Показатели и критерии	Знать	Уметь	Владеть
Отлично (высокий уровень)	Обладает фактическими и теоретическими знаниями в пределах изучаемой области с пониманием границ применимости	Обладает диапазоном практических умений, требуемых для развития творческих решений, абстрагирования проблем	Контролирует работу, проводит оценку, совершенствует действия работы
Хорошо (базовый уровень)	Знает факты, принципы, процессы, общие понятия в пределах изучаемой области	Обладает диапазоном практических умений, требуемых для решения определенных проблем в области исследования	Берет ответственность за завершение задач в исследовании, приспособливает свое поведение к обстоятельствам в решении проблем
Удовлетворительно (пороговый уровень)	Обладает базовыми общими знаниями	Обладает основными умениями, требуемыми для выполнения простых задач	Работает при прямом наблюдении

Таблица 7 – Показатели и критерии оценивания компетенции на этапах

Показатели и критерии	Знать	Уметь	Владеть
Отлично (высокий уровень)	- генерирует идеи и самостоятельно реализует их при проектировании сложных систем	- умеет самостоятельно выполнять комплексное проектирование электронных средств	- свободно владеет современными средствами проектирования конструкций и технологических процессов производства электронных средств
Хорошо (базовый уровень)	- после обсуждения нескольких идей с преподавателем самостоятельно реализует их при проектировании сложных систем	- пользуется консультациями у преподавателя при комплексном проектировании электронных средств	- владеет основными современными средствами проектирования конструкций и технологических процессов производства электронных средств
Удовлетворительно (пороговый уровень)	- под контролем преподавателя осуществляет проектирование сложных систем	- под контролем преподавателя получает навыки комплексного проектирования электронных средств	- владеет некоторыми современными средствами проектирования конструкций и технологических процессов производства электронных средств

3. Типовые контрольные задания

Для реализации вышеперечисленных задач обучения используются типовые контрольные задания или иные материалы, необходимые для оценки знаний, умений, навыков и (или) опыта деятельности, характеризующих этапы формирования компетенции ПК-8 в процессе освоения образовательной программы, в составе:

1. Тест.
2. Контрольная работа.
3. Выполнение домашнего задания.
4. Темы лабораторных работ.
5. Темы для самостоятельной работы.
6. Экзаменационные вопросы.

3.1 Тест

1. Является ли системный анализ новой всеобщей методологией науки?
 - а) нет, не является;
 - б) да, является;
 - в) является, но только в технических науках;
 - г) является, но только в гуманитарных науках.

2. Для чего не может использоваться системный анализ?
 - а) исследование отдельной отрасли производства;

- б) исследование промышленного предприятия;
- в) исследование радиоэлектронного прибора;
- г) исследование электрорадиоэлемента.

3. Как можно определить системный анализ в проектировании?

- а) как научную дисциплину;
- б) как методологию анализа технических объектов;
- в) как алгоритм исследователя для достижения поставленной цели;
- г) как перечень рекомендаций эмпирического характера.

4. Что не является этапом в системном анализе при проектировании технического объекта?

- а) постановка задачи;
- б) структуризация изучаемой системы;
- в) интеграция изучаемой системы;
- г) моделирование изучаемой системы.

5. Что понимается под замкнутой системой в системном анализе?

- а) система, на которую влияние внешней среды не оказывает существенного воздействия;
- б) система, у которой выходной сигнал подается на вход;
- в) система, изолированная от других систем технических объектов;
- г) система, обладающая устойчивым динамическим равновесием.

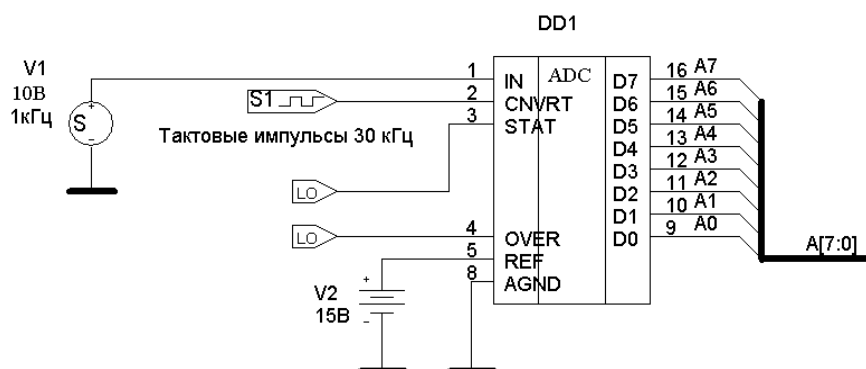
6. Рассматриваются бытовые радиоэлектронные устройства для записи информации:

- катушечный магнитофон;
- кассетный магнитофон;
- видеоманитофон;
- CD-рекордер;
- DVD-рекордер;
- HDD-рекордер.

Какой подход наиболее приемлем для изучения данных технических систем?

- а) компонентный;
- б) структурный;
- в) генетический;
- г) функциональный.

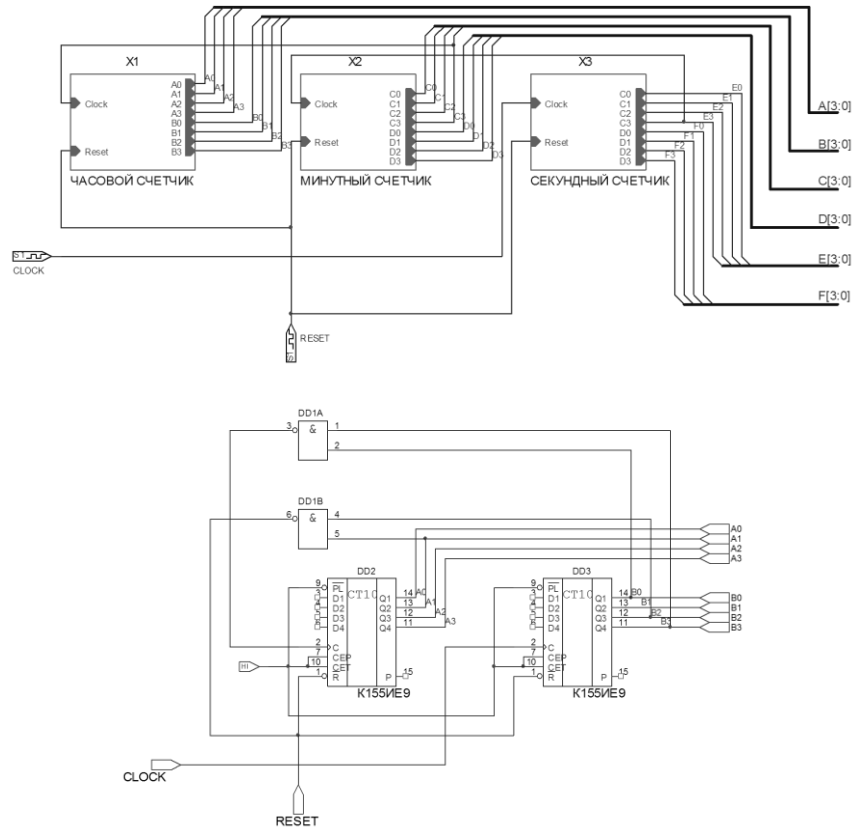
7. Рассматривается техническая система – «восьмиразрядный аналого-цифровой преобразователь».



Как можно классифицировать с позиций системного анализа источник опорного напряжения V2?

- выходной сигнал;
- внешнее воздействие;
- ресурсы;
- входной сигнал.

8. На рисунке представлены схема электрических часов и подсхема часового счетчика.



Как можно охарактеризовать подсхему часового счетчика по отношению к схеме электронных часов?

- «черный ящик»;
- «белый ящик»;
- элемент;
- узел.

9. Назовите основные виды внутренних противоречий, возникающих в процессе взаимодействия систем.

- логические и технические;
- физические и научные;
- моральные и материальные;
- технические и физические.

10. Что называют компонентом системы?

- часть, которая может быть выделена как автономное, самостоятельное образование;
- группа характерных для данной системы параметров среды;
- граф;
- любой элемент этой системы.

3.2 Контрольная работа

Контрольная работа №1. Рассматривается некоторая матрица смежности при сравнении вариантов технических решений.

	X1	X2	X3	X4	X5	X6	X7
X1	1.0	0.5	1.0	1.5	1.0	0.5	1.0
X2	1.5	1.0	1.5	1.5	1.0	1.0	0.5
X3	1.0	0.5	1.0	0.5	0.5	1.0	1.0
X4	0.5	0.5	1.5	1.0	1.5	1.5	1.5
X5	1.0	1.0	1.5	0.5	1.0	1.0	0.5
X6	1.5	1.0	1.0	0.5	1.0	1.0	0.5
X7	1.0	1.5	1.0	0.5	1.5	1.5	1.0

Какой номер варианта имеет минимальную сумму оценок?

Контрольная работа №2. Рассматривается фрагмент матрицы смежности при сравнении вариантов технических решений.

	Абсолютный показатель
X1	51.5
X2	67.5
X3	67.5
X4	51.5
X5	76.5
X6	55.25
X7	58.5
X8	56.5

Чему равен относительный показатель у седьмого варианта технического решения?

3.3 Выполнение домашнего задания

Домашнее задание №1. Главный показатель для оценки эффективности акустической системы – это мощность. Масса некоторой акустической системы составляет 17.6 кг, а интегральный критерий расхода материалов равен 0.2 кг/Вт.

Чему равна мощность такой акустической системы?

Домашнее задание №2. Критерий использования материалов при изготовлении шкива ременной передачи составляет 0.4. Масса заготовки составляет 2.3 кг.

Чему равна масса изделия?

Домашнее задание №3. Рассматривается возможность изготовления бытовых DVD-плееров на одном из Томских предприятий радиотехнического профиля. Результаты технико-экономического обоснования:

- количество стандартных элементов – 50 (весовой коэффициент - 1);
- количество заимствованных элементов – 20 (весовой коэффициент – 0.7);

- количество новых элементов, изготавливаемых без затруднений – 35 (весовой коэффициент – 0.5);
- количество новых элементов, изготавливаемых с затруднениями – 10 (весовой коэффициент – 0.3).

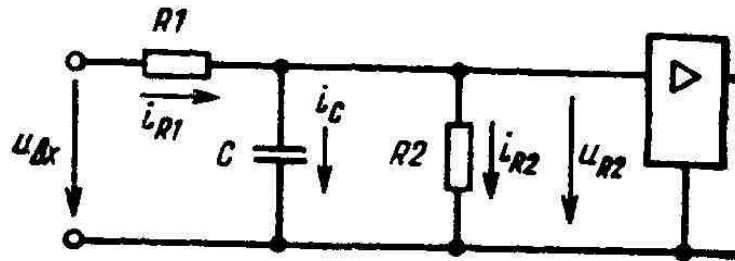
Элементов, которые невозможно изготовить, не имеется.

Чему равен критерий технологических возможностей по изготовлению DVD-плееров?

Домашнее задание №4. В качестве показателя эффективности Q для оценки прогрессивного развития бытовых видеокамер выбран их вес в граммах.

Определить суммарную трудоемкость (количество месяцев) проектирования современной видеокамеры, если известно, что вес лучших образцов составляет 400 г, а критерий трудоемкости для них составляет 0.0175 месяцев/грамм.

Домашнее задание №5. На рисунке представлена система управления, состоящая из апериодического RC-звена и безынерционного усилителя.



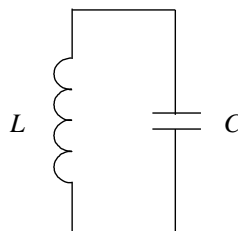
Известно, что $R1 = 1 \text{ кОм}$; $R2 = 7 \text{ кОм}$; $C = 3 \text{ мкФ}$.

Определить постоянную времени апериодического звена.

Домашнее задание №6. При изменении напряжения питания коэффициент усиления интегрального усилителя типа К140УД6 изменяется от $4.5 \cdot 10^3$ до $6 \cdot 10^3$.

Используя детерминированную математическую модель, требуется вычислить относительное изменение коэффициента усиления.

Домашнее задание №7. На рисунке представлена простейшая динамическая модель – электрический колебательный контур.

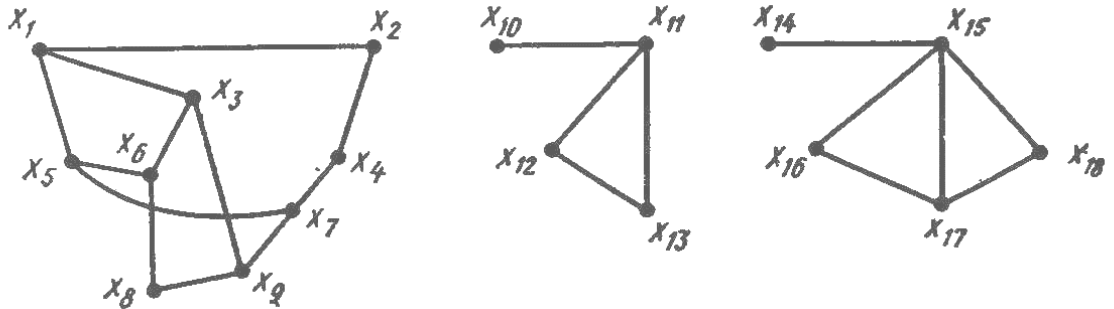


Известно, что период колебаний составляет 4 мс, а емкость контура 10 мкФ. Требуется определить индуктивность колебательного контура.

Домашнее задание №8. Техническая система РЭС подвергнута декомпозиции на две подсистемы. Исходная система имела $n = 4$ входа и $m = 3$ выхода. Коэффициент трудоемкости синтеза $\gamma = 2$. Количество связей от первой подсистемы ко второй $k = 1$; от второй к первой $q = 5$. Требуется определить меру сложности декомпозиции такой системы.

Домашнее задание №9. Рассматривается некоторая техническая система в виде «черного ящика». Известно, что система имеет 4 входа и 3 выхода. Коэффициент трудоемкости синтеза $\gamma = 2$. Вычислить меру сложности декомпозиции такой системы.

Домашнее задание №10. На рисунке представлен несвязный граф.



Определить ранг представленного графа, если известно, что ранг – это разность между числом вершин графа и числом компонент связности.

3.4 Темы лабораторных работ

Работа №1. Законы развития технических систем.

Работа №2. Методы разрешения противоречий в технических системах.

Работа №3. Морфологический анализ вариантов технического решения.

Работа №4. Функционально-стоимостной анализ в задачах оптимизации.

3.5 Темы для самостоятельной работы

Тема №1. Противоречия в технических системах.

Тема №2. Структурный и функциональный подход в исследовании систем РЭС.

Тема №3. Теоретические основы моделирования систем РЭС.

Тема №4. Способы соединения звеньев системы.

Тема №5. Антропологические критерии.

Тема №6. Экспериментальный метод исследования.

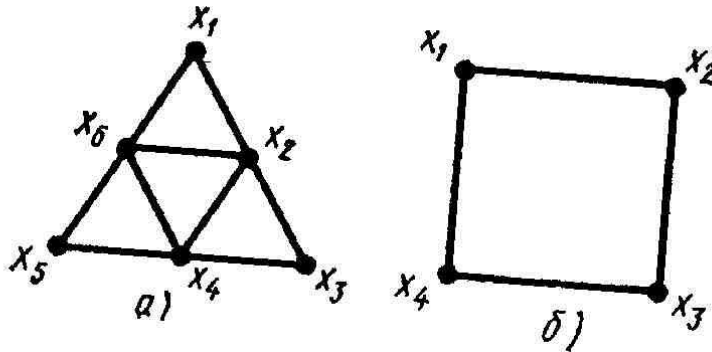
Тема №7. Использование теории решения изобретательских задач.

3.6 Экзаменационные вопросы

Билет №1.

1. Общая теория систем, функции технической системы, конструктивные уровни РЭС, структурная модель РЭС. Противоречия в технических системах.

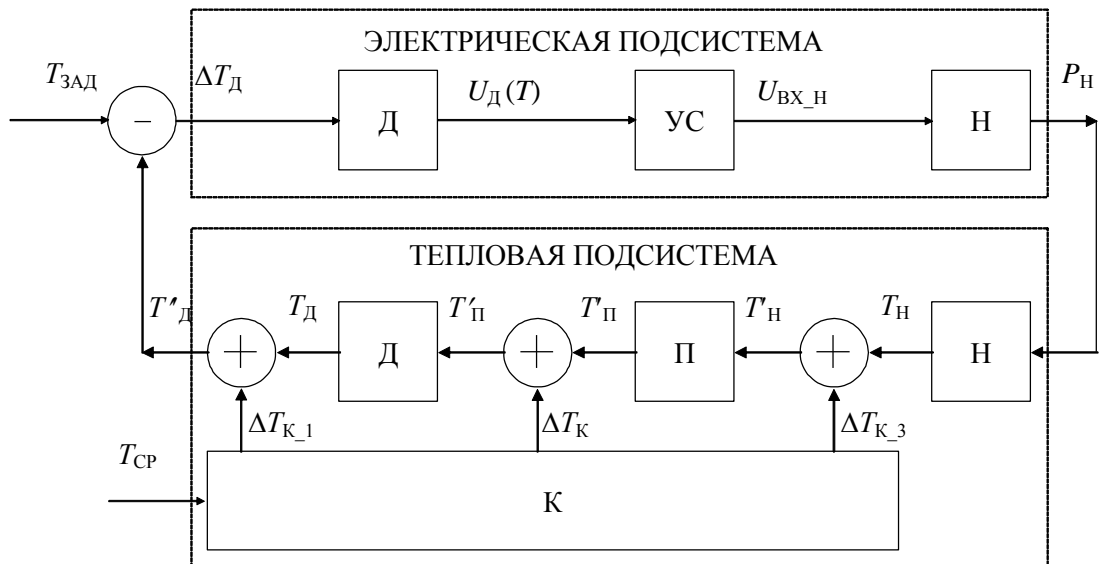
2. На рисунке представлены два графа некоторой технической системы.



Какая геометрическая фигура получится путем вычитания графов $X = X_1 \setminus X_2$?

Билет №2.

1. Совокупность параметров среды, параметры РЭС, компоненты системы. Структурный и функциональный подход в исследовании систем РЭС.
2. На рисунке представлена структурная схема микротермостата.



Сколько узлов в представленной схеме с точки зрения системного анализа?

Билет №3.

1. Физические модели, символические модели, словесно-описательные модели, математические модели, аналитические модели, имитационные модели, структурные модели, функциональные модели, формальные модели, теоретические модели. Теоретические основы моделирования систем РЭС.

2. Техническая система РЭС подвергнута декомпозиции на две подсистемы четырьмя разными вариантами. При этом получены следующие значения количества связей от первой подсистемы ко второй k и от второй к первой q :

1. вариант 1: $k = 5$; $q = 7$;
2. вариант 2: $k = 9$; $q = 1$;
3. вариант 3: $k = 2$; $q = 2$;
4. вариант 4: $k = 1$; $q = 2$.

Какой из вариантов декомпозиции системы можно считать оптимальным.

Билет №4.

1. Виды управления по отклонению, типовые динамические звенья. Способы соединения звеньев системы.

2. Рассматривается сосредоточенная в пространстве модель процесса теплопередачи корпуса РЭС. Известно, что тепловое сопротивление корпуса $0.1 \text{ } ^\circ\text{C}/\text{Вт}$; температура внутри блока $25 \text{ } ^\circ\text{C}$; температура вне корпуса $60 \text{ } ^\circ\text{C}$.

Определить мощность теплового потока, действующего на корпус с внешней стороны.

Билет №5.

1. Функциональные критерии, технологические критерии, экономические критерии. Антропологические критерии.

2. В аналитической форме дискретная во времени модель аналого-цифрового преобразователя имеет вид:

$$D_i = \left[\frac{N \cdot U_{\text{вх}}(t)}{U_{\text{опор}}} \right],$$

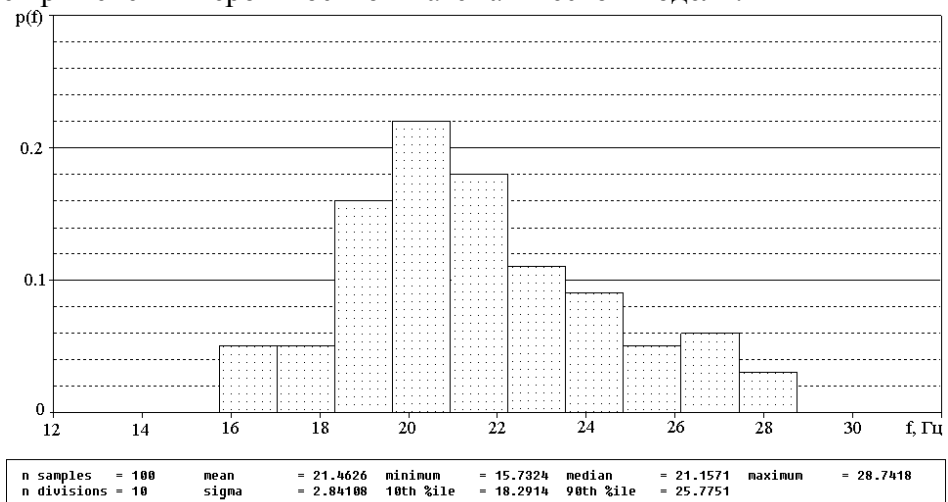
где D_i – десятичный эквивалент шестнадцатиричного числа на выходной шине данных; результат в квадратных скобках – округление до ближайшего целого числа; N – максимальное число для данного количества разрядов; $U_{\text{вх}}(t)$ – значение входного сигнала в момент времени t ; $U_{\text{опор}}$ – значение опорного напряжения АЦП.

Чему будет равно число N , если моделируется 16-разрядный аналого-цифровой преобразователь?

Билет №6.

1. Теоретический метод исследования. Экспериментальный метод исследования.

2. На рисунке представлена гистограмма плотности вероятности, которую получили в результате применения вероятностной математической модели.

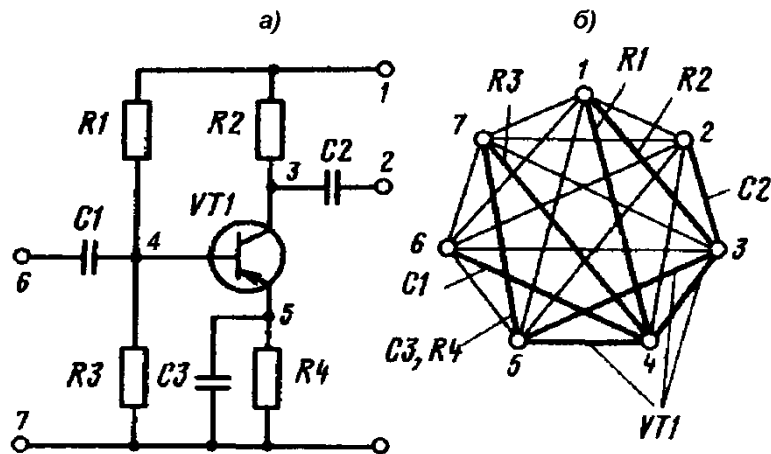


Если выразить высоту столбцов в относительных единицах, то чему будет равна сумма высот?

Билет №7.

1. Метод мозговой атаки, метод эвристических приемов, морфологический анализ, функционально-стоимостной анализ. Использование теории решения изобретательских задач.

2. На рисунке представлен граф схемы РЭС.



К какому виду моделей относится данное представление?

Для реализации вышеперечисленных задач обучения используются типовые контрольные задания или иные материалы, необходимые для оценки знаний, умений, навыков и (или) опыта деятельности, характеризующих этапы формирования компетенции ПК-14 в процессе освоения образовательной программы, в составе:

1. Темы для самостоятельной работы.
2. Темы курсовой работы.

3.7 Темы для самостоятельной работы

Тема №1. Противоречия в технических системах.

Тема №2. Структурный и функциональный подход в исследовании систем РЭС.

Тема №3. Теоретические основы моделирования систем РЭС.

Тема №4. Способы соединения звеньев системы.

Тема №5. Антропологические критерии.

Тема №6. Экспериментальный метод исследования.

Тема №7. Использование теории решения изобретательских задач.

3.8 Темы курсовой работы

Курсовая работа посвящена синтезу дескриптивной модели сложной системы с использованием фонда физико-технических эффектов (ФТЭ).

Общее задание на курсовую работу формулируется следующим образом: синтезировать дескриптивную модель сложной системы, в основу которой положен определенный вариант задания физико-технический эффект. Исходными данными являются параметры входа A , выхода C , а также внутренняя структура объекта B .

Варианты физико-технических эффектов для выполнения курсовой работы:

1. Закон Ома.
2. Закон Джоуля-Ленца.
3. Эффект Зеебека.
4. Эффект Томсона.
5. Эффект Пельтье.
6. Закон Био-Савара-Лапласа.
7. Сверхпроводимость.
8. Тензорезистивный эффект.

9. Вторичная электронная эмиссия.
10. Эффект Ганна.

4. Методические материалы

Для обеспечения процесса обучения и решения задач обучения используются методические материалы, определяющие процедуры оценивания знаний, умений, навыков и (или) опыта деятельности, характеризующих этапы формирования компетенций.

Методические материалы приведены в рабочей программе «Проектирование сложных систем» в разделах:

4.1 Основная литература:

1. Алексеев В.П., Озеркин Д.В. Системный анализ и методы научно-технического творчества / Учебное пособие. – Томск, ТУСУР, 2015. – 325 с.

4.2 Дополнительная литература:

1. Цой Ю.Р. Теория систем и системный анализ. Методические указания по практическим самостоятельным работам. – Томск, ТУСУР, 2012. – 20 с.
2. Силич М.П. Теория систем и системный анализ. Методические указания по выполнению практических и самостоятельных работ. – Томск, ТУСУР, 2012. – 25 с.
3. Ярушкина Н.А. Теория систем и системный анализ. Учебно-методическое пособие. – Томск, ТУСУР, 2007. – 26 с.

4.3 Учебно-методические пособия и программное обеспечение

1. Озеркин Д.В. Проектирование сложных систем / Методические указания по выполнению лабораторных работ. – Томск, ТУСУР, 2015. – 6 с.
2. Озеркин Д.В. Проектирование сложных систем / Методические указания по выполнению практических работ. – Томск, ТУСУР, 2015. – 11 с.
3. Озеркин Д.В. Проектирование сложных систем / Методические указания по выполнению курсовой работы и организации самостоятельной подготовки. – Томск, ТУСУР, 2015. – 16 с.