

МИНИСТЕРСТВО НАУКИ И ВЫСШЕГО ОБРАЗОВАНИЯ РОССИЙСКОЙ ФЕДЕРАЦИИ
Федеральное государственное бюджетное образовательное учреждение высшего образования
«ТОМСКИЙ ГОСУДАРСТВЕННЫЙ УНИВЕРСИТЕТ СИСТЕМ
УПРАВЛЕНИЯ И РАДИОЭЛЕКТРОНИКИ»
(ТУСУР)



УТВЕРЖДАЮ
Проректор по УР

Документ подписан электронной подписью

Сертификат: a1119608-cdff-4455-b54e-5235117c185c

Владелец: Семенко Павел Васильевич

Действителен: с 17.09.2019 по 16.09.2024

РАБОЧАЯ ПРОГРАММА ДИСЦИПЛИНЫ

МОДЕЛИРОВАНИЕ АВТОМАТИЗИРОВАННЫХ ИНФОРМАЦИОННЫХ СИСТЕМ

Уровень образования: **высшее образование - бакалавриат**

Направление подготовки / специальность: **10.03.01 Информационная безопасность**

Направленность (профиль) / специализация: **Безопасность автоматизированных систем**

Форма обучения: **очная**

Факультет: **Факультет безопасности (ФБ)**

Кафедра: **Кафедра комплексной информационной безопасности электронно-вычислительных систем (КИБЭВС)**

Курс: **4**

Семестр: **7**

Учебный план набора 2023 года

Объем дисциплины и виды учебной деятельности

Виды учебной деятельности	7 семестр	Всего	Единицы
Лекционные занятия	36	36	часов
Лабораторные занятия	36	36	часов
в т.ч. в форме практической подготовки	12	12	часов
Самостоятельная работа	72	72	часов
Подготовка и сдача экзамена	36	36	часов
Общая трудоемкость	180	180	часов
(включая промежуточную аттестацию)	5	5	з.е.

Формы промежуточной аттестация	Семестр
Экзамен	7

1. Общие положения

1.1. Цели дисциплины

1. Изучение фундаментальных основ теории моделирования автоматизированных информационных систем и протекающих в них процессов.
2. Изучение принципов разработки и применения компьютерных моделей для исследования объектов различной физической природы, в том числе информационных систем.
3. Овладение навыками постановки и проведения экспериментов с моделями автоматизированных информационных систем, а также обработки и интерпретации результатов этих экспериментов.

1.2. Задачи дисциплины

1. Изучение базовых понятий и подходов в математическом моделировании.
2. Ознакомление с принципами дискретно-событийного моделирования автоматизированных информационных систем.
3. Получение навыков работы с инструментами компьютерного моделирования автоматизированных информационных систем.
4. Овладение навыками исследования автоматизированных информационных систем с применением их моделей.

2. Место дисциплины в структуре ОПОП

Блок дисциплин: Б1. Дисциплины (модули).

Часть блока дисциплин: Часть, формируемая участниками образовательных отношений.

Модуль дисциплин: Модуль направленности (профиля) (major).

Индекс дисциплины: Б1.В.02.02.

Реализуется с применением электронного обучения, дистанционных образовательных технологий.

3. Перечень планируемых результатов обучения по дисциплине, соотнесенных с индикаторами достижения компетенций

Процесс изучения дисциплины направлен на формирование следующих компетенций в соответствии с ФГОС ВО и основной образовательной программой (таблица 3.1):

Таблица 3.1 – Компетенции и индикаторы их достижения

Компетенция	Индикаторы достижения компетенции	Планируемые результаты обучения по дисциплине
Универсальные компетенции		

УК-1. Способен осуществлять поиск, критический анализ и синтез информации, применять системный подход для решения поставленных задач	УК-1.1. Знает методики сбора и обработки информации, актуальные российские и зарубежные источники информации для решения поставленных задач, а также методы системного анализа	Знает приёмы и методики использования реферативных и полнотекстовыми российскими (eLibrary.ru, cyberleninka.ru) и зарубежными базами данных для поиска академических источников информации, относящейся к сфере профессиональной деятельности. Понимает, как руководствуясь метаинформацией, осуществлять подбор источников информации валидных для решения задачи.
	УК-1.2. Умеет применять методики поиска, сбора и обработки информации, осуществлять критический анализ и синтез информации, полученной из разных источников	Умеет критически оценивать материалы, основываясь на соответствии представленной в них информации критериям научной рациональности. Может сопоставлять источники информации и производить кросс-валидацию содержащихся в них сведений.
	УК-1.3. Владеет методами поиска, сбора и обработки, критического анализа и синтеза информации, методикой системного подхода для решения поставленных задач; способен генерировать различные варианты решения поставленных задач	Владеет навыками применения системного подхода к решению поставленных задач. Рассматривает все потенциально применимые подходы к достижению обозначенной цели. Аргументировано, на основе качественных и количественных критериев, оставляет для дальнейшего рассмотрения наиболее эффективные подходы к решению задачи.
Общепрофессиональные компетенции		
-	-	-
Профессиональные компетенции		

ПК-1. Способен проводить формализацию предметной области с целью создания информационной системы в сфере профессиональной деятельности	ПК-1.1. Умеет определять параметры настройки программного обеспечения системы защиты информации автоматизированной системы	Умеет производить декомпозицию описания автоматизированных систем с учётом взаимосвязей между протекающими в них информационными процессами. Может, с учётом контекста, определять необходимые и достаточные требования к подсистеме защиты информации.
	ПК-1.2. Знает критерии оценки эффективности и надежности средств защиты программного обеспечения автоматизированных систем	Понимает технический и математический смысл качественных, количественных и вероятностных характеристик автоматизированных систем, определяющих их эффективность, защищённость и надёжность. Знает обобщённую формализованную процедуру оценивания защищённости программного обеспечения автоматизированных систем, основанную на применении математических моделей и описаний.
	ПК-1.3. Знает принципы и основные этапы математического и имитационного моделирования,ходы к формализации явлений и процессов автоматизированных систем, типовые модели объектов, явлений и процессов автоматизированных систем	Понимает как применять математический аппарат описания марковских процессов, а также системно-динамический и мультиагентный подходы к имитационному моделированию автоматизированных информационных систем. Знает какие инструментальные средства компьютерного моделирования, отечественные и зарубежные, применимы к данной задаче.

4. Объем дисциплины в зачетных единицах с указанием количества академических часов, выделенных на контактную работу обучающихся с преподавателем и на самостоятельную работу обучающихся

Общая трудоемкость дисциплины составляет 5 зачетных единиц, 180 академических часов.

Распределение трудоемкости дисциплины по видам учебной деятельности представлено в таблице 4.1.

Таблица 4.1 – Трудоемкость дисциплины по видам учебной деятельности

Виды учебной деятельности	Всего часов	Семестры
		7 семестр
Контактная аудиторная работа обучающихся с преподавателем, всего	72	72
Лекционные занятия	36	36
Лабораторные занятия	36	36
Самостоятельная работа обучающихся, в т.ч. контактная внеаудиторная работа обучающихся с преподавателем, всего	72	72
Подготовка к коллоквиуму	30	30
Подготовка к тестированию	10	10
Подготовка к защите отчета по лабораторной работе	16	16
Подготовка к лабораторной работе, написание отчета	16	16
Подготовка и сдача экзамена	36	36

Общая трудоемкость (в часах)	180	180
Общая трудоемкость (в з.е.)	5	5

5. Структура и содержание дисциплины

5.1. Разделы (темы) дисциплины и виды учебной деятельности

Структура дисциплины по разделам (темам) и видам учебной деятельности приведена в таблице 5.1.

Таблица 5.1 – Разделы (темы) дисциплины и виды учебной деятельности

Названия разделов (тем) дисциплины	Лек. зан., ч	Лаб. раб.	Сам. раб., ч	Всего часов (без экзамена)	Формируемые компетенции
7 семестр					
1 Общие вопросы моделирования	4	-	3	7	УК-1
2 Основы математического моделирования	4	-	3	7	ПК-1
3 Проведение модельных экспериментов	4	-	3	7	ПК-1
4 Основы теории подобия	4	-	3	7	ПК-1
5 Метод графов связей	6	-	3	9	ПК-1
6 Теория сетей Петри	2	16	19	37	ПК-1, УК-1
7 Основы теории массового обслуживания	4	8	20	32	ПК-1
8 Прикладные модели теории массового обслуживания	8	12	18	38	ПК-1
Итого за семестр	36	36	72	144	
Итого	36	36	72	144	

5.2. Содержание разделов (тем) дисциплины

Содержание разделов (тем) дисциплины (в т.ч. по лекциям) приведено в таблице 5.2.

Таблица 5.2 – Содержание разделов (тем) дисциплины (в т.ч. по лекциям)

Названия разделов (тем) дисциплины	Содержание разделов (тем) дисциплины (в т.ч. по лекциям)	Трудоемкость (лекционные занятия), ч	Формируемые компетенции
7 семестр			
1 Общие вопросы моделирования	Основные понятия теории моделирования. Цели и свойства моделей. Виды моделей. Методы моделирования.	4	УК-1
	Итого	4	
2 Основы математического моделирования	Этапы математического моделирования. Свойства математических моделей. Виды описаний. Формы представления моделей. Подходы к компьютерному исследованию моделей.	4	ПК-1
	Итого	4	

3 Проведение модельных экспериментов	Математическая постановка задачи моделирования. Свойства математических моделей. Получение численных значений параметров моделей. Постановка компьютерных экспериментов. Интерпретация результатов.	4	ПК-1
	Итого	4	
4 Основы теории подобия	Понятия теории подобия. Модели прямого подобия. Модели прямой аналогии. Механическая и электротехническая аналогия.	4	ПК-1
	Итого	4	
5 Метод графов связей	Переменные связей (поток, усилие). Элементы графов связей. Электротехническая интерпретация. Вычислительная причинность. Графы связей и операторно-структурные схемы.	6	ПК-1
	Итого	6	
6 Теория сетей Петри	Двудольные ориентированные графы. Понятия сетей Петри. Раскрашенные сети Петри. Временные метки и динамические сети Петри. Модели на основе сетей Петри.	2	ПК-1
	Итого	2	
7 Основы теории массового обслуживания	Понятие СМО (сервер, очередь, заявка). Нотация Кендалла. Пуассоновский поток событий. Стационарность и устойчивость СМО. Уравнения Колмогорова. Формулы Литтла. Характеристики СМО.	4	ПК-1
	Итого	4	
8 Прикладные модели теории массового обслуживания	Система М/М/1. Система М/М/n/r. Система с "нетерпеливыми" заявками. Система Эрланга. Система с ограниченным числом источников. Принцип локального баланса. Распределения фазового типа.	8	ПК-1
	Итого	8	
Итого за семестр		36	
Итого		36	

5.3. Практические занятия (семинары)

Не предусмотрено учебным планом

5.4. Лабораторные занятия

Наименование лабораторных работ приведено в таблице 5.4.

Таблица 5.4 – Наименование лабораторных работ

Названия разделов (тем) дисциплины	Наименование лабораторных работ	Трудоемкость, ч	Формируемые компетенции
7 семестр			

6 Теория сетей Петри	Сети Петри в прикладных задачах принятия решений и оптимизации.	8	УК-1
	Сети Петри в задачах моделирования информационных систем и систем обеспечения информационной безопасности	8	УК-1
	Итого	16	
7 Основы теории массового обслуживания	Простейшие системы массового обслуживания (М/М/1)	4	ПК-1
	Модель многоканальной СМО (М/М/n/r)	4	ПК-1
	Итого	8	
8 Прикладные модели теории массового обслуживания	Модель СМО с "нетерпеливыми" заявками	4	ПК-1
	Модель СМО Эрланга	4	ПК-1
	Модель СМО с ограниченным числом источников заявок	4	ПК-1
	Итого	12	
Итого за семестр		36	
Итого		36	

5.5. Курсовой проект / курсовая работа

Не предусмотрено учебным планом

5.6. Самостоятельная работа

Виды самостоятельной работы, трудоемкость и формируемые компетенции представлены в таблице 5.6.

Таблица 5.6. – Виды самостоятельной работы, трудоемкость и формируемые компетенции

Названия разделов (тем) дисциплины	Виды самостоятельной работы	Трудоемкость, ч	Формируемые компетенции	Формы контроля
7 семестр				
1 Общие вопросы моделирования	Подготовка к коллоквиуму	2	УК-1	Коллоквиум
	Подготовка к тестированию	1	УК-1	Тестирование
	Итого	3		
2 Основы математического моделирования	Подготовка к коллоквиуму	2	ПК-1	Коллоквиум
	Подготовка к тестированию	1	ПК-1	Тестирование
	Итого	3		
3 Проведение модельных экспериментов	Подготовка к коллоквиуму	2	ПК-1	Коллоквиум
	Подготовка к тестированию	1	ПК-1	Тестирование
	Итого	3		

4 Основы теории подобия	Подготовка к коллоквиуму	2	ПК-1	Коллоквиум
	Подготовка к тестированию	1	ПК-1	Тестирование
	Итого	3		
5 Метод графов связей	Подготовка к коллоквиуму	2	ПК-1	Коллоквиум
	Подготовка к тестированию	1	ПК-1	Тестирование
	Итого	3		
6 Теория сетей Петри	Подготовка к коллоквиуму	6	ПК-1	Коллоквиум
	Подготовка к тестированию	1	УК-1	Тестирование
	Подготовка к защите отчета по лабораторной работе	6	УК-1	Защита отчета по лабораторной работе
	Подготовка к лабораторной работе, написание отчета	6	УК-1	Лабораторная работа
	Итого	19		
7 Основы теории массового обслуживания	Подготовка к коллоквиуму	6	ПК-1	Коллоквиум
	Подготовка к тестированию	2	ПК-1	Тестирование
	Подготовка к защите отчета по лабораторной работе	6	ПК-1	Защита отчета по лабораторной работе
	Подготовка к лабораторной работе, написание отчета	6	ПК-1	Лабораторная работа
	Итого	20		
8 Прикладные модели теории массового обслуживания	Подготовка к коллоквиуму	8	ПК-1	Коллоквиум
	Подготовка к тестированию	2	ПК-1	Тестирование
	Подготовка к защите отчета по лабораторной работе	4	ПК-1	Защита отчета по лабораторной работе
	Подготовка к лабораторной работе, написание отчета	4	ПК-1	Лабораторная работа
	Итого	18		
Итого за семестр		72		
	Подготовка и сдача экзамена	36		Экзамен
Итого		108		

5.7. Соответствие компетенций, формируемых при изучении дисциплины,

и видов учебной деятельности

Соответствие компетенций, формируемых при изучении дисциплины, и видов учебной деятельности представлено в таблице 5.7.

Таблица 5.7 – Соответствие компетенций, формируемых при изучении дисциплины, и видов занятий

Формируемые компетенции	Виды учебной деятельности			Формы контроля
	Лек. зан.	Лаб. раб.	Сам. раб.	
ПК-1	+	+	+	Защита отчета по лабораторной работе, Коллоквиум, Лабораторная работа, Тестирование, Экзамен
УК-1	+	+	+	Защита отчета по лабораторной работе, Коллоквиум, Лабораторная работа, Тестирование, Экзамен

6. Рейтинговая система для оценки успеваемости обучающихся

6.1. Балльные оценки для форм контроля

Балльные оценки для форм контроля представлены в таблице 6.1.

Таблица 6.1 – Балльные оценки

Формы контроля	Максимальный балл на 1-ую КТ с начала семестра	Максимальный балл за период между 1КТ и 2КТ	Максимальный балл за период между 2КТ и на конец семестра	Всего за семестр
7 семестр				
Защита отчета по лабораторной работе	8	8	8	24
Коллоквиум	0	0	16	16
Лабораторная работа	8	8	8	24
Тестирование	2	2	2	6
Экзамен				30
Итого максимум за период	18	18	34	100
Нарастающим итогом	18	36	70	100

6.2. Пересчет баллов в оценки за текущий контроль

Пересчет баллов в оценки за текущий контроль представлен в таблице 6.2.

Таблица 6.2 – Пересчет баллов в оценки за текущий контроль

Баллы на дату текущего контроля	Оценка
≥ 90% от максимальной суммы баллов на дату ТК	5
От 70% до 89% от максимальной суммы баллов на дату ТК	4
От 60% до 69% от максимальной суммы баллов на дату ТК	3
< 60% от максимальной суммы баллов на дату ТК	2

6.3. Пересчет суммы баллов в традиционную и международную оценку

Пересчет суммы баллов в традиционную и международную оценку представлен в таблице 6.3.

Таблица 6.3 – Пересчет суммы баллов в традиционную и международную оценку

Оценка	Итоговая сумма баллов, учитывает успешно сданный экзамен	Оценка (ECTS)
5 (отлично) (зачтено)	90 – 100	A (отлично)
4 (хорошо) (зачтено)	85 – 89	B (очень хорошо)
	75 – 84	C (хорошо)
	70 – 74	D (удовлетворительно)
3 (удовлетворительно) (зачтено)	65 – 69	E (посредственно)
	60 – 64	
2 (неудовлетворительно) (не зачтено)	Ниже 60 баллов	F (неудовлетворительно)

7. Учебно-методическое и информационное обеспечение дисциплины

7.1. Основная литература

1. Решетникова Г.Н. Моделирование систем. Томск: ТУСУР, 2007. - 441 с. (наличие в библиотеке ТУСУР - 70 экз.).

2. Карташевский, В. Г. Основы теории массового обслуживания : учебное пособие / В. Г. Карташевский. — Самара : ПГУТИ, 2021. — 148 с. [Электронный ресурс]: — Режим доступа: <https://e.lanbook.com/book/301100>.

7.2. Дополнительная литература

1. Рыжиков, Ю. И. Имитационное моделирование. Авторская имитация систем и сетей с очередями : учебное пособие / Ю. И. Рыжиков. — Санкт-Петербург : Лань, 2022. — 112 с. [Электронный ресурс]: — Режим доступа: <https://e.lanbook.com/book/206180>.

2. Палей, А. Г. Имитационное моделирование. Разработка имитационных моделей средствами iWebsim и AnyLogic / А. Г. Палей, Г. А. Поллак. — 3-е изд., стер. — Санкт-Петербург : Лань, 2023. — 208 с. [Электронный ресурс]: — Режим доступа: <https://e.lanbook.com/book/317258>.

7.3. Учебно-методические пособия

7.3.1. Обязательные учебно-методические пособия

1. Боев, В. Д. Моделирование в среде AnyLogic : учебное пособие для вузов / В. Д. Боев. — Москва : Издательство Юрайт, 2023. — 298 с. [Электронный ресурс]: — Режим доступа: <https://urait.ru/bcode/514023>.

7.3.2. Учебно-методические пособия для лиц с ограниченными возможностями здоровья и инвалидов

Учебно-методические материалы для самостоятельной и аудиторной работы обучающихся из числа лиц с ограниченными возможностями здоровья и инвалидов предоставляются в формах, адаптированных к ограничениям их здоровья и восприятия информации.

Для лиц с нарушениями зрения:

- в форме электронного документа;
- в печатной форме увеличенным шрифтом.

Для лиц с нарушениями слуха:

- в форме электронного документа;
- в печатной форме.

Для лиц с нарушениями опорно-двигательного аппарата:

- в форме электронного документа;
- в печатной форме.

7.4. Современные профессиональные базы данных и информационные справочные системы

1. При изучении дисциплины рекомендуется обращаться к современным базам данных, информационно-справочным и поисковым системам, к которым у ТУСУРа открыт доступ: <https://lib.tusur.ru/ru/resursy/bazy-dannyh>.

8. Материально-техническое и программное обеспечение дисциплины

8.1. Материально-техническое и программное обеспечение для лекционных занятий

Для проведения занятий лекционного типа, групповых и индивидуальных консультаций, текущего контроля и промежуточной аттестации используется учебная аудитория с достаточным количеством посадочных мест для учебной группы, оборудованная доской и стандартной учебной мебелью. Имеются мультимедийное оборудование и учебно-наглядные пособия, обеспечивающие тематические иллюстрации по лекционным разделам дисциплины.

8.2. Материально-техническое и программное обеспечение для лабораторных работ

Лаборатория программно-аппаратных средств обеспечения информационной безопасности: учебная аудитория для проведения занятий практического типа, учебная аудитория для проведения занятий лабораторного типа; 634045, Томская область, г. Томск, ул. Красноармейская, д. 146, 405 ауд.

Описание имеющегося оборудования:

- Интерактивная доска IQBoard DVT TN100;
- Проектор Optoma EH400;
- Веб-камера Logitech C920s;
- Усилитель Roxton AA-60M;
- Потолочный громкоговоритель Roxton PA-20T;
- Аппаратные средства аутентификации пользователя "eToken Pro";
- Программно-аппаратный комплекс защиты информации: ПАК ViPNet Coordinator HW100 С 4.х, ПАК ViPNet Coordinator HW1000 4.х;
- Устройства чтения смарт-карт и радиометок: адаптер компьютерный для считывания и передачи в ПК серийных номеров бесконтактных идентификаторов IronLogic Z-2 USB;
- Магнитно-маркерная доска;
- Комплект специализированной учебной мебели;
- Рабочее место преподавателя.

Программное обеспечение:

- GPSS Studio;
- Microsoft Windows 10;

8.3. Материально-техническое и программное обеспечение для самостоятельной работы

Для самостоятельной работы используются учебные аудитории (компьютерные классы), расположенные по адресам:

- 634050, Томская область, г. Томск, Ленина проспект, д. 40, 233 ауд.;
- 634045, Томская область, г. Томск, ул. Красноармейская, д. 146, 209 ауд.;
- 634034, Томская область, г. Томск, Вершинина улица, д. 47, 126 ауд.;
- 634034, Томская область, г. Томск, Вершинина улица, д. 74, 207 ауд.

Описание имеющегося оборудования:

- учебная мебель;
- компьютеры;
- компьютеры подключены к сети «Интернет» и обеспечивают доступ в электронную информационно-образовательную среду ТУСУРа.

Перечень программного обеспечения:

- Microsoft Windows;
- OpenOffice;
- Kaspersky Endpoint Security 10 для Windows;
- 7-Zip;
- Google Chrome.

8.4. Материально-техническое обеспечение дисциплины для лиц с ограниченными возможностями здоровья и инвалидов

Освоение дисциплины лицами с ограниченными возможностями здоровья и инвалидами осуществляется с использованием средств обучения общего и специального назначения.

При занятиях с обучающимися с **нарушениями слуха** предусмотрено использование звукоусиливающей аппаратуры, мультимедийных средств и других технических средств приема/передачи учебной информации в доступных формах, мобильной системы преподавания для обучающихся с инвалидностью, портативной индукционной системы. Учебная аудитория, в которой занимаются обучающиеся с нарушением слуха, оборудована компьютерной техникой, аудиотехникой, видеотехникой, электронной доской, мультимедийной системой.

При занятиях с обучающимися с **нарушениями зрения** предусмотрено использование в лекционных и учебных аудиториях возможности просмотра удаленных объектов (например, текста на доске или слайда на экране) при помощи видеоувеличителей для комфортного просмотра.

При занятиях с обучающимися с **нарушениями опорно-двигательного аппарата** используются альтернативные устройства ввода информации и другие технические средства приема/передачи учебной информации в доступных формах, мобильной системы обучения для людей с инвалидностью.

9. Оценочные материалы и методические рекомендации по организации изучения дисциплины

9.1. Содержание оценочных материалов для текущего контроля и промежуточной аттестации

Для оценки степени сформированности и уровня освоения закрепленных за дисциплиной компетенций используются оценочные материалы, представленные в таблице 9.1.

Таблица 9.1 – Формы контроля и оценочные материалы

Названия разделов (тем) дисциплины	Формируемые компетенции	Формы контроля	Оценочные материалы (ОМ)
1 Общие вопросы моделирования	УК-1	Коллоквиум	Примерный перечень вопросов для коллоквиума
		Тестирование	Примерный перечень тестовых заданий
		Экзамен	Перечень экзаменационных вопросов
2 Основы математического моделирования	ПК-1	Коллоквиум	Примерный перечень вопросов для коллоквиума
		Тестирование	Примерный перечень тестовых заданий
		Экзамен	Перечень экзаменационных вопросов
3 Проведение модельных экспериментов	ПК-1	Коллоквиум	Примерный перечень вопросов для коллоквиума
		Тестирование	Примерный перечень тестовых заданий
		Экзамен	Перечень экзаменационных вопросов
4 Основы теории подобия	ПК-1	Коллоквиум	Примерный перечень вопросов для коллоквиума
		Тестирование	Примерный перечень тестовых заданий
		Экзамен	Перечень экзаменационных вопросов

5 Метод графов связей	ПК-1	Коллоквиум	Примерный перечень вопросов для коллоквиума
		Тестирование	Примерный перечень тестовых заданий
		Экзамен	Перечень экзаменационных вопросов
6 Теория сетей Петри	ПК-1, УК-1	Защита отчета по лабораторной работе	Примерный перечень вопросов для защиты лабораторных работ
		Коллоквиум	Примерный перечень вопросов для коллоквиума
		Лабораторная работа	Темы лабораторных работ
		Тестирование	Примерный перечень тестовых заданий
		Экзамен	Перечень экзаменационных вопросов
7 Основы теории массового обслуживания	ПК-1	Защита отчета по лабораторной работе	Примерный перечень вопросов для защиты лабораторных работ
		Коллоквиум	Примерный перечень вопросов для коллоквиума
		Лабораторная работа	Темы лабораторных работ
		Тестирование	Примерный перечень тестовых заданий
		Экзамен	Перечень экзаменационных вопросов
8 Прикладные модели теории массового обслуживания	ПК-1	Защита отчета по лабораторной работе	Примерный перечень вопросов для защиты лабораторных работ
		Коллоквиум	Примерный перечень вопросов для коллоквиума
		Лабораторная работа	Темы лабораторных работ
		Тестирование	Примерный перечень тестовых заданий
		Экзамен	Перечень экзаменационных вопросов

Шкала оценки сформированности отдельных планируемых результатов обучения по дисциплине приведена в таблице 9.2.

Таблица 9.2 – Шкала оценки сформированности планируемых результатов обучения по дисциплине

Оценка	Баллы за ОМ	Формулировка требований к степени сформированности планируемых результатов обучения		
		знать	уметь	владеть

2 (неудовлетворительно)	< 60% от максимальной суммы баллов	отсутствие знаний или фрагментарные знания	отсутствие умений или частично освоенное умение	отсутствие навыков или фрагментарные применение навыков
3 (удовлетворительно)	от 60% до 69% от максимальной суммы баллов	общие, но не структурированные знания	в целом успешно, но не систематически осуществляемое умение	в целом успешное, но не систематическое применение навыков
4 (хорошо)	от 70% до 89% от максимальной суммы баллов	сформированные, но содержащие отдельные проблемы знания	в целом успешное, но содержащие отдельные пробелы умение	в целом успешное, но содержащие отдельные пробелы применение навыков
5 (отлично)	≥ 90% от максимальной суммы баллов	сформированные систематические знания	сформированное умение	успешное и систематическое применение навыков

Шкала комплексной оценки сформированности компетенций приведена в таблице 9.3.

Таблица 9.3 – Шкала комплексной оценки сформированности компетенций

Оценка	Формулировка требований к степени компетенции
2 (неудовлетворительно)	Не имеет необходимых представлений о проверяемом материале или Знать на уровне ориентирования , представлений. Обучающийся знает основные признаки или термины изучаемого элемента содержания, их отнесенность к определенной науке, отрасли или объектам, узнает в текстах, изображениях или схемах и знает, к каким источникам нужно обращаться для более детального его усвоения.
3 (удовлетворительно)	Знать и уметь на репродуктивном уровне. Обучающихся знает изученный элемент содержания репродуктивно: произвольно воспроизводит свои знания устно, письменно или в демонстрируемых действиях.
4 (хорошо)	Знать, уметь, владеть на аналитическом уровне. Зная на репродуктивном уровне, указывать на особенности и взаимосвязи изученных объектов, на их достоинства, ограничения, историю и перспективы развития и особенности для разных объектов усвоения.
5 (отлично)	Знать, уметь, владеть на системном уровне. Обучающийся знает изученный элемент содержания системно, произвольно и доказательно воспроизводит свои знания устно, письменно или в демонстрируемых действиях, учитывая и указывая связи и зависимости между этим элементом и другими элементами содержания дисциплины, его значимость в содержании дисциплины.

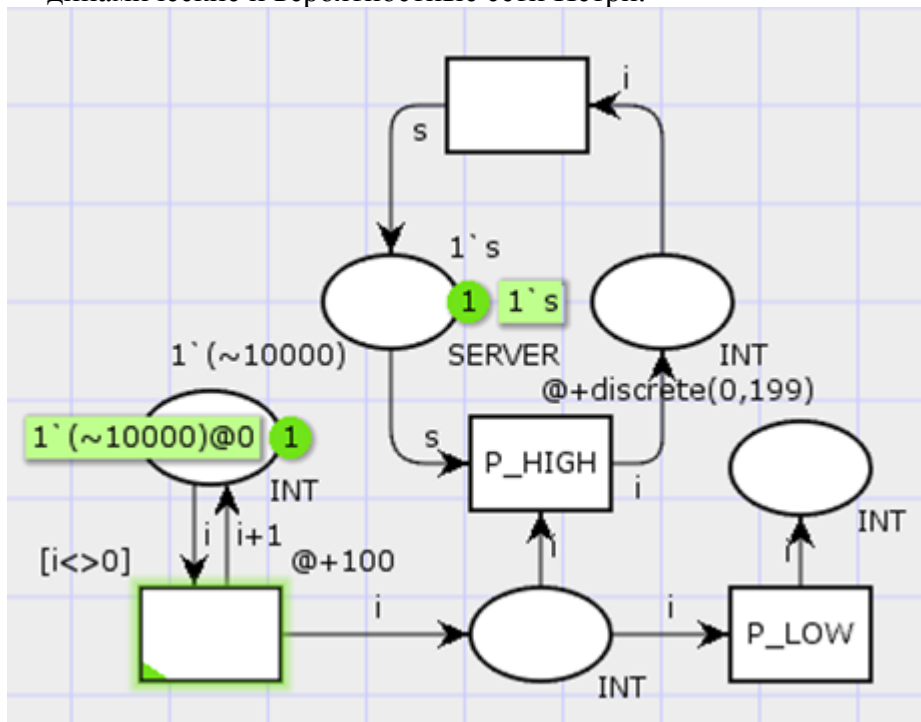
9.1.1. Примерный перечень тестовых заданий

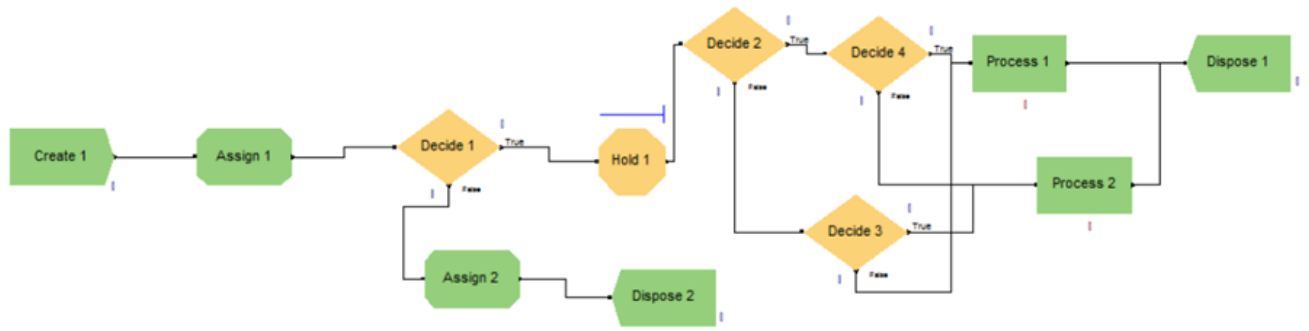
1. Биологическая классификация многообразия видов живых организмов является моделью: А. Реальной; В. Абстрактной; С. Прагматической; D. Познавательной.
2. Метод моделирования в котором задействован объект-оригинал, но некоторые его

- сложные части заменены на более простые составляющие: А. Полунатурный; Б. Физический; В. Прямой; Г. Косвенный.
3. Какое из представлений моделей является неформализованным: А. Аналитическое описание; Б. Семиотическое описание; В. Статистическое описание; Г. Теоретико-множественное описание.
 4. Какое описание в нотации Кендалла соответствует системе Эрланга с повторными заявками: А. М/М/н/1; Б. М/М/н/г; В. М/М/1/0; Д. М/М/1.
 5. Какой из элементов сетей Петри является вершиной графа: А. Фишка; Б. Переход; В. Дуга; Г. Маркировка.
 6. Какой подход к получению математических моделей предполагает применение метода "черного ящика": А. Классический; Б. Физико-инженерный; В. Кибернетический; Г. Системно-аналитический.
 7. Оценка преимуществ квантового компьютера при решении задачи факторизации является примером применения модели для ...: А. Изучения; Б. Предсказания; В. Обучения; Г. Валидации.
 8. Какое соотношение корректно описывает условие устойчивости СМО М/М/2/г: А. $MTBA = 80; MST = 40; r = \text{inf}$; В. $\lambda = 1/80, \mu = 1/40; r = \text{inf}$; Г. $\lambda = 1/80, \mu = 1/45; r = \text{inf}$; Д. $\lambda = 1/80, \mu = 1/45; r = 4$.
 9. Методы моделирования, в которых оригинал и модель имеют различную физическую природу: А. Прямого подобия; Б. Прямой аналогии; В. Непрямой аналогии; Г. Полунатурное.
 10. Реальные модели, которые создаются путём непосредственного воздействия оригинала на материю: А. Прямого подобия; Б. Аналогии; В. Синтетические; Г. Неформализованная.

9.1.2. Перечень экзаменационных вопросов

1. Математическое моделирование (описание процесса).
2. Описать элементы представленные на графе, изображенном на рисунке 1. Объяснить, как будет происходить прогон модели.
3. Описать модель в Агепе, показанную на рисунке 2. Каким параметром (применительно к блоку) определяется ограничение на число мест в очереди?
4. Формулы Литтла (нестрогое обоснование, математический смысл).
5. Сети Петри: двудольный граф, маркеры, переходы и позиции. Цветные, иерархические, динамические и вероятностные сети Петри.





9.1.3. Примерный перечень вопросов для коллоквиума

1. Виды моделей (их особенности).
2. Стационарный режим и устойчивость систем массового обслуживания.
3. Модели системной динамики: построение моделей, среды моделирования, области применения.
4. Агентный и системно-динамический подход в компьютерном моделировании.
5. Отсутствие последствий в пуассоновском потоке событий (распределение времени между двумя последовательными событиями).

9.1.4. Примерный перечень вопросов для защиты лабораторных работ

1. Что такое "переходы" и "позиции" в сетях Петри?
2. В чём особенность "раскрашенных" сетей Петри?
3. Какие приложения сетей Петри в моделировании систем известны Вам из литературы?
4. Построить граф состояний для системы М/М/2/4 с "нетерпеливыми" заявками?
5. Какие объекты можно описать с помощью СМО Эрланга?

9.1.5. Темы лабораторных работ

1. Сети Петри в прикладных задачах принятия решений и оптимизации.
2. Сети Петри в задачах моделирования информационных систем и систем обеспечения информационной безопасности
3. Простейшие системы массового обслуживания (М/М/1)
4. Модель многокальной СМО (М/М/n/r)
5. Модель СМО с "нетерпеливыми" заявками
6. Модель СМО Эрланга
7. Модель СМО с ограниченным числом источников заявок

9.2. Методические рекомендации

Учебный материал излагается в форме, предполагающей самостоятельное мышление студентов, самообразование. При этом самостоятельная работа студентов играет решающую роль в ходе всего учебного процесса.

Начать изучение дисциплины необходимо со знакомства с рабочей программой, списком учебно-методического и программного обеспечения. Самостоятельная работа студента включает работу с учебными материалами, выполнение контрольных мероприятий, предусмотренных учебным планом.

В процессе изучения дисциплины для лучшего освоения материала необходимо регулярно обращаться к рекомендуемой литературе и источникам, указанным в учебных материалах; пользоваться через кабинет студента на сайте Университета образовательными ресурсами электронно-библиотечной системы, а также общедоступными интернет-порталами, содержащими научно-популярные и специализированные материалы, посвященные различным аспектам учебной дисциплины.

При самостоятельном изучении тем следуйте рекомендациям:

– чтение или просмотр материала осуществляйте со скоростью, достаточной для индивидуального понимания и освоения материала, выделяя основные идеи; на основании изученного составить тезисы. Освоив материал, попытаться соотнести теорию с примерами из практики;

– если в тексте встречаются незнакомые или малознакомые термины, следует выяснить их значение для понимания дальнейшего материала;

– осмысливайте прочитанное и изученное, отвечайте на предложенные вопросы.

Студенты могут получать индивидуальные консультации, в т.ч. с использованием средств телекоммуникации.

По дисциплине могут проводиться дополнительные занятия, в т.ч. в форме вебинаров. Расписание вебинаров и записи вебинаров публикуются в электронном курсе / электронном журнале по дисциплине.

9.3. Требования к оценочным материалам для лиц с ограниченными возможностями здоровья и инвалидов

Для лиц с ограниченными возможностями здоровья и инвалидов предусмотрены дополнительные оценочные материалы, перечень которых указан в таблице 9.4.

Таблица 9.4 – Дополнительные материалы оценивания для лиц с ограниченными возможностями здоровья и инвалидов

Категории обучающихся	Виды дополнительных оценочных материалов	Формы контроля и оценки результатов обучения
С нарушениями слуха	Тесты, письменные самостоятельные работы, вопросы к зачету, контрольные работы	Преимущественно письменная проверка
С нарушениями зрения	Собеседование по вопросам к зачету, опрос по терминам	Преимущественно устная проверка (индивидуально)
С нарушениями опорно-двигательного аппарата	Решение дистанционных тестов, контрольные работы, письменные самостоятельные работы, вопросы к зачету	Преимущественно дистанционными методами
С ограничениями по общемедицинским показаниям	Тесты, письменные самостоятельные работы, вопросы к зачету, контрольные работы, устные ответы	Преимущественно проверка методами, определяющимися исходя из состояния обучающегося на момент проверки

9.4. Методические рекомендации по оценочным материалам для лиц с ограниченными возможностями здоровья и инвалидов

Для лиц с ограниченными возможностями здоровья и инвалидов предусматривается доступная форма предоставления заданий оценочных средств, а именно:

- в печатной форме;
- в печатной форме с увеличенным шрифтом;
- в форме электронного документа;
- методом чтения ассистентом задания вслух;
- предоставление задания с использованием сурдоперевода.

Лицам с ограниченными возможностями здоровья и инвалидам увеличивается время на подготовку ответов на контрольные вопросы. Для таких обучающихся предусматривается доступная форма предоставления ответов на задания, а именно:

- письменно на бумаге;
- набор ответов на компьютере;
- набор ответов с использованием услуг ассистента;
- представление ответов устно.

Процедура оценивания результатов обучения лиц с ограниченными возможностями здоровья и инвалидов по дисциплине предусматривает предоставление информации в формах, адаптированных к ограничениям их здоровья и восприятия информации:

Для лиц с нарушениями зрения:

- в форме электронного документа;
- в печатной форме увеличенным шрифтом.

Для лиц с нарушениями слуха:

- в форме электронного документа;
- в печатной форме.

Для лиц с нарушениями опорно-двигательного аппарата:

- в форме электронного документа;
- в печатной форме.

При необходимости для лиц с ограниченными возможностями здоровья и инвалидов процедура оценивания результатов обучения может проводиться в несколько этапов.

ЛИСТ СОГЛАСОВАНИЯ

Рассмотрена и одобрена на заседании кафедры КИБЭВС
протокол № 1 от «24» 1 2023 г.

СОГЛАСОВАНО:

Должность	Инициалы, фамилия	Подпись
Заведующий выпускающей каф. КИБЭВС	А.А. Шелупанов	Согласовано, c53e145e-8b20-45aa- 9347-a5e4dbb90e8d
Заведующий обеспечивающей каф. КИБЭВС	А.А. Шелупанов	Согласовано, c53e145e-8b20-45aa- 9347-a5e4dbb90e8d
И.О. начальника учебного управления	И.А. Лариошина	Согласовано, c3195437-a02f-4972- a7c6-ab6ee1f21e73

ЭКСПЕРТЫ:

Доцент, каф. КИБЭВС	А.А. Конев	Согласовано, 81687a04-85ce-4835- 9e1e-9934a6085fdd
Доцент, каф. КИБЭВС	А.Ю. Якимук	Согласовано, 4ffdf265-fb78-4863- b293-f03438cb07cc

РАЗРАБОТАНО:

Старший преподаватель, каф. КИБЭВС	В.А. Фаерман	Разработано, 7e6b5d61-ea75-4d93- 80c5-464a05c34921
------------------------------------	--------------	--