

МИНИСТЕРСТВО НАУКИ И ВЫСШЕГО ОБРАЗОВАНИЯ РОССИЙСКОЙ ФЕДЕРАЦИИ  
Федеральное государственное бюджетное образовательное учреждение высшего образования  
«ТОМСКИЙ ГОСУДАРСТВЕННЫЙ УНИВЕРСИТЕТ СИСТЕМ  
УПРАВЛЕНИЯ И РАДИОЭЛЕКТРОНИКИ»  
(ТУСУР)



УТВЕРЖДАЮ  
Директор департамента образования

Документ подписан электронной подписью  
Сертификат: 1с6сfa0a-52a6-4f49-aef0-5584d3fd4820  
Владелец: Троян Павел Ефимович  
Действителен: с 19.01.2016 по 16.09.2019

РАБОЧАЯ ПРОГРАММА ДИСЦИПЛИНЫ

**АВТОМАТИЗАЦИЯ КОНСТРУКТОРСКОГО И ТЕХНОЛОГИЧЕСКОГО  
ПРОЕКТИРОВАНИЯ**

Уровень образования: **высшее образование - бакалавриат**

Направление подготовки / специальность: **09.03.01 Информатика и вычислительная техника**

Направленность (профиль) / специализация: **Системы автоматизированного проектирования**

Форма обучения: **заочная (в том числе с применением дистанционных образовательных технологий)**

Факультет: **Факультет дистанционного обучения (ФДО)**

Кафедра: **Кафедра компьютерных систем в управлении и проектировании (КСУП)**

Курс: **4**

Семестр: **8**

Учебный план набора 2019 года

Объем дисциплины и виды учебной деятельности

Виды учебной деятельности	8 семестр	Всего	Единицы
Лабораторные занятия	8	8	часов
Самостоятельная работа	153	153	часов
Самостоятельная работа под руководством преподавателя	6	6	часов
Контрольные работы	4	4	часов
Подготовка и сдача экзамена	9	9	часов
Общая трудоемкость (включая промежуточную аттестацию)	180	180	часов
		5	з.е.

Формы промежуточной аттестация	Семестр	Количество
Экзамен	8	
Контрольные работы	8	2

## 1. Общие положения

### 1.1. Цели дисциплины

1. Обучение проектированию РЭС с помощью систем автоматизированного проектирования (САПР).

### 1.2. Задачи дисциплины

1. Получить практические навыки проектирования и моделирования радиоэлектронных средств с помощью систем автоматизированного проектирования (САПР).

2. Обеспечить подготовку к самостоятельной работе на этапе конструкторского проектирования РЭС.

3. Изучить методологию компьютерного проектирования РЭС на различных уровнях их описания: системном (структурном), функционально-логическом и схмотехническом.

4. Дать общее представление о современных средствах автоматизированного проектирования радиоэлектронных устройств (РЭУ).

## 2. Место дисциплины в структуре ОПОП

Блок дисциплин: Б1. Дисциплины (модули).

Индекс дисциплины: Б1.В.06.

Реализуется с применением электронного обучения, дистанционных образовательных технологий.

## 3. Перечень планируемых результатов обучения по дисциплине, соотнесенных с индикаторами достижения компетенций

Процесс изучения дисциплины направлен на формирование следующих компетенций в соответствии с ФГОС ВО и основной образовательной программой (таблица 3.1):

Таблица 3.1 – Компетенции и индикаторы их достижения

Компетенция	Индикаторы достижения компетенции	Планируемые результаты обучения по дисциплине
<b>Универсальные компетенции</b>		
-	-	-
<b>Общепрофессиональные компетенции</b>		
ОПК-5. Способен устанавливать программное и аппаратное обеспечение для информационных и автоматизированных систем	ОПК-5.1. Знает основы системного администрирования, администрирования СУБД, современные стандарты информационного взаимодействия систем	Знает методы и средства для компьютерного моделирования, схмотехнического и конструкторского проектирования элементов и устройств ЭС (РЭС, ЭВС)
	ОПК-5.2. Умеет выполнять параметрическую настройку информационных и автоматизированных систем	Умеет выполнять параметрическую настройку информационных и автоматизированных систем САПР
	ОПК-5.3. Владеет навыками осуществления анализа, выбора и инсталляции программного и аппаратного обеспечения для автоматизированных и информационных систем	Владеет навыками решения задач моделирования и проектирования ЭС с помощью современных математических пакетов и специализированных пакетов САПР. Владеет навыками инсталляции программного и аппаратного обеспечения для автоматизированных и информационных систем

ОПК-9. Способен осваивать методики использования программных средств для решения практических задач	ОПК-9.1. Знает классификацию программных средств и возможности их применения для решения практических задач	Знает математические модели конструкций РЭС . Знает особенности программных средств и возможности их применения для решения практических задач конструкторского проектирования РЭУ
	ОПК-9.2. Умеет находить и анализировать техническую документацию по использованию программного средства, использует программные средства для решения конкретной задачи	Умеет анализировать состояние научно-технической проблемы на основе подбора и изучения литературных источников и технического задания; определять цели, постановку и критерии задач проектирования и моделирования
	ОПК-9.3. Владеет методиками использования программного средства в соответствующем виде для решения конкретной задачи	Владеет проектированием печатных плат с помощью САПР РСAD 200х. Владеет навыками размещения конструктивных модулей РЭС на конструкциях МКП; математическими методами компоновки конструктивных модулей РЭС

#### **Профессиональные компетенции**

ПКС-3. Способен выполнять моделирование, анализ и верификацию результатов моделирования разработанных принципиальных схем аналоговых блоков и СФ-блока	ПКС-3.1. Знает: принципы построения и схемотехнику аналоговых блоков, в том числе СФ-блоков	Знает алгоритмы и математические модели трассировки соединений модулей ЭВА. Знает методы оптимального покрытия схем РЭС заданным набором конструктивных модулей
	ПКС-3.2. Умеет: выполнять моделирование, анализ и верификацию результатов моделирования принципиальных схем типовых аналоговых блоков (СФ-блоков)	Умеет представлять функциональные схемы РЭУ моделями математического программирования, выполнять верификацию результатов моделирования принципиальных схем
	ПКС-3.3. Владеет: современными программными средствами (САПР) для моделирования принципиальных схем аналоговых блоков (СФ-блоков)	Владеет навыками применения модулей Schematic и PCB программы P-CAD для решения задач конструкторского проектирования РЭС

#### **4. Объем дисциплины в зачетных единицах с указанием количества академических часов, выделенных на контактную работу обучающихся с преподавателем и на самостоятельную работу обучающихся**

Общая трудоемкость дисциплины составляет 5 зачетных единиц, 180 академических часов.

Распределение трудоемкости дисциплины по видам учебной деятельности представлено в таблице 4.1.

Таблица 4.1 – Трудоемкость дисциплины по видам учебной деятельности

Виды учебной деятельности	Всего часов	Семестры
		8 семестр
<b>Контактная аудиторная работа обучающихся с преподавателем, всего</b>	18	18

Лабораторные занятия	8	8
Самостоятельная работа под руководством преподавателя	6	6
Контрольные работы	4	4
<b>Самостоятельная работа обучающихся, в т.ч. контактная внеаудиторная работа обучающихся с преподавателем, всего</b>	153	153
Самостоятельное изучение тем (вопросов) теоретической части дисциплины	55	55
Подготовка к контрольной работе	50	50
Подготовка к лабораторной работе	24	24
Написание отчета по лабораторной работе	24	24
<b>Подготовка и сдача экзамена</b>	9	9
<b>Общая трудоемкость (в часах)</b>	180	180
<b>Общая трудоемкость (в з.е.)</b>	5	5

## 5. Структура и содержание дисциплины

### 5.1. Разделы (темы) дисциплины и виды учебной деятельности

Структура дисциплины по разделам (темам) и видам учебной деятельности приведена в таблице 5.1.

Таблица 5.1 – Разделы (темы) дисциплины и виды учебной деятельности

Названия разделов (тем) дисциплины	Лаб. раб.	Контр. раб.	СРП, ч.	Сам. раб., ч	Всего часов (без промежуточной аттестации)	Формируемые компетенции
<b>8 семестр</b>						
1 Методология автоматизированного проектирования. Общие сведения о проектировании электронных средств	-	4	1	21	26	ОПК-5, ОПК-9, ПКС-3
2 Математическое моделирование технических объектов	4		2	45	51	ОПК-5, ОПК-9, ПКС-3
3 Типовые проектные процедуры	-		1	21	22	ОПК-5, ОПК-9, ПКС-3
4 Типовые задачи конструкторского проектирования электронных средств и алгоритмы их решения	4		1	45	50	ОПК-5, ОПК-9, ПКС-3
5 Системы автоматизированного проектирования ЭС	-		1	21	22	ОПК-5, ОПК-9, ПКС-3
Итого за семестр	8	4	6	153	171	
Итого	8	4	6	153	171	

### 5.2. Содержание разделов (тем) дисциплины

Содержание разделов (тем) дисциплины приведено в таблице 5.2.

Таблица 5.2 – Содержание разделов (тем) дисциплины

Названия разделов (тем) дисциплины	Содержание разделов (тем) дисциплины	СРП, ч	Формируемые компетенции
------------------------------------	--------------------------------------	--------	-------------------------

<b>8 семестр</b>			
1 Методология автоматизированного проектирования. Общие сведения о проектировании электронных средств	Основные понятия и определения. Принципы проектирования. Сущность и этапы проектирования радиоэлектронных устройств	1	ОПК-5, ОПК-9, ПКС-3
	Итого	1	
2 Математическое моделирование технических объектов	Общие сведения о математических моделях. Требования к математическим моделям. Классификация математических моделей. Методика получения математических моделей. Математические модели для задач конструирования электронных средств. Математическое моделирование цифровых устройств	2	ОПК-5, ОПК-9, ПКС-3
	Итого	2	
3 Типовые проектные процедуры	Маршруты проектирования и принципы их построения. Место моделирования в проектировании РЭС. Оптимальное проектирование РЭС на основе решения задачи линейного программирования	1	ОПК-5, ОПК-9, ПКС-3
	Итого	1	
4 Типовые задачи конструкторского проектирования электронных средств и алгоритмы их решения	Алгоритмы и модели компоновки. Размещение конструктивных элементов в монтажном пространстве. Трассировка соединений	1	ОПК-5, ОПК-9, ПКС-3
	Итого	1	
5 Системы автоматизированного проектирования ЭС	Общая характеристика процесса проектирования и базовые определения. Принципы построения САПР. Системы автоматизированного проектирования РЭС и их место среди других автоматизированных систем. Основы построения автоматизированных систем технологической подготовки производства	1	ОПК-5, ОПК-9, ПКС-3
	Итого	1	
Итого за семестр		6	
Итого		6	

### 5.3. Контрольные работы

Виды контрольных работ и часы на контрольные работы приведены в таблице 5.3.

Таблица 5.3 – Контрольные работы

№ п.п.	Виды контрольных работ	Трудоемкость, ч	Формируемые компетенции
<b>8 семестр</b>			
1	Контрольная работа с автоматизированной проверкой	2	ОПК-5, ОПК-9, ПКС-3
2	Контрольная работа с автоматизированной проверкой	2	ОПК-5, ОПК-9, ПКС-3
Итого за семестр		4	

Итого	4	
-------	---	--

#### 5.4. Лабораторные занятия

Наименование лабораторных работ приведено в таблице 5.4.

Таблица 5.4 – Наименование лабораторных работ

Названия разделов (тем) дисциплины	Наименование лабораторных работ	Трудоемкость, ч	Формируемые компетенции
<b>8 семестр</b>			
2 Математическое моделирование технических объектов	Компоновка и размещение конструктивных модулей радиоэлектронных средств (РЭС)	4	ОПК-5, ОПК-9, ПКС-3
	Итого	4	
4 Типовые задачи конструкторского проектирования электронных средств и алгоритмы их решения	Трассировка проводных и печатных соединений	4	ОПК-5, ОПК-9, ПКС-3
	Итого	4	
Итого за семестр		8	
Итого		8	

#### 5.5. Контроль самостоятельной работы (курсовой проект / курсовая работа)

Не предусмотрено учебным планом

#### 5.6. Самостоятельная работа

Виды самостоятельной работы, трудоемкость и формируемые компетенции представлены в таблице 5.6.

Таблица 5.6. – Виды самостоятельной работы, трудоемкость и формируемые компетенции

Названия разделов (тем) дисциплины	Виды самостоятельной работы	Трудоемкость, ч	Формируемые компетенции	Формы контроля
<b>8 семестр</b>				
1 Методология автоматизированного проектирования. Общие сведения о проектировании электронных средств	Самостоятельное изучение тем (вопросов) теоретической части дисциплины	11	ОПК-5, ОПК-9, ПКС-3	Тестирование, Экзамен
	Подготовка к контрольной работе	10		
	Итого	21		

2 Математическое моделирование технических объектов	Подготовка к лабораторной работе	12	ОПК-5, ОПК-9, ПКС-3	Лабораторная работа
	Написание отчета по лабораторной работе	12	ОПК-5, ОПК-9, ПКС-3	Отчет по лабораторной работе
	Самостоятельное изучение тем (вопросов) теоретической части дисциплины	11	ОПК-5, ОПК-9, ПКС-3	Тестирование, Экзамен
	Подготовка к контрольной работе	10	ОПК-5, ОПК-9, ПКС-3	Контрольная работа
	Итого	45		
3 Типовые проектные процедуры	Самостоятельное изучение тем (вопросов) теоретической части дисциплины	11	ОПК-5, ОПК-9, ПКС-3	Тестирование, Экзамен
	Подготовка к контрольной работе	10	ОПК-5, ОПК-9, ПКС-3	Контрольная работа
	Итого	21		
4 Типовые задачи конструкторского проектирования электронных средств и алгоритмы их решения	Подготовка к лабораторной работе	12	ОПК-5, ОПК-9, ПКС-3	Лабораторная работа
	Написание отчета по лабораторной работе	12	ОПК-5, ОПК-9, ПКС-3	Отчет по лабораторной работе
	Самостоятельное изучение тем (вопросов) теоретической части дисциплины	11	ОПК-5, ОПК-9, ПКС-3	Тестирование, Экзамен
	Подготовка к контрольной работе	10	ОПК-5, ОПК-9, ПКС-3	Контрольная работа
	Итого	45		
5 Системы автоматизированного проектирования ЭС	Самостоятельное изучение тем (вопросов) теоретической части дисциплины	11	ОПК-5, ОПК-9, ПКС-3	Тестирование, Экзамен
	Подготовка к контрольной работе	10	ОПК-5, ОПК-9, ПКС-3	Контрольная работа
	Итого	21		
Итого за семестр		153		
	Подготовка и сдача экзамена	9		Экзамен
Итого		162		

### 5.7. Соответствие компетенций, формируемых при изучении дисциплины, и видов учебной деятельности

Соответствие компетенций, формируемых при изучении дисциплины, и видов учебной

деятельности представлено в таблице 5.7.

Таблица 5.7 – Соответствие компетенций, формируемых при изучении дисциплины, и видов занятий

Формируемые компетенции	Виды учебной деятельности				Формы контроля
	Лаб. раб.	Конт.Раб.	СРП	Сам. раб.	
ОПК-5	+	+	+	+	Контрольная работа, Лабораторная работа, Отчет по лабораторной работе, Тестирование, Экзамен
ОПК-9	+	+	+	+	Контрольная работа, Лабораторная работа, Отчет по лабораторной работе, Тестирование, Экзамен
ПКС-3	+	+	+	+	Контрольная работа, Лабораторная работа, Отчет по лабораторной работе, Тестирование, Экзамен

## 6. Рейтинговая система для оценки успеваемости обучающихся

Рейтинговая система не используется

## 7. Учебно-методическое и информационное обеспечение дисциплины

### 7.1. Основная литература

1. Жигалова Е. Ф. Автоматизация конструкторского и технологического проектирования: Учебное пособие / Жигалова Е. Ф. - Томск : ФДО, ТУСУР, 2017. – 201 с. Доступ из личного кабинета студента. [Электронный ресурс]: — Режим доступа: <https://study.tusur.ru/study/library>.

### 7.2. Дополнительная литература

1. Григорьев, В. А. Автоматизация проектирования электронной аппаратуры : учебное пособие / В. А. Григорьев. — Тверь : ТвГТУ, 2017. — 212 с. Доступ из личного кабинета студента. [Электронный ресурс]: — Режим доступа: <https://e.lanbook.com/book/171301>.

2. Трухин, М. П. Основы компьютерного проектирования и моделирования радиоэлектронных средств : учебное пособие / М. П. Трухин. — Москва : Горячая линия-Телеком, 2017. — 386 с. Доступ из личного кабинета студента. [Электронный ресурс]: — Режим доступа: <https://e.lanbook.com/book/111111>.

### 7.3. Учебно-методические пособия

#### 7.3.1. Обязательные учебно-методические пособия

1. Жигалова Е. Ф. Автоматизация конструкторского и технологического проектирования. Методические указания по выполнению лабораторных работ: Методические указания / Жигалова Е. Ф. - Томск : ФДО ТУСУР, 2019. – 34 с. Доступ из личного кабинета студента. [Электронный ресурс]: — Режим доступа: <https://study.tusur.ru/study/library>.

2. Жигалова, Е. Ф. Автоматизация конструкторского и технологического проектирования : методические указания по организации самостоятельной работы для студентов заочной формы обучения, обучающихся с применением дистанционных образовательных технологий / Е. Ф. Жигалова, В. П. Коцубинский. – Томск : ФДО, ТУСУР, 2018. – 17 с. Доступ из личного кабинета студента. [Электронный ресурс]: — Режим доступа: <https://study.tusur.ru/study/library>.

#### 7.3.2. Учебно-методические пособия для лиц с ограниченными возможностями здоровья и инвалидов

Учебно-методические материалы для самостоятельной и аудиторной работы обучающихся из числа лиц с ограниченными возможностями здоровья и инвалидов предоставляются в формах, адаптированных к ограничениям их здоровья и восприятия информации.

**Для лиц с нарушениями зрения:**

– в форме электронного документа;



– в печатной форме увеличенным шрифтом.

**Для лиц с нарушениями слуха:**

– в форме электронного документа;

– в печатной форме.

**Для лиц с нарушениями опорно-двигательного аппарата:**

– в форме электронного документа;

– в печатной форме.

#### **7.4. Иное учебно-методическое обеспечение**

1. Жигалова, Е. Ф. Автоматизация конструкторского и технологического проектирования [Электронный ресурс]: электронный курс / Е. Ф. Жигалова. – Томск : ФДО, ТУСУР, 2017. (доступ из личного кабинета студента) .

#### **7.5. Современные профессиональные базы данных и информационные справочные системы**

1. При изучении дисциплины рекомендуется обращаться к современным базам данных, информационно-справочным и поисковым системам, к которым у ТУСУРа открыт доступ: <https://lib.tusur.ru/ru/resursy/bazy-dannyh>.

2. ЭБС «Лань»: электронно-библиотечная система издательства «Лань» ( <https://e.lanbook.com/> ). Доступ из личного кабинета студента.

### **8. Материально-техническое и программное обеспечение дисциплины**

#### **8.1. Общие требования к материально-техническому и программному обеспечению дисциплины**

Учебные аудитории для проведения занятий лабораторного типа, групповых и индивидуальных консультаций, текущего контроля и промежуточной аттестации, для самостоятельной работы студентов

634034, Томская область, г. Томск, Вершинина улица, д. 74, 207 ауд.

Описание имеющегося оборудования:

- Веб-камера - 6 шт.;
- Наушники с микрофоном - 6 шт.;
- Комплект специализированной учебной мебели;
- Рабочее место преподавателя.

Программное обеспечение:

- 7-Zip;
- Google Chrome;
- Kaspersky Endpoint Security для Windows;
- LibreOffice;
- Microsoft Windows;

#### **8.2. Материально-техническое и программное обеспечение для самостоятельной работы**

Для самостоятельной работы используются учебные аудитории (компьютерные классы), расположенные по адресам:

- 634050, Томская область, г. Томск, Ленина проспект, д. 40, 233 ауд.;
- 634045, Томская область, г. Томск, ул. Красноармейская, д. 146, 209 ауд.;
- 634034, Томская область, г. Томск, Вершинина улица, д. 47, 126 ауд.;
- 634034, Томская область, г. Томск, Вершинина улица, д. 74, 207 ауд.

Описание имеющегося оборудования:

- учебная мебель;  
- компьютеры;  
- компьютеры подключены к сети «Интернет» и обеспечивают доступ в электронную информационно-образовательную среду ТУСУРа.

Перечень программного обеспечения:

- Microsoft Windows;
- OpenOffice;

- Kaspersky Endpoint Security 10 для Windows;
- 7-Zip;
- Google Chrome.

### 8.3. Материально-техническое обеспечение дисциплины для лиц с ограниченными возможностями здоровья и инвалидов

Освоение дисциплины лицами с ограниченными возможностями здоровья и инвалидами осуществляется с использованием средств обучения общего и специального назначения.

При занятиях с обучающимися с **нарушениями слуха** предусмотрено использование звукоусиливающей аппаратуры, мультимедийных средств и других технических средств приема/передачи учебной информации в доступных формах, мобильной системы преподавания для обучающихся с инвалидностью, портативной индукционной системы. Учебная аудитория, в которой занимаются обучающиеся с нарушением слуха, оборудована компьютерной техникой, аудиотехникой, видеотехникой, электронной доской, мультимедийной системой.

При занятиях с обучающимися с **нарушениями зрения** предусмотрено использование в лекционных и учебных аудиториях возможности просмотра удаленных объектов (например, текста на доске или слайда на экране) при помощи видеоувеличителей для комфортного просмотра.

При занятиях с обучающимися с **нарушениями опорно-двигательного аппарата** используются альтернативные устройства ввода информации и другие технические средства приема/передачи учебной информации в доступных формах, мобильной системы обучения для людей с инвалидностью.

## 9. Оценочные материалы и методические рекомендации по организации изучения дисциплины

### 9.1. Содержание оценочных материалов для текущего контроля и промежуточной аттестации

Для оценки степени сформированности и уровня освоения закрепленных за дисциплиной компетенций используются оценочные материалы, представленные в таблице 9.1.

Таблица 9.1 – Формы контроля и оценочные материалы

Названия разделов (тем) дисциплины	Формируемые компетенции	Формы контроля	Оценочные материалы (ОМ)
1 Методология автоматизированного проектирования. Общие сведения о проектировании электронных средств	ОПК-5, ОПК-9, ПКС-3	Контрольная работа	Примерный перечень тем и тестовых заданий на контрольные работы
		Тестирование	Примерный перечень тестовых заданий
		Экзамен	Перечень экзаменационных вопросов
2 Математическое моделирование технических объектов	ОПК-5, ОПК-9, ПКС-3	Контрольная работа	Примерный перечень тем и тестовых заданий на контрольные работы
		Лабораторная работа	Темы лабораторных работ
		Тестирование	Примерный перечень тестовых заданий
		Экзамен	Перечень экзаменационных вопросов
		Отчет по лабораторной работе	Темы лабораторных работ

3 Типовые проектные процедуры	ОПК-5, ОПК-9, ПКС-3	Контрольная работа	Примерный перечень тем и тестовых заданий на контрольные работы
		Тестирование	Примерный перечень тестовых заданий
		Экзамен	Перечень экзаменационных вопросов
4 Типовые задачи конструкторского проектирования электронных средств и алгоритмы их решения	ОПК-5, ОПК-9, ПКС-3	Контрольная работа	Примерный перечень тем и тестовых заданий на контрольные работы
		Лабораторная работа	Темы лабораторных работ
		Тестирование	Примерный перечень тестовых заданий
		Экзамен	Перечень экзаменационных вопросов
		Отчет по лабораторной работе	Темы лабораторных работ
5 Системы автоматизированного проектирования ЭС	ОПК-5, ОПК-9, ПКС-3	Контрольная работа	Примерный перечень тем и тестовых заданий на контрольные работы
		Тестирование	Примерный перечень тестовых заданий
		Экзамен	Перечень экзаменационных вопросов

Шкала оценки сформированности отдельных планируемых результатов обучения по дисциплине приведена в таблице 9.2.

Таблица 9.2 – Шкала оценки сформированности планируемых результатов обучения по дисциплине

Оценка	Баллы за ОМ	Формулировка требований к степени сформированности планируемых результатов обучения		
		знать	уметь	владеть
2 (неудовлетворительно)	< 60% от максимальной суммы баллов	отсутствие знаний или фрагментарные знания	отсутствие умений или частично освоенное умение	отсутствие навыков или фрагментарные применение навыков
3 (удовлетворительно)	от 60% до 69% от максимальной суммы баллов	общие, но не структурированные знания	в целом успешно, но не систематически осуществляемое умение	в целом успешное, но не систематическое применение навыков

4 (хорошо)	от 70% до 89% от максимальной суммы баллов	сформированные, но содержащие отдельные проблемы знания	в целом успешное, но содержащие отдельные пробелы умение	в целом успешное, но содержащие отдельные пробелы применение навыков
5 (отлично)	≥ 90% от максимальной суммы баллов	сформированные систематические знания	сформированное умение	успешное и систематическое применение навыков

Шкала комплексной оценки сформированности компетенций приведена в таблице 9.3.

Таблица 9.3 – Шкала комплексной оценки сформированности компетенций

Оценка	Формулировка требований к степени компетенции
2 (неудовлетворительно)	Не имеет необходимых представлений о проверяемом материале или Знать на уровне <b>ориентирования</b> , представлений. Обучающийся знает основные признаки или термины изучаемого элемента содержания, их отнесенность к определенной науке, отрасли или объектам, узнает в текстах, изображениях или схемах и знает, к каким источникам нужно обращаться для более детального его усвоения.
3 (удовлетворительно)	Знать и уметь на <b>репродуктивном</b> уровне. Обучающихся знает изученный элемент содержания репродуктивно: произвольно воспроизводит свои знания устно, письменно или в демонстрируемых действиях.
4 (хорошо)	Знать, уметь, владеть на <b>аналитическом</b> уровне. Зная на репродуктивном уровне, указывать на особенности и взаимосвязи изученных объектов, на их достоинства, ограничения, историю и перспективы развития и особенности для разных объектов усвоения.
5 (отлично)	Знать, уметь, владеть на <b>системном</b> уровне. Обучающийся знает изученный элемент содержания системно, произвольно и доказательно воспроизводит свои знания устно, письменно или в демонстрируемых действиях, учитывая и указывая связи и зависимости между этим элементом и другими элементами содержания дисциплины, его значимость в содержании дисциплины.

### 9.1.1. Примерный перечень тестовых заданий

1. Проектирование – это:
  1. материализация описания технического объекта в работоспособную конструкцию.
  2. процесс создания описания нового объекта.  
процесс создания описания, необходимого для построения еще не существующего объекта, на основе его описания.
  3. процесс создания описания, необходимого для построения в заданных условиях ещё не существующего объекта, на основе его первичного описания.
2. Результатом проектирования называется проектное решение или их совокупность, удовлетворяющие заданным требованиям:
  1. необходимым для создания объекта проектирования.
  2. в которые могут быть включены сведения о проектируемом объекте.
  3. необходимым для создания объекта проектирования. В заданные требования должны быть обязательно включены требования к форме представляемого проектного решения.
3. Проектным документом называется документ:
  1. в котором представлено какое-либо проектное решение, полученное при

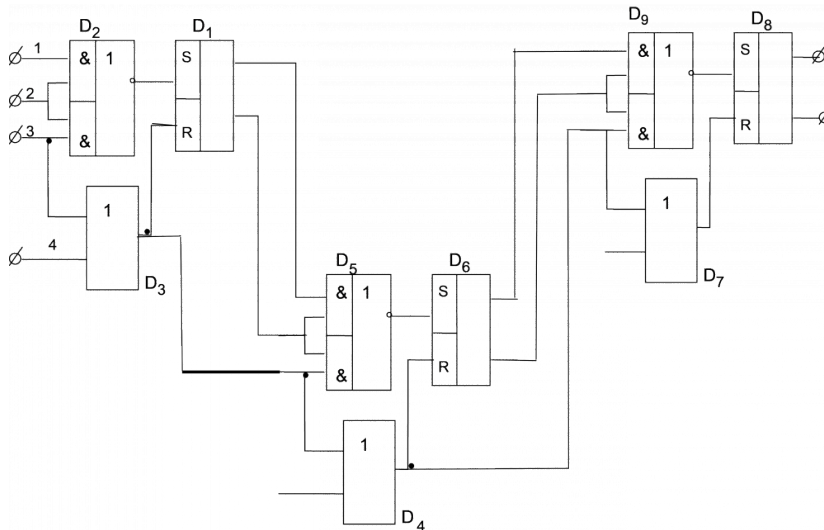
- проектировании.
2. в котором представлено какое-либо проектное решение.
  3. в котором представлено некоторое проектное решение, полученное при проектировании.
4. Функциональное описание РЭС отображает:
1. принципы работы РЭС.
  2. основные принципы работы РЭС и протекающие в них физические процессы.
  3. основные принципы работы и протекающие в РЭС физические и информационные процессы.
5. К какому этапу проектирования относится стадия структурного проектирования?
1. Схемотехнический.
  2. Конструкторский.
  3. Технологический.
  4. Системотехнический.
6. Коммутационная схема — это:
1. любая схема (функциональная, логическая, принципиальная), состоящая из набора элементов и соединений, о которых можно сказать, что они находятся в заданном отношении.
  2. представление радиоустройства множеством конструктивных модулей и группы контактов, которые связаны эквипотенциальными электрическими соединениями.
  3. множество контактов принципиальной схемы устройства и множество электрических цепей.
7. Алфавитом логического моделирования цифровых устройств называют:
1. совокупность различных символов, которыми задают сигналы в моделях для описания состояния и работы элементов, из которых состоит цифровое устройство.
  2. совокупность символов, описывающих работу цифровых устройств, а также состояние и функционирование элементов, из которых оно состоит, без учёта их физической природы.
  3. совокупность символов, однозначно соответствующих реальным сигналам элементов, содержащихся в цифровых устройствах, и описывающих их свойства.
8. Особенности синхронного моделирования ЦУ на логическом уровне следующие:
1. Не учитываются задержки срабатывания отдельных элементов, из которых состоит ЦУ.
  2. Осуществляется сдвиг модельного времени до момента наступления очередного события (смены сигналов).
  3. Связи между отдельными элементами ЦУ представляются в виде таблиц.
9. Математическая модель ЦУ без учета задержек представляет собой:
1. систему булевых уравнений, связывающих между собой сигналы на входах и выходах элементов ЦУ.
  2. каскадное соединение безынерционного логического элемента и линии задержки.
  3. систему алфавитов для задания сигналов на входах логических элементов символами.
10. Укажите условие, при котором может меняться значение сигнала на выходе ЦУ.
1. если изменился какой-либо внутренний сигнал.
  2. если нарушена синхронизация ЦУ.
  3. если изменился сигнал, по крайней мере, на одном из его входов.
  4. если итерация не окончена.
11. Указать признак окончания итерационного процесса при решении системы логических уравнений математической модели ЦУ.
1. На всех внутренних узлах схемы значения сигналов вычислены.
  2. Вычислены значения выходных сигналов.
  3. Сигналы на всех узлах двух последних итераций совпадают.
  4. Сигналы на всех узлах последней итерации совпадают.
12. Внутренние параметры математической модели РЭС определяются:
1. номиналами элементов принципиальной схемы;
  2. коэффициентом передачи;
  3. надёжностью;
  4. массой и габаритами проектируемого объекта.
13. Выходные параметры математической модели РЭС — это:

1. рабочие управляющие воздействия;
  2. показатели, характеризующие функциональные характеристики проектируемого объекта;
  3. конструкторско-технологические характеристики проектируемого объекта;
  4. номиналы элементов принципиальной схемы.
14. Укажите возможности использования простейших алфавитов для моделирования ЦУ на логическом уровне:
1. всегда можно установить однозначное соответствие между реальными сигналами и символами алфавита;
  2. формальное уточнение характера процесса смены сигнала из 0 в 1;
  3. формальное уточнение характера процесса смены сигнала из 1 в 0;
  4. выявлять характер переходных процессов.
15. Для нахождения максимального значения целевой функции  $F$  симплексным методом необходимо, чтобы количество единичных векторов в системе уравнений-ограничений было:
1. не меньше числа уравнений-ограничений.
  2. больше числа уравнений-ограничений.
  3. равно числу уравнений-ограничений.
16. В математическую модель задачи линейного программирования вводятся искусственные переменные, если ...
1. невозможно построить первый опорный план с дополнительными переменными.
  2. невозможно ограничения-неравенства записать в виде ограничений-равенства.
  3. в данной задаче требуется найти минимальное значение целевой функции.
17. Радиоэлектронная система — это радиоэлектронное средство, представляющее собой ...
1. функционально законченную сборочную единицу, которая реализует функции преобразования информации или техническую задачу на их основе и выполнена на единой несущей конструкции.
  2. совокупность автономных радиоэлектронных комплексов и устройств, образующих единое целое, обладающая свойством перестроения структуры в целях рационального использования входящих средств при решении технических задач.
  3. совокупность функционально взаимодействующих автономных радиоэлектронных комплексов и устройств, образующих единое целое, обладающая свойством перестроения структуры в целях рационального выбора и использования входящих средств, при решении технических задач.
18. Радиоэлектронное устройство — это радиоэлектронное средство, представляющее собой ...
1. совокупность сборочных единиц, выполненных на несущей конструкции.
  2. функционально законченную сборочную единицу, которая реализует функции передачи, приёма, преобразования информации или техническую задачу на их основе и выполнена на несущей конструкции.
  3. совокупность функционально связанных радиоэлектронных устройств, обладающих свойством перестроения структуры, в целях сохранения работоспособности и предназначенных для решения технических задач.
19. Радиоэлектронным модулем первого уровня разукрупнения РЭС по конструктивной сложности называется ...
1. радиоэлектронная ячейка, выполненная на основе БНК-1, не обладающая свойствами конструктивной взаимозаменяемости.
  2. радиоэлектронный каркас, предназначенный для размещения радиоэлектронных устройств.
  3. функционально законченная радиоэлектронная ячейка, обладающая свойством конструктивной взаимозаменяемости и выполненная на основе БНК-1.
20. К общим характеристикам РЭС относятся:
1. качество,
  2. надёжность,
  3. серийнопригодность,
  4. конкурентоспособность;
  5. функциональная сложность,

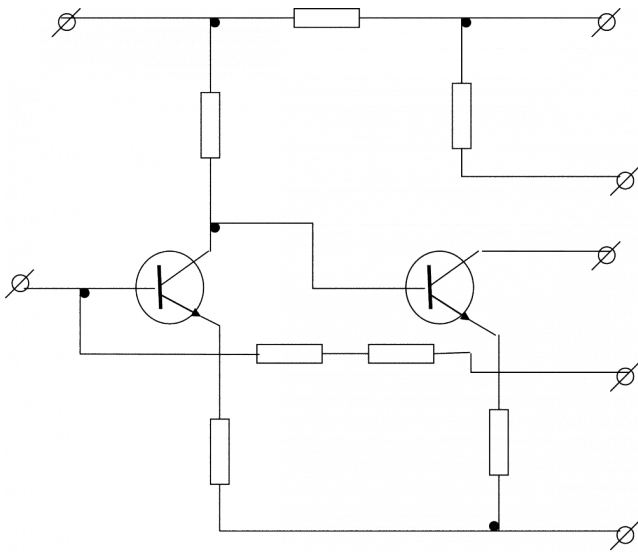
6. конструктивная сложность.

9.1.2. Перечень экзаменационных вопросов

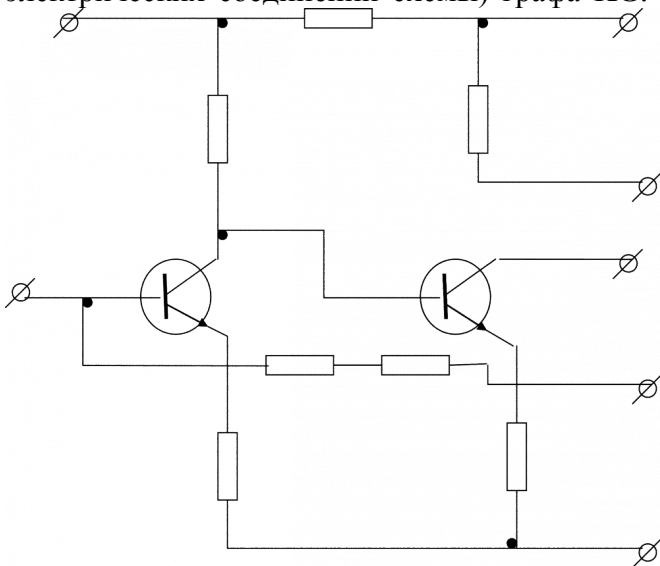
1. С каким производственным процессом связано создание микроэлектронных элементов ЭВА?
  1. контроль качества изготовления и промышленной эксплуатации микроэлектронных изделий.
  2. проектирование технологических процессов, приспособлений, оснастки и инструмента при технологической подготовке производства (ТПП).
  3. научные исследования и разработки при технологической подготовке производства (ТПП).
2. Эффективность использования систем автоматизированного проектирования (САПР) в производстве микроэлектронных приборов зависит от:
  1. практической реализации методов и идей автоматизированного проектирования.
  2. программ использования специальных средств управления и синтеза технологических процессов.
  3. высокопроизводительных современных САПР и квалифицированных инженеров – пользователей САПР.
3. Для решения задачи компоновки электрическую принципиальную схему устройства (см. рис.) необходимо представить структурной графовой моделью  $L(X,U)$ . Определить значение  $|X|$ .



1.  $|X| = 9$ .
  2.  $|X| = 15$ .
  3.  $|X| = 17$ .
  4.  $|X| = 10$ .
4. Для решения задачи размещения электрическую принципиальную схему устройства (см. рис.) необходимо представить структурной графовой моделью  $G3(X,U)$ . Определить значение  $|X|$ .

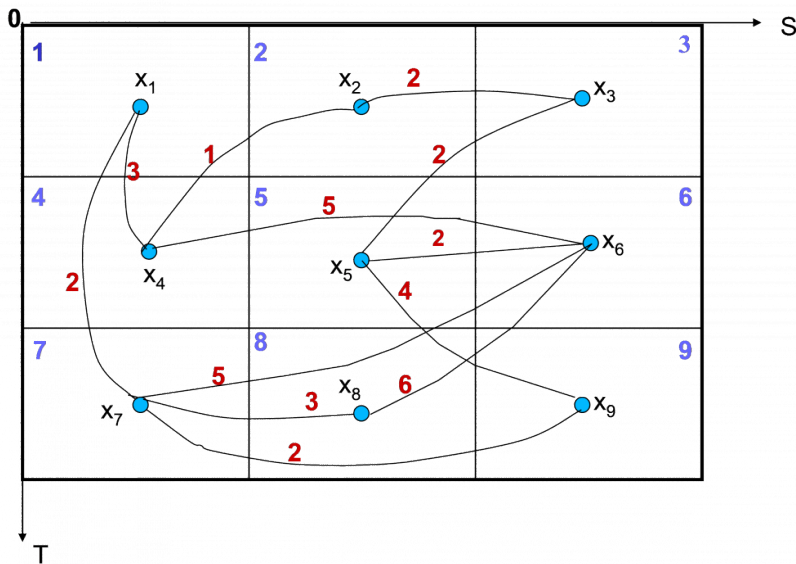


1.  $|X| = 11$ .
  2.  $|X| = 17$ .
  3.  $|X| = 13$ .
  4.  $|X| = 10$ .
5. Для решения задачи трассировки электрическая принципиальная схема устройства (см. рис.) может быть представлена графом Кёнига  $KG(S, V)$ , где  $S = K \cup C$ ,  $K$  – компоненты моделируемого устройства,  $C$  – подмножество вершин, соответствующих эквипотенциальным электрическим соединениям в схеме,  $V$  – ветви (фрагменты электрических соединений схемы) графа  $KG$ . Определить значение  $|S|$ .



1.  $|S| = 14$ .
  2.  $|S| = 19$ .
  3.  $|S| = 15$ .
  4.  $|S| = 25$ .
6. Вычислить среднюю длину ребра  $L1$  вершины  $x1$  взвешенного графа  $G(X, U)$  коммутационной схемы. Вес ребра графа  $G(X, U)$  равен числу рёбер, связывающих смежные вершины. Граф  $G$  отображён в монтажно-коммутационное пространство (МКП), разбитое на дискреты с номерами 1–9 (см. рис.). Вершины графа совпадают с центрами дискрет. На МКП наложена координатная сетка  $SOT$  с осями  $S, T$ . Примем, что координаты центра дискрета 1 имеют значения  $(0, 0)$ . Вычисление значения  $L1$  проводить до второго знака после запятой, без округления.





1.  $L1 = 1,30$ .
2.  $L1 = 1,40$ .
3.  $L1 = 1,50$ .
7. Оптимальное проектирование (задача линейного программирования (ЛП); метод геометрической интерпретации).  
Геометрическая интерпретация задачи ЛП (1)–(5) приведена на рисунке.  
Область допустимых решений данной задачи проходит через точки:

$$F = 30x_1 + 40x_2 \quad \text{max (1)}$$

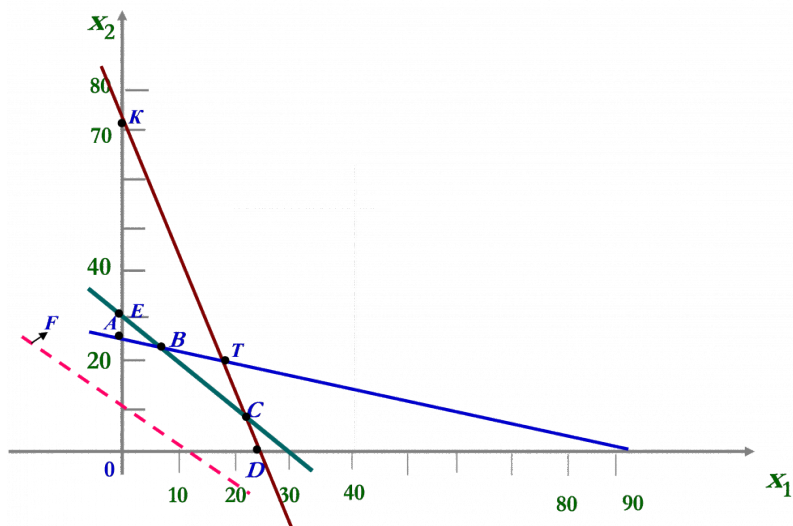
при условиях:

$$12x_1 + 4x_2 \leq 300, \quad (2)$$

$$4x_1 + 4x_2 \leq 120, \quad (3)$$

$$3x_1 + 12x_2 \leq 252, \quad (4)$$

$$x_1, x_2 \geq 0. \quad (5)$$



1. K,D,O.
2. A, B, E.
3. B, T, C.
4. A,B,C,D,O.
5. A,B,T,D,O.
8. Новые производственные тенденции и направления в разработке новых классов приборов микроэлектроники – это:
  1. быстрая перестройка технологического процесса выпуска новых изделий.

2. применение адаптивных автоматических устройств на основных и вспомогательных операциях.
3. быстрое освоение в производстве новых типов изделий без остановки производственного процесса выпуска прежних изделий с помощью быстрой перестройки технологического процесса и использования существующего парка технологического оборудования.
9. Средствами реализации современного производства микроэлектронных приборов являются:
  1. адаптивные автоматические устройства на основных и вспомогательных операциях, а также программы использования специальных средств управления и синтеза технологических процессов.
  2. гибкие автоматизированные системы анализа и обработки информации, содержащейся в базах данных (БД) и базах знаний (БЗ) в виде файлов программной обработки деталей, технологических маршрутов и параметров, справочников, необходимых для САПР на всех стадиях производства.
  3. программы использования специальных средств управления и синтеза технологических процессов.
10. Под структурой объекта понимают:
  1. состав и свойства его элементов.
  2. его графовую модель.
  3. состав его элементов и способы связи элементов друг с другом.

### 9.1.3. Примерный перечень тем и тестовых заданий на контрольные работы

Автоматизация конструкторского и технологического проектирования

1. Укажите возможности использования простейших алфавитов для моделирования ЦУ на логическом уровне:
  1. всегда можно установить однозначное соответствие между реальными сигналами и символами алфавита;
  2. формальное уточнение характера процесса смены сигнала из 0 в 1;
  3. формальное уточнение характера процесса смены сигнала из 1 в 0;
  4. выявлять характер переходных процессов.
2. Для нахождения максимального значения целевой функции  $F$  симплексным методом необходимо, чтобы количество единичных векторов в системе уравнений-ограничений было:
  1. не меньше числа уравнений-ограничений.
  2. больше числа уравнений-ограничений.
  3. равно числу уравнений-ограничений.
3. В математическую модель задачи линейного программирования вводятся искусственные переменные, если ...
  1. невозможно построить первый опорный план с дополнительными переменными.
  2. невозможно ограничения-неравенства записать в виде ограничений-равенства.
  3. в данной задаче требуется найти минимальное значение целевой функции.
4. Число дискрет ДРП по оси  $OX$  равно —  $\{Ax/h\}$ , где  $Ax$  — размер коммутационного поля по оси  $OX$ ,  $h$  — константа, равная сумме:
  1. наименьшей ширины проводников по оси  $OX$ .
  2. наименьшего расстояния между двумя проводниками по оси  $OY$ .
  3. наименьшей ширины проводника и наименьшего расстояния между двумя проводниками.
5. Средствами реализации современного производства микроэлектронных приборов являются:
  1. адаптивные автоматические устройства на основных и вспомогательных операциях, а также программы использования специальных средств управления и синтеза технологических процессов.
  2. гибкие автоматизированные системы анализа и обработки информации, содержащейся в базах данных (БД) и базах знаний (БЗ) в виде файлов программной обработки деталей, технологических маршрутов и параметров, справочников, необходимых для САПР на всех стадиях производства.

3. программы использования специальных средств управления и синтеза технологических процессов.
6. Структура объекта — это:
  1. набор составляющих его элементов.
  2. связи между элементами объекта.
  3. набор составляющих его элементов и связей между ними.
7. Процедура параметрического синтеза является процедурой оптимизации, если модификации составляющих внутренних параметров [ X ]:
  1. только целенаправленны.
  2. целенаправленны и подчинены стратегии поиска значения некоторого показателя качества.
  3. целенаправленны и подчинены стратегии поиска наилучшего значения некоторого показателя качества.
8. Задача синтеза технического объекта включает в себя:
  1. создание структуры проектируемого объекта.
  2. расчет параметров проектируемого объекта.
  3. поиск оптимальной или рациональной схемы технического объекта.
  4. создание структуры проектируемого объекта и расчет его параметров.
9. При поиске оптимального решения достаточно вычислить:
  1. только все допустимые решения и определить значение целевой функции в них.
  2. только все опорные решения и определить значение целевой функции в них.
  3. только все допустимые решения в точках на границах симплекса и определить значение целевой функции в них.
10. Основными критериями для компоновки являются:
  1. электромагнитная и тепловая совместимость элементов низшего уровня.
  2. плотность компоновки.
  3. минимум типов конструктивно законченных частей.
  4. надёжность электронной аппаратуры.

#### **9.1.4. Темы лабораторных работ**

1. Компоновка и размещение конструктивных модулей радиоэлектронных средств (РЭС)
2. Трассировка проводных и печатных соединений

#### **9.2. Методические рекомендации**

Учебный материал излагается в форме, предполагающей самостоятельное мышление студентов, самообразование. При этом самостоятельная работа студентов играет решающую роль в ходе всего учебного процесса.

Начать изучение дисциплины необходимо со знакомства с рабочей программой, списком учебно-методического и программного обеспечения. Самостоятельная работа студента включает работу с учебными материалами, выполнение контрольных мероприятий, предусмотренных учебным планом.

В процессе изучения дисциплины для лучшего освоения материала необходимо регулярно обращаться к рекомендуемой литературе и источникам, указанным в учебных материалах; пользоваться через кабинет студента на сайте Университета образовательными ресурсами электронно-библиотечной системы, а также общедоступными интернет-порталами, содержащими научно-популярные и специализированные материалы, посвященные различным аспектам учебной дисциплины.

При самостоятельном изучении тем следуйте рекомендациям:

– чтение или просмотр материала осуществляйте со скоростью, достаточной для индивидуального понимания и освоения материала, выделяя основные идеи; на основании изученного составить тезисы. Освоив материал, попытаться соотнести теорию с примерами из практики;

– если в тексте встречаются незнакомые или малознакомые термины, следует выяснить их значение для понимания дальнейшего материала;

– осмысливайте прочитанное и изученное, отвечайте на предложенные вопросы.

Студенты могут получать индивидуальные консультации, в т.ч. с использованием средств телекоммуникации.

По дисциплине могут проводиться дополнительные занятия, в т.ч. в форме вебинаров. Расписание вебинаров и записи вебинаров публикуются в электронном курсе по дисциплине.

### 9.3. Требования к оценочным материалам для лиц с ограниченными возможностями здоровья и инвалидов

Для лиц с ограниченными возможностями здоровья и инвалидов предусмотрены дополнительные оценочные материалы, перечень которых указан в таблице 9.4.

Таблица 9.4 – Дополнительные материалы оценивания для лиц с ограниченными возможностями здоровья и инвалидов

Категории обучающихся	Виды дополнительных оценочных материалов	Формы контроля и оценки результатов обучения
С нарушениями слуха	Тесты, письменные самостоятельные работы, вопросы к зачету, контрольные работы	Преимущественно письменная проверка
С нарушениями зрения	Собеседование по вопросам к зачету, опрос по терминам	Преимущественно устная проверка (индивидуально)
С нарушениями опорно-двигательного аппарата	Решение дистанционных тестов, контрольные работы, письменные самостоятельные работы, вопросы к зачету	Преимущественно дистанционными методами
С ограничениями по общемедицинским показаниям	Тесты, письменные самостоятельные работы, вопросы к зачету, контрольные работы, устные ответы	Преимущественно проверка методами, определяющимися исходя из состояния обучающегося на момент проверки

### 9.4. Методические рекомендации по оценочным материалам для лиц с ограниченными возможностями здоровья и инвалидов

Для лиц с ограниченными возможностями здоровья и инвалидов предусматривается доступная форма предоставления заданий оценочных средств, а именно:

- в печатной форме;
- в печатной форме с увеличенным шрифтом;
- в форме электронного документа;
- методом чтения ассистентом задания вслух;
- предоставление задания с использованием сурдоперевода.

Лицам с ограниченными возможностями здоровья и инвалидам увеличивается время на подготовку ответов на контрольные вопросы. Для таких обучающихся предусматривается доступная форма предоставления ответов на задания, а именно:

- письменно на бумаге;
- набор ответов на компьютере;
- набор ответов с использованием услуг ассистента;
- представление ответов устно.

Процедура оценивания результатов обучения лиц с ограниченными возможностями здоровья и инвалидов по дисциплине предусматривает предоставление информации в формах, адаптированных к ограничениям их здоровья и восприятия информации:

**Для лиц с нарушениями зрения:**

- в форме электронного документа;
- в печатной форме увеличенным шрифтом.

**Для лиц с нарушениями слуха:**

- в форме электронного документа;
- в печатной форме.

**Для лиц с нарушениями опорно-двигательного аппарата:**

- в форме электронного документа;
- в печатной форме.

При необходимости для лиц с ограниченными возможностями здоровья и инвалидов процедура оценивания результатов обучения может проводиться в несколько этапов.

## ЛИСТ СОГЛАСОВАНИЯ

Рассмотрена и одобрена на заседании кафедры КСУП  
протокол № 7 от «28» 11 2018 г.

### СОГЛАСОВАНО:

Должность	Инициалы, фамилия	Подпись
Заведующий выпускающей каф. КСУП	Ю.А. Шурыгин	Согласовано, 86bee96a-108e-4833- aead-5229de651610
Заведующий обеспечивающей каф. КСУП	Ю.А. Шурыгин	Согласовано, 86bee96a-108e-4833- aead-5229de651610
Декан ФДО	И.П. Черкашина	Согласовано, 4580bdea-d7a1-4d22- bda1-21376d739cfc

### ЭКСПЕРТЫ:

Доцент, каф. КСУП	Т.Е. Григорьева	Согласовано, d848614c-1d2f-4e32- b86c-1029abc0b2d5
Доцент, каф. КСУП	В.П. Коцубинский	Согласовано, c419f53f-49cc-47af- ae73-347645e37cfd

### РАЗРАБОТАНО:

Доцент, каф. ТЭО	М.Ю. Перминова	Разработано, e7c5e5cf-6800-4999- 8b6a-2ba1b8e9d6d8
------------------	----------------	--