

МИНИСТЕРСТВО НАУКИ И ВЫСШЕГО ОБРАЗОВАНИЯ РОССИЙСКОЙ ФЕДЕРАЦИИ  
Федеральное государственное бюджетное образовательное учреждение высшего образования  
«ТОМСКИЙ ГОСУДАРСТВЕННЫЙ УНИВЕРСИТЕТ СИСТЕМ  
УПРАВЛЕНИЯ И РАДИОЭЛЕКТРОНИКИ»  
(ТУСУР)



УТВЕРЖДАЮ  
Директор департамента образования

Документ подписан электронной подписью  
Сертификат: 1с6сfa0a-52a6-4f49-aef0-5584d3fd4820  
Владелец: Троян Павел Ефимович  
Действителен: с 19.01.2016 по 16.09.2019

РАБОЧАЯ ПРОГРАММА ДИСЦИПЛИНЫ

**СХЕМОТЕХНИКА АНАЛОГОВЫХ ЭЛЕКТРОННЫХ УСТРОЙСТВ**

Уровень образования: **высшее образование - бакалавриат**

Направление подготовки / специальность: **11.03.01 Радиотехника**

Направленность (профиль) / специализация: **Радиотехнические средства передачи, приема и обработки сигналов**

Форма обучения: **заочная (в том числе с применением дистанционных образовательных технологий)**

Факультет: **Факультет дистанционного обучения (ФДО)**

Кафедра: **Кафедра радиоэлектроники и систем связи (РСС)**

Курс: **4, 5**

Семестр: **8, 9**

Учебный план набора 2019 года

Объем дисциплины и виды учебной деятельности

Виды учебной деятельности	8 семестр	9 семестр	Всего	Единицы
Лабораторные занятия	8	24	32	часов
Курсовой проект	4		4	часов
Самостоятельная работа	147	6	153	часов
Самостоятельная работа под руководством преподавателя	8	2	10	часов
Контрольные работы	4		4	часов
Подготовка и сдача экзамена/зачета	9	4	13	часов
Общая трудоемкость (включая промежуточную аттестацию)	180	36	216	часов 6 з.е.

Формы промежуточной аттестация	Семестр	Количество
Экзамен	8	
Курсовой проект	8	
Контрольные работы	8	2
Зачет	9	

## 1. Общие положения

### 1.1. Цели дисциплины

1. Ознакомление студентов с принципами построения и схемами типовых аналоговых электронных устройств.
2. Изучение методов анализа аналоговых электронных устройств, знакомство с основными расчетными соотношениями.
3. Формирование у студентов знаний и умений, необходимых для схемотехнического проектирования радиоэлектронных устройств аналоговой обработки сигналов.

### 1.2. Задачи дисциплины

1. Изучение назначения и характеристик пассивных и активных элементов аналоговых устройств.
2. Изучение методов анализа усилительных и других аналоговых устройств, основанных на использовании эквивалентных схем.
3. Составление эквивалентных схем и математических моделей аналоговых устройств.
4. Изучение различных видов обратных связей и влияния цепей обратной связи на характеристики устройств.
5. Знакомство с принципами построения операционных усилителей и устройств на их основе.
6. Развитие навыков анализа и расчета аналоговых электронных устройств с использованием компьютерной техники.

## 2. Место дисциплины в структуре ОПОП

Блок дисциплин: Б1. Дисциплины (модули).

Индекс дисциплины: Б1.В.03.

Реализуется с применением электронного обучения, дистанционных образовательных технологий.

### 3. Перечень планируемых результатов обучения по дисциплине, соотнесенных с индикаторами достижения компетенций

Процесс изучения дисциплины направлен на формирование следующих компетенций в соответствии с ФГОС ВО и основной образовательной программой (таблица 3.1):

Таблица 3.1 – Компетенции и индикаторы их достижения

Компетенция	Индикаторы достижения компетенции	Планируемые результаты обучения по дисциплине
<b>Универсальные компетенции</b>		
-	-	-
<b>Общепрофессиональные компетенции</b>		
-	-	-
<b>Профессиональные компетенции</b>		
ПКР-1. Способен выполнять математическое моделирование объектов и процессов по типовым методикам, в том числе с использованием стандартных пакетов прикладных программ	ПКР-1.1. Умеет строить физические и математические модели модулей, узлов, блоков радиотехнических устройств и систем.	Умение составлять математические модели типовых функциональных устройств
	ПКР-1.2. Владеет навыками компьютерного моделирования.	Освоение программ компьютерного моделирования

ПКР-3. Способен выполнять расчет и проектирование деталей, узлов и устройств радиотехнических систем в соответствии с техническим заданием с использованием средств автоматизации проектирования	ПКР-3.1. Знает принципы конструирования отдельных деталей, узлов и устройств радиотехнических систем.	Способность выполнять расчет основных характеристик устройства по техническому заданию
	ПКР-3.2. Умеет проводить оценочные расчеты характеристик деталей, узлов и устройств радиотехнических систем.	Умение проводить расчеты значений элементов для получения заданных характеристик
	ПКР-3.3. Владеет навыками подготовки принципиальных и монтажных электрических схем.	Владение навыками составления электрических схем в соответствии с требованиями к проектной документации

#### 4. Объем дисциплины в зачетных единицах с указанием количества академических часов, выделенных на контактную работу обучающихся с преподавателем и на самостоятельную работу обучающихся

Общая трудоемкость дисциплины составляет 6 зачетных единиц, 216 академических часов.

Распределение трудоемкости дисциплины по видам учебной деятельности представлено в таблице 4.1.

Таблица 4.1 – Трудоемкость дисциплины по видам учебной деятельности

Виды учебной деятельности	Всего часов	Семестры	
		8 семестр	9 семестр
<b>Контактная аудиторная работа обучающихся с преподавателем, всего</b>	50	24	26
Лабораторные занятия	32	8	24
Курсовой проект	4	4	
Самостоятельная работа под руководством преподавателя	10	8	2
Контрольные работы	4	4	
<b>Самостоятельная работа обучающихся, в т.ч. контактная внеаудиторная работа обучающихся с преподавателем, всего</b>	153	147	6
Самостоятельное изучение тем (вопросов) теоретической части дисциплины	107	105	2
Подготовка к контрольной работе	20	20	
Подготовка к лабораторной работе	6	4	2
Написание отчета по лабораторной работе	6	4	2
Выполнение курсового проекта	10	10	
Написание отчета по курсовому проекту	4	4	
<b>Подготовка и сдача экзамена</b>	9	9	
<b>Подготовка и сдача зачета</b>	4		4
<b>Общая трудоемкость (в часах)</b>	216	180	36
<b>Общая трудоемкость (в з.е.)</b>	6	5	1

#### 5. Структура и содержание дисциплины

##### 5.1. Разделы (темы) дисциплины и виды учебной деятельности

Структура дисциплины по разделам (темам) и видам учебной деятельности приведена в таблице 5.1.

Таблица 5.1 – Разделы (темы) дисциплины и виды учебной деятельности

Названия разделов (тем) дисциплины	Лаб. раб.	Контр. раб.	Курс. пр.	СРП, ч.	Сам. раб., ч	Всего часов (без промежуточной аттестации)	Формируемые компетенции
<b>8 семестр</b>							
1 Основные характеристики усилительных устройств. Обратные связи в усилителях	-	4	4	1	14	23	ПКР-1, ПКР-3
2 Эквивалентные схемы и малосигнальные параметры усилительных приборов	-			1	12	13	ПКР-1, ПКР-3
3 Усилительный каскад с общим эмиттером	-			1	12	13	ПКР-1, ПКР-3
4 Температурная стабилизация режима работы биполярного транзистора. Каскад с общим эмиттером при работе в режиме большого сигнала	-			1	14	15	ПКР-1, ПКР-3
5 Широкополосные усилители	-			-	12	12	ПКР-1, ПКР-3
6 Усилительные каскады по схемам с общей базой и общим коллектором. Усилительные каскады на полевых транзисторах	4			1	18	23	ПКР-1, ПКР-3
7 Усилители мощности	-			1	10	11	ПКР-1, ПКР-3
8 Операционные усилители. Примеры применения операционных усилителей	4			1	33	38	ПКР-1, ПКР-3
9 Избирательные усилители	-			-	10	10	ПКР-1, ПКР-3
10 Генераторы гармонических колебаний	-			1	12	13	ПКР-1, ПКР-3
Итого за семестр	8	4	4	8	147	171	
<b>9 семестр</b>							
11 Стабилизаторы постоянного напряжения	24	-	-	2	6	32	ПКР-1, ПКР-3
Итого за семестр	24	0	0	2	6	32	
Итого	32	4	4	10	153	203	

## 5.2. Содержание разделов (тем) дисциплины

Содержание разделов (тем) дисциплины приведено в таблице 5.2.

Таблица 5.2 – Содержание разделов (тем) дисциплины

Названия разделов (тем) дисциплины	Содержание разделов (тем) дисциплины	СРП, ч	Формируемые компетенции
<b>8 семестр</b>			

1 Основные характеристики усилительных устройств. Обратные связи в усилителях	Структурная схема усилительного устройства. Классификация электронных усилителей. Усилительные параметры. Амплитудно-частотная и фазочастотная характеристики. Переходная характеристика. Линейные и нелинейные искажения. Амплитудная характеристика, динамический диапазон. Способы связи между каскадами. Классы усиления. Виды обратных связей. Влияние ООС на стабильность коэффициента усиления. Влияние ООС на нелинейные искажения. Влияние ООС на величину входного и выходного сопротивлений усилителя. Амплитудно-частотная характеристика усилителя с ОС. Частотный критерий устойчивости усилителя с обратной связью. Запасы устойчивости по амплитуде и по фазе. Пример расчета характеристик усилителя с ООС	1	ПКР-1, ПКР-3
	Итого	1	
2 Эквивалентные схемы и малосигнальные параметры усилительных приборов	Способы включения биполярного транзистора. Характеристики транзистора при включении с общей базой. Характеристики транзистора при включении с общим эмиттером. Т-образная схема замещения транзистора при включении с общей базой. Т-образная схема замещения транзистора при включении с общим эмиттером. H-параметры транзистора и их связь с параметрами физической эквивалентной схемы. Определение h-параметров по характеристикам транзистора. Типы полевых транзисторов. Характеристики и малосигнальные параметры полевых транзисторов. Эквивалентные схемы замещения полевых транзисторов	1	ПКР-1, ПКР-3
	Итого	1	
3 Усилительный каскад с общим эмиттером	Принцип работы и назначение элементов простейшего каскада УНЧ по схеме с общим эмиттером. Нагрузочные прямые постоянного и переменного тока. Анализ каскада в области средних частот. Анализ каскада в области нижних частот. Анализ каскада в области верхних частот. Результирующие характеристики каскада	1	ПКР-1, ПКР-3
	Итого	1	

4 Температурная стабилизация режима работы биполярного транзистора. Каскад с общим эмиттером при работе в режиме большого сигнала	Цепи смещения с фиксированным током базы и фиксированным током эмиттера. Цепь смещения с эмиттерной стабилизацией рабочей точки транзистора. Цепь смещения с комбинированной отрицательной обратной связью по постоянному току. Выбор режима работы транзистора. Пример расчета усилительного каскада	1	ПКР-1, ПКР-3
	Итого	1	
5 Широкополосные усилители	Особенности формирования АЧХ широкополосных усилителей. Схемы высокочастотной коррекции. Схема низкочастотной коррекции	0	ПКР-1, ПКР-3
	Итого	-	
6 Усилительные каскады по схемам с общей базой и общим коллектором. Усилительные каскады на полевых транзисторах	Каскад с общей базой. Каскад с общим коллектором. УНЧ с гальванически связанными каскадами ОЭ-ОК. Каскад по схеме с общим истоком. Анализ каскада в области средних и верхних частот. Каскад с последовательной ООС по току	1	ПКР-1, ПКР-3
	Итого	1	
7 Усилители мощности	Трансформаторный выходной каскад в режиме класса А. Трансформаторный выходной каскад в режимах В и АВ. Влияние трансформатора на частотную характеристику усилителя. Бестрансформаторные выходные каскады	1	ПКР-1, ПКР-3
	Итого	1	
8 Операционные усилители. Примеры применения операционных усилителей	Дифференциальный усилительный каскад. Стабилизаторы тока. Операционный усилитель. Основные параметры и типовые схемы включения операционных усилителей. Инвертирующий усилитель постоянного тока. Неинвертирующий усилитель постоянного тока. Дифференциальный УПТ. Аналоговый сумматор. Аналоговый интегратор. Усилители переменного напряжения. Усилители с токовым выходом. Усилители тока. Амплитудный детектор. Выпрямитель среднего значения. Преобразователи сопротивления в напряжение. Пример расчета погрешностей измерительного УПТ	1	ПКР-1, ПКР-3
	Итого	1	
9 Избирательные усилители	Резонансный усилитель с параллельным LC-контуром. Каскодный усилитель. Избирательный усилитель типа RC со сложной ООС. Активные фильтры нижних и верхних частот	0	ПКР-1, ПКР-3
	Итого	-	

10 Генераторы гармонических колебаний	Структурная схема генератора. Условия баланса фаз и амплитуд. Автогенератор с трансформаторной обратной связью. Трехточечные генераторы. Кварцевая стабилизация частоты. Автогенератор с трехзвенной RC-цепью. Автогенератор с мостом Вина. Генератор с независимым возбуждением. Автогенератор на туннельном диоде	1	ПКР-1, ПКР-3
	Итого	1	
Итого за семестр		8	
<b>9 семестр</b>			
11 Стабилизаторы постоянного напряжения	Классификация стабилизаторов постоянного напряжения. Параметрический стабилизатор напряжения на кремниевом стабилитроне. Источник опорного напряжения. Компенсационный стабилизатор напряжения. Стабилизатор на операционном усилителе с ограничением выходного тока. Микросхемы стабилизаторов постоянного напряжения	2	ПКР-1, ПКР-3
	Итого	2	
Итого за семестр		2	
Итого		10	

### 5.3. Контрольные работы

Виды контрольных работ и часы на контрольные работы приведены в таблице 5.3.

Таблица 5.3 – Контрольные работы

№ п.п.	Виды контрольных работ	Трудоемкость, ч	Формируемые компетенции
<b>8 семестр</b>			
1	Контрольная работа с автоматизированной проверкой	2	ПКР-1, ПКР-3
2	Контрольная работа с автоматизированной проверкой	2	ПКР-1, ПКР-3
Итого за семестр		4	
Итого		4	

### 5.4. Лабораторные занятия

Наименование лабораторных работ приведено в таблице 5.4.

Таблица 5.4 – Наименование лабораторных работ

Названия разделов (тем) дисциплины	Наименование лабораторных работ	Трудоемкость, ч	Формируемые компетенции
<b>8 семестр</b>			
6 Усилительные каскады по схемам с общей базой и общим коллектором. Усилительные каскады на полевых транзисторах	Исследование усилительных каскадов на биполярных транзисторах	4	ПКР-1, ПКР-3
	Итого	4	

8 Операционные усилители. Примеры применения операционных усилителей	Усилители и преобразователи сигналов на операционных усилителях	4	ПКР-1, ПКР-3
	Итого	4	
Итого за семестр		8	
<b>9 семестр</b>			
11 Стабилизаторы постоянного напряжения	Исследование каскада на биполярном транзисторе - нижние частоты	4	ПКР-1, ПКР-3
	Исследование каскада на биполярном транзисторе на переменном токе - верхние частоты	4	ПКР-1, ПКР-3
	Исследование плавных схем плавной регулировки усиления	4	ПКР-1, ПКР-3
	Исследование активных схем плавной регулировки усиления	4	ПКР-1, ПКР-3
	Определение высокочастотных параметров биполярных транзисторов	4	ПКР-1, ПКР-3
	Исследование схем фазоинверсных каскадов	4	ПКР-1, ПКР-3
	Итого	24	
Итого за семестр		24	
Итого		32	

### 5.5. Контроль самостоятельной работы (курсовой проект)

Содержание самостоятельной работы и ее трудоемкость, а также формируемые компетенции в рамках выполнения курсового проекта представлены в таблице 5.5.

Таблица 5.5 – Содержание самостоятельной работы и ее трудоемкость в рамках выполнения курсового проекта

Содержание самостоятельной работы в рамках выполнения курсового проекта	Трудоемкость, ч	Формируемые компетенции
<b>8 семестр</b>		
Проектирование аналоговых устройств	4	ПКР-1, ПКР-3
Итого за семестр	4	
Итого	4	

Примерная тематика курсовых проектов:

1. Нормирующий усилитель
2. Микрофонный усилитель
3. Регулятор частотных характеристик
4. Усилитель-корректор канала записи
5. Усилитель-корректор канала воспроизведения
6. Формирователь псевдостереосигнала
7. Расширитель стереобазы
8. Усилитель-корректор затухания кабеля
9. Усилитель широкополосный измерительный
10. Усилитель импульсный измерительный

### 5.6. Самостоятельная работа



Виды самостоятельной работы, трудоемкость и формируемые компетенции представлены в таблице 5.6.

Таблица 5.6. – Виды самостоятельной работы, трудоемкость и формируемые компетенции

Названия разделов (тем) дисциплины	Виды самостоятельной работы	Трудоемкость, ч	Формируемые компетенции	Формы контроля
<b>8 семестр</b>				
1 Основные характеристики усилительных устройств. Обратные связи в усилителях	Самостоятельное изучение тем (вопросов) теоретической части дисциплины	12	ПКР-1, ПКР-3	Тестирование, Экзамен
	Подготовка к контрольной работе	2	ПКР-1, ПКР-3	Контрольная работа
	Итого	14		
2 Эквивалентные схемы и малосигнальные параметры усилительных приборов	Самостоятельное изучение тем (вопросов) теоретической части дисциплины	10	ПКР-1, ПКР-3	Тестирование, Экзамен
	Подготовка к контрольной работе	2	ПКР-1, ПКР-3	Контрольная работа
	Итого	12		
3 Усилительный каскад с общим эмиттером	Самостоятельное изучение тем (вопросов) теоретической части дисциплины	10	ПКР-1, ПКР-3	Тестирование, Экзамен
	Подготовка к контрольной работе	2	ПКР-1, ПКР-3	Контрольная работа
	Итого	12		
4 Температурная стабилизация режима работы биполярного транзистора. Каскад с общим эмиттером при работе в режиме большого сигнала	Самостоятельное изучение тем (вопросов) теоретической части дисциплины	12	ПКР-1, ПКР-3	Тестирование, Экзамен
	Подготовка к контрольной работе	2	ПКР-1, ПКР-3	Контрольная работа
	Итого	14		
5 Широкополосные усилители	Самостоятельное изучение тем (вопросов) теоретической части дисциплины	10	ПКР-1, ПКР-3	Тестирование, Экзамен
	Подготовка к контрольной работе	2	ПКР-1, ПКР-3	Контрольная работа
	Итого	12		

6 Усилительные каскады по схемам с общей базой и общим коллектором. Усилительные каскады на полевых транзисторах	Самостоятельное изучение тем (вопросов) теоретической части дисциплины	12	ПКР-1, ПКР-3	Тестирование, Экзамен
	Подготовка к лабораторной работе	2	ПКР-1, ПКР-3	Лабораторная работа
	Написание отчета по лабораторной работе	2	ПКР-1, ПКР-3	Отчет по лабораторной работе
	Подготовка к контрольной работе	2	ПКР-1, ПКР-3	Контрольная работа
	Итого	18		
7 Усилители мощности	Самостоятельное изучение тем (вопросов) теоретической части дисциплины	8	ПКР-1, ПКР-3	Тестирование, Экзамен
	Подготовка к контрольной работе	2	ПКР-1, ПКР-3	Контрольная работа
	Итого	10		
8 Операционные усилители. Примеры применения операционных усилителей	Самостоятельное изучение тем (вопросов) теоретической части дисциплины	13	ПКР-1, ПКР-3	Тестирование, Экзамен
	Подготовка к лабораторной работе	2	ПКР-1, ПКР-3	Лабораторная работа
	Написание отчета по лабораторной работе	2	ПКР-1, ПКР-3	Отчет по лабораторной работе
	Выполнение курсового проекта	10	ПКР-1, ПКР-3	Курсовой проект
	Написание отчета по курсовому проекту	4	ПКР-1, ПКР-3	Отчет по курсовому проекту
	Подготовка к контрольной работе	2	ПКР-1, ПКР-3	Контрольная работа
	Итого	33		
9 Избирательные усилители	Самостоятельное изучение тем (вопросов) теоретической части дисциплины	8	ПКР-1, ПКР-3	Тестирование, Экзамен
	Подготовка к контрольной работе	2	ПКР-1, ПКР-3	Контрольная работа
	Итого	10		

10 Генераторы гармонических колебаний	Самостоятельное изучение тем (вопросов) теоретической части дисциплины	10	ПКР-1, ПКР-3	Тестирование, Экзамен
	Подготовка к контрольной работе	2	ПКР-1, ПКР-3	Контрольная работа
	Итого	12		
Итого за семестр		147		
	Подготовка и сдача экзамена	9		Экзамен
<b>9 семестр</b>				
11 Стабилизаторы постоянного напряжения	Самостоятельное изучение тем (вопросов) теоретической части дисциплины	2	ПКР-1, ПКР-3	Зачёт, Тестирование
	Подготовка к лабораторной работе	2	ПКР-1, ПКР-3	Лабораторная работа
	Написание отчета по лабораторной работе	2	ПКР-1, ПКР-3	Отчет по лабораторной работе
	Итого	6		
Итого за семестр		6		
	Подготовка и сдача зачета	4		Зачет
Итого		166		

### 5.7. Соответствие компетенций, формируемых при изучении дисциплины, и видов учебной деятельности

Соответствие компетенций, формируемых при изучении дисциплины, и видов учебной деятельности представлено в таблице 5.7.

Таблица 5.7 – Соответствие компетенций, формируемых при изучении дисциплины, и видов занятий

Формируемые компетенции	Виды учебной деятельности					Формы контроля
	Лаб. раб.	Курс. пр.	Конт.Раб.	СРП	Сам. раб.	
ПКР-1	+	+	+	+	+	Зачёт, Контрольная работа, Курсовой проект, Лабораторная работа, Отчет по курсовому проекту, Отчет по лабораторной работе, Тестирование, Экзамен
ПКР-3	+	+	+	+	+	Зачёт, Контрольная работа, Курсовой проект, Лабораторная работа, Отчет по курсовому проекту, Отчет по лабораторной работе, Тестирование, Экзамен

### 6. Рейтинговая система для оценки успеваемости обучающихся

Рейтинговая система не используется

## 7. Учебно-методическое и информационное обеспечение дисциплины

### 7.1. Основная литература

1. Шарапов А. В. Аналоговая схемотехника: Учебное пособие / Шарапов А. В. - Томск: ТМЦДО, 2005. - 193 с. Доступ из личного кабинета студента. [Электронный ресурс]: — Режим доступа: <https://study.tusur.ru/study/library>.

### 7.2. Дополнительная литература

1. Волович, Г. И. Схемотехника аналоговых и аналогово-цифровых электронных устройств / Г. И. Волович. — 4-е, изд. — Москва : ДМК Пресс, 2018. — 636 с. Доступ из личного кабинета студента. [Электронный ресурс]: — Режим доступа: <https://e.lanbook.com/book/107891>.

### 7.3. Учебно-методические пособия

#### 7.3.1. Обязательные учебно-методические пособия

1. Колесов И. А. Проектирование аналоговых устройств: Методические указания / Колесов И. А. - Томск: ФДО, ТУСУР, 2010. - 199 с. Доступ из личного кабинета студента. [Электронный ресурс]: — Режим доступа: <https://study.tusur.ru/study/library>.

2. Шарапов А.В. Аналоговая схемотехника: Учебно-методическое пособие / Шарапов А.В., Тановицкий Ю.Н. - Томск: ТМЦДО, 2003. - 60 с. Доступ из личного кабинета студента. [Электронный ресурс]: — Режим доступа: <https://study.tusur.ru/study/library>.

3. Шарыгина, Л. И. Схемотехника аналоговых электронных устройств: лабораторный практикум / Л. И. Шарыгина - 2012. 63 с. Доступ из личного кабинета студента. [Электронный ресурс]: — Режим доступа: <https://edu.study.tusur.ru/publications/754>.

4. Шарапов, А. В. Схемотехника аналоговых электронных устройств : методические указания по организации самостоятельной работы студентов, обучающихся с применением дистанционных образовательных технологий / А. В. Шарапов, С. Г. Михальченко. – Томск : ФДО, ТУСУР, 2018. – 17 с. Доступ из личного кабинета студента. [Электронный ресурс]: — Режим доступа: <https://study.tusur.ru/study/library>.

#### 7.3.2. Учебно-методические пособия для лиц с ограниченными возможностями здоровья и инвалидов

Учебно-методические материалы для самостоятельной и аудиторной работы обучающихся из числа лиц с ограниченными возможностями здоровья и инвалидов предоставляются в формах, адаптированных к ограничениям их здоровья и восприятия информации.

##### Для лиц с нарушениями зрения:

- в форме электронного документа;
- в печатной форме увеличенным шрифтом.

##### Для лиц с нарушениями слуха:

- в форме электронного документа;
- в печатной форме.

##### Для лиц с нарушениями опорно-двигательного аппарата:

- в форме электронного документа;
- в печатной форме.

### 7.4. Иное учебно-методическое обеспечение

1. Шарапов, А.В. Аналоговая схемотехника [Электронный ресурс]: электронный курс / А. В. Шарапов. - Томск, ФДО, ТУСУР, 2018 (доступ из личного кабинета студента) .

### 7.5. Современные профессиональные базы данных и информационные справочные системы

1. При изучении дисциплины рекомендуется обращаться к современным базам данных, информационно-справочным и поисковым системам, к которым у ТУСУРа открыт доступ: <https://lib.tusur.ru/ru/resursy/bazy-dannyh>.

## 8. Материально-техническое и программное обеспечение дисциплины

## 8.1. Общие требования к материально-техническому и программному обеспечению дисциплины

Учебные аудитории для проведения занятий лабораторного типа, групповых и индивидуальных консультаций, текущего контроля и промежуточной аттестации, для самостоятельной работы студентов

634034, Томская область, г. Томск, Вершинина улица, д. 74, 207 ауд.

Описание имеющегося оборудования:

- Веб-камера - 6 шт.;
- Наушники с микрофоном - 6 шт.;
- Комплект специализированной учебной мебели;
- Рабочее место преподавателя.

Программное обеспечение:

- 7-Zip;
- Google Chrome;
- Kaspersky Endpoint Security для Windows;
- LibreOffice;
- Microsoft Windows;

## 8.2. Материально-техническое и программное обеспечение для самостоятельной работы

Для самостоятельной работы используются учебные аудитории (компьютерные классы), расположенные по адресам:

- 634050, Томская область, г. Томск, Ленина проспект, д. 40, 233 ауд.;
- 634045, Томская область, г. Томск, ул. Красноармейская, д. 146, 209 ауд.;
- 634034, Томская область, г. Томск, Вершинина улица, д. 47, 126 ауд.;
- 634034, Томская область, г. Томск, Вершинина улица, д. 74, 207 ауд.

Описание имеющегося оборудования:

- учебная мебель;  
- компьютеры;  
- компьютеры подключены к сети «Интернет» и обеспечивают доступ в электронную информационно-образовательную среду ТУСУРа.

Перечень программного обеспечения:

- Microsoft Windows;
- OpenOffice;
- Kaspersky Endpoint Security 10 для Windows;
- 7-Zip;
- Google Chrome.

## 8.3. Материально-техническое обеспечение дисциплины для лиц с ограниченными возможностями здоровья и инвалидов

Освоение дисциплины лицами с ограниченными возможностями здоровья и инвалидами осуществляется с использованием средств обучения общего и специального назначения.

При занятиях с обучающимися с **нарушениями слуха** предусмотрено использование звукоусиливающей аппаратуры, мультимедийных средств и других технических средств приема/передачи учебной информации в доступных формах, мобильной системы преподавания для обучающихся с инвалидностью, портативной индукционной системы. Учебная аудитория, в которой занимаются обучающиеся с нарушением слуха, оборудована компьютерной техникой, аудиотехникой, видеотехникой, электронной доской, мультимедийной системой.

При занятиях с обучающимися с **нарушениями зрения** предусмотрено использование в лекционных и учебных аудиториях возможности просмотра удаленных объектов (например, текста на доске или слайда на экране) при помощи видеоувеличителей для комфортного просмотра.

При занятиях с обучающимися с **нарушениями опорно-двигательного аппарата** используются альтернативные устройства ввода информации и другие технические средства приема/передачи учебной информации в доступных формах, мобильной системы обучения для людей с инвалидностью.

## 9. Оценочные материалы и методические рекомендации по организации изучения дисциплины

### 9.1. Содержание оценочных материалов для текущего контроля и промежуточной аттестации

Для оценки степени сформированности и уровня освоения закрепленных за дисциплиной компетенций используются оценочные материалы, представленные в таблице 9.1.

Таблица 9.1 – Формы контроля и оценочные материалы

Названия разделов (тем) дисциплины	Формируемые компетенции	Формы контроля	Оценочные материалы (ОМ)
1 Основные характеристики усилительных устройств. Обратные связи в усилителях	ПКР-1, ПКР-3	Контрольная работа	Примерный перечень тем и тестовых заданий на контрольные работы
		Тестирование	Примерный перечень тестовых заданий
		Экзамен	Перечень экзаменационных вопросов
2 Эквивалентные схемы и малосигнальные параметры усилительных приборов	ПКР-1, ПКР-3	Контрольная работа	Примерный перечень тем и тестовых заданий на контрольные работы
		Тестирование	Примерный перечень тестовых заданий
		Экзамен	Перечень экзаменационных вопросов
3 Усилительный каскад с общим эмиттером	ПКР-1, ПКР-3	Контрольная работа	Примерный перечень тем и тестовых заданий на контрольные работы
		Тестирование	Примерный перечень тестовых заданий
		Экзамен	Перечень экзаменационных вопросов
4 Температурная стабилизация режима работы биполярного транзистора. Каскад с общим эмиттером при работе в режиме большого сигнала	ПКР-1, ПКР-3	Контрольная работа	Примерный перечень тем и тестовых заданий на контрольные работы
		Тестирование	Примерный перечень тестовых заданий
		Экзамен	Перечень экзаменационных вопросов
5 Широкополосные усилители	ПКР-1, ПКР-3	Контрольная работа	Примерный перечень тем и тестовых заданий на контрольные работы
		Тестирование	Примерный перечень тестовых заданий
		Экзамен	Перечень экзаменационных вопросов

6 Усилительные каскады по схемам с общей базой и общим коллектором. Усилительные каскады на полевых транзисторах	ПКР-1, ПКР-3	Контрольная работа	Примерный перечень тем и тестовых заданий на контрольные работы
		Лабораторная работа	Темы лабораторных работ
		Тестирование	Примерный перечень тестовых заданий
		Экзамен	Перечень экзаменационных вопросов
		Отчет по лабораторной работе	Темы лабораторных работ
7 Усилители мощности	ПКР-1, ПКР-3	Контрольная работа	Примерный перечень тем и тестовых заданий на контрольные работы
		Тестирование	Примерный перечень тестовых заданий
		Экзамен	Перечень экзаменационных вопросов
8 Операционные усилители. Примеры применения операционных усилителей	ПКР-1, ПКР-3	Контрольная работа	Примерный перечень тем и тестовых заданий на контрольные работы
		Отчет по курсовому проекту	Примерный перечень тематик курсовых проектов
		Лабораторная работа	Темы лабораторных работ
		Тестирование	Примерный перечень тестовых заданий
		Экзамен	Перечень экзаменационных вопросов
		Отчет по лабораторной работе	Темы лабораторных работ
		Курсовой проект	Примерный перечень тематик курсовых проектов
9 Избирательные усилители	ПКР-1, ПКР-3	Контрольная работа	Примерный перечень тем и тестовых заданий на контрольные работы
		Тестирование	Примерный перечень тестовых заданий
		Экзамен	Перечень экзаменационных вопросов

10 Генераторы гармонических колебаний	ПКР-1, ПКР-3	Контрольная работа	Примерный перечень тем и тестовых заданий на контрольные работы
		Тестирование	Примерный перечень тестовых заданий
		Экзамен	Перечень экзаменационных вопросов
11 Стабилизаторы постоянного напряжения	ПКР-1, ПКР-3	Зачёт	Перечень вопросов для зачета
		Лабораторная работа	Темы лабораторных работ
		Тестирование	Примерный перечень тестовых заданий
		Отчет по лабораторной работе	Темы лабораторных работ

Шкала оценки сформированности отдельных планируемых результатов обучения по дисциплине приведена в таблице 9.2.

Таблица 9.2 – Шкала оценки сформированности планируемых результатов обучения по дисциплине

Оценка	Баллы за ОМ	Формулировка требований к степени сформированности планируемых результатов обучения		
		знать	уметь	владеть
2 (неудовлетворительно)	< 60% от максимальной суммы баллов	отсутствие знаний или фрагментарные знания	отсутствие умений или частично освоенное умение	отсутствие навыков или фрагментарные применение навыков
3 (удовлетворительно)	от 60% до 69% от максимальной суммы баллов	общие, но не структурированные знания	в целом успешно, но не систематически осуществляемое умение	в целом успешное, но не систематическое применение навыков
4 (хорошо)	от 70% до 89% от максимальной суммы баллов	сформированные, но содержащие отдельные проблемы знания	в целом успешное, но содержащие отдельные пробелы умение	в целом успешное, но содержащие отдельные пробелы применение навыков
5 (отлично)	≥ 90% от максимальной суммы баллов	сформированные систематические знания	сформированное умение	успешное и систематическое применение навыков

Шкала комплексной оценки сформированности компетенций приведена в таблице 9.3.

Таблица 9.3 – Шкала комплексной оценки сформированности компетенций

Оценка	Формулировка требований к степени компетенции
--------	---



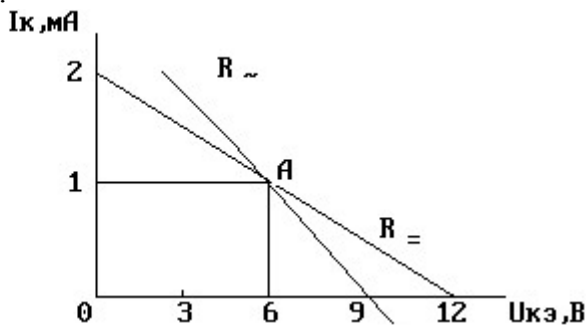
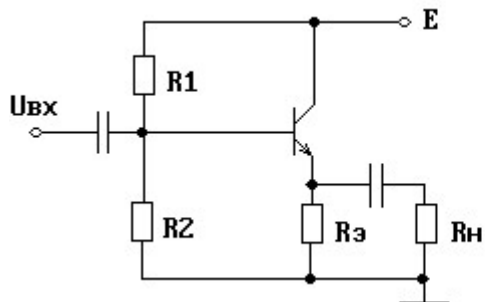
2 (неудовлетворительно)	Не имеет необходимых представлений о проверяемом материале или Знать на уровне <b>ориентирования</b> , представлений. Обучающийся знает основные признаки или термины изучаемого элемента содержания, их отнесенность к определенной науке, отрасли или объектам, узнает в текстах, изображениях или схемах и знает, к каким источникам нужно обращаться для более детального его усвоения.
3 (удовлетворительно)	Знать и уметь на <b>репродуктивном</b> уровне. Обучающихся знает изученный элемент содержания репродуктивно: произвольно воспроизводит свои знания устно, письменно или в демонстрируемых действиях.
4 (хорошо)	Знать, уметь, владеть на <b>аналитическом</b> уровне. Зная на репродуктивном уровне, указывать на особенности и взаимосвязи изученных объектов, на их достоинства, ограничения, историю и перспективы развития и особенности для разных объектов усвоения.
5 (отлично)	Знать, уметь, владеть на <b>системном</b> уровне. Обучающийся знает изученный элемент содержания системно, произвольно и доказательно воспроизводит свои знания устно, письменно или в демонстрируемых действиях, учитывая и указывая связи и зависимости между этим элементом и другими элементами содержания дисциплины, его значимость в содержании дисциплины.

### 9.1.1. Примерный перечень тестовых заданий

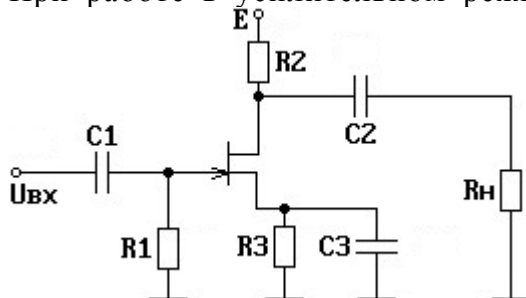
1. Какие виды обратной связи существуют?
  - а) Обратная связь по напряжению и по току
  - б) Обратная связь по сопротивлению и по емкости
  - в) Обратная связь по времени и по частоте
  - г) Обратная связь по индуктивности и по емкости
2. Какой способ введения сигнала обратной связи используется при суммировании напряжений?
  - а) Последовательная обратная связь
  - б) Параллельная обратная связь
  - в) Смешанная обратная связь
  - г) Взаимная обратная связь
3. Как называется подача части выходного сигнала усилителя на его вход?
  - а) Обратная связь
  - б) Паразитная связь
  - в) Усилительный эффект
  - г) Напряженная связь
4. Что такое «коэффициент усиления»?
  - а) Отношение выходного напряжения устройства к входному
  - б) Коэффициент передачи на средних частотах
  - в) Отношение напряжения на нагрузке устройства к выходному напряжению источника сигнала
  - в) Зависимость выходного напряжения от входного
5. Какие электроды присутствуют в полевых транзисторах?
  - а) Исток и сток
  - б) Исток и затвор
  - в) Сток и затвор
  - г) Исток, сток и затвор
6. Каким способом происходит регулирование тока в полевых транзисторах?
  - а) Изменение проводимости проводящего канала с помощью электрического поля
  - б) Изменение сопротивления проводящего канала
  - в) Изменение емкости проводящего канала

- г) Изменение индуктивности проводящего канала
7. Причина линейных искажений устройства.
- Появление гармоник сигнала.
  - Недостаточное напряжение питания,
  - Разные коэффициенты передачи на разных частотах.
  - Неправильный выбор рабочей точки.
8. Чем определяется минимальный уровень входного сигнала?
- Динамическим диапазоном устройства,
  - Минимальным уровнем сигнала генератора,
  - Отношением сигнал/шум устройства.
  - Шумовыми свойствами устройства.
9. Какое явление приводит к увеличению сопротивления разделительных конденсаторов на нижних частотах?
- Уменьшение проводимости разделительных конденсаторов
  - Увеличение емкости разделительных конденсаторов
  - Увеличение индуктивности разделительных конденсаторов
  - Увеличение сопротивления разделительных конденсаторов
10. Что происходит с коэффициентом передачи входной цепи при увеличении емкости разделительных конденсаторов?
- Остается постоянным
  - Увеличивается
  - Уменьшается
  - Не зависит от емкости разделительных конденсаторов
11. Зона возможного расположения рабочей точки на ВАХ транзистора
- $U_k = U_{ко}, I_k = I_{ко}$ ,
  - $U_k < U_{нас}, I_k > I_{кдоп}$ ,
  - $U_k > U_{нас}, I_k > I_{кнас}$
  - $U_k > U_{нас}, I_k > I_k$  отс.
12. Использование режима В в выходном каскаде позволяет:
- Уменьшить нелинейные искажения.
  - Увеличить выходную мощность при сохранении напряжения питания.
  - Уменьшить ток потребления.
  - Уменьшить коэффициент четных гармоник
13. Для чего в цепи коллектора транзистора включается источник тока?
- Для уменьшения напряжения питания.
  - Для уменьшения  $R_{экв}$ .
  - Для уменьшения коэффициента усиления.
  - Для уменьшения нелинейных искажений
14. Чему равен коэффициент усиления токового зеркала?
- Коэффициент передачи входного тока равен минус 1.
  - Коэффициент передачи входного тока равен 1.
  - Коэффициент передачи входного тока равен бесконечности.
  - Коэффициент передачи входного тока равен нулю.
15. Какие типы полевых транзисторов существуют?
- Полевые транзисторы с управляющим р-п-переходом и с металлическим затвором
  - Полевые транзисторы с управляющим р-п-переходом и с катодом
  - Полевые транзисторы с управляющим п-р-переходом и с металлическим затвором
  - Полевые транзисторы с управляющим п-р-переходом и с анодом
16. На какие параметры переходной характеристики влияет форма АЧХ в области нижних частот?
- На длительность импульса
  - На время установления переходной характеристики.
  - На время нарастания переднего фронта.
  - На величину спада вершины импульса.
17. Какая схема включения транзистора имеет минимальное выходное сопротивление?
- Схема с ОК
  - Схема с ОЭ

- в) Схема с ОБ.  
 г) Схема с последовательной обратной связью.
18. Как крутизна транзистора влияет на верхнюю частоту усилителя?  
 а) С увеличением крутизны  $f_v$  уменьшается.  
 б) С увеличением крутизны  $f_v$  увеличивается.  
 в)  $f_v$  от крутизны практически не зависит.
19. Отметьте свойства данного усилителя.



- а) Усиливает по напряжению  
 б) Усиливает по току  
 в) Усиливает по мощности  
 г) Имеет большое  $R_{вх}$   
 д) Имеет малое  $R_{вх}$   
 е) Имеет малое  $R_{вых}$
20. При работе в усилительном режиме потенциал истока относительно затвора...



- а) положительнее.  
 б) отрицательнее.  
 в) эквипотенциален.

### 9.1.2. Перечень экзаменационных вопросов

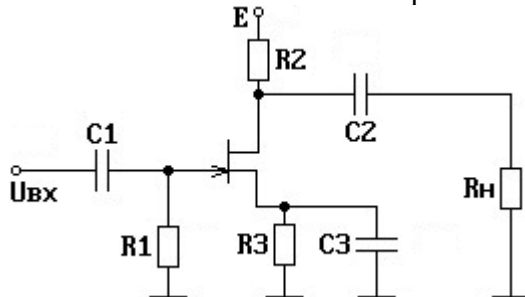
- Чем ограничивается полоса пропускания ФВЧ?
  - Реактивностью элементов цепи
  - Входной емкостью операционного усилителя
  - Выходной емкостью операционного усилителя
  - Наличием обратной связи
- Какие факторы следует учитывать при проектировании аналоговых схем?
  - Влияние реальных параметров операционных усилителей
  - Класс точности элементов, используемых в цепи операционного усилителя
  - Влияние внешних условий, таких как температура и влажность
  - Все вышеперечисленные факторы
- Чем ограничивается полоса пропускания ФВЧ?
  - Реактивностью элементов цепи
  - Входной емкостью операционного усилителя
  - Выходной емкостью операционного усилителя
  - Наличием обратной связи
- Какие внешние условия могут оказывать негативное влияние на работу операционных усилителей?
  - Высокая температура
  - Высокая влажность

- в) Электромагнитные помехи
  - г) Все вышеперечисленные условия
5. Какой класс точности элементов является наиболее предпочтительным при выборе компонентов для операционных усилителей?
    - а) 1%
    - б) 0.1%
    - в) 0.01%
    - г) 0.001%
  6. Какой параметр операционного усилителя может оказывать наибольшее влияние на его работу?
    - а) Входное смещение
    - б) Входной сдвиг по току
    - в) Входной сдвиг по напряжению
    - г) Выходное смещение
  7. Какие факторы могут влиять на работу операционных усилителей?
    - а) Влияние реальных параметров операционных усилителей
    - б) Класс точности элементов, используемых в цепи операционного усилителя
    - в) Влияние внешних условий, таких как температура и влажность
    - г) Все вышеперечисленные факторы
  8. Оцените температуру перехода транзистора, на коллекторе которого рассеивается мощность 5 Вт, если температура окружающей среды  $21^{\circ}\text{C}$ , а тепловое сопротивление участка «переход–среда» 1 К/Вт.  
 Ответ дайте в градусах Цельсия с точностью до целого значения.
  9. Укажите изменение параметров усилителя при его охвате последовательной отрицательной обратной связью по напряжению.
    - а) Входное сопротивление уменьшается
    - б) Входное сопротивление возрастает
    - в) Выходное сопротивление уменьшается
    - г) Выходное сопротивление возрастает
  10. Укажите изменение параметров усилителя при его охвате последовательной отрицательной обратной связью по току.
    - а) Входное сопротивление уменьшается
    - б) Входное сопротивление возрастает
    - в) Выходное сопротивление уменьшается
    - г) Выходное сопротивление возрастает

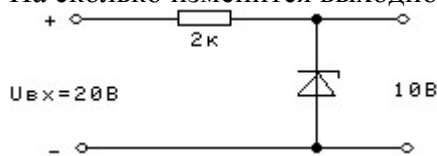
### 9.1.3. Перечень вопросов для зачета

1. Зависит ли величина спада вершины импульса при усилении прямоугольных импульсов от величины емкости разделительных конденсаторов?
  - а) Да
  - б) Нет
2. Какие трудности возникают при обеспечении постоянства коэффициента усиления в широкополосных усилителях?
  - а) Трудности в области низких частот
  - б) Трудности в области высоких частот
  - в) Трудности и в области низких, и в области высоких частот
  - г) Нет трудностей при обеспечении постоянства коэффициента усиления
3. Какие факторы влияют на работу усилителей переменного тока?
  - а) Факторы, воздействующие на режимы работы на постоянном токе
  - б) Факторы, воздействующие на режимы работы на переменном токе
  - в) Не влияют на работу усилителей переменного тока
  - г) Влияют только на работу усилителей постоянного тока
4. Что приводит к увеличению сопротивления разделительных конденсаторов на нижних частотах?
  - а) Уменьшение проводимости разделительных конденсаторов
  - б) Увеличение емкости разделительных конденсаторов
  - в) Увеличение индуктивности разделительных конденсаторов

- г) Увеличение сопротивления разделительных конденсаторов
5. Что происходит с коэффициентом передачи входной цепи при увеличении емкости разделительных конденсаторов?
- Остается постоянным
  - Увеличивается
  - Уменьшается
  - Не зависит от емкости разделительных конденсаторов
6. Что такое дрейф нуля в усилителях постоянного тока?
- Изменение токов транзисторов с течением времени
  - Появление напряжения на выходе в отсутствие входного сигнала
  - Изменение рабочей точки усилителя
  - Изменение температуры окружающей среды
7. Какой недостаток имеют усилители постоянного тока?
- Дрейф нуля
  - Низкий коэффициент усиления
  - Высокое сопротивление разделительных конденсаторов
  - Нестабильность источников питания
8. Каким образом можно уменьшить дрейф нуля в усилителях постоянного тока?
- Стабилизацией питающих напряжений
  - Применением разделительных конденсаторов
  - Введением отрицательной обратной связи
  - Использованием дифференциальных усилительных каскадов
9. Укажите способ включения транзистора.



- ОС
  - ОИ
  - ОЗ
10. Динамическое сопротивление стабилитрона 10 Ом.  
На сколько изменится выходное напряжение при подключении  $R_H=10$  кОм?



Ответ дайте в мВ с точностью до целого значения.

#### 9.1.4. Примерный перечень тематик курсовых проектов

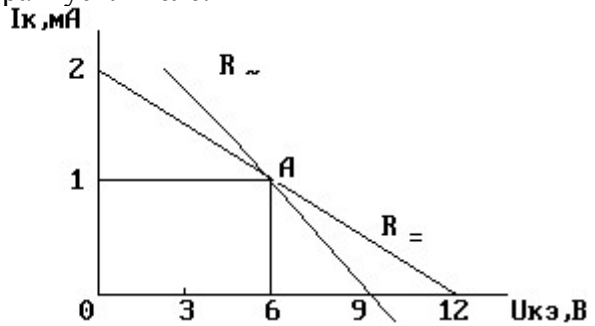
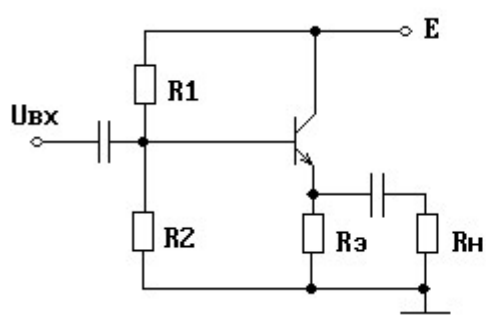
- Нормирующий усилитель
- Микрофонный усилитель
- Регулятор частотных характеристик
- Усилитель-корректор канала записи
- Усилитель-корректор канала воспроизведения
- Формирователь псевдостереосигнала
- Расширитель стереобазы
- Усилитель-корректор затухания кабеля
- Усилитель широкополосный измерительный
- Усилитель импульсный измерительный

#### 9.1.5. Примерный перечень тем и тестовых заданий на контрольные работы

- Укажите изменение параметров усилителя при его охвате параллельной отрицательной

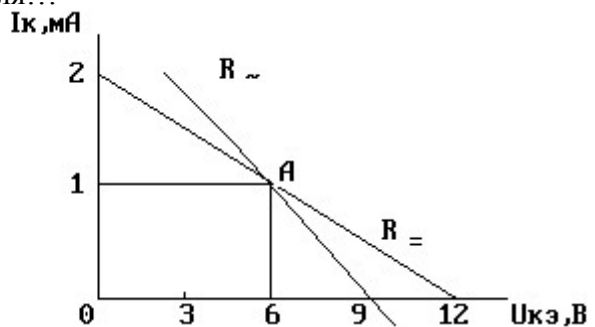
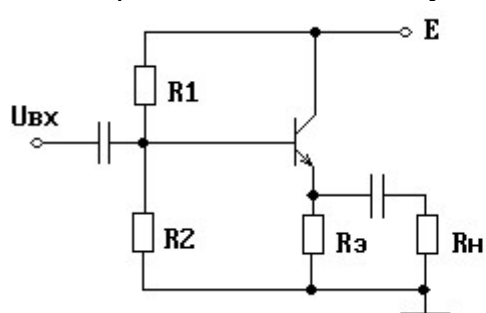
обратной связью по току.

- Входное сопротивление уменьшается
  - Входное сопротивление возрастает
  - Выходное сопротивление уменьшается
  - Выходное сопротивление возрастает
2. Укажите способ включения транзистора в усилителе.



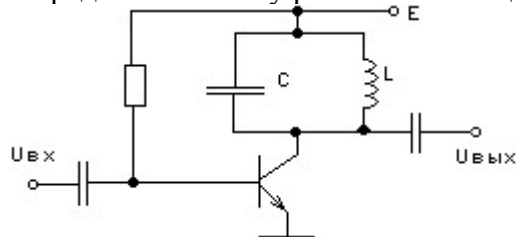
- ОЭ
- ОК
- ОБ

3. Резистор R2 в каскаде используется для...



- повышения входного сопротивления каскада.
- улучшения температурной стабильности рабочей точки А.
- уменьшения входного сопротивления каскада.

4. Определите частоту резонанса каскада.

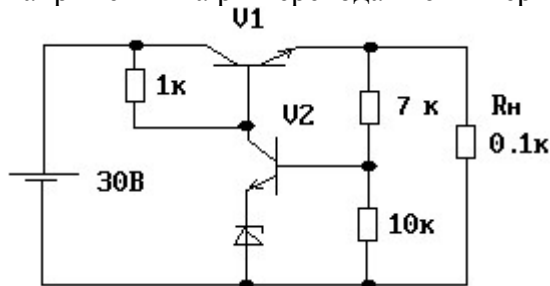


$L=1 \text{ мГн}; C=1 \text{ нФ}$

Ответ дайте в кГц с точностью до целого значения.

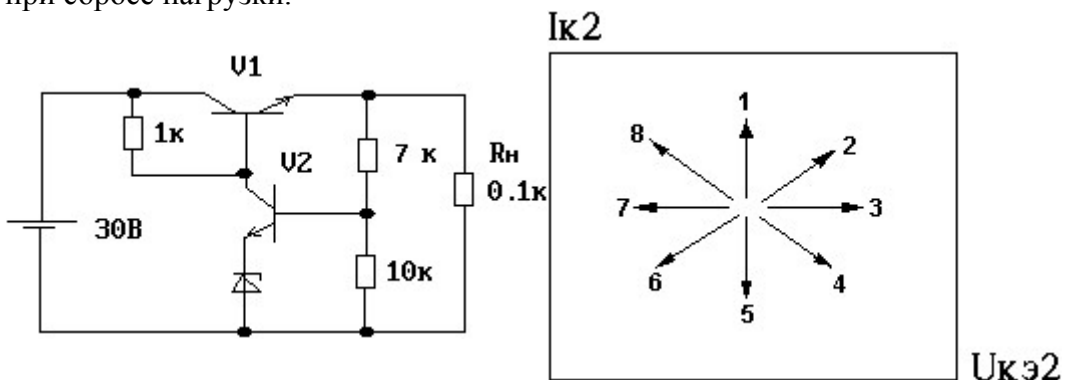
5. Полосовой фильтр - это устройство, которое:
- Пропускает только низкочастотные сигналы
  - Пропускает только высокочастотные сигналы
  - Пропускает сигналы только в определенном диапазоне частот
  - Пропускает все частоты сигнала
6. Какие параметры полосового фильтра можно настроить?
- Частоту среза
  - Коэффициент усиления
  - Размер фильтра
  - Все перечисленные параметры
7. Микрофонный усилитель - это устройство, которое:
- Усиливает сигналы от микрофона до уровня линейного сигнала
  - Усиливает только низкочастотные сигналы от микрофона
  - Усиливает только высокочастотные сигналы от микрофона
  - Усиливает все частоты сигнала от микрофона
8. Усилитель звуковой частоты - это устройство, которое:

- а) Усиливает аудиосигналы в диапазоне от 20 Гц до 20 кГц  
 б) Усиливает только низкочастотные сигналы  
 в) Усиливает только высокочастотные сигналы  
 г) Усиливает все частоты сигнала
9. Оцените напряжение на выходе стабилизатора, если на стабилитроне 9 В, а падение напряжения на рп-переходах «эмиттер–база» транзисторов V1 и V2 составляет 1 В.



Ответ дайте в вольтах с точностью до целого значения.

10. Укажите номер отрезка, характеризующего изменение режима работы транзистора V2 при сбросе нагрузки.



- а) 1  
 б) 2  
 в) 3  
 г) 4  
 д) 5  
 е) 6  
 ж) 7  
 з) 8

### 9.1.6. Темы лабораторных работ

1. Исследование усилительных каскадов на биполярных транзисторах
2. Усилители и преобразователи сигналов на операционных усилителях
3. Исследование каскада на биполярном транзисторе - нижние частоты
4. Исследование каскада на биполярном транзисторе на переменном токе - верхние частоты
5. Исследование пассивных схем плавной регулировки усиления
6. Исследование активных схем плавной регулировки усиления
7. Определение высокочастотных параметров биполярных транзисторов
8. Исследование схем фазоинверсных каскадов

### 9.2. Методические рекомендации

Учебный материал излагается в форме, предполагающей самостоятельное мышление студентов, самообразование. При этом самостоятельная работа студентов играет решающую роль в ходе всего учебного процесса.

Начать изучение дисциплины необходимо со знакомства с рабочей программой, списком учебно-методического и программного обеспечения. Самостоятельная работа студента включает работу с учебными материалами, выполнение контрольных мероприятий, предусмотренных учебным планом.

В процессе изучения дисциплины для лучшего освоения материала необходимо регулярно

обращаться к рекомендуемой литературе и источникам, указанным в учебных материалах; пользоваться через кабинет студента на сайте Университета образовательными ресурсами электронно-библиотечной системы, а также общедоступными интернет-порталами, содержащими научно-популярные и специализированные материалы, посвященные различным аспектам учебной дисциплины.

При самостоятельном изучении тем следуйте рекомендациям:

- чтение или просмотр материала осуществляйте со скоростью, достаточной для индивидуального понимания и освоения материала, выделяя основные идеи; на основании изученного составить тезисы. Освоив материал, попытаться соотнести теорию с примерами из практики;

- если в тексте встречаются незнакомые или малознакомые термины, следует выяснить их значение для понимания дальнейшего материала;

- осмысливайте прочитанное и изученное, отвечайте на предложенные вопросы.

Студенты могут получать индивидуальные консультации, в т.ч. с использованием средств телекоммуникации.

По дисциплине могут проводиться дополнительные занятия, в т.ч. в форме вебинаров. Расписание вебинаров и записи вебинаров публикуются в электронном курсе по дисциплине.

### **9.3. Требования к оценочным материалам для лиц с ограниченными возможностями здоровья и инвалидов**

Для лиц с ограниченными возможностями здоровья и инвалидов предусмотрены дополнительные оценочные материалы, перечень которых указан в таблице 9.4.

Таблица 9.4 – Дополнительные материалы оценивания для лиц с ограниченными возможностями здоровья и инвалидов

Категории обучающихся	Виды дополнительных оценочных материалов	Формы контроля и оценки результатов обучения
С нарушениями слуха	Тесты, письменные самостоятельные работы, вопросы к зачету, контрольные работы	Преимущественно письменная проверка
С нарушениями зрения	Собеседование по вопросам к зачету, опрос по терминам	Преимущественно устная проверка (индивидуально)
С нарушениями опорно-двигательного аппарата	Решение дистанционных тестов, контрольные работы, письменные самостоятельные работы, вопросы к зачету	Преимущественно дистанционными методами
С ограничениями по общемедицинским показаниям	Тесты, письменные самостоятельные работы, вопросы к зачету, контрольные работы, устные ответы	Преимущественно проверка методами, определяющимися исходя из состояния обучающегося на момент проверки

### **9.4. Методические рекомендации по оценочным материалам для лиц с ограниченными возможностями здоровья и инвалидов**

Для лиц с ограниченными возможностями здоровья и инвалидов предусматривается доступная форма предоставления заданий оценочных средств, а именно:

- в печатной форме;
- в печатной форме с увеличенным шрифтом;
- в форме электронного документа;
- методом чтения ассистентом задания вслух;
- предоставление задания с использованием сурдоперевода.

Лицам с ограниченными возможностями здоровья и инвалидам увеличивается время на подготовку ответов на контрольные вопросы. Для таких обучающихся предусматривается доступная форма предоставления ответов на задания, а именно:

- письменно на бумаге;



- набор ответов на компьютере;
- набор ответов с использованием услуг ассистента;
- представление ответов устно.

Процедура оценивания результатов обучения лиц с ограниченными возможностями здоровья и инвалидов по дисциплине предусматривает предоставление информации в формах, адаптированных к ограничениям их здоровья и восприятия информации:

**Для лиц с нарушениями зрения:**

- в форме электронного документа;
- в печатной форме увеличенным шрифтом.

**Для лиц с нарушениями слуха:**

- в форме электронного документа;
- в печатной форме.

**Для лиц с нарушениями опорно-двигательного аппарата:**

- в форме электронного документа;
- в печатной форме.

При необходимости для лиц с ограниченными возможностями здоровья и инвалидов процедура оценивания результатов обучения может проводиться в несколько этапов.

## ЛИСТ СОГЛАСОВАНИЯ

Рассмотрена и одобрена на заседании кафедры РСС  
протокол № 3 от « 1 » 11 2018 г.

### СОГЛАСОВАНО:

Должность	Инициалы, фамилия	Подпись
Заведующий выпускающей каф. РСС	А.В. Фатеев	Согласовано, 595be322-a579-4ae5- 8d93-e5f4ee9ceb7d
Заведующий обеспечивающей каф. РСС	А.В. Фатеев	Согласовано, 595be322-a579-4ae5- 8d93-e5f4ee9ceb7d
Декан ФДО	И.П. Черкашина	Согласовано, 4580bdea-d7a1-4d22- bda1-21376d739cfc

### ЭКСПЕРТЫ:

Заведующий кафедрой, каф. РСС	А.В. Фатеев	Согласовано, 595be322-a579-4ae5- 8d93-e5f4ee9ceb7d
Ассистент, каф. ТОР	О.А. Жилинская	Согласовано, 7029dda8-6686-4f8c- 8731-d84665df77fc

### РАЗРАБОТАНО:

Профессор, каф. РСС	Б.И. Авдоченко	Разработано, 08e38609-63cf-44c1- 9e3d-162842a3dd3e
Ассистент, каф. ТЭО	Ю.Л. Замятина	Разработано, 1663c03a-62e7-4092- 902a-95591a9d4047