

МИНИСТЕРСТВО НАУКИ И ВЫСШЕГО ОБРАЗОВАНИЯ РОССИЙСКОЙ ФЕДЕРАЦИИ
Федеральное государственное бюджетное образовательное учреждение высшего образования
«ТОМСКИЙ ГОСУДАРСТВЕННЫЙ УНИВЕРСИТЕТ СИСТЕМ
УПРАВЛЕНИЯ И РАДИОЭЛЕКТРОНИКИ»
(ТУСУР)



УТВЕРЖДАЮ
Проректор по УР

Документ подписан электронной подписью

Сертификат: a1119608-cdff-4455-b54e-5235117c185c

Владелец: Семенко Павел Васильевич

Действителен: с 17.09.2019 по 16.09.2024

РАБОЧАЯ ПРОГРАММА ДИСЦИПЛИНЫ

ТЕОРИЯ АВТОМАТИЧЕСКОГО УПРАВЛЕНИЯ

Уровень образования: **высшее образование - бакалавриат**

Направление подготовки / специальность: **11.03.04 Электроника и наноэлектроника**

Направленность (профиль) / специализация: **Промышленная электроника**

Форма обучения: **заочная (в том числе с применением дистанционных образовательных технологий)**

Факультет: **Факультет дистанционного обучения (ФДО)**

Кафедра: **Кафедра промышленной электроники (ПрЭ)**

Курс: **3**

Семестр: **6**

Учебный план набора 2023 года

Объем дисциплины и виды учебной деятельности

Виды учебной деятельности	6 семестр	Всего	Единицы
Лабораторные занятия	8	8	часов
Курсовая работа	4	4	часов
Самостоятельная работа	152	152	часов
Самостоятельная работа под руководством преподавателя	10	10	часов
Контрольные работы	2	2	часов
Подготовка и сдача зачета	4	4	часов
Общая трудоемкость (включая промежуточную аттестацию)	180	180	часов
		5	з.е.

Формы промежуточной аттестация	Семестр	Количество
Зачет с оценкой	6	
Курсовая работа	6	
Контрольные работы	6	1

1. Общие положения

1.1. Цели дисциплины

1. Целью дисциплины является формирование представлений о свойствах технических систем с обратными связями, возможностях целенаправленной коррекции показателей качества функционирования таких систем и практическом применении полученных навыков на практике при изучении последующих дисциплин (методы анализа и расчета электронных схем, энергетическая электроника и так далее).

1.2. Задачи дисциплины

1. Изучение организации автоматического управления в технических объектах.
2. Получение частотных и временных характеристик систем управления техническими объектами.
3. Синтез многоконтурных систем электропривода с подчинённым регулированием путём настройки каждого из контуров на технический или симметричный оптимумы.

2. Место дисциплины в структуре ОПОП

Блок дисциплин: Б1. Дисциплины (модули).

Часть блока дисциплин: Часть, формируемая участниками образовательных отношений.

Модуль дисциплин: Модуль направленности (профиля) (major).

Индекс дисциплины: Б1.В.01.02.02.

Реализуется с применением электронного обучения, дистанционных образовательных технологий.

3. Перечень планируемых результатов обучения по дисциплине, соотнесенных с индикаторами достижения компетенций

Процесс изучения дисциплины направлен на формирование следующих компетенций в соответствии с ФГОС ВО и основной образовательной программой (таблица 3.1):

Таблица 3.1 – Компетенции и индикаторы их достижения

Компетенция	Индикаторы достижения компетенции	Планируемые результаты обучения по дисциплине
Универсальные компетенции		
-	-	-
Общепрофессиональные компетенции		
-	-	-
Профессиональные компетенции		

ПК-1. Способен строить простейшие физические и математические модели приборов, схем, устройств и установок электроники и наноэлектроники различного функционального назначения, а также использовать стандартные программные средства их компьютерного моделирования	ПК-1.1. Знает простейшие физические и математические модели приборов, схем, устройств и установок электроники и наноэлектроники различного функционального назначения, а также стандартные программные средства их компьютерного моделирования	Студент знает физические и математические модели приборов и устройств аналоговой электроники, применяемых при построении систем автоматического управления, а также стандартные программные средства их компьютерного моделирования, в частности, среду ASIMEC.
	ПК-1.2. Умеет строить простейшие физические и математические модели приборов, схем, устройств и установок электроники и наноэлектроники различного функционального назначения, а также использовать стандартные программные средства их компьютерного моделирования	Студент умеет строить физические и математические модели приборов и устройств аналоговой электроники, применяемых при построении систем автоматического управления, а также стандартные программные средства их компьютерного моделирования, в частности, среду ASIMEC.
	ПК-1.3. Владеет навыками построения простейших физических и математических моделей приборов, схем, устройств и установок электроники и наноэлектроники различного функционального назначения, а также использования стандартных программных средств их компьютерного моделирования	Студент владеет навыками построения физические и математические модели приборов и устройств аналоговой электроники, применяемых при построении систем автоматического управления, а также стандартные программные средства их компьютерного моделирования, в частности, среду ASIMEC.

ПК-3. Способен выполнять расчет и проектирование электронных приборов, схем и устройств различного функционального назначения в соответствии с техническим заданием с использованием средств автоматизации проектирования	ПК-3.1. Знает принципы конструирования отдельных аналоговых блоков электронных приборов	Студент знает принципы конструирования отдельных аналоговых блоков, например, типовых динамических звеньев, применяемых при разработке систем автоматического управления различного назначения.
	ПК-3.2. Умеет проводить оценочные расчеты характеристик электронных приборов	Студент умеет проводить оценочные расчеты характеристик отдельных аналоговых блоков, например, типовых динамических звеньев, применяемых при разработке систем автоматического управления различного назначения.
	ПК-3.3. Владеет навыками подготовки принципиальных и монтажных электрических схем	Студент владеет навыками подготовки принципиальных и монтажных электрических схем отдельных аналоговых блоков, например, типовых динамических звеньев, применяемых при разработке систем автоматического управления различного назначения.

4. Объем дисциплины в зачетных единицах с указанием количества академических часов, выделенных на контактную работу обучающихся с преподавателем и на самостоятельную работу обучающихся

Общая трудоемкость дисциплины составляет 5 зачетных единиц, 180 академических часов.

Распределение трудоемкости дисциплины по видам учебной деятельности представлено в таблице 4.1.

Таблица 4.1 – Трудоемкость дисциплины по видам учебной деятельности

Виды учебной деятельности	Всего часов	Семестры
		6 семестр
Контактная аудиторная работа обучающихся с преподавателем, всего	24	24
Лабораторные занятия	8	8
Курсовая работа	4	4
Самостоятельная работа под руководством преподавателя	10	10
Контрольные работы	2	2
Самостоятельная работа обучающихся, в т.ч. контактная внеаудиторная работа обучающихся с преподавателем, всего	152	152
Самостоятельное изучение тем (вопросов) теоретической части дисциплины	61	61
Подготовка к контрольной работе	31	31
Выполнение курсовой работы	27	27
Подготовка к лабораторной работе	11	11
Написание отчета по лабораторной работе	12	12
Написание отчета по курсовой работе	10	10
Подготовка и сдача зачета	4	4
Общая трудоемкость (в часах)	180	180
Общая трудоемкость (в з.е.)	5	5

5. Структура и содержание дисциплины

5.1. Разделы (темы) дисциплины и виды учебной деятельности

Структура дисциплины по разделам (темам) и видам учебной деятельности приведена в таблице 5.1.

Таблица 5.1 – Разделы (темы) дисциплины и виды учебной деятельности

Названия разделов (тем) дисциплины	Лаб. раб.	Контр. раб.	Курс. раб.	СРП, ч.	Сам. раб., ч	Всего часов (без промежуточной аттестации)	Формируемые компетенции
6 семестр							
1 Классификация систем автоматического управления	-	2	4	1	25	32	ПК-1, ПК-3
2 Математическое описание линейных непрерывных систем	-			1	25	26	ПК-1, ПК-3
3 Типовые звенья систем автоматического управления	4			2	28	34	ПК-1, ПК-3
4 Устойчивость систем автоматического управления	4			2	32	38	ПК-1, ПК-3
5 Оценка качества управления	-			2	22	24	ПК-1, ПК-3
6 Коррекция систем автоматического управления	-			2	20	22	ПК-1, ПК-3
Итого за семестр	8	2	4	10	152	176	
Итого	8	2	4	10	152	176	

5.2. Содержание разделов (тем) дисциплины

Содержание разделов (тем) дисциплины приведено в таблице 5.2.

Таблица 5.2 – Содержание разделов (тем) дисциплины

Названия разделов (тем) дисциплины	Содержание разделов (тем) дисциплины	СРП, ч	Формируемые компетенции
6 семестр			
1 Классификация систем автоматического управления	Предмет дисциплины. Классификация систем автоматического управления (САУ). Принципы управления по отклонению и возмущению.	1	ПК-1, ПК-3
	Итого	1	
2 Математическое описание линейных непрерывных систем	Линеаризация статических характеристик и дифференциальных уравнений. Понятие передаточной функции. Частотные функции и характеристики. Временные функции и характеристики. Структурные схемы и их преобразование.	1	ПК-1, ПК-3
	Итого	1	
3 Типовые звенья систем автоматического управления	Понятие типового звена. Классификация типовых динамических звеньев САУ. Минимально-фазовые звенья. Звенья второго порядка. Особые звенья линейных САУ.	2	ПК-1, ПК-3
	Итого	2	

4 Устойчивость систем автоматического управления	Передаточные функции линейных непрерывных САУ. Понятия устойчивости линейных непрерывных САУ. Критерий устойчивости Гурвица. Критерий устойчивости Михайлова. Критерий устойчивости Найквиста. Оценка устойчивости САУ по логарифмическим частотным характеристикам. Запасы устойчивости. Частотные характеристики разомкнутых систем.	2	ПК-1, ПК-3
	Итого	2	
5 Оценка качества управления	Показатели качества управления в статическом режиме работы САУ. Статические и астатические системы. Показатели качества в динамических режимах работы САУ. Косвенные методы оценки качества переходного процесса.	2	ПК-1, ПК-3
	Итого	2	
6 Коррекция систем автоматического управления	Понятие коррекции. Способы коррекции САУ. Синтез последовательных корректирующих устройств. Оптимальные характеристики САУ. Настройка систем на технический и симметрический оптимумы.	2	ПК-1, ПК-3
	Итого	2	
Итого за семестр		10	
Итого		10	

5.3. Контрольные работы

Виды контрольных работ и часы на контрольные работы приведены в таблице 5.3.

Таблица 5.3 – Контрольные работы

№ п.п.	Виды контрольных работ	Трудоемкость, ч	Формируемые компетенции
6 семестр			
1	Контрольная работа с автоматизированной проверкой	2	ПК-1, ПК-3
Итого за семестр		2	
Итого		2	

5.4. Лабораторные занятия

Наименование лабораторных работ приведено в таблице 5.4.

Таблица 5.4 – Наименование лабораторных работ

Названия разделов (тем) дисциплины	Наименование лабораторных работ	Трудоемкость, ч	Формируемые компетенции
6 семестр			
3 Типовые звенья систем автоматического управления	Моделирование и исследование характеристик типовых динамических звеньев систем автоматического управления	4	ПК-1, ПК-3
	Итого	4	

4 Устойчивость систем автоматического управления	Исследование статических и астатических систем автоматического управления.	4	ПК-1, ПК-3
	Итого	4	
Итого за семестр		8	
Итого		8	

5.5. Контроль самостоятельной работы (курсовая работа)

Содержание самостоятельной работы и ее трудоемкость, а также формируемые компетенции в рамках выполнения курсовой работы представлены в таблице 5.5.

Таблица 5.5 – Содержание самостоятельной работы и ее трудоемкость в рамках выполнения курсовой работы

Содержание самостоятельной работы в рамках выполнения курсовой работы	Трудоемкость, ч	Формируемые компетенции
6 семестр		
Типовые звенья систем автоматического управления	2	ПК-1, ПК-3
Оценка качества управления	1	ПК-1, ПК-3
Коррекция систем автоматического управления	1	ПК-1, ПК-3
Итого за семестр	4	
Итого	4	

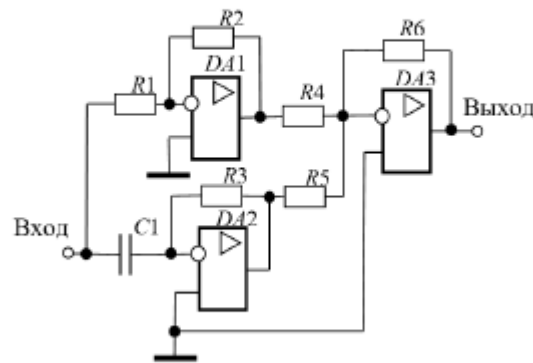
Примерная тематика курсовых работ:

Теория автоматического управления.

Курсовая работа посвящена анализу и синтезу заданной непрерывной системы автоматического управления (САУ). Структурная схема САУ является общей для всех вариантов заданий (их предусмотрено 20). Вариант задания выбирается по общим правилам, существующим для студентов заочного обучения с применением дистанционных технологий. Большинство расчётов выполняется в среде Mathcad.

Ниже приведены пять вариантов заданий на курсовую работу.

Схема звена с передаточной функцией $W_1(p)$ и его параметры:



R_1 , кОм	R_2 , кОм	R_3 , кОм	R_4 , кОм	R_5 , кОм	R_6 , кОм	C_1 , мкФ
100	100	100	100	100	500	8

Передаточные функции остальных звеньев:

$$W_2(p) = \frac{k_2}{T_2^2 p^2 + 2\xi T_2 p + 1}; \quad W_3(p) = \frac{k_3}{p}; \quad W_4(p) = k_4; \quad W_{\infty}(p) = \frac{k_{\infty}}{T_{\infty} p + 1}.$$

Исходные данные для расчета:

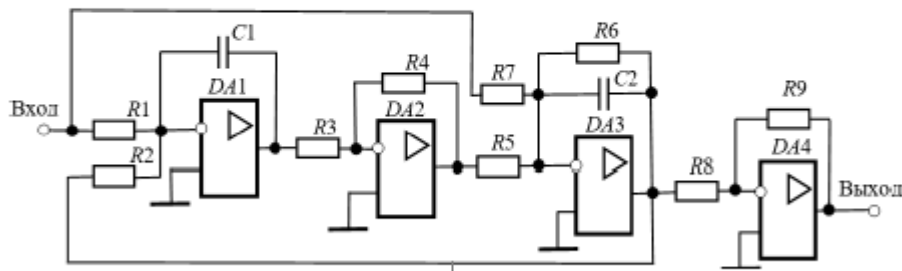
k_2	k_3 , c^{-1}	k_4	k_{∞}	ξ	T_2 , с	T_{∞} , с	ξ_m	f_m	ΔG , дБ	Варьир. парам.	
										x_1	x_2
1	40	1	0,5	0,7	0,5	0,01	20	2	10	T_2	k_2

Параметры скорректированной САУ:

перерегулирование $\sigma = 25\%$,

время переходного процесса $t_{\text{пт}} = 0,38$ с.

Схема звена с передаточной функцией $W_1(p)$ и его параметры:



$$R_1 = R_2 = 1,25 \text{ МОм}, \quad R_3 = 200 \text{ кОм}, \quad R_4 = R_5 = 10 \text{ кОм}, \quad R_6 = 625 \text{ кОм}, \quad R_7 = 1,25 \text{ МОм}, \\ R_8 = R_9 = 10 \text{ кОм}, \quad C_1 = C_2 = 1 \text{ мкФ}$$

Передаточные функции остальных звеньев:

$$W_2(p) = \frac{k_2}{T_2 p + 1}; \quad W_3(p) = k_3; \quad W_{oc}(p) = \frac{k_{oc}}{T_{oc} p + 1}.$$

Исходные данные для расчета:

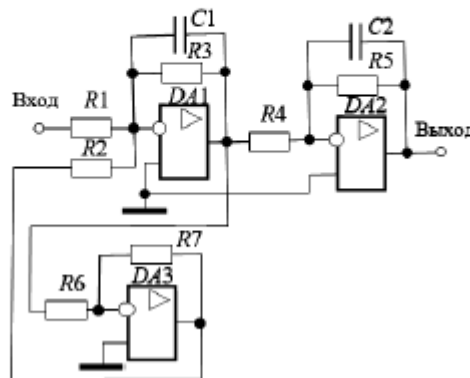
k_2	k_3	k_4	k_{oc}	$T_2, \text{ с}$	$T_{oc}, \text{ с}$	g_m	f_m	$\Delta G, \text{ дБ}$	Вар. парам.	
									x_1	x_2
40	5	2	0,5	0,1	0,01	20	10	5	T_2	k_2

Параметры скорректированной САУ:

перерегулирование $\sigma = 40 \%$,

время переходного процесса $t_{\text{ин}} = 0,2 \text{ с}$.

Схема звена с передаточной функцией $W_2(p)$ и его параметры:



R_1 , кОм	R_2 , кОм	R_3 , кОм	R_4 , кОм	R_5 , кОм	R_6 , кОм	R_7 , кОм	C_1 , мкФ	C_2 , мкФ
100	100	100	100	100	100	100	0,5	0,1

Передаточные функции остальных звеньев:

$$W_1(p) = \frac{k_1}{T_1 p + 1}; \quad W_3(p) = \frac{k_3}{T_3 p + 1}; \quad W_{oc}(p) = k_{oc}.$$

Исходные данные для расчета:

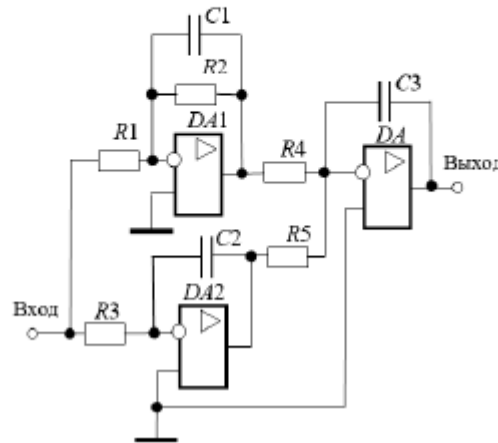
k_1	k_3	k_4	k_{oc}	T_1 , с	T_3 , с	g_m	f_m	ΔG , дБ	Вар. парам.	
									x_1	x_2
3	5	3	0,3	0,002	0,1	15	3	5	T_1	k_1

Параметры скорректированной САУ:

перерегулирование, $\sigma = 20\%$

время переходного процесса $t_{\text{пт}} = 0,03$ с.

Схема звена с передаточной функцией $W_2(p)$ и его параметры:



R_1 , кОм	R_2 , кОм	R_3 , кОм	R_4 , кОм	R_5 , кОм	C_1 , мкФ	C_2 , мкФ	C_3 , мкФ
100	100	200	100	100	1	1	1

Передаточные функции остальных звеньев:

$$W_2(p) = \frac{k_2(\tau_2 p + 1)}{T_2 p + 1}; \quad W_3(p) = k_3; \quad W_{ос}(p) = k_{ос}$$

Исходные данные для расчета:

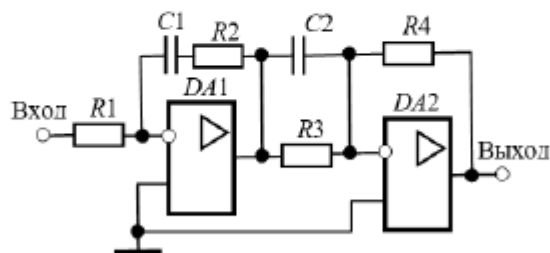
k_2	k_3	k_4	$k_{ос}$	T_2 , с	τ_2 , с	g_m	f_m	ΔG , дБ	Варир. пар.	
									x_1	x_2
2	5	5	0,1	0,55	0,15	10	20	5	T_2	k_2

Параметры скорректированной САУ:

перерегулирование, $\sigma = 40\%$

время переходного процесса $t_{ин} = 0,4$ с.

Схема звена с передаточной функцией $W_2(p)$ и его параметры:



R_1 , кОм	R_2 , кОм	R_3 , кОм	R_4 , кОм	C_1 , мкФ	C_2 , мкФ
100	100	1	50	8	10

Передаточные функции остальных звеньев

$$W_2(p) = \frac{k_2}{T_2^2 p^2 + 2\xi T_2 p + 1}; \quad W_3(p) = \frac{k_3}{T_3 p + 1}; \quad W_{oc}(p) = k_{oc}$$

Исходные данные для расчета

k_2	k_3	k_4	k_{oc}	T_2 , с	ξ	T_3 , с	g_m	f_m	ΔG , дБ	Варьир. парам.	
										x_1	x_2
2	2	1	0,5	0,4	0,8	0,02	15	8	8	T_3	k_3

Параметры скорректированной САУ:

перерегулирование, $\sigma = 20\%$

время переходного процесса $t_{mn} = 0,16$ с.

5.6. Самостоятельная работа

Виды самостоятельной работы, трудоемкость и формируемые компетенции представлены в таблице 5.6.

Таблица 5.6. – Виды самостоятельной работы, трудоемкость и формируемые компетенции

Названия разделов (тем) дисциплины	Виды самостоятельной работы	Трудоемкость, ч	Формируемые компетенции	Формы контроля
6 семестр				
1 Классификация систем автоматического управления	Самостоятельное изучение тем (вопросов) теоретической части дисциплины	20	ПК-1, ПК-3	Зачёт с оценкой, Тестирование
	Подготовка к контрольной работе	5	ПК-1, ПК-3	Контрольная работа
	Итого	25		

2 Математическое описание линейных непрерывных систем	Самостоятельное изучение тем (вопросов) теоретической части дисциплины	20	ПК-1, ПК-3	Зачёт с оценкой, Тестирование
	Подготовка к контрольной работе	5	ПК-1, ПК-3	Контрольная работа
	Итого	25		
3 Типовые звенья систем автоматического управления	Самостоятельное изучение тем (вопросов) теоретической части дисциплины	5	ПК-1, ПК-3	Зачёт с оценкой, Тестирование
	Выполнение курсовой работы	7	ПК-1, ПК-3	Курсовая работа
	Подготовка к лабораторной работе	5	ПК-1, ПК-3	Лабораторная работа
	Написание отчета по лабораторной работе	6	ПК-1, ПК-3	Отчет по лабораторной работе
	Подготовка к контрольной работе	5	ПК-1, ПК-3	Контрольная работа
	Итого	28		
4 Устойчивость систем автоматического управления	Самостоятельное изучение тем (вопросов) теоретической части дисциплины	5	ПК-1, ПК-3	Зачёт с оценкой, Тестирование
	Подготовка к лабораторной работе	6	ПК-1, ПК-3	Лабораторная работа
	Написание отчета по лабораторной работе	6	ПК-1, ПК-3	Отчет по лабораторной работе
	Подготовка к контрольной работе	5	ПК-1, ПК-3	Контрольная работа
	Написание отчета по курсовой работе	10	ПК-1, ПК-3	Отчет по курсовой работе
	Итого	32		
5 Оценка качества управления	Самостоятельное изучение тем (вопросов) теоретической части дисциплины	6	ПК-1, ПК-3	Зачёт с оценкой, Тестирование
	Выполнение курсовой работы	10	ПК-1, ПК-3	Курсовая работа
	Подготовка к контрольной работе	6	ПК-1, ПК-3	Контрольная работа
	Итого	22		

6 Коррекция систем автоматического управления	Самостоятельное изучение тем (вопросов) теоретической части дисциплины	5	ПК-1, ПК-3	Зачёт с оценкой, Тестирование
	Выполнение курсовой работы	10	ПК-1, ПК-3	Курсовая работа
	Подготовка к контрольной работе	5	ПК-1, ПК-3	Контрольная работа
	Итого	20		
Итого за семестр		152		
	Подготовка и сдача зачета	4		Зачет с оценкой
Итого		156		

5.7. Соответствие компетенций, формируемых при изучении дисциплины, и видов учебной деятельности

Соответствие компетенций, формируемых при изучении дисциплины, и видов учебной деятельности представлено в таблице 5.7.

Таблица 5.7 – Соответствие компетенций, формируемых при изучении дисциплины, и видов занятий

Формируемые компетенции	Виды учебной деятельности					Формы контроля
	Лаб. раб.	Курс. раб.	Конт. Раб.	СРП	Сам. раб.	
ПК-1	+	+	+	+	+	Зачёт с оценкой, Контрольная работа, Курсовая работа, Лабораторная работа, Отчет по курсовой работе, Отчет по лабораторной работе, Тестирование
ПК-3	+	+	+	+	+	Зачёт с оценкой, Контрольная работа, Курсовая работа, Лабораторная работа, Отчет по курсовой работе, Отчет по лабораторной работе, Тестирование

6. Рейтинговая система для оценки успеваемости обучающихся

Рейтинговая система не используется

7. Учебно-методическое и информационное обеспечение дисциплины

7.1. Основная литература

1. Коновалов Б. И. Теория автоматического управления: Учебное пособие / Коновалов Б. И., Лебедев Ю. М. - Томск: Факультет дистанционного обучения, ТУСУР, 2010. - 162 с. Доступ из личного кабинета студента. [Электронный ресурс]: — Режим доступа: <https://study.tusur.ru/study/library>.

7.2. Дополнительная литература

1. Карпов А. Г. Математические основы теории систем: Дополнительные материалы / Карпов А. Г. - Томск : ФДО, ТУСУР, 2016. – 230 с. Доступ из личного кабинета студента. [Электронный ресурс]: — Режим доступа: <https://study.tusur.ru/study/library>.

7.3. Учебно-методические пособия

7.3.1. Обязательные учебно-методические пособия

1. Коновалов Б. И. Теория автоматического управления: Учебно-методическое пособие / Коновалов Б. И., Лебедев Ю. М. - Томск: Факультет дистанционного обучения, ТУСУР, 2010. - 62 с. Доступ из личного кабинета студента. [Электронный ресурс]: — Режим доступа: <https://study.tusur.ru/study/library>.

2. Лебедев Ю. М. Теория автоматического управления. Методические указания по организации самостоятельной работы: Методические указания / Лебедев Ю. М. - Томск : ФДО, ТУСУР, 2018. – 22 с. Доступ из личного кабинета студента. [Электронный ресурс]: — Режим доступа: <https://study.tusur.ru/study/library>.

3. Лебедев, Ю. М. Теория автоматического управления: Методические указания к курсовому проектированию / Лебедев Ю. М. — Томск: ТУСУР, 2017. — 126 с. Доступ из личного кабинета студента. [Электронный ресурс]: — Режим доступа: <https://edu.tusur.ru/publications/6913>.

7.3.2. Учебно-методические пособия для лиц с ограниченными возможностями здоровья и инвалидов

Учебно-методические материалы для самостоятельной и аудиторной работы обучающихся из числа лиц с ограниченными возможностями здоровья и инвалидов предоставляются в формах, адаптированных к ограничениям их здоровья и восприятия информации.

Для лиц с нарушениями зрения:

- в форме электронного документа;
- в печатной форме увеличенным шрифтом.

Для лиц с нарушениями слуха:

- в форме электронного документа;
- в печатной форме.

Для лиц с нарушениями опорно-двигательного аппарата:

- в форме электронного документа;
- в печатной форме.

7.4. Иное учебно-методическое обеспечение

1. Коновалов Б. И., Лебедев Ю. М. Теория автоматического управления [Электронный ресурс] [Электронный ресурс]: / Б. И. Коновалов, Ю. М. Лебедев, – Томск : ФДО, ТУСУР, 2018. (доступ из личного кабинета студента) .

7.5. Современные профессиональные базы данных и информационные справочные системы

1. При изучении дисциплины рекомендуется обращаться к современным базам данных, информационно-справочным и поисковым системам, к которым у ТУСУРа открыт доступ: <https://lib.tusur.ru/ru/resursy/bazy-dannyh>.

8. Материально-техническое и программное обеспечение дисциплины

8.1. Общие требования к материально-техническому и программному обеспечению дисциплины

Учебные аудитории для проведения занятий лабораторного типа, групповых и индивидуальных консультаций, текущего контроля и промежуточной аттестации, для самостоятельной работы студентов

634034, Томская область, г. Томск, Вершинина улица, д. 74, 207 ауд.

Описание имеющегося оборудования:

- Веб-камера - 6 шт.;
- Наушники с микрофоном - 6 шт.;
- Комплект специализированной учебной мебели;
- Рабочее место преподавателя.

Программное обеспечение:

- 7-Zip;
- Google Chrome;
- Kaspersky Endpoint Security для Windows;
- LibreOffice;
- Microsoft Windows;

8.2. Материально-техническое и программное обеспечение для самостоятельной работы

Для самостоятельной работы используются учебные аудитории (компьютерные классы), расположенные по адресам:

- 634050, Томская область, г. Томск, Ленина проспект, д. 40, 233 ауд.;
- 634045, Томская область, г. Томск, ул. Красноармейская, д. 146, 209 ауд.;
- 634034, Томская область, г. Томск, Вершинина улица, д. 47, 126 ауд.;
- 634034, Томская область, г. Томск, Вершинина улица, д. 74, 207 ауд.

Описание имеющегося оборудования:

- учебная мебель;
- компьютеры;
- компьютеры подключены к сети «Интернет» и обеспечивают доступ в электронную информационно-образовательную среду ТУСУРа.

Перечень программного обеспечения:

- Microsoft Windows;
- OpenOffice;
- Kaspersky Endpoint Security 10 для Windows;
- 7-Zip;
- Google Chrome.

8.3. Материально-техническое обеспечение дисциплины для лиц с ограниченными возможностями здоровья и инвалидов

Освоение дисциплины лицами с ограниченными возможностями здоровья и инвалидами осуществляется с использованием средств обучения общего и специального назначения.

При занятиях с обучающимися с **нарушениями слуха** предусмотрено использование звукоусиливающей аппаратуры, мультимедийных средств и других технических средств приема/передачи учебной информации в доступных формах, мобильной системы преподавания для обучающихся с инвалидностью, портативной индукционной системы. Учебная аудитория, в которой занимаются обучающиеся с нарушением слуха, оборудована компьютерной техникой, аудиотехникой, видеотехникой, электронной доской, мультимедийной системой.

При занятиях с обучающимися с **нарушениями зрения** предусмотрено использование в лекционных и учебных аудиториях возможности просмотра удаленных объектов (например, текста на доске или слайда на экране) при помощи видеоувеличителей для комфортного просмотра.

При занятиях с обучающимися с **нарушениями опорно-двигательного аппарата** используются альтернативные устройства ввода информации и другие технические средства приема/передачи учебной информации в доступных формах, мобильной системы обучения для людей с инвалидностью.

9. Оценочные материалы и методические рекомендации по организации изучения дисциплины

9.1. Содержание оценочных материалов для текущего контроля и промежуточной аттестации

Для оценки степени сформированности и уровня освоения закрепленных за дисциплиной компетенций используются оценочные материалы, представленные в таблице 9.1.

Таблица 9.1 – Формы контроля и оценочные материалы

Названия разделов (тем) дисциплины	Формируемые компетенции	Формы контроля	Оценочные материалы (ОМ)
1 Классификация систем автоматического управления	ПК-1, ПК-3	Зачёт с оценкой	Перечень вопросов для зачета с оценкой
		Контрольная работа	Примерный перечень тем и тестовых заданий на контрольные работы
		Тестирование	Примерный перечень тестовых заданий

2 Математическое описание линейных непрерывных систем	ПК-1, ПК-3	Зачёт с оценкой	Перечень вопросов для зачета с оценкой
		Контрольная работа	Примерный перечень тем и тестовых заданий на контрольные работы
		Тестирование	Примерный перечень тестовых заданий
3 Типовые звенья систем автоматического управления	ПК-1, ПК-3	Зачёт с оценкой	Перечень вопросов для зачета с оценкой
		Контрольная работа	Примерный перечень тем и тестовых заданий на контрольные работы
		Лабораторная работа	Темы лабораторных работ
		Тестирование	Примерный перечень тестовых заданий
		Отчет по лабораторной работе	Темы лабораторных работ
		Курсовая работа	Примерный перечень тематик курсовых работ
4 Устойчивость систем автоматического управления	ПК-1, ПК-3	Зачёт с оценкой	Перечень вопросов для зачета с оценкой
		Контрольная работа	Примерный перечень тем и тестовых заданий на контрольные работы
		Отчет по курсовой работе	Примерный перечень тематик курсовых работ
		Лабораторная работа	Темы лабораторных работ
		Тестирование	Примерный перечень тестовых заданий
		Отчет по лабораторной работе	Темы лабораторных работ
5 Оценка качества управления	ПК-1, ПК-3	Зачёт с оценкой	Перечень вопросов для зачета с оценкой
		Контрольная работа	Примерный перечень тем и тестовых заданий на контрольные работы
		Тестирование	Примерный перечень тестовых заданий
		Курсовая работа	Примерный перечень тематик курсовых работ

6 Коррекция систем автоматического управления	ПК-1, ПК-3	Зачёт с оценкой	Перечень вопросов для зачета с оценкой
		Контрольная работа	Примерный перечень тем и тестовых заданий на контрольные работы
		Тестирование	Примерный перечень тестовых заданий
		Курсовая работа	Примерный перечень тематик курсовых работ

Шкала оценки сформированности отдельных планируемых результатов обучения по дисциплине приведена в таблице 9.2.

Таблица 9.2 – Шкала оценки сформированности планируемых результатов обучения по дисциплине

Оценка	Баллы за ОМ	Формулировка требований к степени сформированности планируемых результатов обучения		
		знать	уметь	владеть
2 (неудовлетворительно)	< 60% от максимальной суммы баллов	отсутствие знаний или фрагментарные знания	отсутствие умений или частично освоенное умение	отсутствие навыков или фрагментарные применение навыков
3 (удовлетворительно)	от 60% до 69% от максимальной суммы баллов	общие, но не структурированные знания	в целом успешно, но не систематически осуществляемое умение	в целом успешное, но не систематическое применение навыков
4 (хорошо)	от 70% до 89% от максимальной суммы баллов	сформированные, но содержащие отдельные проблемы знания	в целом успешное, но содержащие отдельные пробелы умение	в целом успешное, но содержащие отдельные пробелы применение навыков
5 (отлично)	≥ 90% от максимальной суммы баллов	сформированные систематические знания	сформированное умение	успешное и систематическое применение навыков

Шкала комплексной оценки сформированности компетенций приведена в таблице 9.3.

Таблица 9.3 – Шкала комплексной оценки сформированности компетенций

Оценка	Формулировка требований к степени компетенции
2 (неудовлетворительно)	Не имеет необходимых представлений о проверяемом материале или Знать на уровне ориентирования , представлений. Обучающийся знает основные признаки или термины изучаемого элемента содержания, их отнесенность к определенной науке, отрасли или объектам, узнает в текстах, изображениях или схемах и знает, к каким источникам нужно обращаться для более детального его усвоения.

3 (удовлетворительно)	Знать и уметь на репродуктивном уровне. Обучающихся знает изученный элемент содержания репродуктивно: произвольно воспроизводит свои знания устно, письменно или в демонстрируемых действиях.
4 (хорошо)	Знать, уметь, владеть на аналитическом уровне. Зная на репродуктивном уровне, указывать на особенности и взаимосвязи изученных объектов, на их достоинства, ограничения, историю и перспективы развития и особенности для разных объектов усвоения.
5 (отлично)	Знать, уметь, владеть на системном уровне. Обучающийся знает изученный элемент содержания системно, произвольно и доказательно воспроизводит свои знания устно, письменно или в демонстрируемых действиях, учитывая и указывая связи и зависимости между этим элементом и другими элементами содержания дисциплины, его значимость в содержании дисциплины.

9.1.1. Примерный перечень тестовых заданий

- Какие связи должны присутствовать в системе автоматического управления (САУ) при организации комбинированного управления?
Варианты ответов:
а) связь по возмущающему воздействию;
б) обратная связь;
в) связь по возмущающему воздействию и обратная связь;
г) все связи отсутствуют.
- На управляющий вход замкнутой САУ поступает случайное воздействие. Укажите, к какому типу систем относится данная САУ.
Варианты ответов:
а) система стабилизации;
б) система с распределёнными параметрами;
в) следящая система;
г) система с программным управлением.
- Звено описано передаточной функцией $W(p) = \frac{10}{0,25p^2 + 1}$. Какой характер должен иметь переходный процесс на выходе этого звена?
Варианты ответов:
а) затухающие колебания;
б) незатухающие колебания;
в) апериодический;
г) линейно нарастающий.
- Асимптотическая логарифмическая амплитудная частотная характеристика (ЛАЧХ) звена имеет начальный наклон +20 дБ/дек и нулевой наклон после частоты сопряжения. Какое типовое динамическое звено имеет данную ЛАЧХ?
Варианты ответов:
а) инерционное форсирующее;
б) изотромное;
в) реальное дифференцирующее;
г) колебательное.
- Характеристическое уравнение замкнутой САУ имеет корни $p_1 = -234$, $p_2 = -10$, $p_3 = 5i$, $p_4 = -5i$. Какой является данная система?
Варианты ответов:
а) устойчивой;
б) условно устойчивой;
в) неустойчивой;
г) работающей на границе устойчивости.
- Заданы координаты точек A(80, 0j), B(0, 10j), C(2, 0j), D(-10, -5j), через которые проходит

годограф Михайлова для САУ четвертого порядка при изменении частоты от нуля до бесконечности. Определить устойчивость САУ.

Варианты ответов:

- а) устойчива;
- б) неустойчива;
- в) условно устойчива;
- г) работает на границе устойчивости.

7. В САУ, охваченной единичной обратной связью, после точки приложения задающего воздействия $g = 10$ включено звено с передаточной функцией $W_1(p) = \frac{5(0,2p+1)}{0,3p+1}$, а после точки приложения возмущающего воздействия $f = 5$ включено звено с передаточной функцией $W_2(p) = \frac{3}{p}$. Чему будет равно значение отклонения выходной величины при заданном значении возмущающего воздействия?

Варианты ответов:

- а) 0;
- б) 2;
- в) 1;
- г) 5.

8. Амплитудная частотная характеристика замкнутой САУ характеризуется показателем колебательности $M = 5,2$ и периодом собственных колебаний переходных характеристик $T_k = 0,2$ с. Какая оценка времени переходного процесса по задающему воздействию будет наиболее точной?

Варианты ответов:

- а) 0,6 с;
- б) 1,04 с;
- в) 0,9 с;
- г) 1,26 с.

9. При каком наклоне асимптотической логарифмической частотной характеристики (ЛАЧХ) в области частоты среза обеспечиваются в САУ наилучшие показатели качества регулирования?

Варианты ответов:

- а) минус 40 дБ/дек;
- б) минус 20 дБ/дек;
- в) минус 60 дБ/дек;
- г) 0 дБ/дек.

10. Пропорционально интегро-дифференциальный (ПИД) регулятор состоит из пропорционального, идеального дифференцирующего и интегрирующего звеньев. Как соединены между собой эти звенья?

Варианты ответов:

- а) последовательно;
- б) с помощью отрицательной обратной связи;
- в) с помощью положительной обратной связи;
- г) параллельно.

11. Какой начальный наклон имеет асимптотическая ЛАЧХ системы, настроенной на технический оптимум?

Варианты ответов:

- а) 0 дБ/дек;
- б) плюс 20 дБ/дек;
- в) минус 20 дБ/дек;
- г) минус 40 дБ/дек

12. Каким типовым динамическим звеном является однозвенный фильтр?

Варианты ответов:

- а) инерционным;
- б) инерционным форсирующим;
- в) изодромным;

- г) реальным дифференцирующим.
13. Пропорционально интегральный (ПИ) регулятор состоит из пропорционального и интегрирующего звеньев. Как соединены между собой эти звенья?
Варианты ответов:
а) последовательно;
б) параллельно;
в) с помощью отрицательной обратной связи;
г) с помощью положительной обратной связи.
14. Пропорционально интегро-дифференциальный (ПИД) регулятор состоит из пропорционального, идеального дифференцирующего и интегрирующего звеньев. Как соединены между собой эти звенья?
Варианты ответов:
а) последовательно;
б) параллельно;
в) с помощью отрицательной обратной связи;
г) с помощью положительной обратной связи.
15. Каким будет переходный процесс в САУ, работающей на колебательной границе устойчивости?
Варианты ответов:
а) иметь вид незатухающих колебаний;
б) иметь вид затухающих колебаний;
в) апериодическим;
г) расходящимся.
16. Как называется показатель качества регулирования, представляющий собой разность между максимальным и установившемся значениями выходной величины, отнесённый к её установившемуся значению и выраженный в процентах?
Варианты ответов:
а) колебательность;
б) показатель колебательности;
в) перерегулирование;
г) время переходного процесса.
17. Инерционное звено с передаточной функцией $W(p) = \frac{k}{Tp+1}$ охвачено жёсткой положительной обратной связью с коэффициентом передачи K_c . Каким будет эквивалентное звено, если $K_c = \frac{1}{k}$?
Варианты ответов:
а) инерционным;
б) интегрирующим;
в) неминимально фазовым устойчивым;
в) неминимально фазовым неустойчивым.
18. В дискретной САУ реализована широтно-импульсная модуляция входного сигнала. Какой параметр импульсов должен изменяться при осуществлении регулирования?
Варианты ответов:
а) частота;
б) фаза;
в) ширина;
г) амплитуда.
19. Система с амплитудной импульсной модуляцией описана с помощью Z-преобразования. Где должны располагаться корни её характеристического уравнения $A(z) = 0$ z_1, z_2, \dots, z_n , чтобы система была устойчивой?
Варианты ответов:
а) внутри окружности единичного радиуса с центром в начале координат на комплексной плоскости;
б) снаружи окружности единичного радиуса с центром в начале координат на

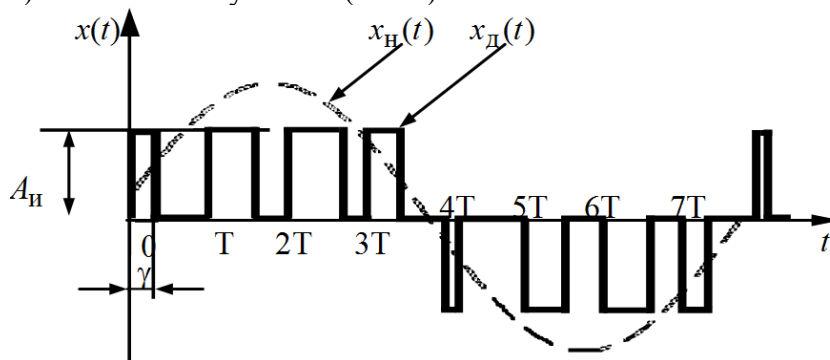
- комплексной плоскости;
в) слева от мнимой оси на комплексной плоскости;
г) в начале координат на комплексной плоскости.
20. Система с амплитудной импульсной модуляцией третьего порядка описана с помощью дискретного преобразования Лапласа. Через сколько квадрантов комплексной плоскости должен последовательно, в положительном направлении, пройти годограф Михайлова, чтобы система была устойчивой?
Варианты ответов:
а) 2;
б) 3;
в) 5;
г) 6.

9.1.2. Перечень вопросов для зачета с оценкой

1. Какое типовое воздействие подаётся на вход системы автоматического управления (САУ) при экспериментальном снятии её частотных характеристик?
Варианты ответов:
а) единичное ступенчатое;
б) гармоническое;
в) единичное импульсное;
г) произвольное.
2. К какой группе звеньев относится звено чистого запаздывания?
Варианты ответов:
а) неминимально-фазовым звеньям;
б) минимально-фазовым;
в) иррациональным звеньям;
г) трансцендентным звеньям.
3. Что такое характеристический полином системы автоматического управления (САУ)?
Варианты ответов:
а) знаменатель передаточной функции её разомкнутой цепи;
б) числитель передаточной функции замкнутой по задающему воздействию;
в) знаменатель передаточной функции замкнутой по задающему воздействию;
г) знаменатель передаточной функции разомкнутой системы по задающему воздействию.
4. Как осуществляется параллельная коррекция САУ?
Варианты ответов:
а) путём подключения корректирующего устройства параллельно одному и нескольким её звеньев;
б) путём введения корректирующего устройства в разомкнутую цепь системы;
в) путём введения корректирующего устройства в цепь возмущающего воздействия;
г) путём введения корректирующего устройства в цепь местной обратной связи.
5. Чем определяется порядок астатизма системы?
Варианты ответов:
а) общим количеством интегрирующих звеньев в системе;
б) общим количеством интегрирующих звеньев, включённых до точки приложения возмущающего воздействия;
в) общим количеством дифференцирующих звеньев в системе;
г) общим количеством инерционных звеньев, включённых до точки приложения возмущающего воздействия
6. Какие способы квантования непрерывного сигнала не используются в дискретных системах?
Варианты ответов:
а) квантование по уровню;
б) квантование по времени;
в) квантование по уровню и времени;
г) квантование по выбранному закону.
7. Какой способ модуляции осуществляется в системе для дискретизации синусоидального сигнала, изображённого на рисунке ниже?

Варианты ответов:

- а) амплитудно-импульсная (АИМ);
- б) широтно-импульсная (ШИМ);
- в) фазо-импульсная (ФИМ);
- г) частотно-импульсная (ЧИМ).



8. Что представляет собой математически дискретное преобразование Лапласа?

Варианты ответов:

- а) интеграл Лапласа;
- б) функциональный степенной ряд;
- в) функциональный экспоненциальный ряд;
- г) дискретное преобразование Фурье.

9. С помощью чего осуществляется требуемый способ модуляции в дискретной САУ?

Варианты ответов:

- а) с помощью идеального импульсного элемента;
- б) с помощью формирующего элемента;
- в) с помощью приведённой непрерывной части;
- г) с помощью непрерывной части

10. Основное свойство частотных характеристик систем с амплитудной частотной импульсной модуляцией (АИМ).

Варианты ответов:

- а) их непрерывность;
- б) их монотонность;
- в) их периодичность;
- г) их гладкость.

9.1.3. Примерный перечень тематик курсовых работ

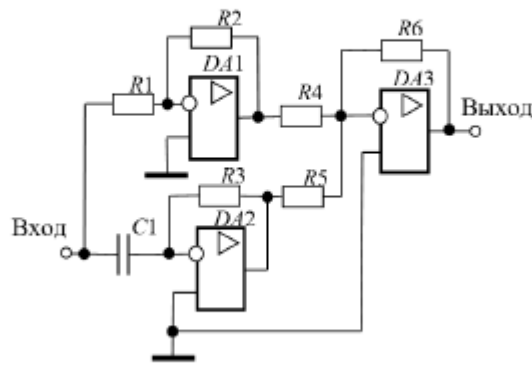
Теория автоматического управления.

Курсовая работа посвящена анализу и синтезу заданной непрерывной системы автоматического управления (САУ). Структурная схема САУ является общей для всех вариантов заданий (их предусмотрено 20). Вариант задания выбирается по общим правилам, существующим для студентов заочного обучения с применением дистанционных технологий. Большинство расчётов выполняется в среде Mathcad.

Ниже приведены пять вариантов заданий на курсовую работу.

Вариант №1

Схема звена с передаточной функцией $W_1(p)$ и его параметры:



1.

R_1 , кОм	R_2 , кОм	R_3 , кОм	R_4 , кОм	R_5 , кОм	R_6 , кОм	C_1 , мкФ
100	100	100	100	100	500	8

Передаточные функции остальных звеньев:

$$W_2(p) = \frac{k_2}{T_2^2 p^2 + 2\xi T_2 p + 1}; \quad W_3(p) = \frac{k_3}{p}; \quad W_4(p) = k_4; \quad W_{\infty}(p) = \frac{k_{\infty}}{T_{\infty} p + 1}.$$

Исходные данные для расчета:

k_2	k_3 с ⁻¹	k_4	k_{∞}	ξ	T_2 , с	T_{∞} , с	g_m	f_m	ΔG , дБ	Варьир. парам.	
										x_1	x_2
1	40	1	0,5	0,7	0,5	0,01	20	2	10	T_2	k_2

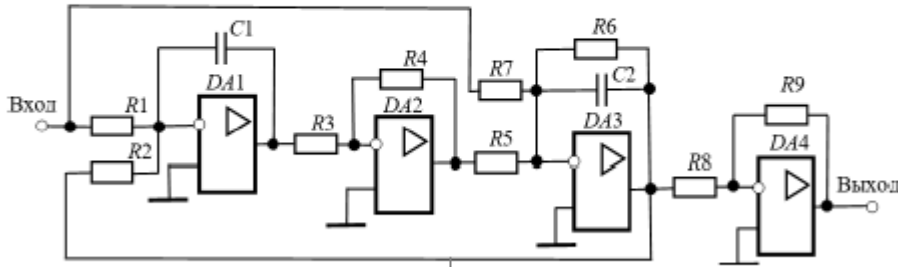
Параметры скорректированной САУ:

перерегулирование $\sigma = 25\%$,

время переходного процесса $t_{\text{ин}} = 0,38$ с.

Вариант №2

Схема звена с передаточной функцией $W_1(p)$ и его параметры:



2. $R_1 = R_2 = 1,25 \text{ МОм}$, $R_3 = 200 \text{ кОм}$, $R_4 = R_5 = 10 \text{ кОм}$, $R_6 = 625 \text{ кОм}$, $R_7 = 1,25 \text{ МОм}$,
 $R_8 = R_9 = 10 \text{ кОм}$, $C_1 = C_2 = 1 \text{ мкФ}$

Передаточные функции остальных звеньев:

$$W_2(p) = \frac{k_2}{T_2 p + 1}; \quad W_3(p) = k_3; \quad W_{oc}(p) = \frac{k_{oc}}{T_{oc} p + 1}.$$

Исходные данные для расчета:

k_2	k_3	k_4	k_{oc}	T_2 , с	T_{oc} , с	g_m	f_m	ΔG , дБ	Вар. парам.	
									x_1	x_2
40	5	2	0,5	0,1	0,01	20	10	5	T_2	k_2

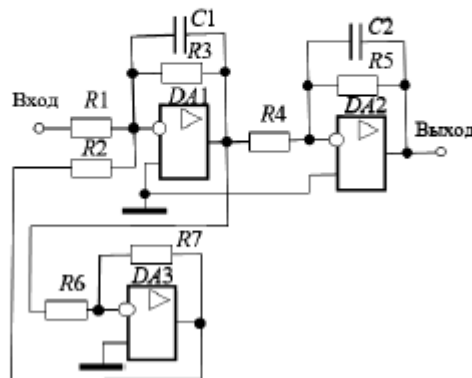
Параметры скорректированной САУ:

перерегулирование $\sigma = 40 \%$,

время переходного процесса $t_{mn} = 0,2 \text{ с}$.

Вариант №3

Схема звена с передаточной функцией $W_2(p)$ и его параметры:



3.

R_1 , кОм	R_2 , кОм	R_3 , кОм	R_4 , кОм	R_5 , кОм	R_6 , кОм	R_7 , кОм	C_1 , мкФ	C_2 , мкФ
100	100	100	100	100	100	100	0,5	0,1

Передаточные функции остальных звеньев:

$$W_1(p) = \frac{k_1}{T_1 p + 1}; \quad W_3(p) = \frac{k_3}{T_3 p + 1}; \quad W_{oc}(p) = k_{oc}.$$

Исходные данные для расчета:

k_1	k_3	k_4	k_{oc}	T_1 , с	T_3 , с	g_m	f_m	ΔG , дБ	Вар. парам.	
									x_1	x_2
3	5	3	0,3	0,002	0,1	15	3	5	T_1	k_1

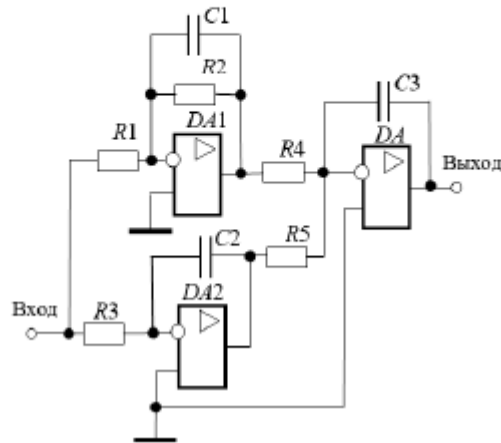
Параметры скорректированной САУ:

перерегулирование, $\sigma = 20\%$

время переходного процесса $t_{\text{пт}} = 0,03$ с.

Вариант №4

Схема звена с передаточной функцией $W_2(p)$ и его параметры:



4.

$R_1, \text{кОм}$	$R_2, \text{кОм}$	$R_3, \text{кОм}$	$R_4, \text{кОм}$	$R_5, \text{кОм}$	$C_1, \text{мкФ}$	$C_2, \text{мкФ}$	$C_3, \text{мкФ}$
100	100	200	100	100	1	1	1

Передаточные функции остальных звеньев:

$$W_2(p) = \frac{k_2(\tau_2 p + 1)}{T_2 p + 1}; \quad W_3(p) = k_3; \quad W_{ос}(p) = k_{ос}$$

Исходные данные для расчета:

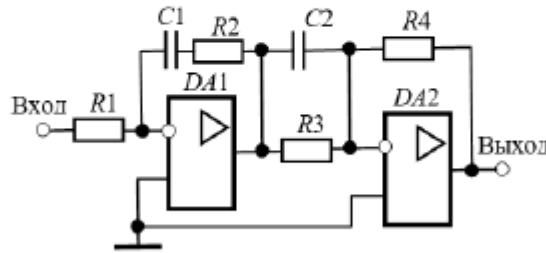
k_2	k_3	k_4	$k_{ос}$	$T_2, \text{с}$	$\tau_2, \text{с}$	g_m	f_m	$\Delta G, \text{дБ}$	Варир. пар.	
									x_1	x_2
2	5	5	0,1	0,55	0,15	10	20	5	T_2	k_2

Параметры скорректированной САУ:

перерегулирование, $\sigma = 40\%$

время переходного процесса $t_{\text{ин}} = 0,4 \text{ с}$.

Схема звена с передаточной функцией $W_2(p)$ и его параметры:



5.

$R_1,$ кОм	$R_2,$ кОм	$R_3,$ кОм	$R_4,$ кОм	$C_1,$ мкФ	$C_2,$ мкФ
100	100	1	50	8	10

Передаточные функции остальных звеньев

$$W_2(p) = \frac{k_2}{T_2^2 p^2 + 2\xi T_2 p + 1}; \quad W_3(p) = \frac{k_3}{T_3 p + 1}; \quad W_{oc}(p) = k_{oc}$$

Исходные данные для расчета

k_2	k_3	k_4	k_{oc}	$T_2,$ с	ξ	$T_3,$ с	g_m	f_m	$\Delta G,$ дБ	Варьируемые параметры	
										x_1	x_2
2	2	1	0,5	0,4	0,8	0,02	15	8	8	T_3	k_3

Параметры скорректированной САУ:

перерегулирование, $\sigma = 20\%$

время переходного процесса $t_{\text{пер}} = 0,16$ с.

9.1.4. Примерный перечень тем и тестовых заданий на контрольные работы

Теория автоматического управления.

- По заданной передаточной функции разомкнутой цепи системы указать (через знак «;») последовательность наклонов (в дБ/дек) её асимптотической ЛАЧХ. При положительном наклоне знак «+» не устанавливать, размерность наклонов не указывать.

$$|W(p)| = \frac{k(\tau_1 p + 1)(\tau_2 p + 1)}{p^2(T_1^2 p^2 + 2\xi T_1 p + 1)(T_2 p + 1)}$$

$$k = 100 \text{ с}^{-2}, \quad T_1 = 0,5 \text{ с}, \quad \xi = 0,8, \quad \tau_1 = 0,8 \text{ с}, \quad \tau_2 = 0,3 \text{ с}, \quad T_2 = 0,05 \text{ с}$$

Варианты ответов:

- 0;-40;-20;-40;-60.
 - 40;-20;-60;-40;-60.
 - 20;0;-40;-20;-40.
 - 40;-80;-60;-40;-60.
- По заданной передаточной функции разомкнутой цепи системы указать (через знак «;») последовательность наклонов (в дБ/дек) её асимптотической ЛАЧХ. При положительном наклоне знак «+» не устанавливать, размерность наклонов не указывать.

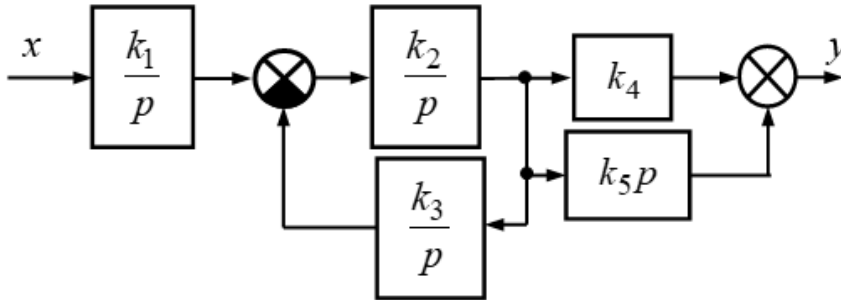
$$W(p) = \frac{k(\tau_1 p + 1)(\tau_2 p + 1)}{p(T_1 p + 1)(T_2 p + 1)(T_3 p + 1)};$$

$$k = 80 \text{ с}^{-1}, T_1 = 0.3 \text{ с}, T_2 = 0.1 \text{ с}, T_3 = 0.05 \text{ с}, \tau_1 = 0.7 \text{ с}, \tau_2 = 0.02 \text{ с}$$

Варианты ответов:

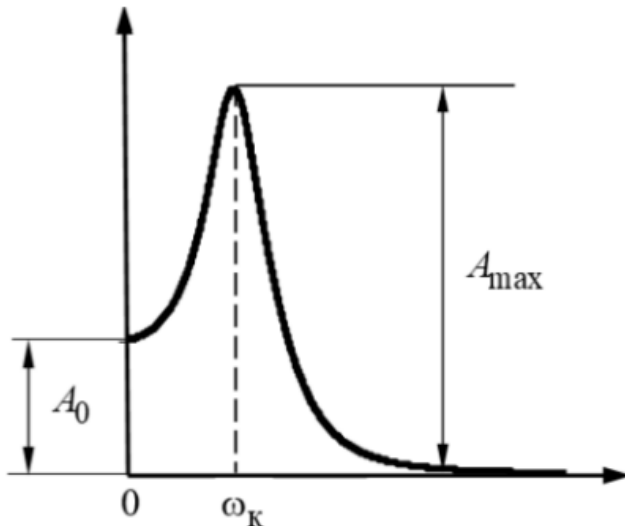
- а) -20;0;-20;-40;-60;-40.
- б) -20;-40;-20;0;-20.
- в) 0;-20;0; -20;-40;-20.
- г) 20;0;-20;-40;-20;-40.

3. Какие последовательно соединённые типовые динамические звенья реализованы в устройстве, принципиальная электрическая схема которого приведена на рисунке?



Варианты ответов:

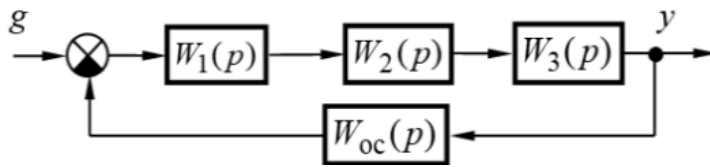
- а) инерционное;
 - б) форсирующее;
 - в) инерционное форсирующее;
 - г) интегрирующее;
 - д) идеальное дифференцирующее;
 - е) колебательное;
 - ж) консервативное.
4. Амплитудная частотная характеристика (АЧХ) замкнутой САУ имеет вид, показанный на рисунке ниже. По её параметрам $A_0 = 1$; $A_{\max} = 2$; $\omega_k = 125,6 \text{ рад/с}$ определите время переходного процесса в системе.



Варианты ответов:

- а) 0,07 с;
 - б) 0,1 с;
 - в) 0,12 с;
 - г) 0,15 с.
5. Заданы координаты точек $A(75, 0j)$, $B(0, -50j)$, $C(-1,5, 0j)$ и $D(0,0j)$, через которые проходит годограф Найквиста при изменении частоты от нуля до бесконечности. Определить устойчивость САУ.
- Варианты ответов:

- а) устойчива;
 б) условно устойчива;
 в) неустойчива;
 г) на границе устойчивости.
6. На рисунке задана замкнутая система автоматического управления (САУ).



При этом передаточные функции системы и их параметры такие:

$$W_1(p) = \frac{k_1(\tau_1 p + 1)}{p}, \quad W_2(p) = \frac{k_2}{T_2^2 p^2 + 2\xi T_2 p + 1}, \quad W_3(p) = k_3,$$

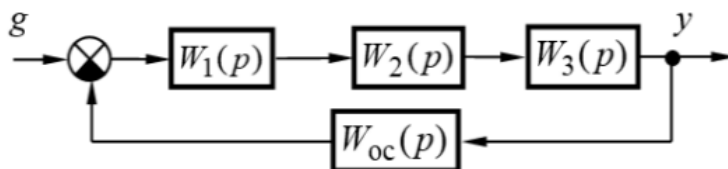
$$W_{oc}(p) = k_{oc};$$

$$k_1 = 4 \text{ с}^{-1}, \quad k_2 = 5, \quad k_3 = 2, \quad k_{oc} = 0,3, \quad \tau_1 = 0,05 \text{ с}, \quad T_2 = 0,1 \text{ с}, \quad \xi = 0,6.$$

Определите граничный коэффициент передачи САУ.

Варианты ответов:

- а) 25;
 б) 30;
 в) 40;
 г) 44.
7. На рисунке задана замкнутая система автоматического управления (САУ).



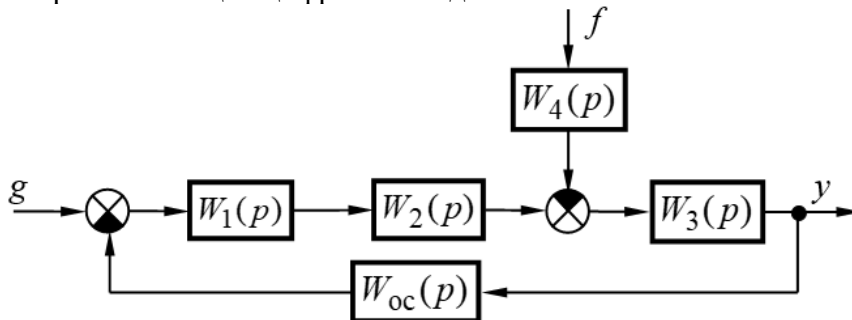
Определите её граничный коэффициент передачи (с точностью до 0,1) при следующих передаточных функциях и их параметрах:

$$W_1(p) = \frac{k_1}{T_1 p + 1}, \quad W_2(p) = \frac{k_2}{T_2 p + 1}, \quad W_3(p) = \frac{k_3(\tau_3 p + 1)}{T_3 p + 1}, \quad W_{oc}(p) = k_{oc};$$

$$k_1 = 3, \quad k_2 = 2, \quad k_3 = 5, \quad k_{oc} = 0,8, \quad T_1 = 0,4 \text{ с}, \quad T_2 = 0,2 \text{ с}, \quad T_3 = 0,1 \text{ с}, \quad \tau_3 = 0,04 \text{ с}.$$

Варианты ответов:

- а) 42,2;
 б) 39,8;
 в) 36,4;
 г) 35, 5.
8. Для системы, структурная схема которой приведена на рисунке, расположенном ниже, рассчитать отклонение выходной величины под действием возмущения f при заданных значениях задающего g и возмущающего f воздействий. Результат округлить с точностью до первой значащей цифры после десятичной точки/



$$W_1(p) = k_1, W_2(p) = \frac{k_2(\tau_2 p + 1)}{T_2 p + 1}, W_3(p) = \frac{k_3}{T_3^2 p^2 + 2\xi T_3 p + 1}, W_4(p) = k_4,$$

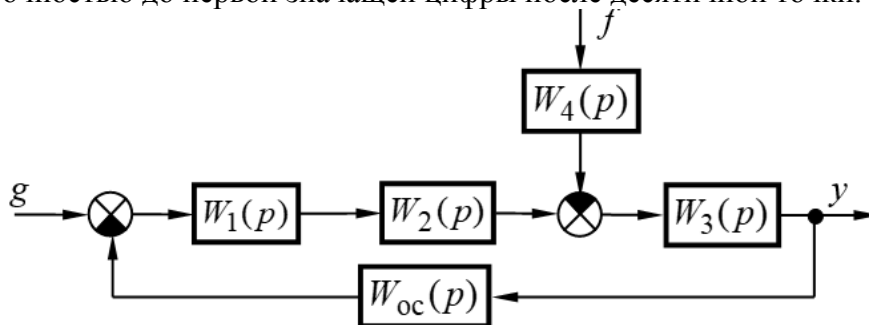
$$W_{oc}(p) = \frac{k_{oc}}{T_{oc} p + 1};$$

$$k_1 = 5, k_2 = 10, k_3 = 7, k_4 = 6, k_{oc} = 0,497, \tau_2 = 0,07 \text{ с}, T_2 = 0,7 \text{ с}, T_3 = 0,05 \text{ с}, \\ \xi = 0,7, T_{oc} = 0,2 \text{ с}, g = 6, f = 15.$$

Варианты ответов:

- а) 5,9;
- б) 4,8;
- в) 3,6;
- г) 2,8.

9. Для системы, структурная схема которой приведена на рисунке, расположенном ниже, рассчитать значение статизма её внешней статической характеристики (в процентах) при заданных значениях задающего g и возмущающего f воздействий. Результат округлить с точностью до первой значащей цифры после десятичной точки.



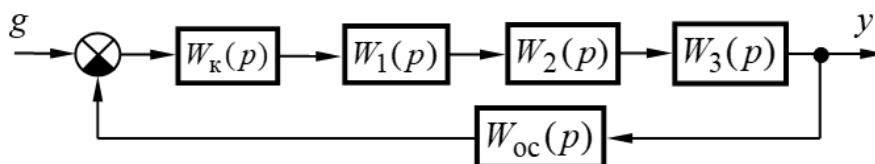
$$W_1(p) = \frac{k_1}{T_1 p + 1}, W_2(p) = \frac{k_2}{T_2 p + 1}, W_3(p) = \frac{k_3}{T_3 p + 1}, W_4(p) = k_4, W_{oc}(p) = \frac{k_{oc} p}{T_{oc} p + 1};$$

$$k_1 = 5, k_2 = 2, k_3 = 5, k_4 = 2, k_{oc} = 0,4, T_1 = 0,5 \text{ с}, T_2 = 0,7 \text{ с}, T_3 = 0,2 \text{ с}, \\ T_{oc} = 0,002 \text{ с}, g = 4, f = 5.$$

Варианты ответов:

- а) 10;
- б) 20;
- в) 30;
- г) 40.

10. Какой типовой регулятор применён в системе, структурная схема, передаточные функции и их параметры которой приведены ниже при её настройке на технические optimum, если некомпенсируемая постоянная времени $T_\mu = T_2 = 0,03 \text{ с}$.



$$W_1(p) = \frac{k_1}{T_1 p + 1}, W_2(p) = \frac{k_2}{T_2 p + 1}, W_3(p) = k_3, W_{oc}(p) = k_{oc},$$

$$k_1 = 10, k_2 = 2, k_3 = 3, k_{oc} = 0,5, T_1 = 0,05 \text{ с}, T_2 = 0,03 \text{ с}.$$

Варианты ответов:

- а) пропорциональный (П) регулятор;
- б) пропорционально дифференцирующий (ПД) регулятор;
- в) интегрирующий (И) регулятор;
- г) пропорционально интегрирующий (ПИ) регулятор;
- е) пропорционально интегро дифференцирующий (ПИД) регулятор;

ж) фильтр.

9.1.5. Темы лабораторных работ

1. Моделирование и исследование характеристик типовых динамических звеньев систем автоматического управления
2. Исследование статических и астатических систем автоматического управления.

9.2. Методические рекомендации

Учебный материал излагается в форме, предполагающей самостоятельное мышление студентов, самообразование. При этом самостоятельная работа студентов играет решающую роль в ходе всего учебного процесса.

Начать изучение дисциплины необходимо со знакомства с рабочей программой, списком учебно-методического и программного обеспечения. Самостоятельная работа студента включает работу с учебными материалами, выполнение контрольных мероприятий, предусмотренных учебным планом.

В процессе изучения дисциплины для лучшего освоения материала необходимо регулярно обращаться к рекомендуемой литературе и источникам, указанным в учебных материалах; пользоваться через кабинет студента на сайте Университета образовательными ресурсами электронно-библиотечной системы, а также общедоступными интернет-порталами, содержащими научно-популярные и специализированные материалы, посвященные различным аспектам учебной дисциплины.

При самостоятельном изучении тем следуйте рекомендациям:

– чтение или просмотр материала осуществляйте со скоростью, достаточной для индивидуального понимания и освоения материала, выделяя основные идеи; на основании изученного составить тезисы. Освоив материал, попытаться соотнести теорию с примерами из практики;

– если в тексте встречаются незнакомые или малознакомые термины, следует выяснить их значение для понимания дальнейшего материала;

– осмысливайте прочитанное и изученное, отвечайте на предложенные вопросы.

Студенты могут получать индивидуальные консультации, в т.ч. с использованием средств телекоммуникации.

По дисциплине могут проводиться дополнительные занятия, в т.ч. в форме вебинаров. Расписание вебинаров и записи вебинаров публикуются в электронном курсе по дисциплине.

9.3. Требования к оценочным материалам для лиц с ограниченными возможностями здоровья и инвалидов

Для лиц с ограниченными возможностями здоровья и инвалидов предусмотрены дополнительные оценочные материалы, перечень которых указан в таблице 9.4.

Таблица 9.4 – Дополнительные материалы оценивания для лиц с ограниченными возможностями здоровья и инвалидов

Категории обучающихся	Виды дополнительных оценочных материалов	Формы контроля и оценки результатов обучения
С нарушениями слуха	Тесты, письменные самостоятельные работы, вопросы к зачету, контрольные работы	Преимущественно письменная проверка
С нарушениями зрения	Собеседование по вопросам к зачету, опрос по терминам	Преимущественно устная проверка (индивидуально)
С нарушениями опорно-двигательного аппарата	Решение дистанционных тестов, контрольные работы, письменные самостоятельные работы, вопросы к зачету	Преимущественно дистанционными методами

С ограничениями по общемедицинским показаниям	Тесты, письменные самостоятельные работы, вопросы к зачету, контрольные работы, устные ответы	Преимущественно проверка методами, определяющимися исходя из состояния обучающегося на момент проверки
-----------------------------------------------------	--------------------------------------------------------------------------------------------------------	--------------------------------------------------------------------------------------------------------------------

9.4. Методические рекомендации по оценочным материалам для лиц с ограниченными возможностями здоровья и инвалидов

Для лиц с ограниченными возможностями здоровья и инвалидов предусматривается доступная форма предоставления заданий оценочных средств, а именно:

- в печатной форме;
- в печатной форме с увеличенным шрифтом;
- в форме электронного документа;
- методом чтения ассистентом задания вслух;
- предоставление задания с использованием сурдоперевода.

Лицам с ограниченными возможностями здоровья и инвалидам увеличивается время на подготовку ответов на контрольные вопросы. Для таких обучающихся предусматривается доступная форма предоставления ответов на задания, а именно:

- письменно на бумаге;
- набор ответов на компьютере;
- набор ответов с использованием услуг ассистента;
- представление ответов устно.

Процедура оценивания результатов обучения лиц с ограниченными возможностями здоровья и инвалидов по дисциплине предусматривает предоставление информации в формах, адаптированных к ограничениям их здоровья и восприятия информации:

Для лиц с нарушениями зрения:

- в форме электронного документа;
- в печатной форме увеличенным шрифтом.

Для лиц с нарушениями слуха:

- в форме электронного документа;
- в печатной форме.

Для лиц с нарушениями опорно-двигательного аппарата:

- в форме электронного документа;
- в печатной форме.

При необходимости для лиц с ограниченными возможностями здоровья и инвалидов процедура оценивания результатов обучения может проводиться в несколько этапов.

ЛИСТ СОГЛАСОВАНИЯ

Рассмотрена и одобрена на заседании кафедры ПрЭ
протокол № 19 от «16» 12 2022 г.

СОГЛАСОВАНО:

Должность	Инициалы, фамилия	Подпись
Заведующий выпускающей каф. ПрЭ	С.Г. Михальченко	Согласовано, 706957f1-d2eb-4f94- b533-6139893cfd5a
Заведующий обеспечивающей каф. ПрЭ	С.Г. Михальченко	Согласовано, 706957f1-d2eb-4f94- b533-6139893cfd5a
Декан ФДО	И.П. Черкашина	Согласовано, 4580bdea-d7a1-4d22- bda1-21376d739cfc

ЭКСПЕРТЫ:

Старший преподаватель, каф. ТЭО	А.В. Гураков	Согласовано, 4bfa5749-993c-4879- adcf-c25c69321c91
Профессор, каф. ПрЭ	Н.С. Легостаев	Согласовано, 6332ca5f-c16e-4579- bbc4-ee49773dfd8d

РАЗРАБОТАНО:

Доцент, каф. ПрЭ	Ю.М. Лебедев	Разработано, 63862d15-855b-4ea4- 8a88-01a8f1896395
Ассистент, каф. ТЭО	Ю.Л. Замятина	Разработано, 1663c03a-62e7-4092- 902a-95591a9d4047