

МИНИСТЕРСТВО НАУКИ И ВЫСШЕГО ОБРАЗОВАНИЯ РОССИЙСКОЙ ФЕДЕРАЦИИ
Федеральное государственное бюджетное образовательное учреждение высшего образования
«ТОМСКИЙ ГОСУДАРСТВЕННЫЙ УНИВЕРСИТЕТ СИСТЕМ
УПРАВЛЕНИЯ И РАДИОЭЛЕКТРОНИКИ»
(ТУСУР)



УТВЕРЖДАЮ
Проректор по УР

Документ подписан электронной подписью

Сертификат: a1119608-cdff-4455-b54e-5235117c185c

Владелец: Семенко Павел Васильевич

Действителен: с 17.09.2019 по 16.09.2024

РАБОЧАЯ ПРОГРАММА ДИСЦИПЛИНЫ

СХЕМОТЕХНИКА

Уровень образования: **высшее образование - бакалавриат**

Направление подготовки / специальность: **27.03.04 Управление в технических системах**

Направленность (профиль) / специализация: **Управление в робототехнических системах**

Форма обучения: **заочная (в том числе с применением дистанционных образовательных технологий)**

Факультет: **Факультет дистанционного обучения (ФДО)**

Кафедра: **Кафедра компьютерных систем в управлении и проектировании (КСУП)**

Курс: **3**

Семестр: **5**

Учебный план набора 2023 года

Объем дисциплины и виды учебной деятельности

Виды учебной деятельности	5 семестр Всего Единицы		
Самостоятельная работа	130	130	часов
Самостоятельная работа под руководством преподавателя	8	8	часов
Контрольные работы	2	2	часов
Подготовка и сдача зачета	4	4	часов
Общая трудоемкость	144	144	часов
(включая промежуточную аттестацию)		4	з.е.

Формы промежуточной аттестация	Семестр	Количество
Зачет	5	
Контрольные работы	5	1

Томск

1. Общие положения

1.1. Цели дисциплины

1. Формирование навыков проектирования ключевых и аналогово-цифровых узлов электронной аппаратуры на базе дискретных элементов, микросхем, операционных усилителей, логических элементов.

1.2. Задачи дисциплины

1. Изучение работы электронных ключей в дискретном и интегральном исполнении, мультивибраторов, генераторов импульсов специальной формы, цифроаналоговых и аналогоцифровых преобразователей.

2. Приобретение навыков анализа и расчета характеристик электрических цепей.

3. Исследование простейших физических и математических моделей приборов, схем, устройств и установок электроники и нанoeлектроники различного функционального назначения.

2. Место дисциплины в структуре ОПОП

Блок дисциплин: Б1. Дисциплины (модули).

Часть блока дисциплин: Часть, формируемая участниками образовательных отношений.

Модуль дисциплин: Модуль направленности (профиля) (major).

Индекс дисциплины: Б1.В.01.12.

Реализуется с применением электронного обучения, дистанционных образовательных технологий.

3. Перечень планируемых результатов обучения по дисциплине, соотнесенных с индикаторами достижения компетенций

Процесс изучения дисциплины направлен на формирование следующих компетенций в соответствии с ФГОС ВО и основной образовательной программой (таблица 3.1):

Таблица 3.1 – Компетенции и индикаторы их достижения

Компетенция	Индикаторы достижения компетенции	Планируемые результаты обучения по дисциплине
Универсальные компетенции		
-	-	-
Общепрофессиональные компетенции		
-	-	-
Профессиональные компетенции		
ПК-2. Способен проектировать, создавать элементы и устройства робототехнических систем	ПК-2.1. Знает основные элементы и устройства робототехнических систем	Знает основные элементы и устройства для построения робототехнических систем.
	ПК-2.2. Умеет проводить анализ научно-технической информации в области проектирования, разработки элементов и устройств робототехнических систем	Проводит анализ научно-технической информации, разработку элементов и устройств робототехнических систем в соответствии с техническим заданием.
	ПК-2.3. Владеет навыками проектирования, разработки элементов и устройств робототехнических систем	Обладает навыками проектирования и разработки устройств и элементов различных робототехнических устройств.

4. Объем дисциплины в зачетных единицах с указанием количества академических часов, выделенных на контактную работу обучающихся с преподавателем и на самостоятельную работу обучающихся

Общая трудоемкость дисциплины составляет 4 зачетных единиц, 144 академических часов.

Распределение трудоемкости дисциплины по видам учебной деятельности представлено в таблице 4.1.

Таблица 4.1 – Трудоемкость дисциплины по видам учебной деятельности

Виды учебной деятельности	Всего часов	Семестры
		5 семестр
Контактная аудиторная работа обучающихся с преподавателем, всего	10	10
Самостоятельная работа под руководством преподавателя	8	8
Контрольные работы	2	2
Самостоятельная работа обучающихся, в т.ч. контактная внеаудиторная работа обучающихся с преподавателем, всего	130	130
Самостоятельное изучение тем (вопросов) теоретической части дисциплины	65	65
Подготовка к контрольной работе	65	65
Подготовка и сдача зачета	4	4
Общая трудоемкость (в часах)	144	144
Общая трудоемкость (в з.е.)	4	4

5. Структура и содержание дисциплины

5.1. Разделы (темы) дисциплины и виды учебной деятельности

Структура дисциплины по разделам (темам) и видам учебной деятельности приведена в таблице 5.1.

Таблица 5.1 – Разделы (темы) дисциплины и виды учебной деятельности

Названия разделов (тем) дисциплины	Контр. раб.	СРП, ч.	Сам. раб., ч	Всего часов (без промежуточной аттестации)	Формируемые компетенции
5 семестр					
1 Основные понятия и определения.	2	1	12	15	ПК-2
2 Формирование импульсов RC-цепями.		1	12	13	ПК-2
3 Транзисторные ключи.		1	12	13	ПК-2
4 Ограничители.		1	12	13	ПК-2
5 Логические элементы.		1	10	11	ПК-2
6 Импульсные генераторы.		2	10	12	ПК-2
7 Триггеры.		-	10	10	ПК-2
8 Интегральные таймеры.		-	10	10	ПК-2
9 Мультивибратор на однопереходном транзисторе.		-	10	10	ПК-2
10 Блокинг-генератор.		-	10	10	ПК-2
11 Генераторы линейно изменяющегося напряжения.		-	10	10	ПК-2
12 Цифроаналоговые и аналого-цифровые преобразователи.		1	12	13	ПК-2
Итого за семестр	2	8	130	140	
Итого	2	8	130	140	

5.2. Содержание разделов (тем) дисциплины

Содержание разделов (тем) дисциплины приведено в таблице 5.2.

Таблица 5.2 – Содержание разделов (тем) дисциплины

Названия разделов (тем) дисциплины	Содержание разделов (тем) дисциплины	СРП, ч	Формируемые компетенции
5 семестр			
1 Основные понятия и определения.	Виды импульсных сигналов. Параметры импульсов упражнения.	1	ПК-2
	Итого	1	
2 Формирование импульсов RC-цепями.	Общие сведения о переходных процессах в линейных электрических цепях. Переходные процессы в RC-цепях. Дифференцирующая (укорачивающая), разделительная и интегрирующая RC-цепь.	1	ПК-2
	Итого	1	
3 Транзисторные ключи.	Основные понятия. Ключевой режим работы биполярного транзистора. Разновидности ключевых схем на транзисторах.	1	ПК-2
	Итого	1	
4 Ограничители.	Общие сведения. Последовательный диодный ограничитель. Параллельный диодный ограничитель. Двусторонний диодный ограничитель. Параметрический стабилизатор напряжения в режиме ограничителя.	1	ПК-2
	Итого	1	
5 Логические элементы.	Общие сведения. Особенности схемного построения логических элементов ТЛР. Микромощные микросхемы ТТЛ. Микросхемы ТТЛ повышенного быстродействия. Микросхемы ТТЛ с транзисторами Шоттки. Логические элементы ТТЛ И-НЕ. Микросхемы ТТЛ с открытым коллектором. Логические элементы ТТЛ с тремя выходными состояниями. Неиспользуемые логические элементы ТТЛ.	1	ПК-2
	Итого	1	
6 Импульсные генераторы.	Общие сведения. Основная схема автоколебательного мультивибратора. Интегральный аналог дискретного мультивибратора. Ждущие генераторы прямоугольных импульсов. Формирователи задержанных импульсов. Мультивибратор на интегральных логических элементах. Ждущие мультивибраторы на интегральных логических элементах. Разновидности схем мультивибраторов на логических элементах. Одновибраторы на микросхемах К155АГ1, К155АГ3 (К555АГ3). Импульсные генераторы на операционных усилителях.	2	ПК-2
	Итого	2	

7 Триггеры.	Общие сведения. Асинхронные RS-триггеры. Синхронные (тактируемые) RS-триггеры. RS-триггеры на дискретных компонентах. Несимметричные триггеры. Триггеры на операционных усилителях.	0	ПК-2
	Итого	-	
8 Интегральные таймеры.	Общие сведения. Однотактный таймер общего применения КР1006ВИ1. Одновибратор на таймере КР1006ВИ1. Автоколебательный мультивибратор на интегральном таймере КР1006ВИ1.	0	ПК-2
	Итого	-	
9 Мультивибратор на однопереходном транзисторе.	Однопереходный транзистор. Принцип работы мультивибратора на ОПТ.	0	ПК-2
	Итого	-	
10 Блокинг-генератор.	Общие сведения. Ждущий блокинг-генератор. Автоколебательный блокинг-генератор.	0	ПК-2
	Итого	-	
11 Генераторы линейно изменяющегося напряжения.	Общие сведения. Генератор линейно изменяющегося напряжения со стабилизатором тока. Генераторы пилообразного напряжения с компенсирующей ЭДС. Влияние нагрузки на параметры ГЛИН.	0	ПК-2
	Итого	-	
12 Цифроаналоговые и аналого-цифровые преобразователи.	Общие сведения. Параметры и характеристики АЦП и ЦАП. ЦАП на базе двоично-взвешенных резисторов. ЦАП на базе резистивной матрицы типа R–2R. Полупроводниковые интегральные ЦАП. АЦП последовательного счета. АЦП последовательного приближения. Параллельный АЦП. АЦП двойного интегрирования. Интегральные аналого-цифровые преобразователи.	1	ПК-2
	Итого	1	
Итого за семестр		8	
Итого		8	

5.3. Контрольные работы

Виды контрольных работ и часы на контрольные работы приведены в таблице 5.3.

Таблица 5.3 – Контрольные работы

№ п.п.	Виды контрольных работ	Трудоемкость, ч	Формируемые компетенции
5 семестр			
1	Контрольная работа с автоматизированной проверкой	2	ПК-2
Итого за семестр		2	
Итого		2	

5.4. Лабораторные занятия

Не предусмотрено учебным планом

5.5. Контроль самостоятельной работы (курсовой проект / курсовая работа)

Не предусмотрено учебным планом

5.6. Самостоятельная работа

Виды самостоятельной работы, трудоемкость и формируемые компетенции представлены в таблице 5.6.

Таблица 5.6. – Виды самостоятельной работы, трудоемкость и формируемые компетенции

Названия разделов (тем) дисциплины	Виды самостоятельной работы	Трудоемкость, ч	Формируемые компетенции	Формы контроля
5 семестр				
1 Основные понятия и определения.	Самостоятельное изучение тем (вопросов) теоретической части дисциплины	6	ПК-2	Зачёт, Тестирование
	Подготовка к контрольной работе	6	ПК-2	Контрольная работа
	Итого	12		
2 Формирование импульсов РС-цепями.	Самостоятельное изучение тем (вопросов) теоретической части дисциплины	6	ПК-2	Зачёт, Тестирование
	Подготовка к контрольной работе	6	ПК-2	Контрольная работа
	Итого	12		
3 Транзисторные ключи.	Самостоятельное изучение тем (вопросов) теоретической части дисциплины	6	ПК-2	Зачёт, Тестирование
	Подготовка к контрольной работе	6	ПК-2	Контрольная работа
	Итого	12		
4 Ограничители.	Самостоятельное изучение тем (вопросов) теоретической части дисциплины	6	ПК-2	Зачёт, Тестирование
	Подготовка к контрольной работе	6	ПК-2	Контрольная работа
	Итого	12		
5 Логические элементы.	Самостоятельное изучение тем (вопросов) теоретической части дисциплины	5	ПК-2	Зачёт, Тестирование
	Подготовка к контрольной работе	5	ПК-2	Контрольная работа
	Итого	10		

6 Импульсные генераторы.	Самостоятельное изучение тем (вопросов) теоретической части дисциплины	5	ПК-2	Зачёт, Тестирование
	Подготовка к контрольной работе	5	ПК-2	Контрольная работа
	Итого	10		
7 Триггеры.	Самостоятельное изучение тем (вопросов) теоретической части дисциплины	5	ПК-2	Зачёт, Тестирование
	Подготовка к контрольной работе	5	ПК-2	Контрольная работа
	Итого	10		
8 Интегральные таймеры.	Самостоятельное изучение тем (вопросов) теоретической части дисциплины	5	ПК-2	Зачёт, Тестирование
	Подготовка к контрольной работе	5	ПК-2	Контрольная работа
	Итого	10		
9 Мультивибратор на однопереходном транзисторе.	Самостоятельное изучение тем (вопросов) теоретической части дисциплины	5	ПК-2	Зачёт, Тестирование
	Подготовка к контрольной работе	5	ПК-2	Контрольная работа
	Итого	10		
10 Блокинг-генератор.	Самостоятельное изучение тем (вопросов) теоретической части дисциплины	5	ПК-2	Зачёт, Тестирование
	Подготовка к контрольной работе	5	ПК-2	Контрольная работа
	Итого	10		
11 Генераторы линейно изменяющегося напряжения.	Самостоятельное изучение тем (вопросов) теоретической части дисциплины	5	ПК-2	Зачёт, Тестирование
	Подготовка к контрольной работе	5	ПК-2	Контрольная работа
	Итого	10		
12 Цифроаналоговые и аналого-цифровые преобразователи.	Самостоятельное изучение тем (вопросов) теоретической части дисциплины	6	ПК-2	Зачёт, Тестирование
	Подготовка к контрольной работе	6	ПК-2	Контрольная работа
	Итого	12		

Итого за семестр		130	
	Подготовка и сдача зачета	4	Зачет
Итого		134	

5.7. Соответствие компетенций, формируемых при изучении дисциплины, и видов учебной деятельности

Соответствие компетенций, формируемых при изучении дисциплины, и видов учебной деятельности представлено в таблице 5.7.

Таблица 5.7 – Соответствие компетенций, формируемых при изучении дисциплины, и видов занятий

Формируемые компетенции	Виды учебной деятельности			Формы контроля
	Конт.Раб.	СРП	Сам. раб.	
ПК-2	+	+	+	Зачёт, Контрольная работа, Тестирование

6. Рейтинговая система для оценки успеваемости обучающихся

Рейтинговая система не используется

7. Учебно-методическое и информационное обеспечение дисциплины

7.1. Основная литература

1. Скворцов В. А. Электронные цепи и микросхемотехника. Часть 2.: Учебное пособие / Скворцов В. А., Герасимов В. М. - Томск: ТМЦДО, 2005. - 208 с. Доступ из личного кабинета студента. [Электронный ресурс]: — Режим доступа: <https://study.tusur.ru/study/library>.

7.2. Дополнительная литература

1. Аналоговая схемотехника: Учебное пособие / А. В. Шарапов - 2006. 193 с. Доступ из личного кабинета студента. [Электронный ресурс]: — Режим доступа: <https://edu.tusur.ru/publications/832>.

2. Тюрин, С. Ф. Схемотехника : учебное пособие / С. Ф. Тюрин. — Пермь : ПНИПУ, 2017. — 170 с. Доступ из личного кабинета студента. [Электронный ресурс]: — Режим доступа: <https://e.lanbook.com/book/160716>.

7.3. Учебно-методические пособия

7.3.1. Обязательные учебно-методические пособия

1. Скворцов, В. А. Схемотехника : методические указания по организации самостоятельной работы для студентов заочной формы обучения направления подготовки 27.03.04 Управление в технических системах, обучающихся с применением дистанционных образовательных технологий / В. А. Скворцов, Ю. А. Шурыгин. – Томск : ФДО, ТУСУР, 2018. – 17 с. Доступ из личного кабинета студента. [Электронный ресурс]: — Режим доступа: <https://study.tusur.ru/study/library>.

2. Герасимов В.М. Электронные цепи и микросхемотехника. Часть 2: Учебно-методическое пособие / Герасимов В.М., Скворцов В.А., Воронин А.И. - Томск: ТМЦ ДО, 2000. - 46 с. Доступ из личного кабинета студента. [Электронный ресурс]: — Режим доступа: <https://study.tusur.ru/study/library>.

7.3.2. Учебно-методические пособия для лиц с ограниченными возможностями здоровья и инвалидов

Учебно-методические материалы для самостоятельной и аудиторной работы обучающихся из числа лиц с ограниченными возможностями здоровья и инвалидов предоставляются в формах, адаптированных к ограничениям их здоровья и восприятия информации.

Для лиц с нарушениями зрения:

- в форме электронного документа;
- в печатной форме увеличенным шрифтом.

Для лиц с нарушениями слуха:

- в форме электронного документа;
- в печатной форме.

Для лиц с нарушениями опорно-двигательного аппарата:

- в форме электронного документа;
- в печатной форме.

7.4. Иное учебно-методическое обеспечение

1. Скворцов, В.А. Электронные цепи и микросхемотехника [Электронный ресурс]: электронный курс / В.А. Скворцов. - Томск: ФДО, ТУСУР, 2018. (доступ из личного кабинета студента) .

7.5. Современные профессиональные базы данных и информационные справочные системы

1. При изучении дисциплины рекомендуется обращаться к современным базам данных, информационно-справочным и поисковым системам, к которым у ТУСУРа открыт доступ: <https://lib.tusur.ru/ru/resursy/bazy-dannyh>.

8. Материально-техническое и программное обеспечение дисциплины

8.1. Общие требования к материально-техническому и программному обеспечению дисциплины

Учебные аудитории для проведения занятий лабораторного типа, групповых и индивидуальных консультаций, текущего контроля и промежуточной аттестации, для самостоятельной работы студентов

634034, Томская область, г. Томск, Вершинина улица, д. 74, 207 ауд.

Описание имеющегося оборудования:

- Веб-камера - 6 шт.;
- Наушники с микрофоном - 6 шт.;
- Комплект специализированной учебной мебели;
- Рабочее место преподавателя.

Программное обеспечение:

- 7-Zip;
- Google Chrome;
- Kaspersky Endpoint Security для Windows;
- LibreOffice;
- Microsoft Windows;

8.2. Материально-техническое и программное обеспечение для самостоятельной работы

Для самостоятельной работы используются учебные аудитории (компьютерные классы), расположенные по адресам:

- 634050, Томская область, г. Томск, Ленина проспект, д. 40, 233 ауд.;
- 634045, Томская область, г. Томск, ул. Красноармейская, д. 146, 209 ауд.;
- 634034, Томская область, г. Томск, Вершинина улица, д. 47, 126 ауд.;
- 634034, Томская область, г. Томск, Вершинина улица, д. 74, 207 ауд.

Описание имеющегося оборудования:

- учебная мебель;
- компьютеры;
- компьютеры подключены к сети «Интернет» и обеспечивают доступ в электронную информационно-образовательную среду ТУСУРа.

Перечень программного обеспечения:

- Microsoft Windows;
- OpenOffice;
- Kaspersky Endpoint Security 10 для Windows;
- 7-Zip;
- Google Chrome.

8.3. Материально-техническое обеспечение дисциплины для лиц с ограниченными возможностями здоровья и инвалидов

Освоение дисциплины лицами с ограниченными возможностями здоровья и инвалидами осуществляется с использованием средств обучения общего и специального назначения.

При занятиях с обучающимися с **нарушениями слуха** предусмотрено использование звукоусиливающей аппаратуры, мультимедийных средств и других технических средств приема/передачи учебной информации в доступных формах, мобильной системы преподавания для обучающихся с инвалидностью, портативной индукционной системы. Учебная аудитория, в которой занимаются обучающиеся с нарушением слуха, оборудована компьютерной техникой, аудиотехникой, видеотехникой, электронной доской, мультимедийной системой.

При занятиях с обучающимися с **нарушениями зрения** предусмотрено использование в лекционных и учебных аудиториях возможности просмотра удаленных объектов (например, текста на доске или слайда на экране) при помощи видеоувеличителей для комфортного просмотра.

При занятиях с обучающимися с **нарушениями опорно-двигательного аппарата** используются альтернативные устройства ввода информации и другие технические средства приема/передачи учебной информации в доступных формах, мобильной системы обучения для людей с инвалидностью.

9. Оценочные материалы и методические рекомендации по организации изучения дисциплины

9.1. Содержание оценочных материалов для текущего контроля и промежуточной аттестации

Для оценки степени сформированности и уровня освоения закрепленных за дисциплиной компетенций используются оценочные материалы, представленные в таблице 9.1.

Таблица 9.1 – Формы контроля и оценочные материалы

Названия разделов (тем) дисциплины	Формируемые компетенции	Формы контроля	Оценочные материалы (ОМ)
1 Основные понятия и определения.	ПК-2	Зачёт	Перечень вопросов для зачета
		Контрольная работа	Примерный перечень тем и тестовых заданий на контрольные работы
		Тестирование	Примерный перечень тестовых заданий
2 Формирование импульсов RC-цепями.	ПК-2	Зачёт	Перечень вопросов для зачета
		Контрольная работа	Примерный перечень тем и тестовых заданий на контрольные работы
		Тестирование	Примерный перечень тестовых заданий
3 Транзисторные ключи.	ПК-2	Зачёт	Перечень вопросов для зачета
		Контрольная работа	Примерный перечень тем и тестовых заданий на контрольные работы
		Тестирование	Примерный перечень тестовых заданий

4 Ограничители.	ПК-2	Зачёт	Перечень вопросов для зачета
		Контрольная работа	Примерный перечень тем и тестовых заданий на контрольные работы
		Тестирование	Примерный перечень тестовых заданий
5 Логические элементы.	ПК-2	Зачёт	Перечень вопросов для зачета
		Контрольная работа	Примерный перечень тем и тестовых заданий на контрольные работы
		Тестирование	Примерный перечень тестовых заданий
6 Импульсные генераторы.	ПК-2	Зачёт	Перечень вопросов для зачета
		Контрольная работа	Примерный перечень тем и тестовых заданий на контрольные работы
		Тестирование	Примерный перечень тестовых заданий
7 Триггеры.	ПК-2	Зачёт	Перечень вопросов для зачета
		Контрольная работа	Примерный перечень тем и тестовых заданий на контрольные работы
		Тестирование	Примерный перечень тестовых заданий
8 Интегральные таймеры.	ПК-2	Зачёт	Перечень вопросов для зачета
		Контрольная работа	Примерный перечень тем и тестовых заданий на контрольные работы
		Тестирование	Примерный перечень тестовых заданий
9 Мультивибратор на однопереходном транзисторе.	ПК-2	Зачёт	Перечень вопросов для зачета
		Контрольная работа	Примерный перечень тем и тестовых заданий на контрольные работы
		Тестирование	Примерный перечень тестовых заданий
10 Блокинг-генератор.	ПК-2	Зачёт	Перечень вопросов для зачета
		Контрольная работа	Примерный перечень тем и тестовых заданий на контрольные работы
		Тестирование	Примерный перечень тестовых заданий

11 Генераторы линейно изменяющегося напряжения.	ПК-2	Зачёт	Перечень вопросов для зачета
		Контрольная работа	Примерный перечень тем и тестовых заданий на контрольные работы
		Тестирование	Примерный перечень тестовых заданий
12 Цифроаналоговые и аналого-цифровые преобразователи.	ПК-2	Зачёт	Перечень вопросов для зачета
		Контрольная работа	Примерный перечень тем и тестовых заданий на контрольные работы
		Тестирование	Примерный перечень тестовых заданий

Шкала оценки сформированности отдельных планируемых результатов обучения по дисциплине приведена в таблице 9.2.

Таблица 9.2 – Шкала оценки сформированности планируемых результатов обучения по дисциплине

Оценка	Баллы за ОМ	Формулировка требований к степени сформированности планируемых результатов обучения		
		знать	уметь	владеть
2 (неудовлетворительно)	< 60% от максимальной суммы баллов	отсутствие знаний или фрагментарные знания	отсутствие умений или частично освоенное умение	отсутствие навыков или фрагментарные применение навыков
3 (удовлетворительно)	от 60% до 69% от максимальной суммы баллов	общие, но не структурированные знания	в целом успешно, но не систематически осуществляемое умение	в целом успешное, но не систематическое применение навыков
4 (хорошо)	от 70% до 89% от максимальной суммы баллов	сформированные, но содержащие отдельные проблемы знания	в целом успешное, но содержащие отдельные пробелы умение	в целом успешное, но содержащие отдельные пробелы применение навыков
5 (отлично)	≥ 90% от максимальной суммы баллов	сформированные систематические знания	сформированное умение	успешное и систематическое применение навыков

Шкала комплексной оценки сформированности компетенций приведена в таблице 9.3.

Таблица 9.3 – Шкала комплексной оценки сформированности компетенций

Оценка	Формулировка требований к степени компетенции
--------	---

2 (неудовлетворительно)	Не имеет необходимых представлений о проверяемом материале или Знать на уровне ориентирования , представлений. Обучающийся знает основные признаки или термины изучаемого элемента содержания, их отнесенность к определенной науке, отрасли или объектам, узнает в текстах, изображениях или схемах и знает, к каким источникам нужно обращаться для более детального его усвоения.
3 (удовлетворительно)	Знать и уметь на репродуктивном уровне. Обучающихся знает изученный элемент содержания репродуктивно: произвольно воспроизводит свои знания устно, письменно или в демонстрируемых действиях.
4 (хорошо)	Знать, уметь, владеть на аналитическом уровне. Зная на репродуктивном уровне, указывать на особенности и взаимосвязи изученных объектов, на их достоинства, ограничения, историю и перспективы развития и особенности для разных объектов усвоения.
5 (отлично)	Знать, уметь, владеть на системном уровне. Обучающийся знает изученный элемент содержания системно, произвольно и доказательно воспроизводит свои знания устно, письменно или в демонстрируемых действиях, учитывая и указывая связи и зависимости между этим элементом и другими элементами содержания дисциплины, его значимость в содержании дисциплины.

9.1.1. Примерный перечень тестовых заданий

1. Что такое «коэффициент усиления»?
 1. Отношение выходного напряжения устройства к входному, 2. Коэффициент передачи на средних частотах, 3. Отношение напряжения на нагрузке устройства к выходному напряжению источника сигнала, 4. Зависимость выходного напряжения от входного
2. Причина линейных искажений устройства.
 1. Появление гармоник сигнала. 2. Недостаточное напряжение питания, 3. Разные коэффициенты передачи на разных частотах. 4. Неправильный выбор рабочей точки.
3. Чем определяется минимальный уровень входного сигнала?
 1. Динамическим диапазоном устройства, 2 Минимальным уровнем сигнала генератора, 3. Отношением сигнал/шум устройства. 4. Шумовыми свойствами устройства.
4. Зона возможного расположения рабочей точки на ВАХ транзистора
 1. $U_k = U_{ко}$, $I_k = I_{ко}$, 2. $U_k < U_{нас}$, $I_k > I_{кдоп}$, 3. $U_k > U_{нас}$, $I_k > I_{кнас}$ 4. $U_k > U_{нас}$, $I_k > I_{к отс}$.
5. Использование режима В в выходном каскаде позволяет:
 1. Уменьшить нелинейные искажения. 2. Увеличить выходную мощность при сохранении напряжения питания. 3. Уменьшить ток потребления. 4. Уменьшить коэффициент четных гармоник
6. Для чего в цепи коллектора транзистора включается источник тока?
 1. Для уменьшения напряжения питания. 2. Для уменьшения $R_{эв}$. 3. Для уменьшения коэффициента усиления. 4. Для уменьшения нелинейных искажений
7. Чему равен коэффициент усиления токового зеркала?
 1. Коэффициент передачи входного тока равен минус 1. 2. Коэффициент передачи входного тока равен 1. 3. Коэффициент передачи входного тока равен бесконечности. 4. Коэффициент передачи входного тока равен нулю.
8. На какие параметры переходной характеристики влияет форма АЧХ в области нижних частот?
 1. На длительность импульса 2. На время установления переходной характеристики. 3. На время нарастания переднего фронта. 4. На величину спада вершины импульса.
9. Какая схема включения транзистора имеет минимальное выходное сопротивление?
 1. Схема с ОК 2. Схема с ОЭ 3. Схема с ОБ. 4. Схема с последовательной обратной связью.
10. Как крутизна транзистора влияет на верхнюю частоту усилителя?

1. С увеличением крутизны f_v уменьшается. 2. С увеличением крутизны f_v увеличивается. 3. f_v от крутизны практически не зависит. 4. Не знаю
11. Причина большого входного сопротивления каскада с общим коллектором?
 1. Уменьшение величины тока базы 2. Отсутствие внутренней обратной связи. 3. Большая величина $R_{эв}$. 4. Наличие последовательной обратной связи.
12. Почему каскад с общей базой имеет меньшее входное сопротивление, чем каскад с общим эмиттером?
 1. Из-за отсутствия внутренней обратной связи. 2. Из-за увеличения тока базы. 3. Из-за уменьшения напряжения база-эмиттер. 4. Из-за увеличения входного тока.
13. Какой основной недостаток биполярного транзистора с изолированным затвором?
 1. Большое время перехода из открытого состояния в закрытое. 2. Большое время перехода из закрытого состояния в открытое. 3. Большая величина импульса тока 4. Большая входная емкость.
14. В каких схемах включения транзистора происходит изменение полярности выходных сигналов?
 1. В схеме с ОЭ. 2. В схеме с ОК. 3. В схеме с ОБ. 4. В схемах с положительной обратной связью
15. При каком условии увеличивается динамический диапазон работы усилителя?
 1. Сужении полосы рабочих частот. 2. Расширении полосы рабочих частот. 3. Увеличении коэффициента усиления. 4. Уменьшении крутизны входного транзистора.
16. Выражение для расчета входного сопротивления транзистора с ОЭ?
 1. $r_{вх} = r_{б}$, 2. $r_{вх} = r_{э}(H_{21} + 1)$ 3. $r_{вх} = \varphi T / I_{э}$, 4. $r_{вх} = r_{б} + r_{э}(H_{21} + 1)$
17. Характеристики идеального буферного каскада?
 1. $R_{вх} \rightarrow \infty$, $R_{вых} \rightarrow 0$, $K_o \rightarrow 1$. 2. $R_{вх} \rightarrow \infty$, $R_{вых} \rightarrow 0$, $K_o \rightarrow \infty$. 3. $R_{вх} = R_{г}$, $R_{вых} = R_{н}$, $K_o = 1$; 4. $R_{вх} \rightarrow 0$, $R_{вых} \rightarrow \infty$, $K_o \rightarrow \infty$
18. Как зависит крутизна транзистора от входного тока?
 1. С увеличением тока уменьшается. 2. С увеличением тока увеличивается. 3. От величины тока не зависит. 4. Не знаю.
19. Зачем в схему усилителей ставят $R_{э}$?
 1. Для получения нужной рабочей точки транзистора 2. Для создания отрицательной обратной связи. 3. Для термостабилизации рабочей точки. 4. Для расширения полосы рабочих частот
20. Как термостабильность рабочей точки транзистора при эмиттерной термостабилизации зависит от величины резистора базового делителя?
 1. С увеличением резисторов термостабильность улучшается. 2. С увеличением резисторов термостабильность ухудшается. 3. Термостабильность от величины резистора не зависит.

9.1.2. Перечень вопросов для зачета

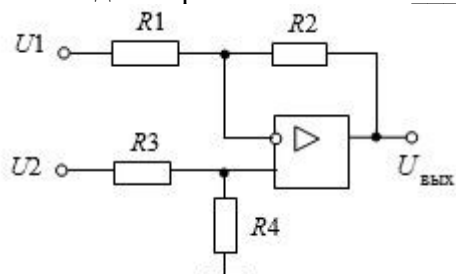
1. Чем ограничивается полоса пропускания ФВЧ? 1. Реактивностью элементов цепи; 2. Входной емкостью операционного усилителя; 3. Выходной емкостью операционного усилителя; 4. Наличием обратной связи.
2. Какие факторы следует учитывать при проектировании аналоговых схем? 1. Влияние реальных параметров операционных усилителей; 2. Класс точности элементов, используемых в цепи операционного усилителя; 3. Влияние внешних условий, таких как температура и влажность; 4. Все вышеперечисленные факторы
3. Чем ограничивается полоса пропускания ФВЧ? 1. Реактивностью элементов цепи; 2. Входной емкостью операционного усилителя; 3. Выходной емкостью операционного усилителя; 4. Наличием обратной связи.
4. Какие внешние условия могут оказывать негативное влияние на работу операционных усилителей? 1. Высокая температура; 2. Высокая влажность; 3. Электромагнитные помехи; 4. Все вышеперечисленные условия.
5. Какой класс точности элементов является наиболее предпочтительным при выборе компонентов для операционных усилителей? 1. 1%; 2. 0.1%; 3. 0.01%; 4. 0.001%.
6. Какой параметр операционного усилителя может оказывать наибольшее влияние на его работу? 1. Входное смещение; 2. Входной сдвиг по току; 3. Входной сдвиг по напряжению; 4. Выходное смещение.

7. Какие факторы могут влиять на работу операционных усилителей? 1. Влияние реальных параметров операционных усилителей; 2. Класс точности элементов, используемых в цепи операционного усилителя; 3. Влияние внешних условий, таких как температура и влажность; 4 Все вышеперечисленные факторы.
8. Оцените температуру перехода транзистора, на коллекторе которого рассеивается мощность 5 Вт, если температура окружающей среды 21°C , а тепловое сопротивление участка «переход–среда» 1 К/Вт. Ответ дайте в градусах Цельсия с точностью до целого значения. Ответ _____.
9. Укажите изменение параметров усилителя при его охвате последовательной отрицательной обратной связью по напряжению. 1. Входное сопротивление уменьшается; 2. Входное сопротивление возрастает; 3. Выходное сопротивление уменьшается; 4. Выходное сопротивление возрастает.
10. Укажите изменение параметров усилителя при его охвате последовательной отрицательной обратной связью по току. 1. Входное сопротивление уменьшается; 2. Входное сопротивление возрастает; 3. Выходное сопротивление уменьшается; 4. Выходное сопротивление возрастает.

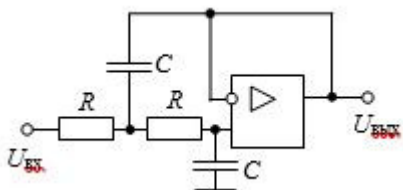
9.1.3. Примерный перечень тем и тестовых заданий на контрольные работы

Схемотехника.

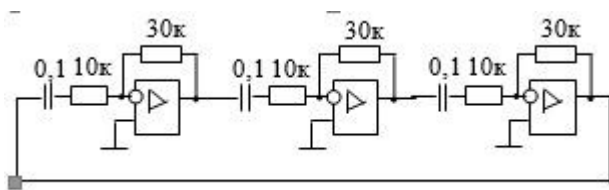
1. Оценить выходное напряжение в вольтах, если $U_2=3\text{ В}$, $U_1=1\text{ В}$, $R_1=R_3=1\text{ кОм}$, $R_2=R_4=5\text{ кОм}$. Введите правильный ответ _____.



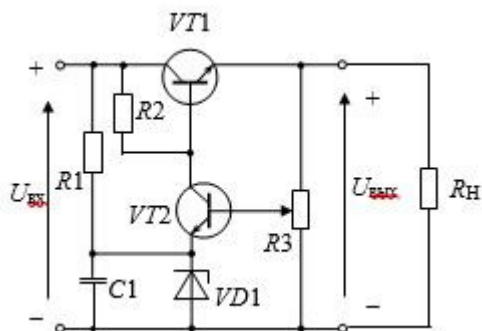
2. Отметить возможные пути повышения добротности резонансных усилителей. 1. Температурная стабилизация режима работы; 2. Каскодное включение транзисторов; 3. Неполное включение транзистора в контур; 4. Трансформаторная связь с нагрузкой.
3. Отметить возможные пути получения частотной характеристики столбчатой формы в усилителях промежуточной частоты. 1. Стабилизация напряжения источника питания; 2. Использование последовательно включенных взаимно расстроенных каскадов; 3. Использование двухконтурного фильтра со связью, близкой к критической; 4. Каскодное включение транзисторов; 5. Использование кварцевого резонатора.
4. Какой фильтр приведен на рисунке? 1. Нижних частот первого порядка; 2. Нижних частот второго порядка; 3. Верхних частот первого порядка; 4. Верхних частот второго порядка.



5. Какие условия необходимо выполнить для возникновения автоколебаний в генераторе синусоидального напряжения? 1. Баланс фаз; 2. Баланс мощностей; 3. Баланс амплитуд; 4. Баланс температур; 5. Баланс токов.
6. Какие средства применяются для стабилизации частоты колебаний в авто-генераторах гармонических колебаний? 1. Термостатирование; 2. АРУ; 3. Кварцевые резонаторы; 4. Терморезисторы.
7. Будет ли генерировать устройство представленное на рисунке? 1. Да; 2. Нет, т.к. не выполняется условие баланса амплитуд; 3. Нет, т.к. не выполняется условие баланса фаз.



8. Какой стабилизатор изображен на рисунке? 1. Последовательный параметрического типа; 2. Параллельный параметрического типа; 3. Последовательный компенсационного типа; 4. Параллельный компенсационного типа.



9. Что происходит с напряжением $U_{KЭ2}$ при увеличении тока нагрузки? 1. Возрастает; 2. Уменьшается; 3. Практически остается неизменным.
10. Что происходит с током коллектора $VT2$ при уменьшении входного напряжения? 1. Возрастает; 2. Уменьшается; 3. Практически остается неизменным.

9.2. Методические рекомендации

Учебный материал излагается в форме, предполагающей самостоятельное мышление студентов, самообразование. При этом самостоятельная работа студентов играет решающую роль в ходе всего учебного процесса.

Начать изучение дисциплины необходимо со знакомства с рабочей программой, списком учебно-методического и программного обеспечения. Самостоятельная работа студента включает работу с учебными материалами, выполнение контрольных мероприятий, предусмотренных учебным планом.

В процессе изучения дисциплины для лучшего освоения материала необходимо регулярно обращаться к рекомендуемой литературе и источникам, указанным в учебных материалах; пользоваться через кабинет студента на сайте Университета образовательными ресурсами электронно-библиотечной системы, а также общедоступными интернет-порталами, содержащими научно-популярные и специализированные материалы, посвященные различным аспектам учебной дисциплины.

При самостоятельном изучении тем следуйте рекомендациям:

- чтение или просмотр материала осуществляйте со скоростью, достаточной для индивидуального понимания и освоения материала, выделяя основные идеи; на основании изученного составить тезисы. Освоив материал, попытаться соотнести теорию с примерами из практики;

- если в тексте встречаются незнакомые или малознакомые термины, следует выяснить их значение для понимания дальнейшего материала;

- осмысливайте прочитанное и изученное, отвечайте на предложенные вопросы.

Студенты могут получать индивидуальные консультации, в т.ч. с использованием средств телекоммуникации.

По дисциплине могут проводиться дополнительные занятия, в т.ч. в форме вебинаров. Расписание вебинаров и записи вебинаров публикуются в электронном курсе по дисциплине.

9.3. Требования к оценочным материалам для лиц с ограниченными возможностями здоровья и инвалидов

Для лиц с ограниченными возможностями здоровья и инвалидов предусмотрены дополнительные оценочные материалы, перечень которых указан в таблице 9.4.

Таблица 9.4 – Дополнительные материалы оценивания для лиц с ограниченными возможностями здоровья и инвалидов

Категории обучающихся	Виды дополнительных оценочных материалов	Формы контроля и оценки результатов обучения
С нарушениями слуха	Тесты, письменные самостоятельные работы, вопросы к зачету, контрольные работы	Преимущественно письменная проверка
С нарушениями зрения	Собеседование по вопросам к зачету, опрос по терминам	Преимущественно устная проверка (индивидуально)
С нарушениями опорно-двигательного аппарата	Решение дистанционных тестов, контрольные работы, письменные самостоятельные работы, вопросы к зачету	Преимущественно дистанционными методами
С ограничениями по общемедицинским показаниям	Тесты, письменные самостоятельные работы, вопросы к зачету, контрольные работы, устные ответы	Преимущественно проверка методами, определяющимися исходя из состояния обучающегося на момент проверки

9.4. Методические рекомендации по оценочным материалам для лиц с ограниченными возможностями здоровья и инвалидов

Для лиц с ограниченными возможностями здоровья и инвалидов предусматривается доступная форма предоставления заданий оценочных средств, а именно:

- в печатной форме;
- в печатной форме с увеличенным шрифтом;
- в форме электронного документа;
- методом чтения ассистентом задания вслух;
- предоставление задания с использованием сурдоперевода.

Лицам с ограниченными возможностями здоровья и инвалидам увеличивается время на подготовку ответов на контрольные вопросы. Для таких обучающихся предусматривается доступная форма предоставления ответов на задания, а именно:

- письменно на бумаге;
- набор ответов на компьютере;
- набор ответов с использованием услуг ассистента;
- представление ответов устно.

Процедура оценивания результатов обучения лиц с ограниченными возможностями здоровья и инвалидов по дисциплине предусматривает предоставление информации в формах, адаптированных к ограничениям их здоровья и восприятия информации:

Для лиц с нарушениями зрения:

- в форме электронного документа;
- в печатной форме увеличенным шрифтом.

Для лиц с нарушениями слуха:

- в форме электронного документа;
- в печатной форме.

Для лиц с нарушениями опорно-двигательного аппарата:

- в форме электронного документа;
- в печатной форме.

При необходимости для лиц с ограниченными возможностями здоровья и инвалидов процедура оценивания результатов обучения может проводиться в несколько этапов.

ЛИСТ СОГЛАСОВАНИЯ

Рассмотрена и одобрена на заседании кафедры ПрЭ
протокол № 19 от «16» 12 2022 г.

СОГЛАСОВАНО:

Должность	Инициалы, фамилия	Подпись
Заведующий выпускающей каф. КСУП	Ю.А. Шурыгин	Согласовано, 86bee96a-108e-4833- aead-5229de651610
Заведующий обеспечивающей каф. ПрЭ	С.Г. Михальченко	Согласовано, 706957f1-d2eb-4f94- b533-6139893cfd5a
Декан ФДО	И.П. Черкашина	Согласовано, 4580bdea-d7a1-4d22- bda1-21376d739cfc

ЭКСПЕРТЫ:

Доцент, каф. КСУП	В.П. Коцубинский	Согласовано, c419f53f-49cc-47af- ae73-347645e37cfd
Профессор, каф. ПрЭ	Н.С. Легостаев	Согласовано, 6332ca5f-c16e-4579- bbc4-ee49773dfd8d

РАЗРАБОТАНО:

Профессор, каф. РСС	Б.И. Авдоченко	Разработано, 08e38609-63cf-44c1- 9e3d-162842a3dd3e
Ассистент, каф. ТЭО	Ю.Л. Замятина	Разработано, 1663c03a-62e7-4092- 902a-95591a9d4047