

МИНИСТЕРСТВО НАУКИ И ВЫСШЕГО ОБРАЗОВАНИЯ РОССИЙСКОЙ ФЕДЕРАЦИИ  
Федеральное государственное бюджетное образовательное учреждение высшего образования  
«ТОМСКИЙ ГОСУДАРСТВЕННЫЙ УНИВЕРСИТЕТ СИСТЕМ  
УПРАВЛЕНИЯ И РАДИОЭЛЕКТРОНИКИ»  
(ТУСУР)



УТВЕРЖДАЮ  
Проректор по УР

Документ подписан электронной подписью

Сертификат: a1119608-cdff-4455-b54e-5235117c185c

Владелец: Семенко Павел Васильевич

Действителен: с 17.09.2019 по 16.09.2024

РАБОЧАЯ ПРОГРАММА ДИСЦИПЛИНЫ

**МАТЕМАТИЧЕСКОЕ МОДЕЛИРОВАНИЕ И ПРОГРАММИРОВАНИЕ**

Уровень образования: **высшее образование - магистратура**

Направление подготовки / специальность: **11.04.04 Электроника и наноэлектроника**

Направленность (профиль) / специализация: **Электронные приборы и устройства сбора, обработки и отображения информации**

Форма обучения: **заочная**

Кафедра: **промышленной электроники (ПрЭ)**

Курс: **1**

Семестр: **1, 2**

Учебный план набора 2024 года

Объем дисциплины и виды учебной деятельности

Виды учебной деятельности	1 семестр	2 семестр	Всего	Единицы
Лекционные занятия	8		8	часов
Практические занятия	2	2	4	часов
Лабораторные занятия		8	8	часов
Самостоятельная работа	60	53	113	часов
Контрольные работы	2		2	часов
Подготовка и сдача экзамена		9	9	часов
Общая трудоемкость	72	72	144	часов
(включая промежуточную аттестацию)			4	з.е.

Формы промежуточной аттестации	Семестр	Количество
Контрольные работы	1	1
Экзамен	2	

## 1. Общие положения

### 1.1. Цели дисциплины

1. Формирование навыков моделирования и анализа устройств электронной техники с использованием математического аппарата, пакетов программ автоматизации математических расчетов, проектирования и анализа электронных схем, приемов программирования на современной высокотехнологичной объектно-ориентированной базе.

### 1.2. Задачи дисциплины

1. Дать студентам представление о структуре документов, используемых для хранения электрических схем в форме моделей.

2. Обучить студентов основам работы с программами автоматизации математических расчетов при проектировании, анализе и моделировании.

3. Познакомить студентов с основами программирования и моделирования на современной высокотехнологичной объектно-ориентированной базе.

## 2. Место дисциплины в структуре ОПОП

Блок дисциплин: Б1. Дисциплины (модули).

Часть блока дисциплин: Обязательная часть.

Модуль дисциплин: Модуль направления подготовки (hard skills - HS).

Индекс дисциплины: Б1.О.02.01.

Реализуется с применением электронного обучения, дистанционных образовательных технологий.

## 3. Перечень планируемых результатов обучения по дисциплине, соотнесенных с индикаторами достижения компетенций

Процесс изучения дисциплины направлен на формирование следующих компетенций в соответствии с ФГОС ВО и основной образовательной программой (таблица 3.1):

Таблица 3.1 – Компетенции и индикаторы их достижения

Компетенция	Индикаторы достижения компетенции	Планируемые результаты обучения по дисциплине
<b>Универсальные компетенции</b>		
-	-	-
<b>Общепрофессиональные компетенции</b>		

ОПК-1. Способен представлять современную научную картину мира, выявлять естественнонаучную сущность проблем, определять пути их решения и оценивать эффективность сделанного выбора	ОПК-1.1. Знает фундаментальные законы природы, основы математического моделирования и законы логики	Знает фундаментальные законы, основы математического моделирования и законы логики
	ОПК-1.2. Умеет выявлять и формулировать проблемы и противоречия на естественнонаучном уровне, формулировать пути их решения, применять физические законы и математические методы для решения задач теоретического и прикладного характера	Умеет выявлять и формулировать проблемы и противоречия при моделировании, формулировать пути их решения, применять физические законы и математические методы для решения задач теоретического и прикладного характера
	ОПК-1.3. Владеет навыками использования системного подхода для решения задач профильной предметной области	Владеет навыками использования системного подхода для решения задач в математическом моделировании
ОПК-3. Способен приобретать и использовать новую информацию в своей предметной области, предлагать новые идеи и подходы к решению инженерных задач	ОПК-3.1. Знает принципы построения локальных и глобальных компьютерных сетей, основы Интернет-технологий, типовые процедуры применения проблемно-ориентированных прикладных программных средств в дисциплинах профессионального цикла и профессиональной сфере деятельности	Знает принципы построения численных и экспериментальных исследований электрических схем, основы Интернет-технологий, типовые процедуры применения проблемно-ориентированных прикладных программных средств в дисциплинах профессионального цикла и профессиональной сфере деятельности
	ОПК-3.2. Умеет использовать современные информационные и компьютерные технологии, средства коммуникаций для эффективного поиска информации из своей предметной области	Умеет использовать современные информационные и компьютерные технологии, средства коммуникаций для эффективного поиска информации из своей предметной области
	ОПК-3.3. Владеет методами научно-технического творчества, способами генерации новых идей и подходов для решения профессиональных задач	Владеет методами научно-технического творчества, способами генерации новых идей и подходов для решения профессиональных задач

ОПК-4. Способен разрабатывать и применять специализированное программно-математическое обеспечение для проведения исследований и решения инженерных задач	ОПК-4.1. Знает методы расчета, проектирования, конструирования и модернизации объектов профессиональной деятельности с использованием систем автоматизированного проектирования	Знает методы расчета, проектирования, конструирования и модернизации объектов профессиональной деятельности с использованием математического и имитационного моделирования
	ОПК-4.2. Умеет выбирать пакеты прикладных программ для решения задач профессиональной деятельности	Умеет выбирать пакеты прикладных программ для решения задач профессиональной деятельности
	ОПК-4.3. Владеет современными программными средствами моделирования, проектирования и конструирования объектов профессиональной деятельности	Владеет современными программными средствами моделирования, проектирования и конструирования объектов профессиональной деятельности
<b>Профессиональные компетенции</b>		
-	-	-

**4. Объем дисциплины в зачетных единицах с указанием количества академических часов, выделенных на контактную работу обучающихся с преподавателем и на самостоятельную работу обучающихся**

Общая трудоемкость дисциплины составляет 4 зачетных единиц, 144 академических часов.

Распределение трудоемкости дисциплины по видам учебной деятельности представлено в таблице 4.1.

Таблица 4.1 – Трудоемкость дисциплины по видам учебной деятельности

Виды учебной деятельности	Всего часов	Семестры	
		1 семестр	2 семестр
<b>Контактная аудиторная работа обучающихся с преподавателем, всего</b>	22	12	10
Лекционные занятия	8	8	
Практические занятия	4	2	2
Лабораторные занятия	8		8
Контрольные работы	2	2	
<b>Самостоятельная работа обучающихся, в т.ч. контактная внеаудиторная работа обучающихся с преподавателем, всего</b>	113	60	53
Подготовка к контрольной работе	24	24	
Подготовка к тестированию	41	24	17
Выполнение индивидуального задания	28	12	16
Подготовка к лабораторной работе, написание отчета	20		20
<b>Подготовка и сдача экзамена</b>	9		9
<b>Общая трудоемкость (в часах)</b>	144	72	72
<b>Общая трудоемкость (в з.е.)</b>	4	2	2

## 5. Структура и содержание дисциплины

### 5.1. Разделы (темы) дисциплины и виды учебной деятельности

Структура дисциплины по разделам (темам) и видам учебной деятельности приведена в таблице 5.1.

Таблица 5.1 – Разделы (темы) дисциплины и виды учебной деятельности

Названия разделов (тем) дисциплины	Лек. зан., ч	Прак. зан., ч	Лаб. раб.	Сам. раб., ч	Всего часов (без экзамена)	Формируемые компетенции
<b>1 семестр</b>						
1 Общие вопросы математического моделирования электронных устройств и систем	4	1	-	24	31	ОПК-1, ОПК-3, ОПК-4
2 Методы решения систем дифференциальных уравнений, описывающих процессы в электронных устройствах	4	1	-	36	41	ОПК-1, ОПК-3, ОПК-4
Итого за семестр	8	2	0	60	70	
<b>2 семестр</b>						
3 Структура электрической схемы, описание её топологии	-	1	4	26	31	ОПК-1, ОПК-3, ОПК-4
4 Системы автоматизированного проектирования электронных схем	-	1	4	27	32	ОПК-1, ОПК-3, ОПК-4
Итого за семестр	0	2	8	53	63	
Итого	8	4	8	113	133	

### 5.2. Содержание разделов (тем) дисциплины

Содержание разделов (тем) дисциплины (в т.ч. по лекциям) приведено в таблице 5.2.

Таблица 5.2 – Содержание разделов (тем) дисциплины (в т.ч. по лекциям)

Названия разделов (тем) дисциплины	Содержание разделов (тем) дисциплины (в т.ч. по лекциям)	Трудоемкость (лекционные занятия), ч	Формируемые компетенции
<b>1 семестр</b>			
1 Общие вопросы математического моделирования электронных устройств и систем	Классификация электронных устройств и систем. Классификация моделей. Статика и динамика. Представление моделей электромеханических систем в пространстве состояний. Общая постановка задачи Коши. Показатели качества регулирования по временным и частотным характеристикам.	4	ОПК-1, ОПК-3, ОПК-4
	Итого	4	

2 Методы решения систем дифференциальных уравнений, описывающих процессы в электронных устройствах	Дифференциальные уравнения состояния для электрических цепей по законам Кирхгофа. Законы коммутации в электрических цепях. Представление дифференциальных уравнения в нормальной форме Коши. Обзор аналитических и численных методов решения дифференциальных уравнений. Решение дифференциальных уравнений операторным методом с помощью преобразований Лапласа и численным методом Эйлера на примере электрических цепей первого и второго порядка с нулевыми и ненулевыми начальными условиями. Представление математического описания динамического объекта в виде структурной схемы с помощью прямого преобразования Лапласа. Примеры на электрических цепях первого и второго порядка.	4	ОПК-1, ОПК-3, ОПК-4
	Итого	4	
Итого за семестр		8	
<b>2 семестр</b>			
3 Структура электрической схемы, описание её топологии	Физический принцип работы двигателя постоянного тока (ДПТ). Математическое описание ДПТ в форме дифференциальных уравнений. Решение полученных уравнений с помощью операторного метода и численного метода Эйлера. Структурная схема ДПТ. Уравнения для статических режимов. Принцип работы асинхронного электродвигателя (АД). Уравнения для статических, механических и электромеханических характеристик. Математическая модель АД в неподвижной двухфазной системе координат. Структурная схема асинхронного электродвигателя	-	ОПК-1, ОПК-3, ОПК-4
	Итого	-	
4 Системы автоматизированного проектирования электронных схем	Имитационное моделирование. Spice-модель в САПР.	-	ОПК-1, ОПК-3, ОПК-4
	Итого	-	
Итого за семестр		-	
Итого		8	

### 5.3. Контрольные работы

Виды контрольных работ и часы на контрольные работы приведены в таблице 5.3.

Таблица 5.3 – Контрольные работы

№ п.п.	Виды контрольных работ	Трудоемкость, ч	Формируемые компетенции
<b>1 семестр</b>			
1	Контрольная работа	2	ОПК-1, ОПК-3, ОПК-4
Итого за семестр		2	
Итого		2	

### 5.4. Лабораторные занятия

Наименование лабораторных работ приведено в таблице 5.4.

Таблица 5.4 – Наименование лабораторных работ

Названия разделов (тем) дисциплины	Наименование лабораторных работ	Трудоемкость, ч	Формируемые компетенции
<b>2 семестр</b>			
3 Структура электрической схемы, описание её топологии	Математическое моделирование двигателя постоянного тока независимого возбуждения	4	ОПК-1, ОПК-3, ОПК-4
	Итого	4	
4 Системы автоматизированного проектирования электронных схем	Математическое моделирование асинхронного электродвигателя	4	ОПК-1, ОПК-3, ОПК-4
	Итого	4	
Итого за семестр		8	
Итого		8	

### 5.5. Практические занятия (семинары)

Наименование практических занятий (семинаров) приведено в таблице 5.5.

Таблица 5.5. – Наименование практических занятий (семинаров)

Названия разделов (тем) дисциплины	Наименование практических занятий (семинаров)	Трудоемкость, ч	Формируемые компетенции
<b>1 семестр</b>			
1 Общие вопросы математического моделирования электронных устройств и систем	Анализ показателей качества динамики электромеханических систем на примере фильтра низких частот.	1	ОПК-1, ОПК-3, ОПК-4
	Итого	1	

2 Методы решения систем дифференциальных уравнений, описывающих процессы в электронных устройствах	Составление дифференциальных уравнений для электрических цепей по законам Кирхгофа. Решение систем дифференциальных уравнений операторным методом и численным методом Эйлера. Представление математической модели электрической цепи в форме структурной операторной схемы с начальными условиями. Представление математического описания динамического объекта в виде структурной схемы с помощью прямого преобразования Лапласа. Примеры на электрических цепях первого и второго порядка.	1	ОПК-1, ОПК-3, ОПК-4
	Итого	1	
Итого за семестр		2	
<b>2 семестр</b>			
3 Структура электрической схемы, описание её топологии	Математическое моделирование двигателя постоянного тока независимого возбуждения. Математическое моделирование асинхронного электродвигателя	1	ОПК-1, ОПК-3, ОПК-4
	Итого	1	
4 Системы автоматизированного проектирования электронных схем	Имитационное моделирование. Spice-модель в САПР.	1	ОПК-1, ОПК-3, ОПК-4
	Итого	1	
Итого за семестр		2	
Итого		4	

### 5.6. Курсовой проект / курсовая работа

Не предусмотрено учебным планом

### 5.7. Самостоятельная работа

Виды самостоятельной работы, трудоемкость и формируемые компетенции представлены в таблице 5.7.

Таблица 5.7. – Виды самостоятельной работы, трудоемкость и формируемые компетенции

Названия разделов (тем) дисциплины	Виды самостоятельной работы	Трудоемкость, ч	Формируемые компетенции	Формы контроля
<b>1 семестр</b>				
1 Общие вопросы математического моделирования электронных устройств и систем	Подготовка к контрольной работе	12	ОПК-1, ОПК-3, ОПК-4	Контрольная работа
	Подготовка к тестированию	12	ОПК-1, ОПК-3, ОПК-4	Тестирование
	Итого	24		



2 Методы решения систем дифференциальных уравнений, описывающих процессы в электронных устройствах	Выполнение индивидуального задания	12	ОПК-1, ОПК-3, ОПК-4	Индивидуальное задание
	Подготовка к контрольной работе	12	ОПК-1, ОПК-3, ОПК-4	Контрольная работа
	Подготовка к тестированию	12	ОПК-1, ОПК-3, ОПК-4	Тестирование
	Итого	36		
Итого за семестр		60		
<b>2 семестр</b>				
3 Структура электрической схемы, описание её топологии	Выполнение индивидуального задания	8	ОПК-1, ОПК-3, ОПК-4	Индивидуальное задание
	Подготовка к тестированию	8	ОПК-1, ОПК-3, ОПК-4	Тестирование
	Подготовка к лабораторной работе, написание отчета	10	ОПК-1, ОПК-3, ОПК-4	Лабораторная работа
	Итого	26		
4 Системы автоматизированного проектирования электронных схем	Выполнение индивидуального задания	8	ОПК-1, ОПК-3, ОПК-4	Индивидуальное задание
	Подготовка к тестированию	9	ОПК-1, ОПК-3, ОПК-4	Тестирование
	Подготовка к лабораторной работе, написание отчета	10	ОПК-1, ОПК-3, ОПК-4	Лабораторная работа
	Итого	27		
Итого за семестр		53		
	Подготовка и сдача экзамена	9		Экзамен
Итого		122		

### **5.8. Соответствие компетенций, формируемых при изучении дисциплины, и видов занятий**

Соответствие компетенций, формируемых при изучении дисциплины, и видов занятий представлено в таблице 5.8.

Таблица 5.8 – Соответствие компетенций, формируемых при изучении дисциплины, и видов занятий

Формируемые компетенции	Виды учебной деятельности				Формы контроля
	Лек. зан.	Прак. зан.	Лаб. раб.	Сам. раб.	
ОПК-1	+	+	+	+	Индивидуальное задание, Контрольная работа, Лабораторная работа, Тестирование, Экзамен
ОПК-3	+	+	+	+	Индивидуальное задание, Контрольная работа, Лабораторная работа, Тестирование, Экзамен

ОПК-4	+	+	+	+	Индивидуальное задание, Контрольная работа, Лабораторная работа, Тестирование, Экзамен
-------	---	---	---	---	--

## 6. Рейтинговая система для оценки успеваемости обучающихся

Рейтинговая система не используется

## 7. Учебно-методическое и информационное обеспечение дисциплины

### 7.1. Основная литература

1. Компьютерное моделирование систем: Курс лекций / В. М. Дмитриев, Т. В. Ганджа, Т. Е. Григорьева - 2020. 260 с. [Электронный ресурс]: — Режим доступа: <https://edu.tusur.ru/publications/9294>.

### 7.2. Дополнительная литература

1. Компьютерные технологии в науке, образовании и производстве электронной техники: Учебное пособие / В. В. Кручинин, Ю. Н. Тановицкий - 2017. 134 с. [Электронный ресурс]: — Режим доступа: <https://edu.tusur.ru/publications/7255>.

### 7.3. Учебно-методические пособия

#### 7.3.1. Обязательные учебно-методические пособия

1. Лабораторный практикум по математике : Руководство к выполнению лабораторных работ / А. Л. Магазинников - 2016. 60 с. [Электронный ресурс]: — Режим доступа: <https://edu.tusur.ru/publications/6076>.

2. Электроника, электротехника, схемотехника: Методические указания и рекомендации для проведения практических, самостоятельных, лабораторных, курсовых и домашних занятий / Р. О. Черепанов - 2017. 46 с. [Электронный ресурс]: — Режим доступа: <https://edu.tusur.ru/publications/6776>.

3. Методология системотехнического проектирования электронных и радиоэлектронных средств (в двух частях): Учебное пособие для бакалавриата, специалитета и магистратуры / Н. Н. Кривин - 2022. 589 с. [Электронный ресурс]: — Режим доступа: <https://edu.tusur.ru/publications/10141>.

#### 7.3.2. Учебно-методические пособия для лиц с ограниченными возможностями здоровья и инвалидов

Учебно-методические материалы для самостоятельной и аудиторной работы обучающихся из числа лиц с ограниченными возможностями здоровья и инвалидов предоставляются в формах, адаптированных к ограничениям их здоровья и восприятия информации.

**Для лиц с нарушениями зрения:**

- в форме электронного документа;
- в печатной форме увеличенным шрифтом.

**Для лиц с нарушениями слуха:**

- в форме электронного документа;
- в печатной форме.

**Для лиц с нарушениями опорно-двигательного аппарата:**

- в форме электронного документа;
- в печатной форме.

#### 7.4. Современные профессиональные базы данных и информационные справочные системы

При изучении дисциплины рекомендуется обращаться к современным базам данных, информационно-справочным и поисковым системам, к которым у ТУСУРа открыт доступ: <https://lib.tusur.ru/ru/resursy/bazy-dannyh>.

## 8. Материально-техническое и программное обеспечение дисциплины

### **8.1. Материально-техническое и программное обеспечение для лекционных занятий**

Для проведения занятий лекционного типа, групповых и индивидуальных консультаций, текущего контроля и промежуточной аттестации используется учебная аудитория с достаточным количеством посадочных мест для учебной группы, оборудованная доской и стандартной учебной мебелью. Имеются мультимедийное оборудование и учебно-наглядные пособия, обеспечивающие тематические иллюстрации по лекционным разделам дисциплины.

### **8.2. Материально-техническое и программное обеспечение для практических занятий**

Вычислительная лаборатория: учебная аудитория для проведения занятий практического типа, учебная аудитория для проведения занятий лабораторного типа, учебная аудитория для проведения занятий семинарского типа, помещение для курсового проектирования (выполнения курсовых работ); 634034, Томская область, г. Томск, Вершинина улица, д. 74, 2016 ауд.

Описание имеющегося оборудования:

- Персональные компьютеры (16 шт.);
- Интерактивная доска – «Smart-board» DVIT (1 шт.);
- Мультимедийный проектор NEC (1 шт.);
- Комплект специализированной учебной мебели;
- Рабочее место преподавателя.

Программное обеспечение:

- Asimes;
- LTspice 4;
- LibreOffice;
- PTC Mathcad 13, 14;
- Windows XP;

Вычислительная лаборатория / Компьютерный класс: учебная аудитория для проведения занятий практического типа, учебная аудитория для проведения занятий лабораторного типа, учебная аудитория для проведения занятий семинарского типа, помещение для курсового проектирования (выполнения курсовых работ); 634034, Томская область, г. Томск, Вершинина улица, д. 74, 3016 ауд.

Описание имеющегося оборудования:

- Компьютер Intel(R) Core (TM)2 CPU (16 шт.);
- Интерактивная доска – «Smart-board» DVIT (1 шт.);
- Мультимедийный проектор NEC (1 шт.);
- Комплект специализированной учебной мебели;
- Рабочее место преподавателя.

Программное обеспечение:

- ASIMEC;
- Google Chrome;
- LTspice 4;
- LibreOffice;
- Mathworks Matlab;
- PTC Mathcad 13, 14;
- Windows XP Pro;

### **8.3. Материально-техническое и программное обеспечение для лабораторных работ**

Вычислительная лаборатория: учебная аудитория для проведения занятий практического типа, учебная аудитория для проведения занятий лабораторного типа, учебная аудитория для проведения занятий семинарского типа, помещение для курсового проектирования (выполнения курсовых работ); 634034, Томская область, г. Томск, Вершинина улица, д. 74, 2016 ауд.

Описание имеющегося оборудования:

- Персональные компьютеры (16 шт.);
- Интерактивная доска – «Smart-board» DVIT (1 шт.);
- Мультимедийный проектор NEC (1 шт.);
- Комплект специализированной учебной мебели;

- Рабочее место преподавателя.
- Программное обеспечение:
- Adobe Acrobat Reader;
- Asimesc;
- Google Chrome;
- LTspice 4;
- LibreOffice;
- Mathworks Matlab;
- PTC Mathcad 13, 14;
- Windows XP;

Лаборатория робототехники и ЧПУ технологическим оборудованием: учебная аудитория для проведения занятий практического типа, учебная аудитория для проведения занятий лабораторного типа, учебная аудитория для проведения занятий семинарского типа; 634034, Томская область, г. Томск, Вершинина улица, д. 74, 201а ауд.

Описание имеющегося оборудования:

- Персональные компьютеры (5 шт.);
- Робот учебный УР7/3;
- Цифровой осциллограф DSO 3062A (4 шт.);
- Учебный лабораторный комплекс «Силовые цепи энергетической электроники» включает лабораторные стенды: "Для исследования асинхронных электроприводов" (2шт.), "Для исследования вентильных электроприводов" (2шт.), "Для исследования электроприводов постоянного тока";
- Комплект специализированной учебной мебели;
- Рабочее место преподавателя.

Программное обеспечение:

- Adobe Acrobat Reader;
- Far Manager;
- Free Pascal;
- Google Chrome;
- LTspice 4;
- LibreOffice;
- Mathworks Matlab;
- Mathworks Simulink 6.5;
- Microsoft Visio 2013;
- Microsoft Visual Studio;
- Microsoft Windows XP;
- PTC Mathcad 13, 14;
- STDU viewer 1.6.375;
- WinDjView;

#### **8.4. Материально-техническое и программное обеспечение для самостоятельной работы**

Для самостоятельной работы используются учебные аудитории (компьютерные классы), расположенные по адресам:

- 634050, Томская область, г. Томск, Ленина проспект, д. 40, 233 ауд.;
- 634045, Томская область, г. Томск, ул. Красноармейская, д. 146, 209 ауд.;
- 634034, Томская область, г. Томск, Вершинина улица, д. 47, 126 ауд.;
- 634034, Томская область, г. Томск, Вершинина улица, д. 74, 207 ауд.

Описание имеющегося оборудования:

- учебная мебель;
- компьютеры;
- компьютеры подключены к сети «Интернет» и обеспечивают доступ в электронную информационно-образовательную среду ТУСУРа.

Перечень программного обеспечения:

- Microsoft Windows;
- OpenOffice;

- Kaspersky Endpoint Security 10 для Windows;
- 7-Zip;
- Google Chrome.

### 8.5. Материально-техническое обеспечение дисциплины для лиц с ограниченными возможностями здоровья и инвалидов

Освоение дисциплины лицами с ограниченными возможностями здоровья и инвалидами осуществляется с использованием средств обучения общего и специального назначения.

При занятиях с обучающимися с **нарушениями слуха** предусмотрено использование звукоусиливающей аппаратуры, мультимедийных средств и других технических средств приема/передачи учебной информации в доступных формах, мобильной системы преподавания для обучающихся с инвалидностью, портативной индукционной системы. Учебная аудитория, в которой занимаются обучающиеся с нарушением слуха, оборудована компьютерной техникой, аудиотехникой, видеотехникой, электронной доской, мультимедийной системой.

При занятиях с обучающимися с **нарушениями зрения** предусмотрено использование в лекционных и учебных аудиториях возможности просмотра удаленных объектов (например, текста на доске или слайда на экране) при помощи видеоувеличителей для комфортного просмотра.

При занятиях с обучающимися с **нарушениями опорно-двигательного аппарата** используются альтернативные устройства ввода информации и другие технические средства приема/передачи учебной информации в доступных формах, мобильной системы обучения для людей с инвалидностью.

## 9. Оценочные материалы и методические рекомендации по организации изучения дисциплины

### 9.1. Содержание оценочных материалов для текущего контроля и промежуточной аттестации

Для оценки степени сформированности и уровня освоения закрепленных за дисциплиной компетенций используются оценочные материалы, представленные в таблице 9.1.

Таблица 9.1 – Формы контроля и оценочные материалы

Названия разделов (тем) дисциплины	Формируемые компетенции	Формы контроля	Оценочные материалы (ОМ)
1 Общие вопросы математического моделирования электронных устройств и систем	ОПК-1, ОПК-3, ОПК-4	Контрольная работа	Примерный перечень вариантов (заданий) контрольных работ
		Тестирование	Примерный перечень тестовых заданий
2 Методы решения систем дифференциальных уравнений, описывающих процессы в электронных устройствах	ОПК-1, ОПК-3, ОПК-4	Индивидуальное задание	Примерный перечень вариантов индивидуальных заданий
		Контрольная работа	Примерный перечень вариантов (заданий) контрольных работ
		Тестирование	Примерный перечень тестовых заданий

3 Структура электрической схемы, описание её топологии	ОПК-1, ОПК-3, ОПК-4	Индивидуальное задание	Примерный перечень вариантов индивидуальных заданий
		Лабораторная работа	Темы лабораторных работ
		Тестирование	Примерный перечень тестовых заданий
		Экзамен	Перечень экзаменационных вопросов
4 Системы автоматизированного проектирования электронных схем	ОПК-1, ОПК-3, ОПК-4	Индивидуальное задание	Примерный перечень вариантов индивидуальных заданий
		Лабораторная работа	Темы лабораторных работ
		Тестирование	Примерный перечень тестовых заданий
		Экзамен	Перечень экзаменационных вопросов

Шкала оценки сформированности отдельных планируемых результатов обучения по дисциплине приведена в таблице 9.2.

Таблица 9.2 – Шкала оценки сформированности планируемых результатов обучения по дисциплине

Оценка	Баллы за ОМ	Формулировка требований к степени сформированности планируемых результатов обучения		
		знать	уметь	владеть
2 (неудовлетворительно)	< 60% от максимальной суммы баллов	отсутствие знаний или фрагментарные знания	отсутствие умений или частично освоенное умение	отсутствие навыков или фрагментарные применение навыков
3 (удовлетворительно)	от 60% до 69% от максимальной суммы баллов	общие, но не структурированные знания	в целом успешно, но не систематически осуществляемое умение	в целом успешное, но не систематическое применение навыков
4 (хорошо)	от 70% до 89% от максимальной суммы баллов	сформированные, но содержащие отдельные проблемы знания	в целом успешное, но содержащие отдельные пробелы умение	в целом успешное, но содержащие отдельные пробелы применение навыков
5 (отлично)	≥ 90% от максимальной суммы баллов	сформированные систематические знания	сформированное умение	успешное и систематическое применение навыков

Шкала комплексной оценки сформированности компетенций приведена в таблице 9.3.

Таблица 9.3 – Шкала комплексной оценки сформированности компетенций

Оценка	Формулировка требований к степени компетенции
--------	---

2 (неудовлетворительно)	Не имеет необходимых представлений о проверяемом материале или Знать на уровне <b>ориентирования</b> , представлений. Обучающийся знает основные признаки или термины изучаемого элемента содержания, их отнесенность к определенной науке, отрасли или объектам, узнает в текстах, изображениях или схемах и знает, к каким источникам нужно обращаться для более детального его усвоения.
3 (удовлетворительно)	Знать и уметь на <b>репродуктивном</b> уровне. Обучающихся знает изученный элемент содержания репродуктивно: произвольно воспроизводит свои знания устно, письменно или в демонстрируемых действиях.
4 (хорошо)	Знать, уметь, владеть на <b>аналитическом</b> уровне. Зная на репродуктивном уровне, указывать на особенности и взаимосвязи изученных объектов, на их достоинства, ограничения, историю и перспективы развития и особенности для разных объектов усвоения.
5 (отлично)	Знать, уметь, владеть на <b>системном</b> уровне. Обучающийся знает изученный элемент содержания системно, произвольно и доказательно воспроизводит свои знания устно, письменно или в демонстрируемых действиях, учитывая и указывая связи и зависимости между этим элементом и другими элементами содержания дисциплины, его значимость в содержании дисциплины.

### 9.1.1. Примерный перечень тестовых заданий

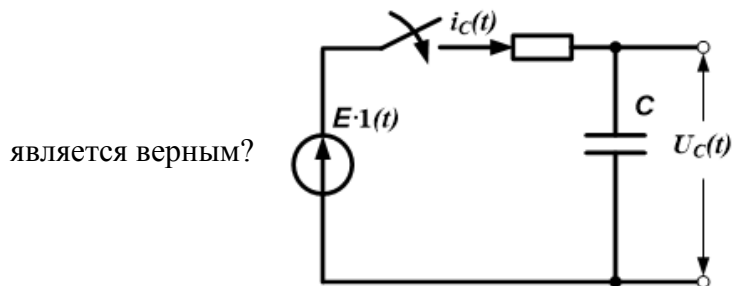
1. СДУ в нормальной форме Коши?
  1. СДУ, включающая в себя произведения переменных величин и их производных;
  2. СДУ, составленная по законам Кирхгофа и Ньютона;
  3. СДУ, разрешенная относительно производных переменных величин;
  4. СДУ высокого порядка.
2. Какими методами могут быть решены линейные дифференциальные уравнения?
  1. только аналитическими методами;
  2. только численными методами;
  3. аналитическими и численными методами;
  4. операторным методом и методом Эйлера.
3. Какими методами могут быть решены нелинейные дифференциальные уравнения могут?
  1. только аналитическими методами;
  2. только численными методами;
  3. аналитическими и численными методами;
  4. классическим и операторным.
4. Что такое решение задачи Коши?
  1. это нахождение решения однородной СДУ;
  2. это нахождение решения СДУ, удовлетворяющего заданным начальным условиям;
  3. это нахождение решения неоднородной СДУ;
  4. это нахождение решения СДУ с применением преобразования Лапласа.
5. Какое решение можно получить в среде MathCAD, решая уравнения или системы уравнений с помощью блока given-find?
  1. точное;
  2. минимальное;
  3. приближенное;
  4. максимальное.
6. Какая из записей прямого преобразования Лапласа для функции Хевисайда  $f(t)=1(t)$  верна?
  1.  $F(p) = p^2$ ;

$$2. F(p) = \frac{1}{p+1};$$

$$3. F(p) = p;$$

$$4. F(p) = \frac{1}{p}.$$

7. Какие показатели являются показателями качества переходных процессов в ЭМС (электромеханическая система)?
1. время переходного процесса, перерегулирование, время нарастания переходного процесса;
  2. статизм, перерегулирование;
  3. время максимального переходного процесса, жесткость статических характеристик;
  4. жесткость статических характеристик, максимальное амплитудное значение напряжения.
8. Как называется список соединений цепи, превращающий графическое изображение схемы в таблицу узлов и ветвей?
1. Netlist;
  2. Матрица инцидентности;
  3. Структурная матрица;
  4. Матрица инцидентий.
9. Для чего используется в системе MathCAD операция Add Line?
1. Для добавления уравнения в СЛАУ;
  2. Для добавления линии на графике;
  3. Для добавления позиции под оператор в программном блоке;
  4. Среди перечисленных нет правильного варианта ответа.
10. Как при программировании в программе MathCAD записывается в операторе if действие, выполняемое в случае неверного (false) условия?
1. Перед оператором otherwise;
  2. После оператора otherwise;
  3. После оператора else;
  4. Перед оператором else.
11. Какое дифференциальное уравнение для схемы RC-цепочки, приведенной на рисунке,



$$1. RC \cdot \frac{dU_c(t)}{dt} + U_c(t) = E \cdot 1(t);$$

$$2. -RC \cdot \frac{dU_c(t)}{dt} + U_c(t) = E \cdot 1(t);$$

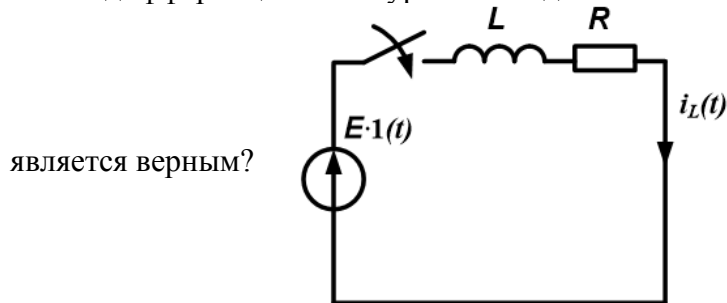
$$3. R \cdot \frac{dU_c(t)}{dt} + U_c(t) = E \cdot 1(t);$$

$$4. C \cdot \frac{dU_c(t)}{dt} + U_c(t) = E \cdot 1(t).$$

12. Как задается точность численных расчетов в MathCAD?

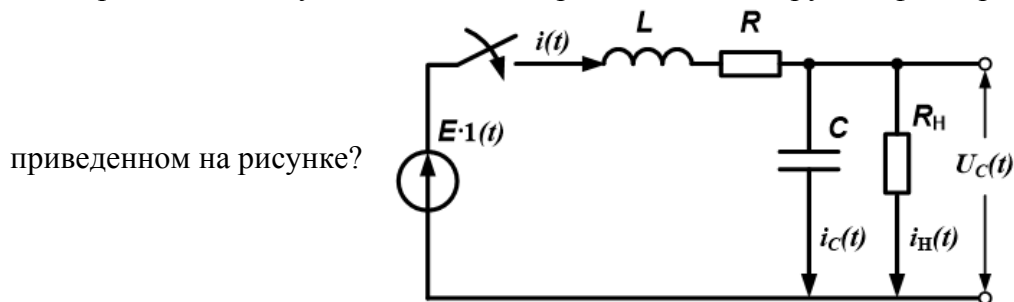


1. При помощи переменной TOL;
  2. Во вкладке меню ФОРМАТРЕЗУЛЬТАТ\;
  3. В зависимости от аргумента вычислений;
  4. Точность вычислений MathCAD задает самостоятельно.
13. Какая функция создает в среде MathCAD единичную матрицу порядка n?
1. diag(n);
  2. stack(n);
  3. rref(n);
  4. identity(n).
14. Какое дифференциальное уравнение для схемы RL-цепочки, приведенной на рисунке,

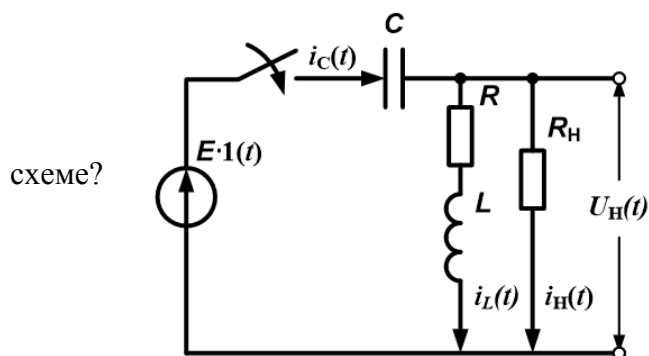


1.  $i(t) \cdot R + L \cdot \frac{di(t)}{dt} = 0$ ;
  2.  $i(t) \cdot R + L \cdot \frac{di(t)}{dt} = E \cdot 1(t)$ ;
  3.  $i(t) \cdot R - L \cdot \frac{di(t)}{dt} = E \cdot 1(t)$ ;
  4.  $i(t) + \frac{R}{L} \cdot \frac{di(t)}{dt} = E \cdot 1(t)$ .
15. На какую возмущающую функцию реакцией динамической системы является единичная переходная функция h(t)?
1. на единичную возмущающую функцию Хевисайда 1(t);
  2. на единичную возмущающую функцию Хевисайда 1(t) при ненулевых начальных условиях;
  3. на гармоническую возмущающую функцию при ненулевых начальных условиях;
  4. на единичную возмущающую функцию Хевисайда 1(t) при нулевых начальных условиях.
16. Какие электромеханические объекты, описываются дифференциальными уравнениями первого порядка?
1. RL-фильтр низких частот, RC-фильтр низких частот;
  2. RLC-фильтр низких частот;
  3. ДПТ НВ;
  4. RLC-фильтр низких частот, RL-фильтр низких частот.
17. Чему по закону Кирхгофа равна сумма напряжений в узле электрической цепи постоянного тока?
1. Сумме токов в этом узле;
  2. Сумме ЭДС источников напряжения этого контура;
  3. Закон неверно сформулирован;
  4. 0.
18. Чему по закону Кирхгофа равна сумма токов в узле электрической цепи переменного тока?
1. Сумме напряжений;
  2. Сумме ЭДС источников напряжения этого контура;
  3. Сумме отрицательных токов;
  4. 0.

19. Где при программировании в программе MathCAD размещается проверяемое условие в операторе if?
1. Слева от оператора if ;
  2. Справа от оператора if;
  3. После оператора else;
  4. Перед оператором else.
20. Что такое алгоритмическое проектирование?
1. это разработка структурных, функциональных и принципиальных схем технических систем;
  2. разработка алгоритмов функционирования технических систем, и программного обеспечения для управления системой в целом и ее отдельными блоками с помощью ЭВМ и создание общего математического обеспечения;
  3. выбор формы и материалов, подбор унифицированных изделий, их пространственное расположение и т.п.;
  4. разработка и создания технической системы, реализующей требуемый управляемый технологический процесс.
21. Что происходит с увеличением сопротивления нагрузки фильтра низких частот,



1. увеличивается установившееся значение выходного напряжения, уменьшается установившееся значение тока, протекающего через катушку индуктивности;
  2. уменьшается установившееся значение выходного напряжения;
  3. увеличивается установившееся значение тока, протекающего через катушку индуктивности;
  4. уменьшается установившееся значение выходного напряжения, увеличивается установившееся значение тока, протекающего через катушку индуктивности.
22. Какой вариант из приведенных СДУ в нормальной форме Коши соответствует данной



1. 
$$\begin{cases} E \cdot 1(t) = U_C(t) + L \cdot \frac{di_L(t)}{dt} + i_L(t) \cdot R; \\ C \cdot \frac{dU_C(t)}{dt} = i_L(t) + \frac{E \cdot 1(t)}{R_H} - \frac{U_C(t)}{R_H} \end{cases};$$

$$2. \frac{d}{dt} \begin{bmatrix} i_L(t) \\ U_C(t) \end{bmatrix} = \begin{pmatrix} -\frac{R}{L} & -\frac{1}{L} \\ \frac{1}{C} & -\frac{1}{R_H \cdot C} \end{pmatrix} \cdot \begin{bmatrix} i_L(t) \\ U_C(t) \end{bmatrix} + \begin{pmatrix} \frac{E}{L} \\ \frac{E}{R_H \cdot C} \end{pmatrix} \cdot 1(t);$$

$$3. \begin{cases} \frac{di_L(t)}{dt} = \frac{1}{L} \cdot [E \cdot 1(t) - i_L(t) \cdot R - U_C(t)] \\ \frac{dU_C(t)}{dt} = \frac{1}{C} \cdot \left[ i_L(t) + \frac{E \cdot 1(t)}{R_H} - \frac{U_C(t)}{R_H} \right] \end{cases};$$

$$4. \frac{d}{dt} \begin{bmatrix} i(t) \\ U_C(t) \end{bmatrix} = \begin{pmatrix} -\frac{R}{L} & -\frac{1}{L} \\ \frac{1}{C} & -\frac{1}{R_H \cdot C} \end{pmatrix} \cdot \begin{bmatrix} i(t) \\ U_C(t) \end{bmatrix} + \begin{pmatrix} \frac{E}{L} \\ 0 \end{pmatrix} \cdot 1(t)$$

23. Как называется в среде MathCAD, функция, выполняющая операцию раскрытия скобок и приведения подобных?
1. factor;
  2. simplify;
  3. expand;
  4. substitute.
24. Какие методы решения СДУ относятся к численным методам?
1. метод Эйлера, метод Рунге-Кутты;
  2. метод определителей Вандермонда, операторный метод;
  3. классический метод;
  4. все перечисленные методы.
25. Имеет ли она решение система линейных алгебраических уравнений, описывающих электрическую цепь постоянного тока, если определитель её основной матрицы не равен 0?
1. Да;
  2. Нет;
  3. Только для однородной системы уравнений;
  4. Среди перечисленных нет правильного варианта ответа.
26. Для решения каких задач можно использовать Mathcad?
1. для решения задач в различных отраслях науки и техники, финансов и экономики, физики и астрономии, строительства и архитектуры, математики и статистики, организации производства и управления;
  2. для инженерного моделирования электромагнитных, тепловых и механических задач методом конечных элементов;
  3. для схмотехнического моделирования аналоговых и цифровых радиоэлектронных устройств;
  4. для проектирования, изготовления многослойных печатных плат аналоговых, цифровых и цифро-аналоговых устройств.
27. Чему равно максимальное обратное напряжение на диоде? Выберите один ответ:
1. разности амплитудного значения  $e_2$  и напряжения нагрузки  $U_n$ ;
  2. амплитудному значению  $e_2$ ;
  3. половине амплитудного значения  $e_2$ ;
  4. удвоенному амплитудному значению  $e_2$ .
28. Чему равно среднее значение тока, протекающего через диод? Выберите один ответ:
1. среднему значению тока нагрузки, деленному на коэффициент схемы;
  2. удвоенному среднему значению тока нагрузки;

3. половине среднего значения тока нагрузки;
4. среднему значению тока нагрузки.

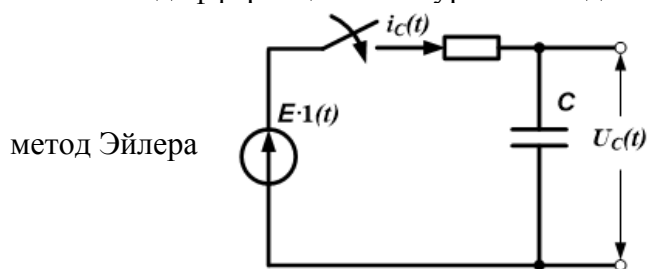
### 9.1.2. Перечень экзаменационных вопросов

1. Приведите основную классификацию математических моделей.
2. Что называется математической моделью?
3. Поясните основные пункты концепции структурного моделирования динамических систем.
4. Укажите основные цели постановки эксперимента на структурных моделях.
5. В каких случаях применимы аналитические методы моделирования электромеханических систем?
6. Перечислите основные этапы математического моделирования электромеханических систем.
7. Что такое электромеханическая система?
8. Классификация электромеханических преобразователей.
9. Классификация силовых преобразователей энергии.
10. Классификация электромеханических систем.
11. Основные режимы работы электромеханических систем.
12. Два основных вида методов решения систем дифференциальных уравнений.
13. Что такое переменные состояния?
14. Что такое система дифференциальных уравнений, записанная в нормальной форме Коши?
15. Что такое функция Хэвисайда?
16. Определение задачи Коши.
17. Основные виды аналитических методов решения систем дифференциальных уравнений.
18. Перечислите известные Вам численные методы решения систем дифференциальных уравнений.
19. Алгоритм нахождения задачи Коши классическим методом.
20. Алгоритм нахождения собственных значений и собственных векторов матрицы  $A$ .
21. Принцип составления характеристического уравнения.
22. Как найти частное решение неоднородной системы дифференциальных уравнений?
23. Перечислите известные Вам численные методы решения систем линейных алгебраических уравнений.
24. Принцип метода обратной матрицы для решения систем линейных алгебраических уравнений.
25. Принцип метода Крамера для решения систем линейных алгебраических уравнений.
26. Что такое передаточная функция?
27. Что такое преобразование Лапласа?
28. Построение переходных характеристик.
29. Построение частотных характеристик.
30. Параметры моделирования.
31. Основные этапы моделирования.
32. Приведите структурную схему выпрямительного устройства.
33. По каким параметрам выбираются выпрямительные диоды в схемах выпрямителей?

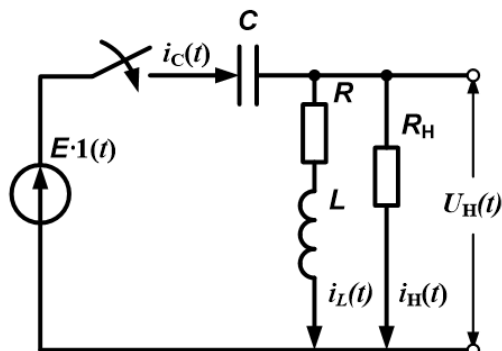
### 9.1.3. Примерный перечень вариантов (заданий) контрольных работ

1. Перечислите и поясните основные этапы создания математической модели?
2. Алгоритм нахождения задачи Коши классическим методом.
3. Перечислите известные Вам численные методы решения систем дифференциальных уравнений.
4. Перечислите достоинства и недостатки численных и аналитических методов решения дифференциальных уравнений.
5. Что такое система дифференциальных уравнений, записанная в нормальной форме Коши? Приведите пример.
6. Принцип метода Крамера для решения систем линейных алгебраических уравнений.
7. Запишите обыкновенное дифференциальное уравнение в общем виде и приведите для него расчетную формулу по методу Эйлера.

8. Сравните между собой основные программные пакеты для моделирования электротехнических схем и охарактеризуйте области их применения.
9. Как осуществляется прямое преобразование Лапласа систем дифференциальных уравнений?
10. Запишите дифференциальное уравнение для схемы, приведенной на рисунке, используя



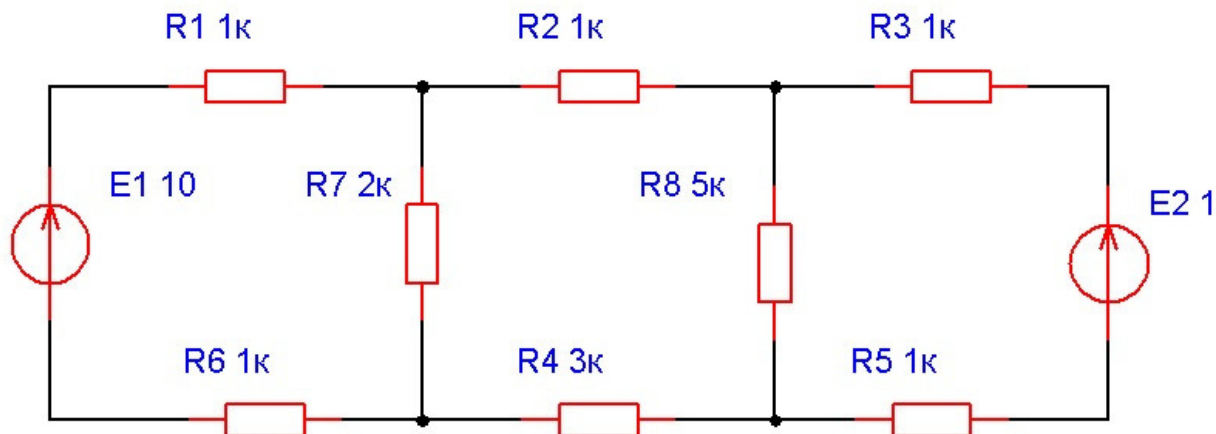
11. Запишите СДУ в нормальной форме Коши для схемы, приведенной на рисунке



12. Запишите как как определяется коэффициент пульсаций выпрямителя.

#### 9.1.4. Примерный перечень вариантов индивидуальных заданий

1. Вариант индивидуального задания



2. Реализовать математическую модель электрической цепи в среде MathCad. Для схемы согласно заданному варианту: получить структурную матрицу, с использованием структурной матрицы записать в среде MathCad уравнения по первому и второму законам Кирхгофа и закону Ома в матричной форме, решить систему уравнений с помощью возможностей MathCad, вывести значения напряжений на всех ветвях схемы.
3. Реализовать математическую модель электрической цепи в среде Asimes. Задать параметры симуляции в соответствии с индивидуальным заданием. Вывести значения токов и напряжений на всех ветвях схемы. Получить характеристики установившегося процесса.
4. Построить переходные процессы в данной схеме в среде MathCAD и в САПР Asimes. Получить характеристики переходного процесса.
5. Построить переходные процессы в данной схеме для различных параметров элементов. Построить АЧХ и ФЧХ. Подбором параметров добиться настройки на заданный оптимум.

#### 9.1.5. Темы лабораторных работ

1. Математическое моделирование двигателя постоянного тока независимого возбуждения
2. Математическое моделирование асинхронного электродвигателя

## 9.2. Методические рекомендации

Учебный материал излагается в форме, предполагающей самостоятельное мышление студентов, самообразование. При этом самостоятельная работа студентов играет решающую роль в ходе всего учебного процесса.

Начать изучение дисциплины необходимо со знакомства с рабочей программой, списком учебно-методического и программного обеспечения. Самостоятельная работа студента включает работу с учебными материалами, выполнение контрольных мероприятий, предусмотренных учебным планом.

В процессе изучения дисциплины для лучшего освоения материала необходимо регулярно обращаться к рекомендуемой литературе и источникам, указанным в учебных материалах; пользоваться через кабинет студента на сайте Университета образовательными ресурсами электронно-библиотечной системы, а также общедоступными интернет-порталами, содержащими научно-популярные и специализированные материалы, посвященные различным аспектам учебной дисциплины.

При самостоятельном изучении тем следуйте рекомендациям:

- чтение или просмотр материала осуществляйте со скоростью, достаточной для индивидуального понимания и освоения материала, выделяя основные идеи; на основании изученного составить тезисы. Освоив материал, попытаться соотнести теорию с примерами из практики;

- если в тексте встречаются незнакомые или малознакомые термины, следует выяснить их значение для понимания дальнейшего материала;

- осмысливайте прочитанное и изученное, отвечайте на предложенные вопросы.

Студенты могут получать индивидуальные консультации, в т.ч. с использованием средств телекоммуникации.

По дисциплине могут проводиться дополнительные занятия, в т.ч. в форме вебинаров. Расписание вебинаров и записи вебинаров публикуются в электронном курсе / электронном журнале по дисциплине.

## 9.3. Требования к оценочным материалам для лиц с ограниченными возможностями здоровья и инвалидов

Для лиц с ограниченными возможностями здоровья и инвалидов предусмотрены дополнительные оценочные материалы, перечень которых указан в таблице 9.4.

Таблица 9.4 – Дополнительные материалы оценивания для лиц с ограниченными возможностями здоровья и инвалидов

Категории обучающихся	Виды дополнительных оценочных материалов	Формы контроля и оценки результатов обучения
С нарушениями слуха	Тесты, письменные самостоятельные работы, вопросы к зачету, контрольные работы	Преимущественно письменная проверка
С нарушениями зрения	Собеседование по вопросам к зачету, опрос по терминам	Преимущественно устная проверка (индивидуально)
С нарушениями опорно-двигательного аппарата	Решение дистанционных тестов, контрольные работы, письменные самостоятельные работы, вопросы к зачету	Преимущественно дистанционными методами
С ограничениями по общемедицинским показаниям	Тесты, письменные самостоятельные работы, вопросы к зачету, контрольные работы, устные ответы	Преимущественно проверка методами, определяющимися исходя из состояния обучающегося на момент проверки

## 9.4. Методические рекомендации по оценочным материалам для лиц с ограниченными

## **возможностями здоровья и инвалидов**

Для лиц с ограниченными возможностями здоровья и инвалидов предусматривается доступная форма предоставления заданий оценочных средств, а именно:

- в печатной форме;
- в печатной форме с увеличенным шрифтом;
- в форме электронного документа;
- методом чтения ассистентом задания вслух;
- предоставление задания с использованием сурдоперевода.

Лицам с ограниченными возможностями здоровья и инвалидам увеличивается время на подготовку ответов на контрольные вопросы. Для таких обучающихся предусматривается доступная форма предоставления ответов на задания, а именно:

- письменно на бумаге;
- набор ответов на компьютере;
- набор ответов с использованием услуг ассистента;
- представление ответов устно.

Процедура оценивания результатов обучения лиц с ограниченными возможностями здоровья и инвалидов по дисциплине предусматривает предоставление информации в формах, адаптированных к ограничениям их здоровья и восприятия информации:

**Для лиц с нарушениями зрения:**

- в форме электронного документа;
- в печатной форме увеличенным шрифтом.

**Для лиц с нарушениями слуха:**

- в форме электронного документа;
- в печатной форме.

**Для лиц с нарушениями опорно-двигательного аппарата:**

- в форме электронного документа;
- в печатной форме.

При необходимости для лиц с ограниченными возможностями здоровья и инвалидов процедура оценивания результатов обучения может проводиться в несколько этапов.

## ЛИСТ СОГЛАСОВАНИЯ

Рассмотрена и одобрена на заседании кафедры ПрЭ  
протокол № 24 от « 8 » 11 2023 г.

### СОГЛАСОВАНО:

Должность	Инициалы, фамилия	Подпись
Заведующий выпускающей каф. ПрЭ	С.Г. Михальченко	Согласовано, 706957f1-d2eb-4f94- b533-6139893cfd5a
Заведующий обеспечивающей каф. ПрЭ	С.Г. Михальченко	Согласовано, 706957f1-d2eb-4f94- b533-6139893cfd5a
Начальник учебного управления	И.А. Лариошина	Согласовано, c3195437-a02f-4972- a7c6-ab6ee1f21e73

### ЭКСПЕРТЫ:

Профессор, каф. ПрЭ	Н.С. Легостаев	Согласовано, 6332ca5f-c16e-4579- bbc4-ee49773dfd8d
Доцент, каф. ПрЭ	Д.О. Пахмурин	Согласовано, ce9e048a-2a49-44a0- b2ab-bc9421935400

### РАЗРАБОТАНО:

Доцент, каф. ПрЭ	Н.А. Воронина	Разработано, 27ccd7d0-ea7f-47e3- be95-f76a35dd4735
------------------	---------------	--