

0/1

МИНИСТЕРСТВО ОБРАЗОВАНИЯ И НАУКИ РОССИЙСКОЙ ФЕДЕРАЦИИ
Федеральное государственное бюджетное образовательное учреждение
высшего профессионального образования



TUSUR
UNIVERSITY

ТОМСКИЙ УНИВЕРСИТЕТ СИСТЕМ УПРАВЛЕНИЯ
ИНФОРМАЦИОННЫМИ ТЕХНОЛОГИЯМИ И РАДИОЭЛЕКТРОНИКАМИ

Документ подписан электронной подписью
Сертификат: 1с6сfa0a-52a6-4f49-aef0-5584d3fd4820
Владелец: Троян Павел Ефимович
Действителен: с 19.01.2016 по 16.09.2019

П.Е. Троян
«29» 06 2016 г.

РАБОЧАЯ ПРОГРАММА
ЭЛЕКТРОМАГНИТНЫЕ ПОЛЯ И ВОЛНЫ

Уровень основной образовательной программы: БАКАЛАВРИАТ

Направление(я) подготовки (специальность): 44.02.03 «ИНФОКОММУНИКАЦИОННЫЕ ТЕХНОЛОГИИ И СИСТЕМЫ СВЯЗИ»

Профиль(и): ЦИФРОВОЕ ТЕЛЕРАДИОВЕЩАНИЕ

Форма обучения ОЧНАЯ

Факультет РТФ (РАДИОТЕХНИЧЕСКИЙ)

Кафедра ТУ(Телевизионных устройств)

Курс 3

Семестр 5

Учебный план набора 2013,2014, 2015 годов и последующих лет.

Распределение рабочего времени:

№	Виды учебной работы									Всего	Единицы
		Семестр 1	Семестр 2	Семестр 3	Семестр 4	Семестр 5	Семестр 6	Семестр 7	Семестр 8		
1.	Лекции					32					часов
2.	Лабораторные работы					12					часов
3.	Практические занятия					16					часов
4.	Курсовой проект/работа (КРС) (аудиторная)										часов
5.	Всего аудиторных занятий (Сумма 1-4)					60					часов
6.	Из них в интерактивной форме					20					часов
7.	Самостоятельная работа студентов (СРС)					48					часов
8.	Всего (без экзамена) (Сумма 5,7)					108					часов
9.	Самост. работа на подготовку, сдачу экзамена					36					часов
10.	Общая трудоемкость (Сумма 8,9)					144					часов
	(в зачетных единицах)					4					ЗЕТ

Зачет _____ семестр

Диф. зачет _____ семестр

Экзамен пятый семестр

Томск 2016

Лист согласований

Рабочая программа составлена с учетом требований Федерального Государственного образовательного стандарта высшего профессионального образования (ФГОС ВПО) по направлению подготовки 11.03.02 «Инфокоммуникационные технологии и системы связи», утвержденного Приказом Минобрнауки России 06 марта 2015 г. регистрационный номер 174, рассмотрена и утверждена на заседании кафедры «ИТ» каф 2016 г., протокол № 9

Разработчик: профессор каф. СВЧиКР

 А.Е. Мандель

Зав. кафедрой СВЧиКР, профессор

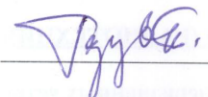
 С.Н. Шарангович

Рабочая программа согласована с факультетом, профилирующей и выпускающей кафедрами направления подготовки (специальности).

Декан РТФ

 (подпись) Попова К.Ю.
(Ф.И.О.)

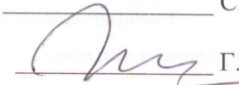
Зав. профилирующей и выпускающей кафедрой ТУ.

 Т.Р. Газизов

Эксперты:
ТУСУР, каф.ТОР, доцент

 С.И. Богомолов

ТУСУР, каф.СВЧиКР, проф.

 Г.Г. Гошин

1. ЦЕЛИ И ЗАДАЧИ ДИСЦИПЛИНЫ:

Целью преподавания дисциплины «Электромагнитные поля и волны» является изучение студентами особенностей структуры электромагнитного поля волн, распространяющихся в различных средах; тенденций развития инфокоммуникационных технологий и систем связи, связанных с электромагнитным полем;

Основными задачами изучения дисциплины являются формирование у студентов знаний, навыков и умений, позволяющих проводить самостоятельный анализ электромагнитных процессов, происходящих в различных средах, собирать и анализировать информацию для формирования исходных данных для проектирования средств и сетей связи и их элементов на основе электромагнитных явлений.

Приобретенные студентами знания и навыки необходимы как для осуществления поиска и анализа информации в области электродинамики, при проектировании средств и сетей связи, так и для грамотной эксплуатации телекоммуникационной аппаратуры.

2. МЕСТО ДИСЦИПЛИНЫ В СТРУКТУРЕ ООП:

Дисциплина «Электромагнитные поля и волны» является одной из основных дисциплин базовой части. Дисциплина непосредственно ориентирована на профессиональную подготовку обучающихся. Изучение дисциплины «Электромагнитные поля и волны» базируется на знаниях, полученных студентами при изучении дисциплин математического и естественнонаучного цикла, прежде всего, физики (раздел: электромагнетизм), математического анализа (разделы: дифференциальное и интегральное исчисление, теория функций комплексного переменного), линейной алгебры и аналитической геометрии (раздел: векторный анализ).

Освоение дисциплины «Электромагнитные поля и волны» необходимо как предшествующее для изучения ряда последующих дисциплин: Оптоэлектронные и квантовые приборы и устройства, Оптические цифровые телекоммуникационные системы, Сети связи и системы коммутации, Структурированные кабельные системы.

3. ТРЕБОВАНИЯ К РЕЗУЛЬТАТАМ ОСВОЕНИЯ ДИСЦИПЛИНЫ:

Процесс изучения дисциплины направлен на формирование следующих компетенций:

- готовность к изучению научно-технической информации, отечественного и зарубежного опыта по тематике проекта (ПК-7)
- умение собирать и анализировать информацию для формирования исходных данных для проектирования средств и сетей связи и их элементов (ПК-8)

4. ОБЪЕМ ДИСЦИПЛИНЫ И ВИДЫ УЧЕБНОЙ РАБОТЫ

Общая трудоемкость дисциплины составляет 5 зачетных единиц.

Вид учебной работы	Всего часов	Семестры							
		1	2	3	4	5	6	7	8
Аудиторные занятия (всего)				60					
В том числе:									
Лекции				32					
Лабораторные работы (ЛР)				12					
Практические занятия (ПЗ)				16					
Семинары (С)									
Коллоквиумы (К)									
Курсовой проект/(работа) (аудиторная нагрузка)									
<i>Другие виды аудиторной работы</i>									
Самостоятельная работа (всего)				84					
В том числе:									
Курсовой проект (работа) (самостоятельная работа)									
Расчетно-графические работы									
Реферат									

<i>Другие виды самостоятельной работы</i>									
Подготовка к практическим занятиям и тестовым контрольным работам									36
Подготовка к лабораторным работам									12
Подготовка к экзамену									36
Вид аттестации (зачет, экзамен)									экз
Общая трудоемкость час									144
Зачетные Единицы Трудоемкости									4

5. СОДЕРЖАНИЕ ДИСЦИПЛИНЫ

5.1. Разделы дисциплин и виды занятий

№ п/п	Наименование раздела дисциплины	Лекции	Лаборат. занятия	Практич. занятия	Курсовой П/Р (КРС)	Самост. работа студента	Всего час. (без экзама)	Формируемые компетенции (ОК, ПК)
1.	Основные уравнения электромагнитного поля	6		2		8	16	ПК-7, ПК-8
2.	Энергия и мощность электромагнитного поля	4		2		4	10	ПК-7, ПК-8
3.	Основные теоремы и принципы в теории гармонических полей	2		2		4	8	ПК-7, ПК-8
4.	Плоские электромагнитные волны в однородных средах	4		2		8	14	ПК-7, ПК-8
5.	Отражение и преломление плоских волн на границе раздела двух сред	4	4	2		4	14	ПК-7, ПК-8
6.	Излучение электромагнитных волн. Элементарные излучатели	4	4	2		8	18	ПК-7, ПК-8
7.	Электромагнитные волны в направляющих системах	6	4	2		8	20	ПК-7, ПК-8
8.	Электромагнитные колебания в объемных резонаторах	2		2		4	8	ПК-7, ПК-8
	ВСЕГО	32	12	16		48	108	

5.2. Содержание разделов дисциплины (по лекциям)

№ п/п	Наименование разделов	Содержание разделов	Трудоемкость (час.)	Формируемые компетенции (ОК, ПК)
1.	Основные уравнения электромагнитного поля	Предмет и содержание курса. Основные уравнения электромагнитного поля – уравнения Максвелла. Материальные уравнения и классификация сред. Уравнение непрерывности и закон сохранения заряда. Сторонние источники. Полная система уравнений Максвелла с учетом сторонних источников. Поля на границах раздела сред. Граничные условия для векторов электромагнитного поля. Граничные условия на поверхности идеального проводника. Классификация электромагнитных полей по их зависимости от времени. Гармонические колебания. Уравнения Максвелла для гармонических колебаний. Комплексные амплитуды полей. Комплексные диэлектрическая и магнитная проницаемости среды.	6	ПК-7, ПК-8
2.	Энергия и мощность электромагнитного поля	Закон Джоуля-Ленца в дифференциальной форме. Мощность сторонних источников. Уравнения баланса для мгновенных значений мощности. Вектор Пойнтинга. Средние за период значения энергетических характеристик гармонического электромагнитного поля. Комплексный вектор Пойнтинга. Уравнения баланса для активных и реактивных мощностей. Скорость переноса энергии электромагнитных полей.	4	ПК-7, ПК-8
3.	Основные теоремы и принципы в	Магнитные токи и заряды. Уравнения Максвелла с учетом магнитных токов и зарядов. Принцип перестановочной двойственности уравнений Максвелла. Теорема единственности для внутрен-	2	ПК-7, ПК-8

	теории гармонических полей	ней и внешней задач электродинамики. Принцип эквивалентности. Лемма Лоренца. Теорема взаимности		
4.	Плоские электромагнитные волны в однородных средах	Волновой характер переменного электромагнитного поля. Уравнения Гельмгольца. Плоские волны и их характеристики. Волновое число и волновой вектор. Фронт волны. Взаимная ориентация векторов поля и волнового вектора в среде без потерь. Волновое сопротивление. Поляризация электромагнитных волн. Электромагнитные волны в средах с потерями. Коэффициент затухания.	4	ПК-7, ПК-8
5.	Отражение и преломление плоских волн на границе раздела двух сред	Падение плоской электромагнитной волны на границу раздела двух диэлектрических сред. Формулы Френеля. Явление полного отражения от границы раздела двух диэлектрических сред, структура поля над и под границей раздела. Отражение от идеально проводящей поверхности, структура поля. Падение плоской электромагнитной волны на границу раздела диэлектрика и поглощающей среды. Приближенные граничные условия Леонтовича.	4	ПК-7, ПК-8
6	Излучение электромагнитных волн. Элементарные излучатели	Постановка задачи об излучении. Уравнения Максвелла для области, содержащей сторонние источники. Неоднородные волновые уравнения (уравнения Даламбера). Векторный и скалярный электродинамические потенциалы. Неоднородные волновые уравнения для электродинамических потенциалов и их решения. Западающие потенциалы. Элементарный источник электромагнитного поля и свойства возбуждаемой им сферической волны. Элементарные электрический и магнитный излучатели: структура поля, диаграммы направленности, сопротивление излучения.	4	ПК-7, ПК-8
7.	Электромагнитные волны в направляющих системах	Понятие о направляющих системах. Направляемые электромагнитные волны. Постоянная распространения, фазовая скорость и длина волны в линии передачи. Критическая частота. Классификация направляемых волн: Т, Е, и Н – волны. Гибридные волны, квази-Т волна. Коаксиальный волновод. Симметричная двухпроводная линия передачи. Линия типа «витая пара». Полосковые линии передачи и их разновидности. Прямоугольный и круглый металлические волноводы. Решение двумерного уравнения Гельмгольца для прямоугольного волновода. Волны типа Е и типа Н, их характеристики и структура поля. Основная волна прямоугольного волновода, ее характеристики и структура поля. Выбор поперечных размеров для одноволнового режима работы. Расчет мощности, переносимой основной волной через поперечное сечение волновода. Характеристическое сопротивление волновода. Применения прямоугольных и круглых волноводов.	6	ПК-7, ПК-8
8.	Электромагнитные колебания в объемных резонаторах	Объемные резонаторы. Отрезок направляющей структуры, ограниченный металлическими торцевыми поверхностями, как резонатор. Анализ собственных колебаний в полых резонаторах. Прямоугольные и цилиндрические резонаторы. Определение резонансной частоты и добротности объемных резонаторов. Понятие об открытых и диэлектрических резонаторах.	2	ПК-7, ПК-8

5.3. Разделы дисциплины и междисциплинарные связи с обеспечивающими (предыдущими) и обеспечиваемыми (последующими) дисциплинами

№ п/п	Наименование обеспечивающих (предыдущих) и обеспечиваемых (последующих) дисциплин	№ № разделов данной дисциплины из табл.5.1, для которых необходимо изучение обеспечивающих (предыдущих) и обеспечиваемых (последующих) дисциплин							
		1	2	3	4	5	6	7	8
Предшествующие дисциплины									
1.	Математика	+	+	+	+	+	+	+	+
2.	Физика	+	+	+	+	+	+	+	+
Последующие дисциплины									
1	Распространение радиоволн и антенно-фидерные устройства в телерадиовещании	+	+	+	+	+	+	+	+

2	Радиопередающие устройства для телерадиовещания	+	+		+	+		+	+	
3	Радиоприемные устройства для телерадиовещания	+	+	+		+		+		
4	Электромагнитная совместимость и управление радиочастотным спектром	+	+	+	+	+	+	+	+	
5	Сети и системы цифрового телерадиовещания				+	+		+		

5.4. Соответствие компетенций, формируемых при изучении дисциплины, и видов занятий

Перечень компетенций	Виды занятий					Формы контроля по всем видам занятий
	Л	Лаб	Пр.	КР/КП	СРС	
ПК-7	+	+	+		+	Контрольная работа. Опрос на лабораторных работах. Экзамен
ПК-8	+	+	+		+	Контрольная работа. Опрос на лабораторных работах. Экзамен

Л – лекция, Пр – практические и семинарские занятия, Лаб – лабораторные работы, КР/КП – курсовая работа/проект, СРС – самостоятельная работа студента

6. МЕТОДЫ И ФОРМЫ ОРГАНИЗАЦИИ ОБУЧЕНИЯ

Технологии интерактивного обучения при разных формах занятий в часах

Методы	Формы	Лекции (час)	Практические занятия (час)	Лабораторные занятия (час)	Всего
Использование мультимедийных средств		4			4
Работа в группе				8	8
Работа с контрольным тестом			8		8
Итого интерактивных занятий					20

7. ЛАБОРАТОРНЫЙ ПРАКТИКУМ

№ п/п	№ раздела дисциплины	Наименование лабораторных работ	Трудоемкость (час.)	ОК, ПК
1	4,5	Исследование наклонного падения оптических волн на границу раздела двух сред	4	ПК-7, ПК-8
2	6	Исследование влияния Земли на излучение антенн	4	ПК-7, ПК-8
3	7	Исследование линий передачи СВЧ диапазона	4	ПК-7, ПК-8

8. ПРАКТИЧЕСКИЕ ЗАНЯТИЯ (СЕМИНАРЫ)

№ п/п	Раздел дисциплины из табл. 5.1	Тематика практических занятий	Трудоемкость (час.)	Компетенции ОК, ПК
1	Основные уравнения электромагнитного поля	Уравнения Максвелла в интегральной и дифференциальной формах. Полный ток и его составляющие. Материальные уравнения. Граничные условия для векторов электрического и магнитного поля.	4	ПК-7, ПК-8
2	Энергия и мощность электромагнитного поля	Уравнения баланса для мгновенных значений мощности. Вектор Пойнтинга. Средние за период значения энергетических характеристик гармонического электромагнитного поля. Комплексный вектор Пойнтинга. Уравнения баланса для активных и реактивных мощностей.	2	ПК-7, ПК-8

		Скорость переноса энергии электромагнитных полей.		
3.	Основные теоремы и принципы в теории гармонических полей	Уравнения Максвелла с учетом магнитных токов и зарядов. Принцип перестановочной двойственности уравнений Максвелла. Теорема единственности для внутренней и внешней задач электродинамики. Принцип эквивалентности. Лемма Лоренца. Теорема взаимности	2	ПК-7, ПК-8
4	Плоские электромагнитные волны в однородных средах	Уравнение Гельмгольца. Плоские волны и их характеристики. Волновое число и волновой вектор. Взаимная ориентация векторов поля и волнового вектора в среде без потерь. Волновое сопротивление. Поляризация плоской волны. Электромагнитные волны в средах с потерями. Коэффициент затухания. Распространение электромагнитных волн в анизотропных средах	2	ПК-7, ПК-8
5	Отражение и преломление плоских волн на границе раздела двух сред	Падение плоской электромагнитной волны на границу раздела двух диэлектрических сред. Формулы Френеля. Явление полного прохождения, угол Брюстера. Падение плоской электромагнитной волны на границу раздела диэлектрика и поглощающей среды.	4	ПК-7, ПК-8
6	Излучение электромагнитных волн. Элементарные излучатели	Уравнения Максвелла для области, содержащей источник. Векторный и скалярный электродинамические потенциалы. Элементарные электрический и магнитный излучатели: структура поля, диаграммы направленности, сопротивление излучения.	4	ПК-7, ПК-8
7	Электромагнитные волны в направляющих системах	Направляющие системы. Направляемые электромагнитные волны. Постоянная распространения, фазовая скорость и длина волны в линии передачи. Критическая частота. Классификация направляемых волн: Т, Е, и Н –волны. Основная волна прямоугольного волновода, ее характеристики и структура поля. Выбор поперечных размеров для одноволнового режима работы. Расчет мощности, переносимой основной волной через поперечное сечение волновода.	4	ПК-7, ПК-8
8	Электромагнитные колебания в объемных резонаторах	Прямоугольный, круглый и коаксиальный резонаторы. Определение резонансной частоты и добротности объемных резонаторов.	2	ПК-7, ПК-8

9. САМОСТОЯТЕЛЬНАЯ РАБОТА

№ п/п	Раздел дисциплины из табл. 5.1	Тематика самостоятельной работы (детализация)	Трудоемкость (час.)	Компетенции ОК, ПК	Контроль выполнения работы
1	Основные уравнения электромагнитного поля	Изучение теоретического материала. Подготовка к практическим занятиям и тестовой контрольной работе.	12	ПК-7, ПК-8	Контрольная работа.
2	Энергия и мощность электромагнитного поля	Изучение теоретического материала. Подготовка к практическим занятиям и тестовой контрольной работе.	8	ПК-7, ПК-8	Контрольная работа.
3	Основные теоремы и принципы в теории гармонических полей	Изучение теоретического материала.	4	ПК-7, ПК-8	Опрос на экзамене.
4	Плоские электромагнитные волны в однородных средах	Изучение теоретического материала. Подготовка к практическим занятиям и тестовой контрольной работе.. Подготовка к лабораторной работе	8	ПК-7, ПК-8	Контрольная работа. Отчет по лабораторной работе.
5	Отражение и преломление плоских волн на границе раздела двух сред	Изучение теоретического материала. Подготовка к практическим занятиям и тестовой контрольной работе. Подготовка к лабораторной работе	8	ПК-7, ПК-8	Контрольная работа. Отчет по лабораторной работе.

6	Излучение электромагнитных волн. Элементарные излучатели	Изучение теоретического материала. Подготовка к практическим занятиям и тестовой контрольной работе. Подготовка к лабораторной работе	8	ПК-7, ПК-8	Контрольная работа. Отчет по лабораторной работе.
	Электромагнитные волны в направляющих системах	Изучение теоретического материала. Подготовка к практическим занятиям и тестовой контрольной работе. Подготовка к лабораторной работе	12	ПК-7, ПК-8	Контрольная работа. Отчет по лабораторной работе.
	Электромагнитные колебания в объемных резонаторах	Изучение теоретического материала. Подготовка к практическим занятиям и тестовой контрольной работе. Подготовка к лабораторной работе	4	ПК-7, ПК-8	Контрольная работа. Отчет по лабораторной работе.

10. ПРИМЕРНАЯ ТЕМАТИКА КУРСОВЫХ ПРОЕКТОВ (РАБОТ)

Курсовой проект (работа) учебным планом не предусмотрен

11. РЕЙТИНГОВАЯ СИСТЕМА ДЛЯ ОЦЕНКИ УСПЕВАЕМОСТИ СТУДЕНТОВ

МЕТОДИКА ТЕКУЩЕГО КОНТРОЛЯ ОСВОЕНИЯ ДИСЦИПЛИНЫ

Осуществляется в соответствии с **Положением о порядке использования рейтинговой системы для оценки успеваемости студентов** (приказ ректора 25.02.2010 № 1902) и основана на бально-рейтинговой системе оценки успеваемости, действующей с 2009 г., которая включает **текущий** контроль выполнения элементов объема дисциплины по элементам контроля с подведением текущего рейтинга (раздел 6).

Правила формирования пятибалльных оценок за каждую контрольную точку (КТ1, КТ2) осуществляется путем округления величины, рассчитанной по формуле:

$$КТx|_{x=1,2} = \frac{(Сумма_баллов_набранная_к_КТx) * 5}{Требуемая_сумма_баллов_по_балльной_раскладке}$$

Итоговый контроль освоения дисциплины осуществляется на экзамене по традиционной пятибалльной шкале. Обязательным условием перед сдачей экзамена является выполнение студентом необходимых по рабочей программе для дисциплины видов занятий: выполнение и защита результатов лабораторных работ, контрольных работ.

Экзаменационный билет содержит два вопроса. Максимальная оценка за каждый вопрос составляет 15 баллов. Максимальная экзаменационная оценка составляет 30 баллов. Экзаменационная составляющая менее 10 баллов – не сдача экзамена, требует повторной сдачи в установленном порядке.

Формирование итоговой суммы баллов осуществляется путем суммирования семестровой (до 70 баллов) и экзаменационной составляющих (до 30 баллов).

Таблица 11.1 Распределения баллов в течение семестра

Элементы учебной деятельности	Максимальный балл за 1-ю КТ с начала семестра	Максимальный балл за период между 1КТ и 2КТ	Максимальный балл за период между 2КТ и на конец семестра	Всего за семестр
Контрольные работы	10	10	15	35
Выполнение и защита результатов лабораторных работ		10	15	25
Компонент своевременности	3	4	3	10
Итого максимум за период:	13	24	33	70
Сдача экзамена (максимум)				30
Нарастающим итогом	13	37	70	100

Таблица 11.2 Пересчет баллов в оценки за контрольные точки

Баллы на дату контрольной точки	Оценка
≥ 90 % от максимальной суммы баллов на дату КТ	5
От 70% до 89% от максимальной суммы баллов на дату КТ	4
От 60% до 69% от максимальной суммы баллов на дату КТ	3
< 60 % от максимальной суммы баллов на дату КТ	2

12. УЧЕБНО-МЕТОДИЧЕСКОЕ И ИНФОРМАЦИОННОЕ ОБЕСПЕЧЕНИЕ ДИСЦИПЛИНЫ:

3.1. Основная литература

1. Б.М. Петров Электродинамика и распространение радиоволн: Учебник для вузов. - М.: Горячая линия- Телеком, 2007.-558 с. **(100)**
2. Л.А.Боков, В.А. Замотринский, А.Е. Мандель Электродинамика и распространение радиоволн: Уч. пособие.. - Томск: ТУСУР, 2013. - 410. – Режим доступа: <http://edu.tusur.ru/training/publications/3289>

3.2. Дополнительная литература

3. Пименов Ю. В. Техническая электродинамика : Учебное пособие для вузов / Ю. В. Пименов, В. И. Вольман, А. Д. Муравцов ; ред. Ю. В. Пименов. - М. : Радио и связь, 2002. - 536 с. **(23)**
4. Фальковский О.И. Техническая электродинамика [Электронный ресурс] : Учебник для вузов. – СПб. Издательство «Лань», 2009. -432 с. – Режим доступа: <http://e.lanbook.com/view/book/403>
5. Григорьев А.Д. Электродинамика и микроволновая техника: [Электронный ресурс] : Учебник для вузов. – СПб. Издательство «Лань», 2007. -704 с. – Режим доступа: <http://e.lanbook.com/view/book/118>

3.3. Перечень методических указаний по практическим занятиям, лабораторным работам и самостоятельной работе студентов

1. Боков Л., Мандель А. Е., Шангина Л., Соколова Ж. Электромагнитные поля и волны: Сборник задач и упражнений для студентов, обучающихся по направлениям подготовки бакалавров 11.03.02 (210700.62) «Инфокоммуникационные технологии и системы связи», 11.03.01 (210400.62) «Радиотехника» и специальности 11.05.01 (210601.65) «Радиоэлектронные системы и комплексы» [Электронный ресурс] — Томск: ТУСУР: 2014. — 185 с. — Режим доступа: <https://edu.tusur.ru/publications/4876>
2. Замотринский В.А., Падусова Е.В., Соколова Ж.М., Шангина Л.И. Электромагнитные поля и волны [Электронный ресурс]: Учебное пособие. –Томск: Том. гос. ун-т систем управления и радиоэлектроники, 2012.-182с. Режим доступа: <http://edu.tusur.ru/training/publications/2800>
3. Измерение коэффициентов отражения от различных типов поверхностей [Электронный ресурс]: Руководство к лабораторной работе / Замотринский В. А., Никифоров А. Н. Томский государственный университет систем управления и радиоэлектроники (Томск), Кафедра сверхвысокочастотной и квантовой радиотехники. - Электрон. текстовые дан. - Томск: ТУСУР, 2011. - 15 с. Режим доступа: <http://edu.tusur.ru/training/publications/133>
4. Исследование влияния Земли на излучение антенн: Руководство к лабораторной работе для бакалавров направлений подготовки:210700.62 «Инфокоммуникационные технологии и системы связи»; 210400.62 «Радиотехника», специалистов направления подготовки; 210601.65 «Радиоэлектронные системы и комплексы» [Электронный ресурс] / Мандель А. Е. [и др.]. — Томск: ТУСУР: 2013. — 15 с. — Режим доступа: <https://edu.tusur.ru/publications/3650>

5. Исследование линий передачи СВЧ диапазона: Руководство к лабораторной работе для бакалавров направлений подготовки 210700.62 «Инфокоммуникационные технологии и системы связи», 210400.62 «Радиотехника», специалистов направления подготовки 210601.65 «Радиоэлектронные системы и комплексы» [Электронный ресурс] / Мандель А. Е. [и др.]. — Томск: ТУСУР: 2013. — 24 с. — Режим доступа: <https://edu.tusur.ru/publications/3657>
6. Исследование наклонного падения оптических волн на границу раздела двух сред [Электронный ресурс]: Методические указания к лабораторной работе / Краковский В. А. Томский государственный университет систем управления и радиоэлектроники (Томск), Кафедра сверхвысокочастотной и квантовой радиотехники. - Электрон. текстовые дан. - Томск : ТУСУР, 2011. 17 с. Режим доступа: <http://edu.tusur.ru/training/publications/137>
7. Исследование параметров объёмного резонатора прямоугольного сечения: Руководство к лабораторной работе для бакалавров направлений подготовки 210700.62 «Инфокоммуникационные технологии и системы связи», 210400.62 «Радиотехника», и специалистов направления подготовки 210601.65 «Радиоэлектронные системы и комплексы» [Электронный ресурс] / Мандель А. Е. [и др.]. — Томск: ТУСУР: 2013. — 30 с. — Режим доступа: <https://edu.tusur.ru/publications/3656>
8. Электромагнитные поля и волны [Электронный ресурс] : учебно-методическое пособие по организации самостоятельной работы студентов специальности 210401 «Физика и техника оптической связи» / разработ. А. Е. Мандель, разработ. Л. А. Боков, разработ. Ж.М. Соколова ; Министерство образования и науки Российской Федерации (М.), Томский государственный университет систем управления и радиоэлектроники (Томск), Кафедра сверхвысокочастотной и квантовой радиотехники. - Электрон. текстовые дан. - Томск : ТУСУР, 2010. - 53 с. Режим доступа: <http://edu.tusur.ru/training/publications/17>

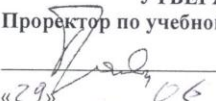
13. МАТЕРИАЛЬНО-ТЕХНИЧЕСКОЕ ОБЕСПЕЧЕНИЕ ДИСЦИПЛИНЫ:

Учебная лаборатория (328) оборудована необходимыми установками и приборами для проведения лабораторных работ по дисциплинам, обеспечиваемым кафедрой СВЧиКР.

Вычислительная лаборатория (ауд.337 б), кафедры СВЧиКР оборудованы персональными компьютерами, объединенными в локальную вычислительную сеть каф. СВЧиКР с выходом в Internet.

Приложение
№1

МИНИСТЕРСТВО ОБРАЗОВАНИЯ И НАУКИ РОССИЙСКОЙ ФЕДЕРАЦИИ
Федеральное государственное бюджетное образовательное учреждение
высшего профессионального образования
«ТОМСКИЙ ГОСУДАРСТВЕННЫЙ УНИВЕРСИТЕТ СИСТЕМ
УПРАВЛЕНИЯ И РАДИОЭЛЕКТРОНИКИ» (ТУСУР)

УТВЕРЖДАЮ
Проректор по учебной работе
 П.Е. Троян
«29» _____ 2016 г.

ФОНД ОЦЕНОЧНЫХ СРЕДСТВ ПО УЧЕБНОЙ ДИСЦИПЛИНЕ
ЭЛЕКТРОМАГНИТНЫЕ ПОЛЯ И ВОЛНЫ

Уровень основной образовательной программы: БАКАЛАВРИАТ

Направление(я) подготовки (специальность): 11.03.02 «ИНФОКОММУНИКАЦИОННЫЕ
ТЕХНОЛОГИИ И СИСТЕМЫ СВЯЗИ»

Форма обучения ОЧНАЯ

Факультет РТФ (РАДИОТЕХНИЧЕСКИЙ)

Кафедра СВЧикР (СВЕРХВЫСОКОЧАСТОТНОЙ И КВАНТОВОЙ РАДИОТЕХНИКИ)

Курс 3

Семестр 5

Учебный план набора 2013, 2014, 2015 годов.

Зачет _____ семестр

Диф. зачет _____ семестр

Экзамен пятый семестр

Томск 2016

1. Введение

Фонд оценочных средств (ФОС) является приложением к рабочей программе дисциплины «Электромагнитные поля и волны» и представляет собой совокупность контрольно-измерительных материалов (типовые задачи (задания), контрольные работы, тесты и др.) и методов их использования, предназначенных для измерения уровня достижения студентом установленных результатов обучения.

ФОС по дисциплине используется при проведении текущего контроля успеваемости и промежуточной аттестации студентов.

Перечень закрепленных за дисциплиной компетенций приведен в таблице 1

Таблица 1 – Перечень закрепленных за дисциплиной компетенций

Код	Формулировка компетенции	Этапы формирования компетенции
ПК-7	готовность к изучению научно-технической информации, отечественного и зарубежного опыта по тематике проекта	<p>Должен знать тенденции развития в области инфокоммуникационных технологий и систем связи; основные понятия электродинамики; основные уравнения, описывающие электромагнитное поле и энергетические соотношения в нем;</p> <p>Должен уметь проводить анализ технической информации в рамках тематики проектов, связанных с электромагнитными явлениями;</p> <p>Должен владеть навыками работы с технической документацией, в том числе, при поиске информации в отечественных и зарубежных источниках, связанной с электромагнитными явлениями</p>
ПК-8	умение собирать и анализировать информацию для формирования исходных данных для проектирования средств и сетей связи и их элементов	<p>Должен знать Методики сбора и анализа информации для проектирования средств и сетей связи и их элементов на основе электромагнитных явлений.</p> <p>Должен уметь осуществлять поиск и анализ информации в области электродинамики, представленной в различных отечественных и зарубежных источниках для проектирования средств и сетей связи;</p> <p>Должен владеть навыками расчетов электромагнитных полей и волн, необходимых при анализе информации для проектирования средств и сетей связи и их элементов;</p>

2. Реализация компетенций

2.1. Компетенция ПК-7

ПК-7 : готовность к изучению научно-технической информации, отечественного и зарубежного опыта по тематике проекта

Для формирования компетенции необходимо осуществить ряд этапов

Этапы формирования компетенции, применяемые для этого виды занятий и используемые средства оценивания представлены в таблице 2.

Таблица 2–Этапы формирования компетенции и используемые средства оценивания

Состав	Знать	Уметь	Владеть
Содержание этапов	тенденции развития инфо коммуникационных техно логий и систем связи в области электродинамики; основные понятия электродинамики; основные уравнения, описывающие электромагнитное поле и энергетические соотношения в нем;	проводить анализ технической информации в рамках тематики проектов, связанных с электромагнитными явлениями;	навыками работы с технической документацией, в том числе, при поиске информации в отечественных и зарубежных источниках, связанной с электромагнитными явлениями.
Виды занятий	Лекции; Практические занятия	Лабораторные работы; Практические занятия Самостоятельная работа студентов	Лабораторные работы; Самостоятельная работа студентов
Используемые средства оценивания	Контрольная тестовая работа; Экзамен	Оформление отчетности и защита лабораторных работ;	защита лабораторных работ; Экзамен

Общие характеристики показателей и критериев оценивания компетенции на всех этапах приведены в таблице 3.

Таблица 1 – Общие характеристики показателей и критериев оценивания компетенции по этапам

Показатели и критерии	Знать	Уметь	Владеть
Отлично (высокий уровень)	Обладает фактическим и теоретическим знанием в пределах изучаемой области с пониманием границ применимости	Обладает диапазоном практических умений, требуемых для развития творческих решений, абстрагирования проблем	Контролирует работу, проводит оценку, совершенствует действия работы
Хорошо (базовый уровень)	Знает факты, принципы, процессы, общие понятия в пределах изучаемой области	Обладает диапазоном практических умений, требуемых для решения определенных проблем в области исследования	Берет ответственность за завершение задач в исследовании, приспосабливает свое поведение к обстоятельствам в решении проблем
Удовлетворительно (попоговый уровень)	Обладает базовыми общими знаниями	Обладает основными умениями, требуемыми для выполнения простых задач	Работает при прямом наблюдении

Формулировка показателей и критериев оценивания данной компетенции приведена в таблице 4.

Таблица 2 – Показатели и критерии оценивания компетенции на этапах

Показатели и критерии	Знать	Уметь	Владеть
Отлично (высокий уровень)	<p>Знает основные тенденции развития инфокоммуникационных технологий и систем связи в области электродинамики;</p> <p>Анализирует связи между различными понятиями в области электродинамики</p> <p>Знает основные уравнения, описывающие электромагнитное поле и методы их решения</p>	<p>Умеет грамотно проводить анализ технической информации;</p> <p>Умеет применять знания для решения различных задач электродинамики.</p>	<p>Свободно владеет разными способами представления информации;</p> <p>Владеет методами решения задач электродинамики</p>
Хорошо (базовый уровень)	<p>Понимает связи между различными понятиями в области электродинамики;</p> <p>Представляет приемы и результаты анализа технической информации.</p>	<p>Умеет осуществлять поиск и информации в области электродинамики, представленной в различных отечественных и зарубежных источниках;</p> <p>Умеет самостоятельно подбирать методы решения проблем в области электродинамики.</p>	<p>Владеет навыками работы с литературными источниками связанными с электромагнитными явлениями</p>
Удовлетворительно (пороговый уровень)	<p>Воспроизводит основные положения анализа технической информации;</p> <p>Дает определения основных понятий в области электродинамики.</p>	<p>Умеет работать со справочной литературой;</p> <p>умеет представлять результаты своей работы.</p>	<p>Способен корректно представить знания и информацию связанную с электромагнитными явлениями.</p>

2.2. Компетенция ПК-8

ПК-8 : умение собирать и анализировать информацию для формирования исходных данных для проектирования средств и сетей связи и их элементов

Для формирования компетенции необходимо осуществить ряд этапов

Этапы формирования компетенции, применяемые для этого виды занятий и используемые средства оценивания представлены в таблице 5.

Таблица 5–Этапы формирования компетенции и используемые средства оценивания

Состав	Знать	Уметь	Владеть
Содержание этапов	Методики сбора и анализа информации для проектирования средств и сетей связи и их элементов на основе электромагнитных явлений	осуществлять поиск и анализ информации в области электродинамики, представленной в различных отечественных и зарубежных источниках для проектирования средств и сетей связи;	навыками расчетов электромагнитных полей и волн, необходимых при анализе информации для проектирования средств и сетей связи и их элементов;
Виды занятий	Лекции; Практические занятия	Лабораторные работы; Практические занятия Самостоятельная работа студентов	Лабораторные работы; Самостоятельная работа студентов
Используемые средства оценивания	Контрольная тестовая работа; Экзамен	Оформление отчетности и защита лабораторных работ;	защита лабораторных работ; Экзамен

Общие характеристики показателей и критериев оценивания компетенции на всех этапах приведены в таблице 6.

Таблица 6 – Общие характеристики показателей и критериев оценивания компетенции по этапам

Показатели и критерии	Знать	Уметь	Владеть
Отлично (высокий уровень)	Обладает фактическими и теоретическими знаниями в пределах изучаемой области с пониманием границ применимости	Обладает диапазоном практических умений, требуемых для развития творческих решений, абстрагирования проблем	Контролирует работу, проводит оценку, совершенствует действия работы
Хорошо (базовый уровень)	Знает факты, принципы, процессы, общие понятия в пределах изучаемой области	Обладает диапазоном практических умений, требуемых для решения определенных проблем в области исследования	Берет ответственность за завершение задач в исследовании, приспособливает свое поведение к обстоятельствам в решении про-

			блем
Удовлетворительно (пороговый уровень)	Обладает базовыми общими знаниями	Обладает основными умениями, требуемыми для выполнения простых задач	Работает при прямом наблюдении

Формулировка показателей и критериев оценивания данной компетенции приведена в таблице 7.

Таблица 7 – Показатели и критерии оценивания компетенции

Показатели и критерии	Знать	Уметь	Владеть
Отлично (высокий уровень)	Знает основные тенденции развития инфокоммуникационных технологий и систем связи в области электродинамики; Анализирует связи между различными понятиями в области электродинамики Знает основные уравнения, описывающие электромагнитное поле и методы их решения	Умеет грамотно проводить анализ технической информации; Умеет применять знания для решения различных задач электродинамики.	Свободно владеет разными способами представления информации; Владеет методами решения задач электродинамики
Хорошо (базовый уровень)	Понимает связи между различными понятиями в области электродинамики; Представляет приемы и результаты анализа технической информации.	Умеет осуществлять поиск информации в области электродинамики, представленной в различных отечественных и зарубежных источниках; Умеет самостоятельно подбирать методы решения задач в области электродинамики.	Владеет навыками работы с литературными источниками связанными с электромагнитными явлениями
Удовлетворительно (пороговый уровень)	Воспроизводит основные положения анализа технической информации; Дает определения основных понятий в области электродинамики.	Умеет работать со справочной литературой; умеет представлять результаты своей работы.	Способен корректно представить знания и информацию связанную с электромагнитными явлениями

			ми.
--	--	--	-----

3. Типичные контрольные задания

Для реализации вышеперечисленных задач обучения используются следующие материалы:

- контрольные задания или иные материалы, необходимые для оценки знаний, умений, навыков и (или) опыта деятельности, характеризующих этапы формирования компетенций в процессе освоения образовательной программы, в составе:

Контрольные тестовые задачи (типичные) по элементарным знаниям и практическим навыкам по темам:

3.1. ТЕМА: Уравнения Максвелла. Материальные уравнения. Граничные условия для электромагнитного поля.

ВОПРОС 1. Можно ли создать магнитное поле с распределением вектора магнитной индукции

$$\vec{B} = 5x^2 \vec{i} + 5y^2 \vec{j} + 5z^2 \vec{k} \quad ?$$

ОТВЕТЫ: 1) такого поля нет 2) это поле может быть создано постоянными магнитами

3) его можно создать постоянными токами 4) токами, магнитами и объёмными электрическими зарядами.

ВОПРОС 2. На границе двух сред векторы \vec{D}_1 и \vec{D}_{11} будут $\vec{D}_1 = 2\vec{x}_0 + 5\vec{y}_0 + 4\vec{z}_0$

$$\vec{D}_{11} = 4\vec{x}_0 + 5\vec{y}_0 + 8\vec{z}_0$$

Какое из приведенных ниже утверждений истинно?

ОТВЕТЫ: 1) На границе этих сред есть поверхностный заряд 2) Среды 1 и 2 могут быть изотропными 3) По крайней мере одна из сред анизотропна 4) Обе среды обязательно анизотропны 5) Ни одно из этих утверждений не может быть истинным

3.2. ТЕМА: Монохроматические электромагнитные поля и волны

ВОПРОС 1: На какой угол повернётся вектор напряжённости электрического поля с круговой поляризацией, если частота колебаний $f = 1 \text{ ГГц}$, а скорость $c = 3 \cdot 10^8 \text{ м/сек.}$, при прохождении расстояния 10 см ?

ОТВЕТЫ: 1. 90° ; 2. 360° ; 3. 120° ; 4. 60° ; 5. 10° ;

ВОПРОС 2: Как изменится глубина проникновения электромагнитного поля в проводящую среду, если её проводимость увеличится в четыре раза?

ОТВЕТЫ: 1. Увеличится в 4 раза; 2. Увеличится в 2 раза; 3. Уменьшится в 4 раза; 3. Уменьшится в 16 раз; 5. Уменьшится в 2 раза.

3.3. ТЕМА Отражение и преломление плоских волн на границе раздела двух сред

ВОПРОС 1: При каком отношении $\frac{\varepsilon_2}{\varepsilon_1}$ будет наблюдаться полное внутреннее отражение,

если угол падения волны из первой среды равен 45° , а магнитные проницаемости обеих сред одинаковы?

ОТВЕТЫ: 1. $\frac{\varepsilon_2}{\varepsilon_1} \geq \frac{1}{2}$; 2. $\frac{\varepsilon_2}{\varepsilon_1} \geq \frac{1}{4}$; 3. $\frac{\varepsilon_2}{\varepsilon_1} \geq \frac{3}{2}$; 4. $\frac{\varepsilon_2}{\varepsilon_1} \leq \frac{1}{2}$; 5. $\frac{\varepsilon_2}{\varepsilon_1} \geq 4$;

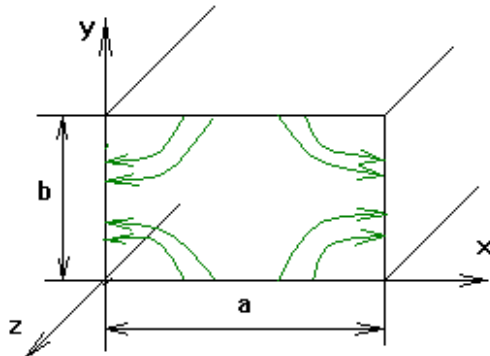
ВОПРОС 2: При каких соотношения между проницаемостями двух сред коэффициент отражения их границы раздела будет равен 0?

ОТВЕТЫ: 1. $\varepsilon_1 = \varepsilon_2$, μ_1 и μ_2 - любые; 2. $\mu_1 = \mu_2$, ε_1 и ε_2 - любые; 3. $\varepsilon_1 \cdot \mu_1 = \varepsilon_2 \cdot \mu_2$;

4. $\frac{\mu_1}{\varepsilon_1} = \frac{\mu_2}{\varepsilon_2}$; 5. $\frac{\mu_1}{\varepsilon_1} = 2 \cdot \frac{\mu_2}{\varepsilon_2}$;

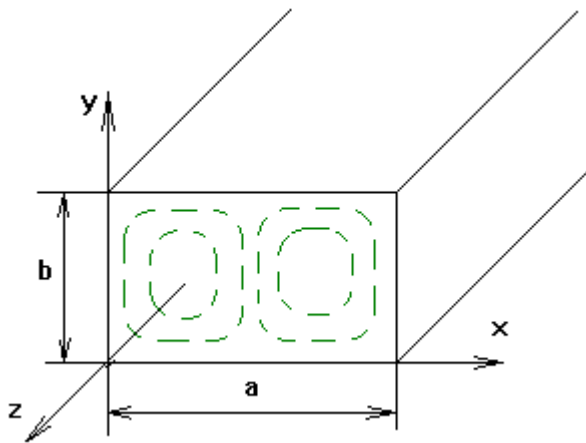
3.4. ТЕМА Регулярные волноводы

ВОПРОС 1. Какому типу волны принадлежит картина электрического поля, изображенного на рисунке? Определить зависимость E_y от координат X и Y



ОТВЕТЫ: 1. $\{E_y^{H11} \sim \sin^1 x/a \cos^1 y/b\}$. 2. $\{E_y^{E11} \sim \cos^1 x/a \sin^1 x/a\}$. 3. $\{E_y^{H11} \sim \cos^1 x/a \sin^1 x/a\}$. 4. $\{E_y^{E11} \sim \sin^1 x/a \sin^1 x/a\}$. 5. $\{E_y^{H02} \sim \cos^1 x/a \cos^2 y/b\}$.

ВОПРОС 2. На рисунке изображено распределение силовых линий магнитного поля. Какому типу волны оно принадлежит? Определить зависимость H_y от координат X и Y ?



ОТВЕТЫ: 1. $\{H_y^{E21} \sim \cos^{2\pi x/a} \sin^{\pi y/b}\}$. 2. $\{H_y^{E12} \sim \cos^{2\pi x/a} \sin^{\pi y/b}\}$. 3. $\{H_y^{H12} \sim \cos^{2\pi x/a} \sin^{\pi y/b}\}$. 4. $\{H_y^{H21} \sim \cos^{2\pi x/a} \sin^{\pi y/b}\}$. 5. $\{H_y^{E21} \sim \cos^{2\pi x/a} \cos^{\pi y/b}\}$.

3.5. ТЕМА Излучение электромагнитных волн

ВОПРОС 1. Найти магнитную составляющую поля излучения диполя Герца для $l = 5\text{см}$ в эква-

ториальной плоскости на расстоянии $r = 2 \cdot 10^4$ м от диполя и при частоте $f = 400$ МГц. Амплитуда тока в диполе $I_m = 20$ А, параметры среды $\epsilon' = 2$ и $\mu' = 4$.

ОТВЕТЫ: 1. $0,19 \cdot 10^{-3}$ А/м 2. $0,03 \cdot 10^{-3}$ А/м 3. $0,1 \cdot 10^{-3}$ А/м 4. $0,19 \cdot 10^{-3}$ А/м 5.

$0,2 \cdot 10^{-3}$ А/м

ВОПРОС 2: Как изменится мощность излучения диполя Герца, если его переместить из открытого пространства в дистиллированную воду ($\epsilon' = 81$)? В открытом пространстве кабель питания согласован.

ОТВЕТЫ: 1. $P_\Sigma = P_0$; 2. $P_\Sigma = 0,75 \cdot P_0$; 3. $P_\Sigma = 0,5 \cdot P_0$; 4. $P_\Sigma = 0,36 \cdot P_0$; 5. $P_\Sigma = 0,25 \cdot P_0$;

4. Темы самостоятельной работы студентов

4.1. Основные уравнения электромагнитного поля
4.2. Энергия и мощность электромагнитного поля
4.3. Плоские электромагнитные волны в однородных средах
4.4. Отражение и преломление плоских волн на границе раздела двух сред
4.5. Излучение электромагнитных волн. Элементарные излучатели
4.6. Электромагнитные волны в направляющих системах
4.7. Электромагнитные колебания в объемных резонаторах

5. Темы лабораторных работ

1. Исследование линий передачи СВЧ диапазона.
2. Исследование параметров объёмного резонатора прямоугольного сечения.
3. Исследование влияния Земли на излучение антенн.
4. Исследование отражения электромагнитных от границы раздела двух сред.

6. Экзаменационные вопросы

ТЕМА: Уравнения Максвелла. Материальные уравнения. Граничные условия для электромагнитного поля.

6.1. Основные законы электродинамики

1. Определение электромагнитного поля.
2. Векторы электрического поля.
3. Векторы магнитного поля.
4. Уравнения Максвелла в интегральной форме
5. Первое уравнение Максвелла: полный ток и магнитное поле.
6. Полный ток и его составляющие.
7. Второе уравнение Максвелла: обобщенный закон электромагнитной индукции.
8. Третье уравнение Максвелла: электрическое поле и заряды.
9. Четвертое уравнение Максвелла: непрерывность силовых линий магнитного поля.
10. Уравнения Максвелла в дифференциальной форме.
11. Материальные уравнения.
12. Граничные условия для нормальных составляющих электрического поля.
13. Граничные условия для нормальных составляющих магнитного поля.
14. Граничные условия для тангенциальных составляющих электрического поля.
15. Граничные условия для тангенциальных составляющих магнитного поля.

6.2. Энергетические соотношения в электромагнитном поле

16. Закон Джоуля–Ленца
17. Баланс энергии электромагнитного поля. Вектор Пойнтинга

ТЕМА: Монохроматические электромагнитные поля и волны

6.3. Монохроматические электромагнитные поля и волны

18. Монохроматическое поле, метод комплексных амплитуд .
19. Уравнения Максвелла в комплексной форме.
20. Комплексные диэлектрическая и магнитная проницаемость среды.

6.4. Плоские волны в однородных средах

21. Волновые уравнения и их решение.
22. Волновой характер электромагнитного поля. Плоские волны
23. Общее выражение для поля плоской волны, распространяющейся в произвольном направлении.
24. Характеристическое сопротивление среды
25. Взаимная ориентация векторов поля и волнового вектора.
26. Линейная поляризация электромагнитных волн.
27. Круговая и эллиптическая поляризации электромагнитных волн.
28. Плоские электромагнитные волны в изотропных поглощающих средах
29. Затухание электромагнитных волн
30. Волновое число в поглощающих средах
31. Плоские волны в диэлектрике
31. Плоские волны в проводнике.

ТЕМА Падение плоских волн на границу раздела двух сред

32. Нормальное падение плоской волны на границу раздела двух сред Формулы Френеля.
33. Наклонное падение плоских волн на границу раздела двух сред Формулы Френеля для горизонтально и вертикально поляризованных волн
34. Полное отражение от диэлектрической границы. Плоские неоднородные волны
35. Наклонное падение плоских электромагнитных волн на границу с диэлектриком. Угол Брюстера
36. Наклонное падение плоских электромагнитных волн на границу с поглощающей средой. Приближенные граничные условия Леонтовича

ТЕМА Регулярные волноводы

37. Понятие о направляющей системе. Классификация направляемых волн
38. Условия распространения электромагнитных волн в направляющих системах. Критическая частота, критическая длина волны
39. Связь между продольными и поперечными составляющими поля в одной направляющей системе
40. Прямоугольный волновод. Основная волна прямоугольного волновода, ее структура поля и параметры

ТЕМА Излучение электромагнитных волн

41. Постановка задачи об излучении. Электродинамические потенциалы.
42. Уравнения для электродинамических потенциалов.
43. Определение электродинамических потенциалов по заданным зарядам и токам
44. Элементарный электрический излучатель.
45. Поле электрического излучателя в ближней и дальней зонах. Диаграмма направленности электрического излучателя. Сопротивление излучения электрического излучателя.

4. МЕТОДИЧЕСКИЕ МАТЕРИАЛЫ

Для обеспечения процесса обучения и решения задач обучения используются следующие материалы для оценивания знаний и характеризующие этапы формирования компетенций (все методические материалы приведены в п.12 программы):

1.Л.А.Боков, В.А. Замотринский, А.Е. Мандель Электродинамика и распространение радио-

волн: Уч. пособие.. - Томск: ТУСУР, 2013. - 410. – Режим доступа:

<http://edu.tusur.ru/training/publications/3289>

2. Электромагнитные поля и волны: Сборник задач и упражнений для студентов, обучающихся по направлениям подготовки бакалавров 11.03.02 (210700.62) «Инфокоммуникационные технологии и системы связи», 11.03.01 (210400.62) «Радиотехника» и специальности 11.05.01 (210601.65) «Радиоэлектронные системы и комплексы» / Мандель А. Е., Соколова Ж. М., Шангина Л. И. [Электронный ресурс]: учеб. пособие.- Томск: Томск. гос. ун-т систем упр. и радиоэлектроники, 2014. 185 с.

Режим доступа: <https://edu.tusur.ru/publications/4876>

3. Боков Л. А., Мандель А. Е., Соколова Ж. М., Шангина Л. И. Электромагнитные поля и волны: Сборник задач и упражнений [Электронный ресурс]: учеб. пособие.- Томск: Томск. гос. ун-т систем упр. и радиоэлектроники, 2013. – 271 с. Режим доступа:

<http://edu.tusur.ru/training/publications/2800>

4. Измерение коэффициентов отражения от различных типов поверхностей [Электронный ресурс]: Руководство к лабораторной работе / Замотринский В. А., Никифоров А. Н. Томский государственный университет систем управления и радиоэлектроники (Томск), Кафедра сверхвысокочастотной и квантовой радиотехники. - Электрон. текстовые дан. - Томск: ТУСУР, 2011. - 15 с. Режим доступа: <http://edu.tusur.ru/training/publications/133>

5. Исследование влияния земли на излучение антенн [Электронный ресурс]: Руководство к лабораторной работе для бакалавров направлений подготовки: 210700.62 «Инфокоммуникационные технологии и системы связи»; 210400.62 «Радиотехника», специалистов направления подготовки; 210601.65 «Радиоэлектронные системы и комплексы» / Мандель А. Е. [и др.] Томский государственный университет систем управления и радиоэлектроники (Томск), Кафедра сверхвысокочастотной и квантовой радиотехники. - Электрон. текстовые дан. - Томск : ТУСУР, 2013. - 15 с. Режим доступа: <https://edu.tusur.ru/publications/3650>

6. Исследование линий передачи СВЧ диапазона [Электронный ресурс]: Руководство к лабораторной работе для бакалавров направлений подготовки 210700.62 «Инфокоммуникационные технологии и системы связи», 210400.62 «Радиотехника», специалистов направления подготовки 210601.65 «Радиоэлектронные системы и комплексы» / Мандель А. Е. [и др.] Томский государственный университет систем управления и радиоэлектроники (Томск), Кафедра сверхвысокочастотной и квантовой радиотехники. - Электрон. текстовые дан. - Томск : ТУСУР, 2013. - 24 с. Режим доступа: <https://edu.tusur.ru/publications/3657>

7. Исследование наклонного падения оптических волн на границу раздела двух сред [Электронный ресурс]: Методические указания к лабораторной работе / Краковский В. А. Томский государственный университет систем управления и радиоэлектроники (Томск), Кафедра сверхвысокочастотной и квантовой радиотехники. - Электрон. текстовые дан. - Томск : ТУСУР, 2011. 17 с. Режим доступа: <http://edu.tusur.ru/training/publications/137>

8. Исследование объемного резонатора [Электронный ресурс]: Руководство к лабораторной работе для бакалавров направлений подготовки 210700.62 «Инфокоммуникационные технологии и системы связи», 210400.62 «Радиотехника», и специалистов направления подготовки 210601.65 «Радиоэлектронные системы и комплексы» / Мандель А. Е. [и др.] Томский государственный университет систем управления и радиоэлектроники (Томск), Кафедра сверхвысокочастотной и квантовой радиотехники. - Электрон. текстовые дан. - Томск : ТУСУР, 2011. 18 с. Режим доступа: <https://edu.tusur.ru/publications/3656>

9. Электромагнитные поля и волны [Электронный ресурс] : учебно-методическое пособие по организации самостоятельной работы студентов специальности 210401 «Физика и техника оптической связи» / разработ. А. Е. Мандель, разработ. Л. А. Боков, разработ. Ж.М. Соколова ; Министерство образования и науки Российской Федерации (М.), Томский государственный университет систем управления и радиоэлектроники (Томск), Кафедра сверхвысокочастотной и квантовой радиотехники. - Электрон. текстовые дан. - Томск : ТУСУР, 2010. - 53 с. Режим доступа: <http://edu.tusur.ru/training/publications/17>

